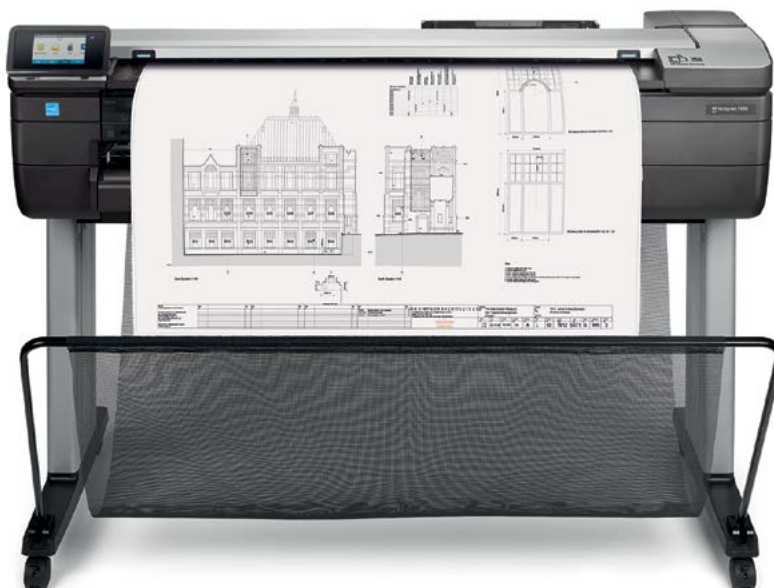




Multifuncional HP DesignJet T830

O multifuncional reinventado — scanner embutido por um preço imbatível¹

Imprima, digitalize, copie e compartilhe — multifuncional Wi-Fi de 36" compacto e robusto para escritórios e canteiros de obra



ROBUSTO — Resistente a danos para escritórios e locais de trabalho

- Metade do tamanho,² desenvolvido para durar — este multifuncional robusto realiza atividades em locais que impõem desafios, mesmo em canteiros de obra
- Produz impressões três vezes mais rápido que os modelos HP anteriores — obtenha impressões nos tamanhos A1/D em 25 segundos
- Escolha entre cartuchos de tinta HP de 40 a 300 ml para adaptar-se ao seu volume de impressão; suprimentos de alta capacidade podem reduzir intervenções
- A Caixa reforçada HP DesignJet (vendida separadamente) oferece proteção contra danos no transporte e poeira no local

CONVENIENTE — Fácil operação ajuda os usuários a economizar tempo

- Realize tarefas intuitivamente — praticamente 3 vezes mais rápido que outros dispositivos³ — uma tela de toque que funciona como um smartphone
- Reduza o desperdício em 50% — imprima em meia escala com o alimentador/bandeja automático de folhas; reduza o trabalho extra e o desperdício com rolos maiores⁴
- Não há a necessidade de LAN — movimente este multifuncional a qualquer momento e para qualquer lugar em que haja cobertura do seu sinal Wi-Fi graças à conectividade sem fio⁵

COLABORAÇÃO — Impressão/digitalização móvel para compartilhamento entre a equipe

- Use a digitalização integrada para capturar e compartilhar feedback, habilitar arquivamento e muito mais
- Essa impressora estabelece sua própria rede Wi-Fi para fácil conectividade com o Wi-Fi Direct
- Digitalização, compartilhamento e impressão convenientes, diretamente do seu smartphone ou tablet;⁵ aproveite a experiência semelhante a smartphone
- Gerencie digitalizações em seu dispositivo móvel com o aplicativo HP AiO Printer Remote⁶ habilitado pelo HP Mobile Printing

Para mais informações, acesse
hp.com/go/designjetT830

¹ Com base em multifuncionais Wi-Fi de 36" disponíveis no mercado em setembro de 2015.

² O Multifuncional HP DesignJet T830 é o dispositivo de 36" mais compacto equipado com funções de impressão/digitalização/cópia de grandes formatos e apresenta, no mínimo, metade do tamanho (sem as pernas) com base nas especificações de A x L x C publicadas em setembro de 2015.

³ Facilidade de uso comparada com alternativas da concorrência e com base em testes internos e metodologia da HP, em setembro de 2015, avaliando a facilidade de uso para usuários inexperientes e comparando tempo e assistência adicional necessários para realizar a cópia de um documento colorido A0 e reduzi-lo para tamanho A3 no Multifuncional HP DesignJet T830 com uma única tela de toque em comparação com o uso de uma impressora diferente ou scanner independente.

⁴ A impressão em folha elimina o trabalho extra; e reduz o desperdício de papel ao imprimir em impressoras de desempenho equivalente, equipadas com rolo, disponíveis no mercado em setembro de 2015. Por exemplo, a impressão de meia escala (13,5") em um rolo comum (36") resulta em desperdício de mais de 50% do papel e trabalho adicional para cortar.



⁵ A impressão local exige que o dispositivo móvel e a impressora estejam na mesma rede (geralmente, pontos de acesso Wi-Fi unem a conexão sem fio à conexão com fio) ou tenham uma conexão sem fio direta. O desempenho da conexão sem fio depende do ambiente físico e da distância do ponto de acesso. As operações sem fio são compatíveis apenas com operações de 2,4 GHz. A impressão remota exige uma conexão de internet com uma impressora HP conectada à web. O uso de banda larga sem fio requer um contrato de serviços adquirido separadamente para dispositivos móveis. Verifique com o provedor de serviços de disponibilidade e a cobertura em sua região. Acesse hp.com/go/designjetmobility para mais detalhes.

⁶ O aplicativo móvel HP All-in-One Printer Remote está disponível para Apple® iPad, iPhone e iPod Touch com iOS v7.0 ou posterior e para dispositivos móveis Android™ com Android™ v4.4 ou posterior. O aplicativo móvel HP All-in-One Printer Remote está disponível gratuitamente na Apple® App Store para dispositivos móveis Apple® e na Google Play Store para dispositivos móveis Android™.

Especificações técnicas

Impressão	Desenhos de linha ⁷	25 s/página em A1/D, 82 impressões em A1/D por hora	
	Resolução de impressão	Até 2.400 x 1.200 dpi otimizados	
	Margens (superior x inferior x esquerda x direita)	Rolo: 5 x 5 x 5 x 5 mm (0,2" x 0,2" x 0,2" x 0,2") Folha: 5 x 5 x 5 x 5 mm (0,2" x 0,2" x 0,2" x 0,2")	
	Tipos de tinta	Tinta com base em corantes (C, M, Y) e pigmentos (mK)	
	Cabeças de impressão	1 (C, M, Y, mK)	
	Precisão das linhas	+/- 0,1% ⁸	
	Largura mínima da linha	0,02 mm (0,0008") (HP-GL/2 ativo)	
	Largura mínima garantida da linha	0,07 mm (0,0028") (ISO/IEC 13660:2001(E)) ⁹	
	Mídia	Manuseio	Alimentação por folha, alimentação por rolo, bandeja de entrada, recipiente para mídia e cortador automático
		Tamanho	Rolos: 279 x 914 mm (11" x 36") Folhas: 210 x 279 x 914 x 1.897 mm (8,3" x 11" x 36" x 74,7") Folhas padrão: A4, A3, A2, A1, A0 (A, B, C, D, E)
Espessura		Até 0,3 mm (11,8 milésimos de polegada)	
Velocidade de digitalização		Em cores: até 3,81 cm/s (1,5"/s) Tons de cinza: até 11,43 cm/s (4,5"/s)	
Digitalização	Resolução de digitalização/cópia	600 dpi	
	Máxima digitalização	Tamanho: 914 mm x 2,77 m (36" x 109") Espessura: 0,8 mm (0,03")	
	Aplicações	Desenhos de linha, renderizações, apresentações	
Memória	1 GB		
Conectividade	Interfaces (padrão)	Gigabit Ethernet (1000Base-T), Wi-Fi, conector certificado para USB 2.0 de alta velocidade	
	Linguagens de impressão (padrão)	HP-GL/2, HP-RTL, TIFF, JPEG, CALS G4, HP PCL 3 GUI, URF	
	Caminhos de impressão	Drivers de impressão para Windows e Mac, driver Apple AirPrint, impressão a partir de pen drive USB	
	Recurso de impressão móvel	Wi-Fi Direct e conectividade Wi-Fi local para permitir impressão móvel e digitalização via HP ePrint, Apple AirPrint™ e aplicativo remoto para multifuncionais HP. Suporte para impressão a partir da maioria dos smartphones e tablets com os seguintes sistemas operacionais: Android, iOS	
	Drivers (incluídos)	Drivers HP-GL/2 e HP-RTL para Windows; driver HP PCL 3 GUI para Mac OS X e Windows	
Dimensões (L x P x A)	Impressora	1.403 x 629 x 1.155 mm (55,2" x 24,8" x 45,5")	
	Embalagem	1.578 x 575 x 646 mm (62,5" x 22,6" x 25,4")	
Peso	Impressora	62,5 kg (137,8 lb)	
	Com embalagem	85 kg (187,4 lb)	
O que vem na caixa	Multifuncional HP DesignJet T830, cabeça de impressão, cartuchos iniciais, base da impressora, eixo, guia de referência rápida, póster de instalação, software de inicialização, cabo de alimentação e limitadores de realimentação		
Variações ambientais	Temperatura de operação: 5 a 40°C (41 a 104°F)		
	Temperatura de armazenamento: -25 a 55°C (-13 a 131°F)		
	Umidade em operação: 20% a 80% de UR		
Acústica	Pressão sonora: 48 dB(A) (ao imprimir); < 16 dB(A) (suspensão)		
	Potência sonora: 6,5 B(A) (ao imprimir); < 3,4 B(A) (suspensão)		
Consumo de energia	35 watts (ao imprimir), 3,5 watts (suspensão), 0,2 watts (em espera)		
	Tensão de entrada (variação automática): 100 a 240 VAC (+/- 10%), 50/60 Hz (+/- 3 Hz), 1,2 A máx.		
Certificação	Segurança	EUA e Canadá (certificado por CSA), UE (compatível com LVD e EN60950-1), Rússia (EAC), Cingapura (PSB), China (CCC), Índia (BIS)	
	Eletromagnética	Compatível com requerimentos da Classe B, incluindo: EUA (Normas da FCC), Canadá (ICES), UE (Diretivas EMC/R&TTE), Austrália (ACMA), Nova Zelândia (RSM), China (CCC), Japão (VCCI); certificada como um produto da Classe A: Coreia (KCC)	
	Ambiental	ENERGY STAR, EPEAT Silver, marca CE (incluindo RoHS, WEEE, REACH). Em conformidade com os requisitos mundiais de restrição de materiais da diretiva RoHS na China, Coreia, Índia, Vietnã, Turquia, Sérvia e Ucrânia.	
Garantia	Garantia limitada de um ano. As opções de garantia e suporte variam de acordo com o produto, o país e a legislação local.		

Informações para pedidos

Produto	F9A30A	Multifuncional HP DesignJet T830 36"
Acessórios	B3Q37A	Eixo da HP DesignJet 36"
	N7P47AA	HP USB 3.0 para adaptador Gigabit
	N9M07A	Capa reforçada HP DesignJet ¹⁰
Cabeça de impressão original HP	F9J81A	Kit de substituição da cabeça de impressão HP 729 DesignJet
Cartuchos de tinta originais HP	F9J61A	Cartucho amarelo HP DesignJet 728 de 40 ml
	F9J62A	Cartucho magenta HP DesignJet 728 de 40 ml
	F9J63A	Cartucho ciano HP DesignJet 728 de 40 ml
	F9J64A	Cartucho preto fosco HP DesignJet 728 de 69 ml
	F9J65A	Cartucho amarelo HP DesignJet 728 de 130 ml
	F9J66A	Cartucho magenta HP DesignJet 728 de 130 ml
	F9J67A	Cartucho ciano HP DesignJet 728 de 130 ml
	F9J68A	Cartucho preto fosco HP DesignJet 728 de 300 ml
	F9K15A	Cartucho amarelo HP DesignJet 728 de 300 ml ¹¹
	F9K16A	Cartucho magenta HP DesignJet 728 de 300 ml ¹¹
F9K17A	Cartucho ciano HP DesignJet 728 de 300 ml ¹¹	
Materiais de impressão originais HP de grandes formatos	C1861A	Papel branco brilhante HP a jato de tinta (certificado pelo FSC®) ¹²  ¹³ 914 mm x 45,7 m (36" x 150 pés)
	Q1397A	Papel comum HP Universal (certificado pelo FSC®) (cert. pelo FSC®) ¹²  ¹³ 914 mm x 45,7 m (36" x 150 pés)
	Q1413B	Papel revestido de gramatura extra HP Universal (cert. pelo FSC®) ¹²  ¹³ 914 mm x 30,5 m (36" x 100 pés)
	Q1421B	Papel fotográfico acetinado HP Universal (certificado pelo FSC®) ¹²  ¹⁴ 914 mm x 30,5 m (36" x 100 pés)
Serviço e suporte	UC744E	Serviço HP Installation com configuração de rede
	U1XV4E	Serviço HP Preventive Maintenance
	U8TY8E	Suporte HP para hardware da DesignJet T830, PDU*, por 2 anos
	U8PH3E	Suporte HP para hardware da DesignJet T830, PDU*, por 3 anos
	U8TY9E	Suporte HP para hardware da DesignJet T830, PDU*, por 4 anos
	U8PH4E	Suporte HP para hardware da DesignJet T830, PDU*, por 5 anos
	U8PH5PE	Sup. HP para hardware da DesignJet T830, PDU*, por 1 ano após a garantia
	U8TZOPE	Sup. HP para hardware da DesignJet T830, PDU*, por 1 ano após a garantia

*Próximo dia útil.

Os **serviços de suporte HP DesignJet** oferecem soluções para ambientes comerciais críticos — instalação, suporte e manutenção estendidos, bem como uma variedade de serviços de valor agregado. Para mais informações, acesse hp.com/go/designjetsupport.

Use cabeças de impressão e **tintas originais HP** para experimentar alta qualidade consistente e desempenho confiável que permitem menos paralisações. Esses componentes essenciais foram projetados em conjunto com um sistema de impressão otimizado para fornecer precisão de linha, além de tonalidades escuras de preto. Para mais informações, acesse hp.com/go/OriginalHPinks.

Para obter todo o portfólio de **materiais de impressão HP de grandes formatos**, acesse HPLFMedia.com.

Eco Highlights

- Certificado ENERGY STAR® e registro EPEAT Silver¹⁵
- Reciclagem gratuita e conveniente dos cartuchos de tinta HP¹⁶
- Papéis certificados pelo FSC®¹² e uma variedade de mídias HP recicláveis com programa de devolução¹⁶

Recicle hardware de impressão de grandes formatos e suprimentos de impressão.

Descubra como no nosso site

hp.com/ecosolutions



⁷ Tempo de impressão mecânica. Impressão no modo Rápido com o modo de economia ativado, usando papel branco brilhante HP a jato de tinta (comum) HP e tintas originais HP.

⁸ +/- 0,1% do comprimento de vetor especificado ou +/- 0,2 mm (o que for maior) a 23°C (73°F), 50-60% de umidade relativa, em mídia de gramatura extra HP A0/E no modo Melhor ou Normal com filme HP fosco.

⁹ Medida em filme HP fosco.

¹⁰ Disponível em janeiro de 2016.

¹¹ Disponível em março de 2016

¹² Código de licença de marca comercial FSC®-C115319 do BMG, acesse fsc.org. Código de licença da marca comercial FSC®-C017543 da HP, acesse fsc.org. Nem todos os produtos com certificação FSC® estão disponíveis em todas as

regiões. Para obter informações sobre materiais de impressão HP de grandes formatos, acesse HPLFMedia.com.

¹³ Pode ser reciclado por meio de programas de reciclagem normalmente disponíveis.

¹⁴ Na América do Norte e Ásia (inclusive Japão), a mídia pode ser reciclada em sistemas de coleta do consumidor que aceitam papel misto (talvez não possa ser reciclada na sua região); na Europa, a mídia é reciclada em sistemas de coleta do consumidor que aceitam embalagens líquidas.

¹⁵ Registro EPEAT onde aplicável e/ou admitido. Acesse epeat.net para ver o status de registro por país.

¹⁶ A disponibilidade do programa pode variar. Acesse hp.com/recycle para obter detalhes. Vários materiais de impressão HP são reciclados em programas de reciclagem disponíveis normalmente. Para obter informações sobre materiais de impressão HP de grandes formatos, acesse HPLFMedia.com.

