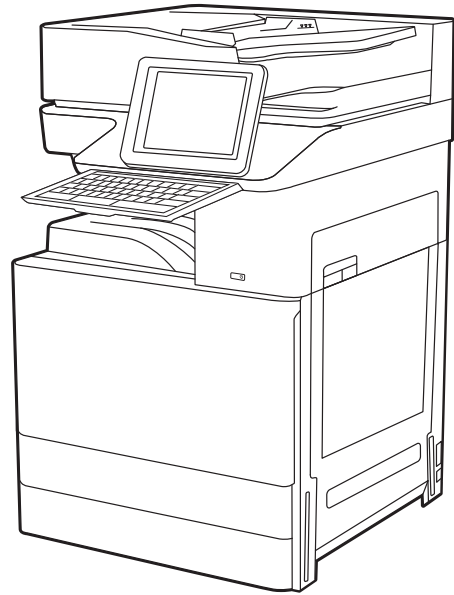
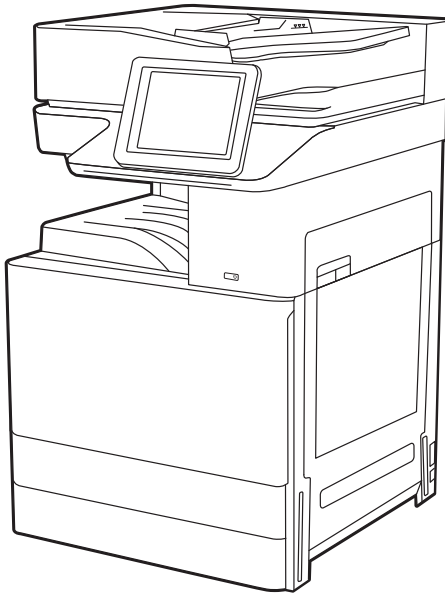




HP LaserJet Managed MFP E72525, E72530, E72535
HP LaserJet Managed Flow MFP E72525, E72530, E72535
HP Color LaserJet Managed MFP E77822, E77825, E77830
HP Color LaserJet Managed Flow MFP E77822, E77825, E77830

Guia do usuário



www.hp.com/videos/a3
www.hp.com/support/ljE72500mfp
www.hp.com/support/colorljE77800mfp



HP LaserJet Managed MFP E72525, E72530, E72535, HP LaserJet Managed Flow MFP E72525, E72530, E72535, HP Color LaserJet Managed MFP E77822, E77825, E77830, HP Color LaserJet Managed Flow MFP E77822, E77825, E77830

Guia do usuário

Direitos autorais e licença

© Copyright 2019 HP Development Company, L.P.

A reprodução, adaptação ou tradução sem permissão prévia por escrito é proibida, exceto quando permitido sob as leis de direitos autorais.

As informações contidas neste documento estão sujeitas a alterações sem aviso prévio.

As únicas garantias para produtos e serviços HP são descritas nas declarações de garantia expressa que acompanham tais produtos e serviços. Nenhuma parte deste documento deve ser interpretada como garantia adicional. A HP não se responsabiliza por omissões, erros técnicos ou editoriais contidos neste documento.

Edition 3, 2/2019

Créditos de marcas registradas

Adobe®, Adobe Photoshop®, Acrobat® e PostScript® são marcas registradas da Adobe Systems Incorporated.

Apple e o logotipo da Apple são marcas registradas da Apple Inc. nos EUA e em outros países/regiões.

macOS é uma marca comercial da Apple Inc. registrada nos EUA e em outros países.

AirPrint é uma marca comercial da Apple Inc. registrada nos EUA e em outros países/regiões.

Google™ é uma marca comercial da Google Inc.

Microsoft®, Windows®, Windows® XP e Windows Vista® são marcas comerciais registradas da Microsoft Corporation nos EUA.

UNIX® é marca registrada do The Open Group.

Conteúdo

1 Visão geral da impressora	1
Ícones de advertência	1
Risco de choques elétricos	3
Modos de exibição da impressora	4
Vista frontal da impressora	4
Vista traseira da impressora	5
Portas de interface	6
Vista do painel de controle	8
Como usar o painel de controle com tela sensível ao toque	9
Especificações da impressora	11
Especificações técnicas	11
Sistemas operacionais compatíveis	19
Dimensões da impressora	21
Consumo de energia, especificações elétricas e emissões acústicas	22
Intervalo operacional-do ambiente	22
Configuração do hardware e instalação do software da impressora	23
2 Bandejas de papel	25
Introdução	25
Carregar papel na Bandeja 1	26
Carregar a Bandeja 1 (bandeja multiuso)	26
Orientação do papel da Bandeja 1	27
Usar modo de papel timbrado alternativo	32
Habilitar o Modo de papel timbrado alternativo usando os menus do painel de controle da impressora	32
Carregue o papel nas Bandejas 2 e 3	33
Carregamento das bandejas 2 e 3	33
Orientação do papel nas bandejas 2 e 3	34
Usar modo de papel timbrado alternativo	38
Habilitar o Modo de papel timbrado alternativo usando os menus do painel de controle da impressora	38
Carregar e imprimir envelopes	39

Imprimir envelopes	39
Orientação de envelopes	39
Carregar e imprimir etiquetas	41
Alimentar etiquetas manualmente	41
Orientação do rótulo	41
3 Suprimentos, acessórios e peças	43
Solicitar suprimentos, acessórios e peças	44
Pedidos	44
Substituir o cartucho de toner	45
Informações sobre cartuchos	45
Remova e substitua o cartucho (modelos E77822, E77825, E77830)	45
Remova e substitua o cartucho (modelos E72525, E72530, E72535)	47
Substituir a unidade de captura de toner	50
Remova e substitua a unidade de coleta de toner (modelos E77822, E77825, E77830)	50
Remova e substitua a unidade de coleta de toner (modelos E72525, E72530, E72535)	51
Substituir o cartucho de grampos	53
Introdução	53
Remover e substituir o cartucho de grampos auxiliar do acabamento interno	53
Remova e substitua o cartucho de grampos auxiliar do grampeador/empilhador	55
Remova e substitua o cartucho de grampos auxiliar do montador de livretos	57
4 Impressão	61
Tarefas de impressão (Windows)	62
Como imprimir (Windows)	62
Imprimir automaticamente nos dois lados (Windows)	62
Imprimir manualmente nos dois lados (Windows)	63
Imprimir múltiplas páginas por folha (Windows)	63
Selecionar o tipo de papel (Windows)	64
Tarefas adicionais de impressão	65
Tarefas de impressão (macOS)	66
Como imprimir (macOS)	66
Imprimir automaticamente nos dois lados (macOS)	66
Imprimir manualmente nos dois lados (macOS)	67
Imprimir várias páginas por folha (macOS)	67
Selecionar o tipo de papel (macOS)	67
Tarefas adicionais de impressão	68
Armazenar trabalhos na impressora para imprimir mais tarde ou em modo privado	69
Introdução	69
Criar um trabalho armazenado (Windows)	69
Criar um trabalho armazenado (macOS)	70

Imprimir um trabalho armazenado	71
Excluir um trabalho armazenado	72
Excluir um trabalho de impressão armazenado na impressora	72
Alterar o limite do armazenamento de trabalho	72
Informações enviadas à impressora para fins de Contabilização de Trabalho	72
Imprimir de uma unidade flash USB	73
Habilitar a porta USB para impressão	74
Método um: Ative a porta USB no painel de controle da impressora	74
Método dois: Ative a porta USB no Servidor Web Incorporado HP (apenas impressoras conectadas à rede)	74
Imprimir documentos USB	74
Imprimir usando a porta USB 2.0 de alta velocidade (com fio)	76
Método um: Ative a porta USB 2.0 de alta velocidade a partir dos menus no painel de controle da impressora	76
Método dois: Ative a porta USB 2.0 de alta velocidade no Servidor da Web Incorporado HP (apenas impressoras conectadas à rede)	76
5 Cópia	77
Fazer uma cópia	77
Copiar frente e verso (dúplex)	79
Tarefas adicionais de cópia	80
6 Digitalização	83
Configurar Digitalizar para E-mail	84
Introdução	84
Antes de começar	84
Etapa um: Abrir o Servidor da Web Incorporado (EWS) HP	85
Etapa 2: Definir as Configurações de Identificação de Rede	85
Etapa 3: Configure o recurso Enviar para E-mail	87
Método um: Configuração básica usando o Assistente de Configuração de E-mail	87
Método dois: Configuração avançada usando a Configuração de E-mail	90
Etapa 4: Definir as Configurações Rápidas (opcional)	95
Etapa 5: Configurar Enviar para E-mail para uso do Office 365 Outlook (opcional)	96
Introdução	96
Configure o servidor de e-mail de saída (SMTP) para enviar um e-mail a partir de uma conta do Office 365 Outlook	96
Configurar Digitalizar para Pasta de Rede	99
Introdução	99
Antes de começar	99
Etapa um: Abrir o Servidor da Web Incorporado (EWS) HP	99
Etapa 2: Configurar Digitalizar para Pasta de Rede	101

Método um: Utilizar o Assistente de Digitalizar para Pasta da Rede	101
Método dois: Usar a Configuração Digitalizar para Pasta de Rede	103
Etapa um: Iniciar a configuração	103
Etapa 2: Defina as configurações de Digitalizar para pasta de rede	104
Etapa 3: Concluir a configuração	114
Configurar Digitalizar para SharePoint®	115
Introdução	115
Antes de começar	115
Etapa um: Abrir o Servidor da Web Incorporado (EWS) HP	115
Etapa 2: Ativar Digitalizar para SharePoint e criar uma Definição Rápida para Salvar no SharePoint	116
Digitalizar um arquivo diretamente em um site do Microsoft SharePoint	118
Configurações de digitalização de configuração rápida e opções para Digitalizar para SharePoint ..	119
Configurar Digitalizar para Unidade USB	121
Introdução	121
Etapa um: Abrir o Servidor da Web Incorporado (EWS) HP	121
Etapa 2: Ativar Digitalizar para unidade USB	122
Etapa 3: Definir as Configurações Rápidas (opcional)	122
Configurações padrão de digitalização para a configuração de Digitalizar para Unidade USB	123
Configurações de arquivo padrão para a Configuração Salvar em USB	124
Digitalizar para E-mail	125
Introdução	125
Digitalizar para E-mail	125
Digitalizar para armazenamento de trabalho	128
Introdução	128
Digitalizar para o armazenamento de trabalho da impressora	128
Imprimir a partir de um armazenamento de trabalho da impressora	130
Digitalizar para uma pasta da rede	131
Introdução	131
Digitalizar para uma pasta da rede	131
Digitalizar para SharePoint	133
Introdução	133
Digitalizar para SharePoint	133
Digitalizar para unidade USB	135
Introdução	135
Digitalizar para unidade USB	135
Usar as soluções de negócios HP JetAdvantage	136
Tarefas adicionais de digitalização	137

7 Fax 139

Configurar fax	140
----------------------	-----

Introdução	140
Configurar o fax usando o painel de controle da impressora	140
Alterar configurações do fax	141
Configurações de discagem do fax	141
Configurações gerais de envio de fax	142
Configurações de recebimento de fax	143
Enviar um fax	144
Tarefas adicionais de fax	146
8 Gerenciar a impressora	147
Configuração avançada com o Servidor da Web Incorporado (EWS) HP	148
Introdução	148
Como acessar o servidor da Web incorporado HP (EWS)	148
Recursos do servidor da Web incorporado HP	150
Guia Informações	150
Guia Geral	151
Guia Copiar/Imprimir	152
Guia Digitalizar/envio digital	152
guia Fax	154
Guia Suprimentos	154
Guia Solução de problemas	155
Guia Segurança	155
Guia Serviços da Web da HP	156
Guia Rede	157
Lista Outros links	158
Definir configurações de rede IP	159
Isenção de responsabilidade sobre o compartilhamento da impressora	159
Exibir ou alterar as configurações de rede	159
Renomear a impressora em uma rede	159
Configurar manualmente os parâmetros de TCP/IP IPv4 no painel de controle	160
Configurar manualmente os parâmetros de TCP/IP IPv6 no painel de controle	160
Configurações de velocidade de conexão e dúplex	161
Recursos de segurança da impressora	163
Introdução	163
Declarações de segurança	163
Atribuição de senha de administrador	164
Usar o Servidor da Web Incorporado HP (EWS) para definir a senha	164
Fornecer credenciais de acesso ao usuário no painel de controle da impressora	164
Segurança do IP	165
Suporte a criptografia: discos rígidos seguros de alto desempenho da HP	165
Bloquear o formatador	165

Configurações de economia de energia	166
Impressão no EconoMode	167
Configuração do EconoMode a partir do driver de impressão	167
Configuração do EconoMode a partir do painel de controle da impressora	167
Definir o período de inatividade e configurar a impressora para que utilize 1 watt ou menos de potência	167
Configurar a programação de inatividade	168
HP Web Jetadmin	168
Atualizações de software e firmware	168
9 Solucionar problemas	171
Assistência ao cliente	172
Sistema de ajuda do painel de controle	172
Redefinir configurações de fábrica	173
Introdução	173
Método um: Restaurar configurações de fábrica no painel de controle da impressora	173
Método dois: Redefinir configurações de fábrica no Servidor da Web Incorporado da HP (apenas impressoras conectadas à rede)	173
Uma mensagem "Nível de cartucho está baixo" ou "Nível de cartucho está muito baixo" é exibida no painel de controle da impressora	174
A impressora não coleta o papel ou apresenta alimentação incorreta	175
Introdução	175
A impressora não coleta papel	175
A impressora coleta várias folhas de papel	177
O alimentador de documentos atola, inclina ou coleta várias folhas de papel	180
Eliminar atolamento de papel	182
Introdução	182
Locais de congestionamento de papel	182
Navegação automática para eliminação de congestionamentos	183
Enfrentando congestionamentos de papel frequentes ou recorrentes?	183
Eliminar congestionamentos de papel no alimentador de documentos—31.13.yz	184
Desobstruir congestionamentos de papel na bandeja 1—13.A1	185
Eliminar os congestionamentos de papel na bandeja 2, bandeja 3—13.A2, 13.A3	186
Eliminar congestionamentos de papel do compartimento de saída—13.E1	188
Eliminar congestionamentos de papel no fusor — 13.B9, 13.B2, 13.FF	188
Resolver problemas de qualidade de impressão	190
Introdução	190
Solução de problemas de qualidade de impressão	191
Imprimir de outro software	191
Verificar a configuração do tipo de papel do trabalho de impressão	192
Verificar a configuração do tipo de papel na impressora	192

Verificar a configuração do tipo de papel (Windows)	192
Verificar a configuração do tipo de papel (macOS)	192
Verificar o status do cartucho de toner	193
Etapa um: Imprimir a página de status de suprimentos	193
Etapa 2: Verificar o status dos suprimentos	193
Imprimir uma página de limpeza	193
Inspecione visualmente os cartuchos de toner	194
Verificar o papel e o ambiente de impressão	195
Etapa 1: Usar papel que atenda às especificações da HP	195
Etapa 2: Verificar o ambiente	195
Etapa 3: Configurar o alinhamento da bandeja individual	195
Tentar um driver de impressão diferente	196
Solução de problemas de defeitos nas imagens	196
Solucionar problemas de rede com fio	204
Solucionar problemas de rede sem fio	204
Resolver problemas com o fax	205
Lista de verificação para resolução de problemas de fax	206
Que tipo de linha telefônica você está utilizando?	206
Você está utilizando um dispositivo de proteção contra oscilação de energia?	206
Você está utilizando um serviço de mensagens de voz da empresa telefônica ou uma secretária eletrônica?	207
Sua linha telefônica possui o recurso de chamada em espera?	207
Verificar o status do acessório de fax	207
Problemas gerais de fax	209
Falha no envio do fax	209
O botão da agenda de endereços de fax não é exibido	209
Não foi possível localizar as configurações do fax no HP Web Jetadmin	209
O cabeçalho está sendo anexado à parte superior da página quando a opção de sobreposição está habilitada	209
Há uma mistura de nomes e números na caixa de destinatários	209
Um fax de uma página é impresso como duas páginas	210
Um documento fica preso no alimentador de documentos durante envio do fax	210
O volume dos sons emitidos pelo acessório de fax está muito alto ou muito baixo	210
A unidade flash USB não está respondendo	211
Método um: Ative a porta USB no painel de controle da impressora	211
Método dois: Ative a porta USB no Servidor Web Incorporado HP (apenas impressoras conectadas à rede)	211

Índice	213
--------------	-----

1 Visão geral da impressora

Revise a localização dos recursos da impressora, as especificações físicas e técnicas da impressora e onde encontrar informações de configuração.

- [Ícones de advertência](#)
- [Risco de choques elétricos](#)
- [Modos de exibição da impressora](#)
- [Especificações da impressora](#)
- [Configuração do hardware e instalação do software da impressora](#)

Para assistência de vídeo, consulte www.hp.com/videos/a3.

As informações a seguir estão corretas no momento da publicação. Para obter mais informações atuais, consulte <http://www.hp.com/support/ljE72500MFP> ou <http://www.hp.com/support/colorljE77800MFP>.

Para obter mais informações:

A ajuda integral da HP para a impressora inclui os seguintes tópicos:

- Instalar e configurar
- Conhecer e usar
- Solucionar problemas
- Fazer download de atualizações de software e firmware
- Participar de fóruns de suporte
- Localizar informações de garantia e regulamentação

Ícones de advertência

Tenha cuidado se você visualizar um ícones de advertência em sua impressora HP, conforme indicado nas definições de ícone.

- Cuidado: Choque elétrico



- Cuidado: Superfície quente



- Cuidado: Mantenha as partes do corpo longe das peças em movimento



- Cuidado: Borda afiada nas proximidades



- Aviso



Risco de choques elétricos

Revise essas informações importantes de segurança.

- Leia e entenda essas declarações de segurança para evitar um risco de choque elétrico.
- Siga sempre as precauções básicas de segurança ao utilizar este aparelho, a fim de reduzir o risco de queimaduras ou choques elétricos.
- Leia e entenda todas as instruções contidas no guia do usuário.

Observe todos os avisos e instruções indicados no aparelho.

- Use somente tomadas elétricas aterradas ao conectar o produto a fontes de alimentação. Se você não souber se a tomada é aterrada, consulte um electricista.
- Não toque nos contatos de nenhum dos soquetes no produto. Substitua imediatamente cabos danificados.
- Antes de limpar o aparelho, desligue-o das tomadas elétricas.
- Não instale nem utilize este produto perto de água ou quando estiver com as roupas molhadas.
- Instale o aparelho sobre uma superfície estável.
- Instale o produto em um local protegido onde ninguém possa pisar ou tropeçar no cabo de alimentação.

Modos de exibição da impressora

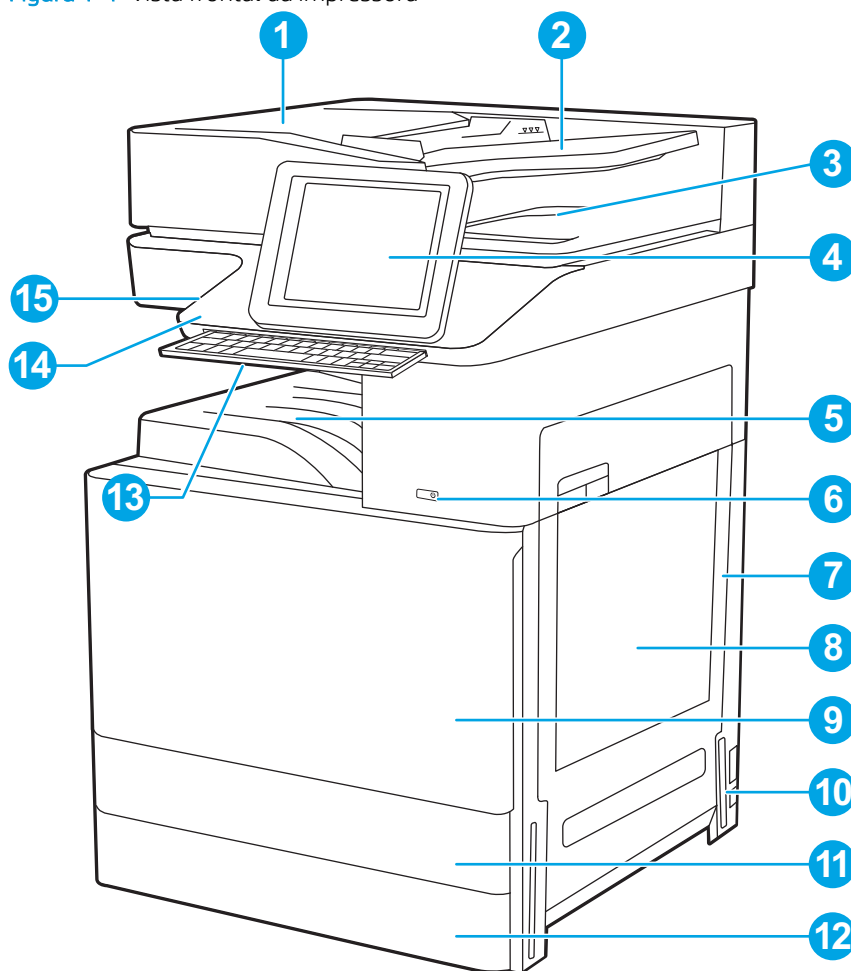
Localize os principais recursos na impressora e no painel de controle.

- [Vista frontal da impressora](#)
- [Vista traseira da impressora](#)
- [Portas de interface](#)
- [Vista do painel de controle](#)

Vista frontal da impressora

Localize os recursos na parte frontal da impressora.

Figura 1-1 Vista frontal da impressora



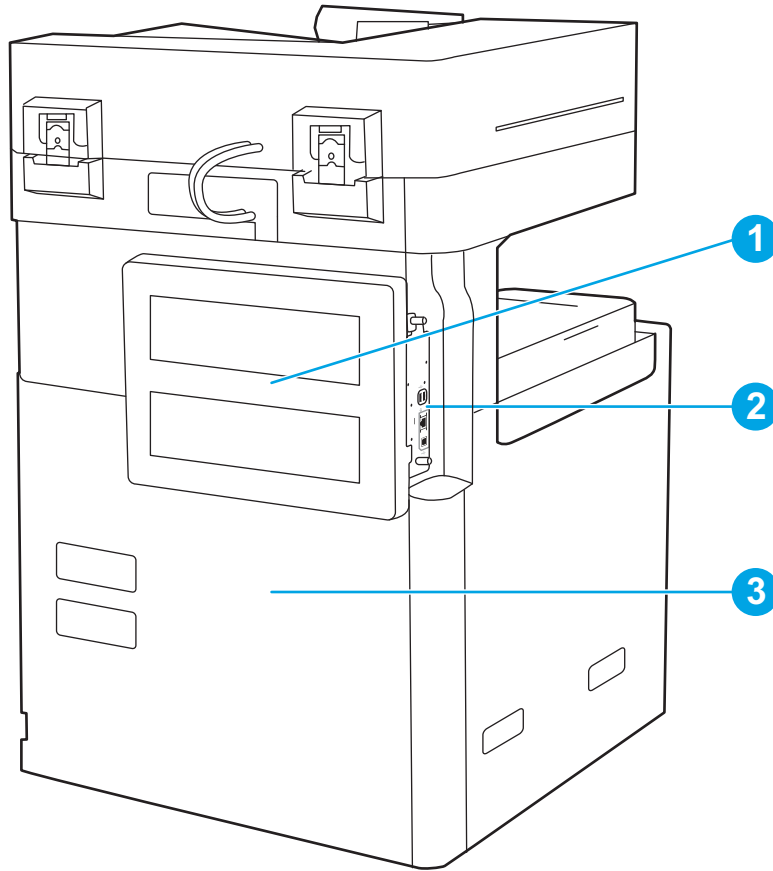
Item	Descrição
1	Tampa do alimentador automático de documentos; acesso para desobstruir congestionamentos
2	Bandeja de entrada do alimentador automático de documentos
3	Bandeja de saída do alimentador automático de documentos
4	Painel de controle com tela sensível ao toque colorida (inclina-se para facilitar a visualização)

Item	Descrição
5	Compartimento de saída
6	Botão liga/desliga
7	Porta direita; fornece acesso para limpar atolamentos de papel
8	Bandeja 1
9	Porta frontal; acesso aos cartuchos de toner
10	Conexão da alimentação
11	Bandeja 2
12	Bandeja 3
13	Teclado retrátil (somente para os modelos Flow)
14	Porta embutida de integração de hardware (HIP) para conectar dispositivos de terceiros e acessórios
15	Porta USB de fácil acesso Insira uma unidade flash USB para impressão ou digitalização sem um computador ou para atualizar o firmware da impressora. NOTA: Um administrador deve ativar essa porta antes do uso.

Vista traseira da impressora

Localize os recursos na parte traseira da impressora.

Figura 1-2 Vista traseira da impressora

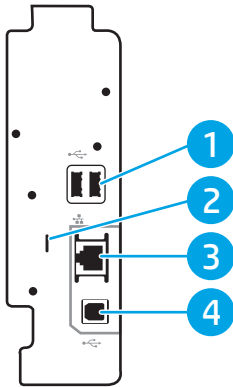


Item	Descrição
1	Tampa do formatador
2	Portas de interface
3	Etiqueta com número de série e número do produto

Portas de interface

Localize as portas de interface no formatador da impressora.

Figura 1-3 Visualização de portas de interface



Item	Descrição
1	Portas de host USB para conectar dispositivos USB externos (essas portas podem estar fechadas) NOTA: Para obter uma impressão USB com fácil acesso, use a porta USB perto do painel de controle.
2	Slot para uma trava de segurança tipo cabo
3	Porta de rede Ethernet (RJ-45) de rede local (LAN)
4	Porta de impressão USB 2.0 de alta velocidade



Vista do painel de controle

O painel de controle permite o acesso aos recursos da impressora e indica seu status atual.

- [Como usar o painel de controle com tela sensível ao toque](#)

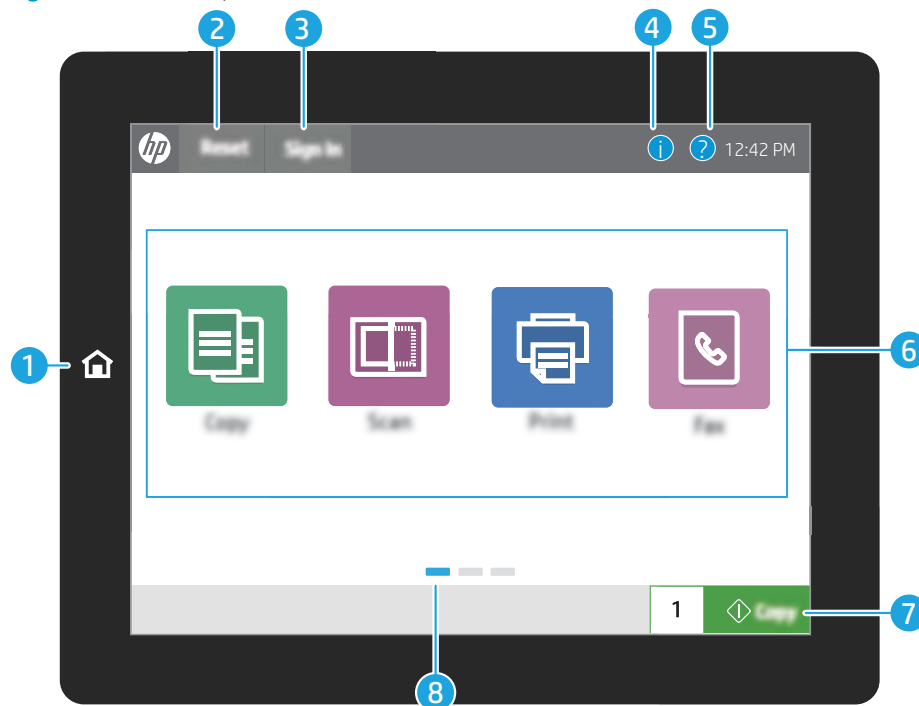
 **NOTA:** Incline o painel de controle para uma melhor visualização.


A tela inicial permite o acesso aos recursos da impressora e indica seu status atual.


Volte para a tela Início a qualquer momento, tocando no ícone . Toque no botão Início  na parte esquerda do painel de controle da impressora ou toque no botão Início no canto superior esquerdo da maioria das telas.

 **NOTA:** Os recursos exibidos na tela inicial podem variar, dependendo da configuração da impressora.

Figura 1-4 Vista do painel de controle

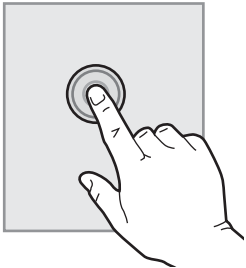


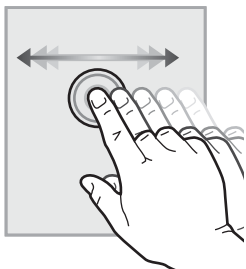
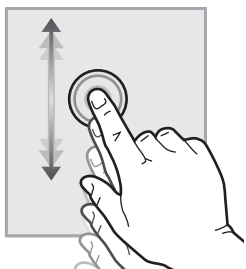
Item	Controle	Descrição
1	Botão Início 	Toque no botão Início para voltar à tela Inicial.
2	Botão Redefinir	O botão Redefinir retorna a impressora às configurações padrão e está sempre presente quando os usuários não estão conectados. O botão Redefinir não está presente quando o botão Logout está. Toque no botão Redefinir para retomar e liberar os trabalhos do estado de pausa anterior e do modo de interrupção, reiniciar a contagem de cópia rápida no campo de contagem de cópias, sair dos modos especiais, redefinir o idioma do visor e o layout do teclado.
3	Botão Login ou Logout	Toque no botão Login para acessar recursos seguros. Toque no botão Logout para fazer logout da impressora. A impressora restaura todas as opções para as configurações padrão. NOTA: Este botão é exibido somente se o administrador configurou a impressora para exigir permissões de acesso aos recursos.

Item	Controle	Descrição
4	Botão Informações 	<p>Toque no botão Informações para acessar uma tela que fornece acesso a vários tipos de informações da impressora. Toque nos botões na parte inferior da tela para ver as seguintes informações:</p> <ul style="list-style-type: none"> • Idioma do mostrador: Altere a configuração de idioma da sessão atual do usuário. • Modo inativo: Coloque a impressora em modo de espera. • Wi-Fi Direct: Para exibir informações sobre como conectar-se diretamente à impressora utilizando um telefone, tablet ou outro dispositivo com Wi-Fi. • Wireless: Exiba ou altere as configurações de conexão sem fio (somente quando um acessório sem fio opcional estiver instalado). • Ethernet: Veja ou altere as configurações de conexão Ethernet. • HP Web Services: Exiba informações para conectar-se e imprimir na impressora usando o HP Web Services (ePrint).
5	Botão Ajuda 	<p>Toque no botão Ajuda para abrir o sistema de ajuda incorporado.</p> <p>A linha de status oferece informações sobre o status geral da impressora.</p>
6	Área de aplicativos	<p>Toque em qualquer um dos ícones para abrir o aplicativo. Deslize as laterais da tela para acessar mais aplicativos.</p> <p>NOTA: Os aplicativos disponíveis variam de acordo com a impressora. O administrador pode definir os aplicativos que são exibidos e a ordem em que aparecem.</p>
7	Botão Copiar	Toque no botão Copiar para iniciar o trabalho de cópia.
8	Indicador de página da tela inicial	Indica o número de páginas na tela inicial ou um aplicativo. A página atual é realçada. Deslize as laterais da tela para rolar entre as páginas.

Como usar o painel de controle com tela sensível ao toque

Use os seguintes procedimentos para usar o painel de controle com tela sensível ao toque do produto.

Ação	Descrição	Exemplo
<p>Toque</p> 	<p>Toque em um item da tela para selecioná-lo ou para abrir o menu relacionado. Além disso, quando estiver passando pelos menus, toque rapidamente na tela para interromper a rolagem.</p>	<p>Toque no ícone Configurações para abrir o aplicativo Configurações.</p>

Ação	Descrição	Exemplo
Deslizar 	Toque na tela e mova o dedo horizontalmente para rolar a tela para os lados.	Deslize até o aplicativo Configurações ser exibido.
Rolagem 	Toque na tela e mova o dedo verticalmente para rolar a tela para cima e para baixo. Quando estiver passando pelos menus, toque rapidamente na tela para interromper a rolagem.	Role pelo aplicativo Configurações .

Especificações da impressora

Leia as especificações de ambiente da impressora, software e hardware nesta seção.

- [Especificações técnicas](#)
- [Sistemas operacionais compatíveis](#)
- [Dimensões da impressora](#)
- [Consumo de energia, especificações elétricas e emissões acústicas](#)
- [Intervalo operacional-do ambiente](#)



IMPORTANTE: As especificações a seguir estão corretas no momento da publicação, mas estão sujeitas a alterações. Para obter mais informações atuais, consulte <http://www.hp.com/support/ljE72500MFP> ou <http://www.hp.com/support/colorljE77800MFP>.

Especificações técnicas

Leia as especificações técnicas da impressora.

Consulte <http://www.hp.com/support/ljE72500MFP> ou <http://www.hp.com/support/colorljE77800MFP> para obter informações atualizadas.

Tabela 1-1 Especificações técnicas da impressora — modelos E77822, E77825, E77830

Número do modelo		E77822dn	Flow E77822z	E77825dn	Flow E77825z	E77830dn	Flow E77830z
Número do produto		X3A78A	X3A77A	X3A81A	X3A80A	X3A84A	X3A83A
Manuseio de papel	Bandeja 1 (capacidade para 100 folhas)	Incluído	Incluído	Incluído	Incluído	Incluído	Incluído
	Bandeja 2 (capacidade para 520 folhas)	Incluído	Incluído	Incluído	Incluído	Incluído	Incluído
	Bandeja 3 (capacidade para 520 folhas)	Incluído	Incluído	Incluído	Incluído	Incluído	Incluído
	Alimentador de papel de 2 x 520 folhas	Opcional	Opcional	Opcional	Opcional	Opcional	Opcional
	Bandeja de entrada de 2.000 folhas de alta capacidade	Opcional	Opcional	Opcional	Opcional	Opcional	Opcional
	Bandeja de entrada de alta capacidade montada na lateral para 3.000 folhas	Opcional	Opcional	Opcional	Opcional	Opcional	Opcional
	Suporte da impressora	Opcional	Opcional	Opcional	Opcional	Opcional	Opcional
	Aquecedor da bandeja de 110 V	Opcional	Opcional	Opcional	Opcional	Opcional	Opcional
Aquecedor da bandeja de 220 V	Opcional	Opcional	Opcional	Opcional	Opcional	Opcional	

Tabela 1-1 Especificações técnicas da impressora — modelos E77822, E77825, E77830 (continuação)

Número do modelo	E77822dn	Flow E77822z	E77825dn	Flow E77825z	E77830dn	Flow E77830z
Número do produto	X3A78A	X3A77A	X3A81A	X3A80A	X3A84A	X3A83A
Acessório de acabamento do grampeador/empilhador	Opcional	Opcional	Opcional	Opcional	Opcional	Opcional
Acessório de acabamento do montador de livretos	Opcional	Opcional	Opcional	Opcional	Opcional	Opcional
Acessório do dispositivo de acabamento interno	Opcional	Opcional	Opcional	Opcional	Opcional	Opcional
<ul style="list-style-type: none"> Acessório perfurador de orifícios 2/3 	Opcional	Opcional	Opcional	Opcional	Opcional	Opcional
<ul style="list-style-type: none"> Acessório perfurador de orifícios 2/4 	Opcional	Opcional	Opcional	Opcional	Opcional	Opcional
<ul style="list-style-type: none"> Acessório perfurador de orifícios sueco 	Opcional	Opcional	Opcional	Opcional	Opcional	Opcional
Separador de trabalhos HP	Opcional	Opcional	Opcional	Opcional	Opcional	Opcional
Segunda Saída HP	Opcional	Opcional	Opcional	Opcional	Opcional	Opcional
Espaçador HP	Opcional	Opcional	Opcional	Opcional	Opcional	Opcional
Impressão duplex automática	Incluído	Incluído	Incluído	Incluído	Incluído	Incluído
Conectividade						
Conexão LAN Ethernet 10/100/1000 com IPv4 e IPv6	Incluído	Incluído	Incluído	Incluído	Incluído	Incluído
USB 2.0 de alta velocidade	Incluído	Incluído	Incluído	Incluído	Incluído	Incluído
Porta de integração de hardware para conectar dispositivos de terceiros e acessórios	Incluído	Incluído	Incluído	Incluído	Incluído	Incluído
Bluetooth de Baixa Energia (BLE) para impressão a partir de dispositivos móveis	Opcional	Opcional	Opcional	Opcional	Opcional	Opcional
Acessório HP Jetdirect 3000w NFC/Wireless para impressão de dispositivos móveis	Opcional	Opcional	Opcional	Opcional	Opcional	Opcional
Acessório HP Jetdirect 3100w BLE/NFC/Wireless	Opcional	Opcional	Opcional	Opcional	Opcional	Opcional

Tabela 1-1 Especificações técnicas da impressora — modelos E77822, E77825, E77830 (continuação)

Número do modelo		E77822dn	Flow E77822z	E77825dn	Flow E77825z	E77830dn	Flow E77830z
Número do produto		X3A78A	X3A77A	X3A81A	X3A80A	X3A84A	X3A83A
	Comunicação próxima ao campo (NFC) HP integrada e funcionalidade Wi-Fi Direct para impressão a partir de dispositivos móveis	Opcional	Opcional	Opcional	Opcional	Opcional	Opcional
	Acessório do servidor de impressão HP Jetdirect 2900nw para conexão sem fio	Opcional	Opcional	Opcional	Opcional	Opcional	Opcional
Memória	Memória base de 6 GB	Incluído	Não incluído	Incluído	Não incluído	Incluído	Não incluído
	Memória base de 7 GB	Não incluído	Incluído	Não incluído	Incluído	Não incluído	Incluído
Armazenamento em massa	Disco rígido seguro de alto desempenho HP de 320 GB	Incluído	Não incluído	Incluído	Não incluído	Incluído	Não incluído
	Dois discos rígidos seguros de alto desempenho HP de 320 GB	Não incluído	Incluído	Não incluído	Incluído	Não incluído	Incluído
	MultiMedia Controller (eMMC) de 16 GB incorporado	Incluído	Não incluído	Incluído	Não incluído	Incluído	Não incluído
Segurança	Módulo HP Trusted Platform para criptografia de todos os dados que passam pela impressora	Incluído	Incluído	Incluído	Incluído	Incluído	Incluído
Visor do painel de controle	Painel de controle da tela de toque colorida	Incluído	Incluído	Incluído	Incluído	Incluído	Incluído
	Teclado Retrátil	Não incluído	Incluído	Não incluído	Incluído	Não incluído	Incluído
Impressão	Imprime 22 páginas por minuto (ppm) em papel A4 e Carta.	Incluído	Não incluído	Não incluído	Incluído	Não incluído	Não incluído
	Imprime 25 páginas por minuto (ppm) em papel A4 e Carta	Não incluído	Incluído	Não incluído	Não incluído	Incluído	Não incluído
	Imprime 30 páginas por minuto (ppm) em papel A4 e Carta	Não incluído	Não incluído	Incluído	Não incluído	Não incluído	Incluído
	Impressão USB de fácil acesso (não é necessário um computador)	Incluído	Incluído	Incluído	Incluído	Incluído	Incluído
	Impressão móvel/nuvem	Incluído	Incluído	Incluído	Incluído	Incluído	Incluído

Tabela 1-1 Especificações técnicas da impressora — modelos E77822, E77825, E77830 (continuação)

Número do modelo		E77822dn	Flow E77822z	E77825dn	Flow E77825z	E77830dn	Flow E77830z
Número do produto		X3A78A	X3A77A	X3A81A	X3A80A	X3A84A	X3A83A
	Armazenar trabalhos na memória da impressora para imprimir mais tarde ou de forma privada (requer um pen drive USB de 16 GB ou mais)	Incluído	Incluído	Incluído	Incluído	Incluído	Incluído
Fax		Opcional	Opcional	Opcional	Opcional	Opcional	Opcional
Copiar e digitalizar	Digitaliza 80 páginas por minuto (ppm) em papel A4 e em papel tamanho Carta	Incluído	Não incluído	Incluído	Não incluído	Incluído	Não incluído
	Digitaliza 120 páginas por minuto (ppm) em papel A4 e em papel tamanho Carta	Não incluído	Incluído	Não incluído	Incluído	Não incluído	Incluído
	Alimentador de documentos, 100 páginas, com digitalização cabeça dupla; cópia e digitalização duplex em passada única	Incluído	Não incluído	Incluído	Não incluído	Incluído	Não incluído
	Alimentador de documentos, 250 páginas, com digitalização cabeça dupla; cópia e digitalização duplex em passada única	Não incluído	Incluído	Não incluído	Incluído	Não incluído	Incluído
	Tecnologias HP EveryPage incluindo detecção ultrassônica para seleção de várias folhas	Incluído	Incluído	Incluído	Incluído	Incluído	Incluído
	O reconhecimento óptico de caracteres (OCR) incorporado oferece a capacidade de converter páginas impressas em texto que pode ser editado ou pesquisado usando um computador	Incluído	Incluído	Incluído	Incluído	Incluído	Incluído
	Recurso de etiqueta SMART, fornece detecção de borda do papel para recorte de página automático	Incluído	Incluído	Incluído	Incluído	Incluído	Incluído

Tabela 1-1 Especificações técnicas da impressora — modelos E77822, E77825, E77830 (continuação)

Número do modelo		E77822dn	Flow E77822z	E77825dn	Flow E77825z	E77830dn	Flow E77830z
Número do produto		X3A78A	X3A77A	X3A81A	X3A80A	X3A84A	X3A83A
	Orientação automática de página para páginas com pelo menos 100 caracteres de texto	Incluído	Incluído	Incluído	Incluído	Incluído	Incluído
	O ajuste automático de tom ajusta o contraste, o brilho e a remoção do fundo de cada página	Incluído	Incluído	Incluído	Incluído	Incluído	Incluído
Envio digital	Envia documentos para e-mail, USB e pastas compartilhadas em uma rede	Incluído	Incluído	Incluído	Incluído	Incluído	Incluído
	Enviar documentos para o SharePoint®	Incluído	Incluído	Incluído	Incluído	Incluído	Incluído

Tabela 1-2 Especificações técnicas da impressora — modelos E72525, E72530, E72535

Número do modelo		E72525dn	Flow E72525z	E72530dn	Flow E72530z	E72535dn	Flow E72535z
Número do produto		X3A60A	X3A59A	X3A63A	X3A62A	X3A66A	X3A65A
Manuseio de papel	Bandeja 1 (capacidade para 100 folhas)	Incluído	Incluído	Incluído	Incluído	Incluído	Incluído
	Bandeja 2 (capacidade para 520 folhas)	Incluído	Incluído	Incluído	Incluído	Incluído	Incluído
	Bandeja 3 (capacidade para 520 folhas)	Incluído	Incluído	Incluído	Incluído	Incluído	Incluído
	Alimentador de papel de 2 x 520 folhas	Opcional	Opcional	Opcional	Opcional	Opcional	Opcional
	Bandeja de entrada de 2.000 folhas de alta capacidade	Opcional	Opcional	Opcional	Opcional	Opcional	Opcional
	Bandeja de entrada de alta capacidade montada na lateral para 3.000 folhas	Opcional	Opcional	Opcional	Opcional	Opcional	Opcional
	Suporte da impressora	Opcional	Opcional	Opcional	Opcional	Opcional	Opcional
	Aquecedor da bandeja de 110 V	Opcional	Opcional	Opcional	Opcional	Opcional	Opcional
	Aquecedor da bandeja de 220 V	Opcional	Opcional	Opcional	Opcional	Opcional	Opcional
	Acessório de acabamento do grampeador/empilhador	Opcional	Opcional	Opcional	Opcional	Opcional	Opcional

Tabela 1-2 Especificações técnicas da impressora — modelos E72525, E72530, E72535 (continuação)

Número do modelo	E72525dn	Flow E72525z	E72530dn	Flow E72530z	E72535dn	Flow E72535z
Número do produto	X3A60A	X3A59A	X3A63A	X3A62A	X3A66A	X3A65A
Acessório de acabamento do montador de livretos	Opcional	Opcional	Opcional	Opcional	Opcional	Opcional
Acessório do dispositivo de acabamento interno	Opcional	Opcional	Opcional	Opcional	Opcional	Opcional
<ul style="list-style-type: none"> Acessório perfurador de orifícios 2/3 	Opcional	Opcional	Opcional	Opcional	Opcional	Opcional
<ul style="list-style-type: none"> Acessório perfurador de orifícios 2/4 	Opcional	Opcional	Opcional	Opcional	Opcional	Opcional
<ul style="list-style-type: none"> Acessório perfurador de orifícios sueco 	Opcional	Opcional	Opcional	Opcional	Opcional	Opcional
Separador de trabalhos HP	Opcional	Opcional	Opcional	Opcional	Opcional	Opcional
Segunda Saída HP	Opcional	Opcional	Opcional	Opcional	Opcional	Opcional
Espaçador HP	Opcional	Opcional	Opcional	Opcional	Opcional	Opcional
Impressão duplex automática	Incluído	Incluído	Incluído	Incluído	Incluído	Incluído
Conectividade						
Conexão LAN Ethernet 10/100/1000 com IPv4 e IPv6	Incluído	Incluído	Incluído	Incluído	Incluído	Incluído
USB 2.0 de alta velocidade	Incluído	Incluído	Incluído	Incluído	Incluído	Incluído
Porta de integração de hardware para conectar dispositivos de terceiros e acessórios	Incluído	Incluído	Incluído	Incluído	Incluído	Incluído
Bluetooth de Baixa Energia (BLE) para impressão a partir de dispositivos móveis	Opcional	Opcional	Opcional	Opcional	Opcional	Opcional
Acessório HP Jetdirect 3000w NFC/Wireless para impressão de dispositivos móveis	Opcional	Opcional	Opcional	Opcional	Opcional	Opcional
Acessório HP Jetdirect 3100w BLE/NFC/Wireless	Opcional	Opcional	Opcional	Opcional	Opcional	Opcional

Tabela 1-2 Especificações técnicas da impressora — modelos E72525, E72530, E72535 (continuação)

Número do modelo		E72525dn	Flow E72525z	E72530dn	Flow E72530z	E72535dn	Flow E72535z
Número do produto		X3A60A	X3A59A	X3A63A	X3A62A	X3A66A	X3A65A
	Comunicação próxima ao campo (NFC) HP integrada e funcionalidade Wi-Fi Direct para impressão a partir de dispositivos móveis	Opcional	Opcional	Opcional	Opcional	Opcional	Opcional
	Acessório do servidor de impressão HP Jetdirect 2900nw para conexão sem fio	Opcional	Opcional	Opcional	Opcional	Opcional	Opcional
Memória	Memória base de 6 GB	Incluído	Não incluído	Incluído	Não incluído	Incluído	Não incluído
	Memória base de 7 GB	Não incluído	Incluído	Não incluído	Incluído	Não incluído	Incluído
Armazenamento em massa	Disco rígido seguro de alto desempenho HP de 320 GB	Incluído	Não incluído	Incluído	Não incluído	Incluído	Não incluído
	Dois discos rígidos seguros de alto desempenho HP de 320 GB	Não incluído	Incluído	Não incluído	Incluído	Não incluído	Incluído
	MultiMedia Controller (eMMC) de 16 GB incorporado	Incluído	Não incluído	Incluído	Não incluído	Incluído	Não incluído
Segurança	Módulo HP Trusted Platform para criptografia de todos os dados que passam pela impressora	Incluído	Incluído	Incluído	Incluído	Incluído	Incluído
Visor do painel de controle	Painel de controle da tela de toque colorida	Incluído	Incluído	Incluído	Incluído	Incluído	Incluído
	Teclado Retrátil	Não incluído	Incluído	Não incluído	Incluído	Não incluído	Incluído
Impressão	Imprime 22 páginas por minuto (ppm) em papel A4 e Carta.	Incluído	Não incluído	Não incluído	Incluído	Não incluído	Não incluído
	Imprime 25 páginas por minuto (ppm) em papel A4 e Carta	Não incluído	Incluído	Não incluído	Não incluído	Incluído	Não incluído
	Imprime 30 páginas por minuto (ppm) em papel A4 e Carta	Não incluído	Não incluído	Incluído	Não incluído	Não incluído	Incluído
	Impressão USB de fácil acesso (não é necessário um computador)	Incluído	Incluído	Incluído	Incluído	Incluído	Incluído
	Impressão móvel/nuvem	Incluído	Incluído	Incluído	Incluído	Incluído	Incluído

Tabela 1-2 Especificações técnicas da impressora — modelos E72525, E72530, E72535 (continuação)

Número do modelo		E72525dn	Flow E72525z	E72530dn	Flow E72530z	E72535dn	Flow E72535z
Número do produto		X3A60A	X3A59A	X3A63A	X3A62A	X3A66A	X3A65A
	Armazenar trabalhos na memória da impressora para imprimir mais tarde ou de forma privada (requer um pen drive USB de 16 GB ou mais)	Incluído	Incluído	Incluído	Incluído	Incluído	Incluído
Fax		Opcional	Opcional	Opcional	Opcional	Opcional	Opcional
Copiar e digitalizar	Digitaliza 80 páginas por minuto (ppm) em papel A4 e em papel tamanho Carta	Incluído	Não incluído	Incluído	Não incluído	Incluído	Não incluído
	Digitaliza 120 páginas por minuto (ppm) em papel A4 e em papel tamanho Carta	Não incluído	Incluído	Não incluído	Incluído	Não incluído	Incluído
	Alimentador de documentos, 100 páginas, com digitalização cabeça dupla; cópia e digitalização duplex em passada única	Incluído	Não incluído	Incluído	Não incluído	Incluído	Não incluído
	Alimentador de documentos, 250 páginas, com digitalização cabeça dupla; cópia e digitalização duplex em passada única	Não incluído	Incluído	Não incluído	Incluído	Não incluído	Incluído
	Tecnologias HP EveryPage incluindo detecção ultrassônica para seleção de várias folhas	Incluído	Incluído	Incluído	Incluído	Incluído	Incluído
	O reconhecimento óptico de caracteres (OCR) incorporado oferece a capacidade de converter páginas impressas em texto que pode ser editado ou pesquisado usando um computador	Incluído	Incluído	Incluído	Incluído	Incluído	Incluído
	Recurso de etiqueta SMART, fornece detecção de borda do papel para recorte de página automático	Incluído	Incluído	Incluído	Incluído	Incluído	Incluído

Tabela 1-2 Especificações técnicas da impressora — modelos E72525, E72530, E72535 (continuação)

Número do modelo	E72525dn	Flow E72525z	E72530dn	Flow E72530z	E72535dn	Flow E72535z	
Número do produto	X3A60A	X3A59A	X3A63A	X3A62A	X3A66A	X3A65A	
	Orientação automática de página para páginas com pelo menos 100 caracteres de texto	Incluído	Incluído	Incluído	Incluído	Incluído	Incluído
	O ajuste automático de tom ajusta o contraste, o brilho e a remoção do fundo de cada página	Incluído	Incluído	Incluído	Incluído	Incluído	Incluído
Envio digital	Envia documentos para e-mail, USB e pastas compartilhadas em uma rede	Incluído	Incluído	Incluído	Incluído	Incluído	Incluído
	Enviar documentos para o SharePoint®	Incluído	Incluído	Incluído	Incluído	Incluído	Incluído

Sistemas operacionais compatíveis

Use as seguintes informações para garantir a compatibilidade da impressora com seu sistema operacional do computador.

Linux: Para obter informações e drivers de impressora para Linux, acesse www.hp.com/go/linuxprinting.

UNIX: Para obter informações e drivers de impressora para UNIX®, acesse www.hp.com/go/unixmodelscripts.

As seguintes informações aplicam-se a drivers de impressão HP PCL 6 para Windows específicos da impressora, drivers de impressão HP para macOS e ao instalador de software.

Windows: Faça o download do HP Easy Start em 123.hp.com/LaserJet, para instalar o driver de impressão HP. Ou vá para o site de suporte da impressora, <http://www.hp.com/support/ljE72500MFP> ou <http://www.hp.com/support/colorljE77800MFP>, para baixar o driver de impressão ou o instalador de software de modo a instalar o driver de impressão da HP

macOS: Esta impressora oferece suporte a computadores Mac. Faça o download do HP Easy Start no site 123.hp.com/LaserJet ou na página Suporte da Impressora e depois use o HP Easy Start para instalar o driver de impressão HP.


1. Acesse 123.hp.com/LaserJet.
2. Siga as etapas fornecidas para fazer o download do software da impressora.

Tabela 1-3 Sistemas operacionais e drivers de impressão suportados

Sistema operacional	Driver de impressão instalado (para Windows, ou o instalador na Web para macOS)	Observações
Windows 7 de 32 e 64 bits	O driver de impressão "HP PCL 6", específico para impressoras, foi instalado nesse sistema operacional como parte da instalação do software.	

Tabela 1-3 Sistemas operacionais e drivers de impressão suportados (continuação)


Sistema operacional	Driver de impressão instalado (para Windows, ou o instalador na Web para macOS)	Observações
Windows 8 de 32 e 64 bits	O driver de impressão "HP PCL 6", específico para impressoras, foi instalado nesse sistema operacional como parte da instalação do software.	
Windows 8.1 de 32 e 64 bits	O driver de impressão "HP PCL-6" V4, específico da impressora, foi instalado nesse sistema operacional como parte da instalação do software.	
Windows 10 de 32 e 64 bits	O driver de impressão "HP PCL-6" V4, específico da impressora, foi instalado nesse sistema operacional como parte da instalação do software.	
Windows Server 2008 R2, SP 1, 64 bits	O driver de impressão PCL 6 específico de impressoras está disponível para download no site de suporte da impressora. Faça download do driver e, em seguida, use a ferramenta Adicionar Impressora da Microsoft para instalá-lo.	
Windows Server 2012, 64 bits	O driver de impressão PCL 6 específico de impressoras está disponível para download no site de suporte da impressora. Faça download do driver e, em seguida, use a ferramenta Adicionar Impressora da Microsoft para instalá-lo.	
Windows Server 2012 R2, 64 bits	O driver de impressão PCL 6 específico de impressoras está disponível para download no site de suporte da impressora. Faça download do driver e, em seguida, use a ferramenta Adicionar Impressora da Microsoft para instalá-lo.	
Windows Server 2016, 64 bits	O driver de impressão PCL 6 específico de impressoras está disponível para download no site de suporte da impressora. Faça download do driver e, em seguida, use a ferramenta Adicionar Impressora da Microsoft para instalá-lo.	
macOS 10.12 Sierra, macOS 10.13 High Sierra, macOS 10.14 Mojave	Faça o download do HP Easy Start em 123.hp.com/LaserJet e use-o para instalar o driver de impressão.	

 **NOTA:** Sistemas operacionais compatíveis podem mudar. Para obter uma lista atualizada dos sistemas operacionais compatíveis, visite <http://www.hp.com/support/ljE72500MFP> ou <http://www.hp.com/support/colorljE77800MFP> e acesse a ajuda integral da HP para a impressora.

 **NOTA:** Para obter mais detalhes sobre sistemas operacionais do cliente e do servidor e para obter suporte do driver HP UPD para esta impressora, acesse www.hp.com/go/upd. Em **Informações adicionais**, clique nos links.

Tabela 1-4 Requisitos mínimos de sistema

Windows	macOS
<ul style="list-style-type: none">• Conexão de Internet• Conexão USB dedicada 1.1 ou 2.0 ou uma conexão de rede• 2 GB de espaço disponível no disco rígido• 1 GB RAM (32 bits) ou 2 GB de RAM (64 bits)	<ul style="list-style-type: none">• Conexão de Internet• Conexão USB dedicada 1.1 ou 2.0 ou uma conexão de rede• 1,5 GB de espaço disponível no disco rígido

 **NOTA:** O instalador do software Windows instala o serviço HP Smart Device Agent Base. O arquivo tem menos de 100 kb. Sua função é apenas verificar se há impressoras conectadas via USB por hora. Nenhum dado é coletado. Se uma impressora USB for encontrada, ele tentará localizar uma instância do JetAdvantage Management Connector (JAMc) na rede. Se um JAMc for encontrado, o HP Smart Device Agent Base será atualizado com segurança para um agente de dispositivo Smart completo no JAMc, o que permitirá que páginas impressas sejam contabilizadas para uma conta do Managed Print Services (MPS). Os pacotes da Web somente de driver baixados em hp.com para a impressora e instalados por meio do assistente Adicionar Impressora não instalam esse serviço.

Para desinstalar o serviço, abra o Painel de Controle do Windows, selecione **Programas** ou **Programas e Recursos** e selecione **Adicionar/Remover Programas** ou **Desinstalar um Programa** para remover o serviço. O nome do arquivo é `HPSmartDeviceAgentBase`.

Dimensões da impressora

Verifique se que o ambiente da impressora é suficientemente grande para acomodar a impressora.

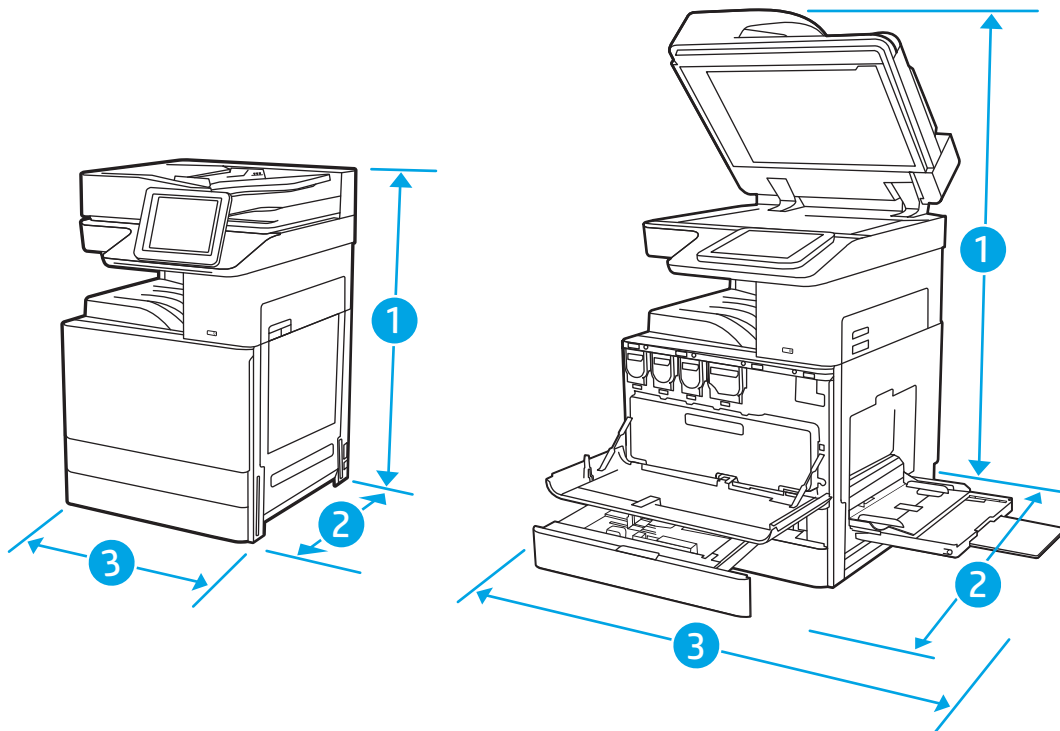


Tabela 1-5 Dimensões dos modelos E77822dn, E77822z, E77825dn, E77825z, E77830dn e E77830z

	Impressora totalmente fechada	Impressora totalmente aberta
1. Altura	Modelos dn:877 mm	Modelos dn:1241 mm
	Modelos z:925 mm	Modelos z:1375 mm
2. Profundidade	Modelos dn:730 mm	Modelos dn:1115 mm
	Modelos z:780 mm	Modelos z:1216 mm
3. Largura	Modelos dn:568 mm	Modelos dn:1010 mm
	Modelos z:584 mm	Modelos z:1026 mm
Peso	Modelos dn:89,5 kg	
	Modelos z:99,2 kg	

Tabela 1-6 Dimensões dos modelos E72525dn, E72525z, E72530dn, E72530z, E72535dn, E72535z

	Impressora totalmente fechada	Impressora totalmente aberta
1. Altura	Modelos dn:827 mm	Modelos dn:1191 mm
	Modelos z:925 mm	Modelos z:1325 mm
2. Profundidade	Modelos dn:730 mm	Modelos dn:1115 mm
	Modelos z:780 mm	Modelos z:1216 mm
3. Largura	Modelos dn:568 mm	Modelos dn:1010 mm
	Modelos z:584 mm	Modelos z:1026 mm
Peso	Modelos dn:68,1 kg	
	Modelos z:77,8 kg	

▲ Valores sujeitos a mudanças. Para obter mais informações, acesse <http://www.hp.com/support/ljE72500MFP> ou <http://www.hp.com/support/colorljE77800MFP>.

Consumo de energia, especificações elétricas e emissões acústicas

Para funcionar corretamente, a impressora deve estar em um ambiente que atenda a determinadas especificações de energia.

Consulte <http://www.hp.com/support/ljE72500MFP> ou <http://www.hp.com/support/colorljE77800MFP> para obter informações atualizadas.

⚠ CUIDADO: Os requisitos de alimentação são baseados no país/região onde a impressora é vendida. Não converta as tensões de operação. Isto danifica a impressora e invalida a garantia do produto.

Intervalo operacional-do ambiente

Para funcionar corretamente, a impressora deve estar em um ambiente que atenda a determinadas especificações.

Tabela 1-7 Especificações do ambiente operacional

Ambiente	Recomendado	Permitido
Temperatura	17° a 25°C	10° a 32,5°C
Umidade relativa	30% a 70% de umidade relativa (UR)	10% a 80% de UR

Configuração do hardware e instalação do software da impressora

Para obter as instruções de configuração básicas, consulte o Guia de Instalação do Hardware que acompanha a impressora. Para obter instruções adicionais, acesse o Suporte a HP na Web.

Acesse <http://www.hp.com/support/ljE72500MFP> ou <http://www.hp.com/support/colorljE77800MFP> para obter ajuda completa da HP para a impressora. Localize o seguinte suporte:

- Instalar e configurar
- Conhecer e usar
- Solucionar problemas
- Fazer download de atualizações de software e firmware
- Participar de fóruns de suporte
- Localizar informações de garantia e regulamentação

2 Bandejas de papel

Descubra como carregar e usar as bandejas de papel, incluindo como carregar itens especiais, como envelopes e etiquetas.

- [Introdução](#)
- [Carregar papel na Bandeja 1](#)
- [Carregue o papel nas Bandejas 2 e 3](#)
- [Carregar e imprimir envelopes](#)
- [Carregar e imprimir etiquetas](#)

Para assistência de vídeo, consulte www.hp.com/videos/a3.

As informações a seguir estão corretas no momento da publicação. Para obter mais informações atuais, consulte <http://www.hp.com/support/ljE72500MFP> ou <http://www.hp.com/support/colorljE77800MFP>.


Para obter mais informações:

A ajuda integral da HP para a impressora inclui os seguintes tópicos:

- Instalar e configurar
- Conhecer e usar
- Solucionar problemas
- Fazer download de atualizações de software e firmware
- Participar de fóruns de suporte
- Localizar informações de garantia e regulamentação

Introdução

Cuidado ao carregar as bandejas de papel.

 **CUIDADO:** Não estenda mais de uma bandeja de papel ao mesmo tempo.

Não use a bandeja de papel como um degrau.

Todas as bandejas devem estar fechadas quando transportar a impressora.

Afaste suas mãos das bandejas e gavetas de papel ao fechá-las.

Carregar papel na Bandeja 1


As informações a seguir descrevem como colocar papel na Bandeja 1.

- [Carregar a Bandeja 1 \(bandeja multiuso\)](#)
- [Orientação do papel da Bandeja 1](#)
- [Usar modo de papel timbrado alternativo](#)

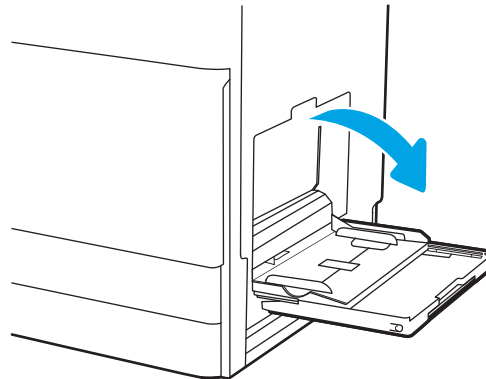
Carregar a Bandeja 1 (bandeja multiuso)

Essa bandeja aceita até 100 folhas de papel de 75 g/m² ou 10 envelopes.

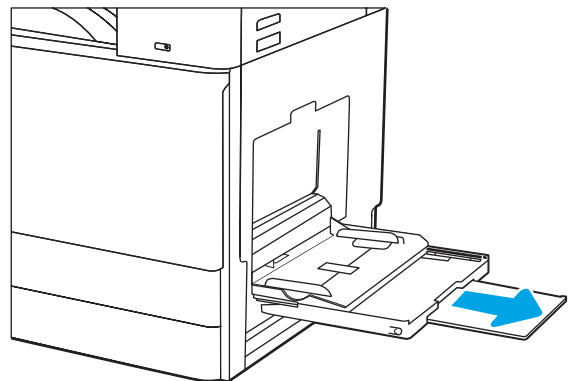
 **NOTA:** Selecionar o tipo de papel correto no driver de impressão antes de imprimir.

 **CUIDADO:** Para evitar atolamentos, nunca adicione nem remova papel da Bandeja 1 durante a impressão.

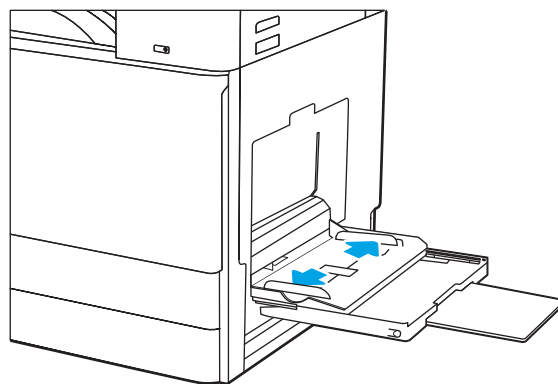
1. Abra a Bandeja 1.



2. Puxe a extensão da bandeja para apoiar o papel.

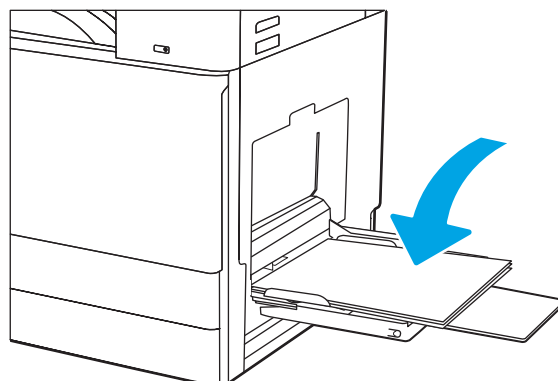


3. Use a trava de ajuste para espalhar as guias de papel.

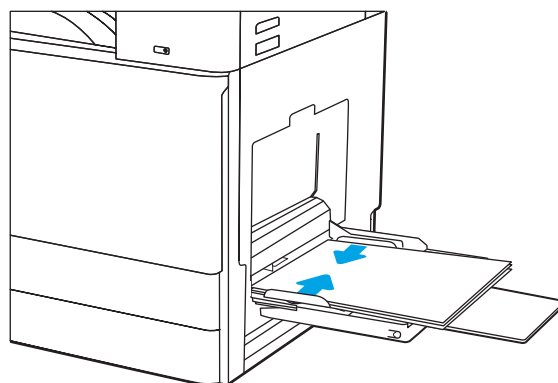


4. Coloque papel na bandeja.
Verifique se o papel se encaixa sob as linhas nas guias de papel.

NOTA: A altura máxima da pilha é 10 mm ou aproximadamente 100 folhas de papel de 75 g/m².



5. Usando a trava de ajuste, ajuste as guias laterais para que toquem levemente a pilha, mas sem dobrá-la.



Orientação do papel da Bandeja 1

Posicione o papel corretamente na bandeja 1 para garantir a melhor qualidade de impressão.

Tabela 2-1 Orientação do papel da Bandeja 1

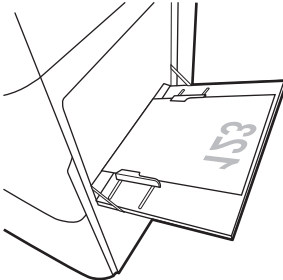
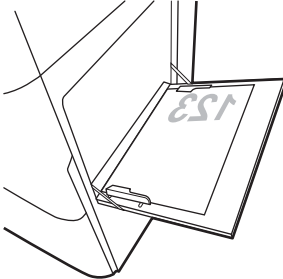
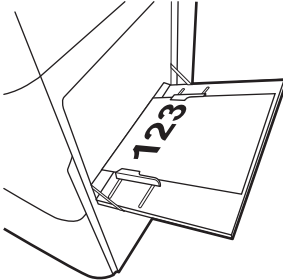
Tipo de papel	Orientação da imagem	Modo duplex	Como carregar papel
Papel timbrado ou pré-impresso	Retrato	Impressão somente frente	<p>Face para baixo</p> <p>Margem inferior entra primeiro na impressora</p> 
			<p>Face para baixo</p> <p>Lado esquerdo da imagem pré-impressa voltada para a impressora</p> 
		<p>Impressão automática frente e verso ou com Modo de Papel Timbrado Alternativo ativado</p>	<p>Face para cima</p> <p>Margem superior entra primeiro na impressora</p> 

Tabela 2-1 Orientação do papel da Bandeja 1 (continuação)

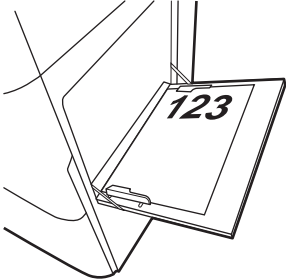
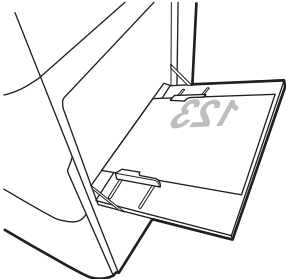
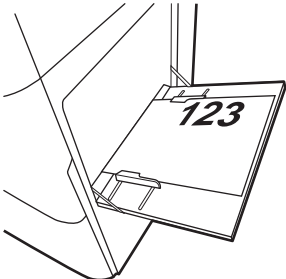
Tipo de papel	Orientação da imagem	Modo duplex	Como carregar papel
Papel timbrado ou pré-impresso (continuação)	Retrato (continuação)	Impressão automática frente e verso ou com Modo de Papel Timbrado Alternativo ativado (continuação)	Face para cima Lado direito da imagem pré-impressa voltada para a impressora 
	Paisagem	Impressão somente frente	Face para baixo Lado esquerdo da imagem pré-impressa voltada para a impressora 
		Impressão automática frente e verso ou com Modo de Papel Timbrado Alternativo ativado	Face para cima Lado direito da imagem pré-impressa voltada para a impressora 

Tabela 2-1 Orientação do papel da Bandeja 1 (continuação)

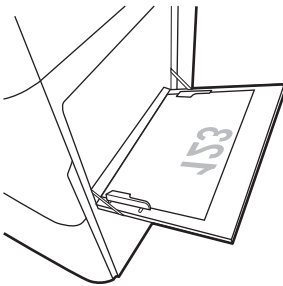
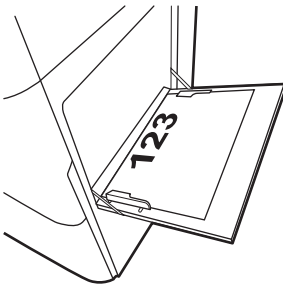
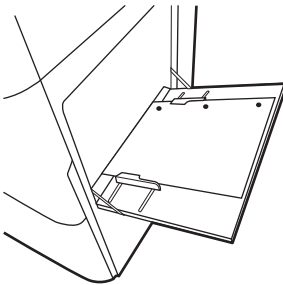
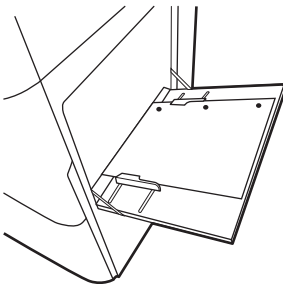
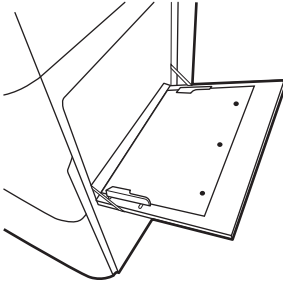
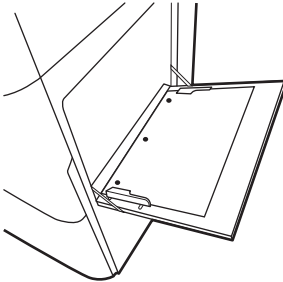
Tipo de papel	Orientação da imagem	Modo duplex	Como carregar papel
Papel timbrado ou pré-impresso (continuação)	Paisagem (continuação)	Impressão somente frente	Face para baixo Margem inferior entra primeiro na impressora
			
			<hr/> Face para cima Margem superior entra primeiro na impressora
			
Pré-perfurado	Retrato	Impressão somente frente	Face para baixo Furos para a traseira da impressora
			
Pré-perfurado (continuação)	Retrato (continuação)	Impressão automática frente e verso ou com Modo de Papel Timbrado Alternativo ativado	Face para cima Furos para a traseira da impressora
			

Tabela 2-1 Orientação do papel da Bandeja 1 (continuação)

Tipo de papel	Orientação da imagem	Modo duplex	Como carregar papel
	Paisagem	Impressão somente frente	Face para baixo Orifícios para fora da impressora
			
		Impressão automática frente e verso ou com Modo de Papel Timbrado Alternativo ativado	Face para cima Orifícios em direção à impressora
			

Usar modo de papel timbrado alternativo

Use o recurso [Modo de papel timbrado alternativo](#) para que você possa colocar papel timbrado ou pré-impresso na bandeja da mesma forma para todos os trabalhos, esteja você imprimindo em um ou nos dois lados da folha. Ao usar esse modo, coloque o papel da mesma forma que você faria para a impressão duplex automática.

- [Habilitar o Modo de papel timbrado alternativo usando os menus do painel de controle da impressora](#)

Habilitar o Modo de papel timbrado alternativo usando os menus do painel de controle da impressora

Use o menu [Configurações](#) para definir a configuração [Modo de Papel Timbrado Alternativo](#)

1. Na tela Início do painel de controle da impressora, abra o menu [Configurações](#).
2. Abra os seguintes menus.
 - [Copiar/Imprimir](#) ou [Imprimir](#)
 - [Gerenciar bandejas](#)
 - [Modo de papel timbrado alternativo](#)
3. Selecione a opção [Ativado](#) e, em seguida, toque em [Salvar](#) ou pressione o botão [OK](#).

Carregue o papel nas Bandejas 2 e 3

As informações a seguir descrevem como colocar papel nas Bandejas 2 e 3.

- [Carregamento das bandejas 2 e 3](#)
- [Orientação do papel nas bandejas 2 e 3](#)
- [Usar modo de papel timbrado alternativo](#)

⚠ CUIDADO: Não estenda mais de uma bandeja de papel ao mesmo tempo.

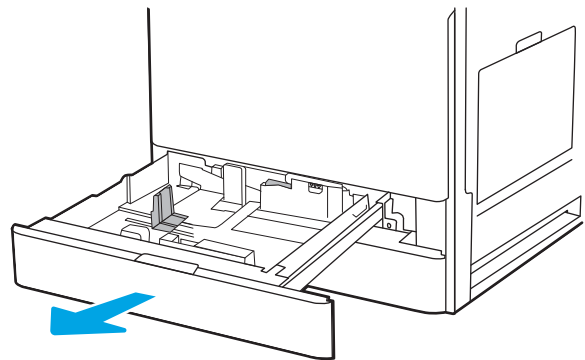
Carregamento das bandejas 2 e 3

Essas bandejas aceitam até 520 folhas de papel de 75 g/m².

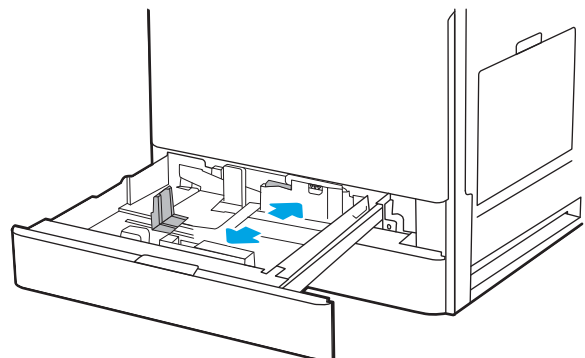
📄 NOTA: O procedimento para colocar papel nas Bandejas 2 e 3 é o mesmo. Somente a Bandeja 2 é exibida aqui.

1. Abra a bandeja.

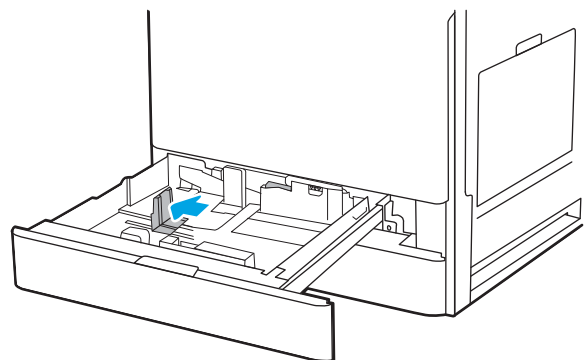
NOTA: Não abra essa bandeja enquanto estiver em uso.



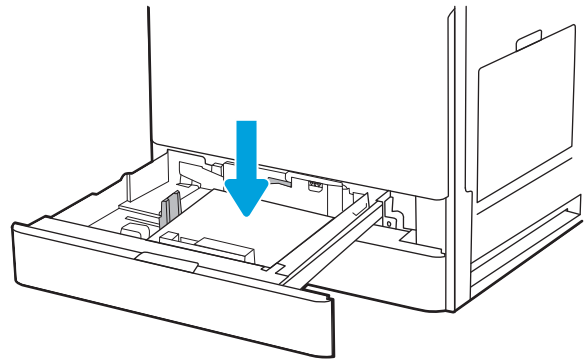
2. Antes de colocar papel, ajuste as guias de largura do papel mantendo pressionado o interruptor de travamento/destravamento azul na guia de largura do papel traseira, pressionando a trava de ajuste azul na guia de largura do papel frontal e deslizando as guias para a posição totalmente aberta.



3. Ajuste a guia de comprimento do papel pressionando a parte inferior da trava de ajuste azul enquanto desliza a guia até o tamanho do papel que está sendo usado.



4. Carregue papel na bandeja.

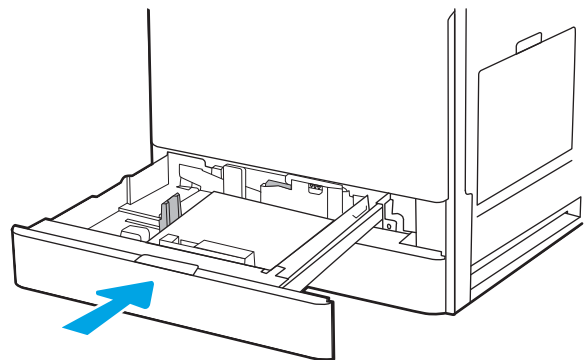
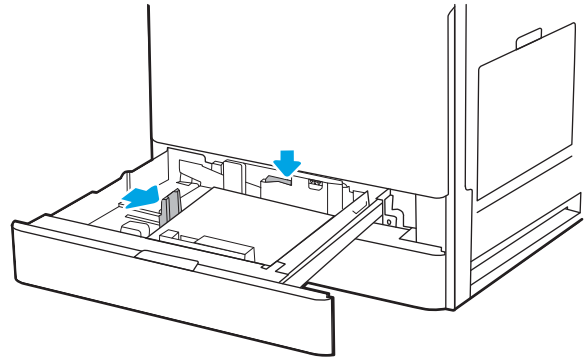


5. Ajuste as guias de comprimento do papel e largura do papel para o tamanho do papel que está sendo usado. Verifique o papel para observar se as guias laterais encostam levemente na pilha, sem dobrá-la.

NOTA: Não pressione excessivamente as guias do papel contra a pilha de papel. Ajuste-as aos recuos ou marcações na bandeja.

NOTA: Para impedir atolamentos, ajuste as guias do papel no tamanho correto e não encha demais a bandeja. Certifique-se de que o topo da pilha está abaixo do indicador de bandeja cheia.

6. Feche a bandeja.



7. A mensagem de configuração da bandeja é exibida no painel de controle da impressora.
8. Selecione **OK** para aceitar o tamanho e o tipo detectado ou **Modificar** para escolher um tipo ou tamanho de papel diferente.

Para papel de tamanho personalizado, especifique as dimensões X e Y do papel quando o prompt aparecer no painel de controle da impressora.

Orientação do papel nas bandejas 2 e 3

Posicione o papel corretamente nas bandejas 2 e 3 para garantir a melhor qualidade de impressão.

Tabela 2-2 Orientação do papel nas bandejas 2 e 3

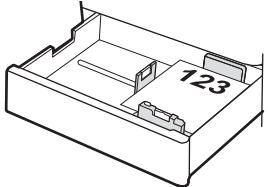
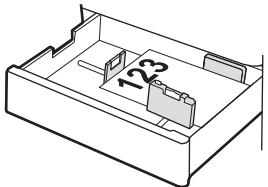
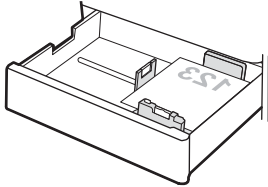
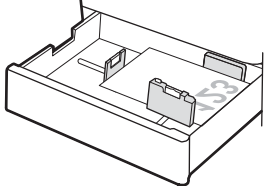
Tipo de papel	Orientação da imagem	Modo duplex	Como carregar papel
Papel timbrado ou pré-impresso	Retrato	Impressão somente frente	Face para cima Margem superior na parte traseira da bandeja
			
			Face para cima Margem superior no lado esquerdo da bandeja
			
Impressão automática frente e verso ou com Modo de Papel Timbrado Alternativo ativado			Face para baixo Margem superior na parte traseira da bandeja
			NOTA: Esta é a orientação preferencial ao imprimir em A4 ou carta.
			
			

Tabela 2-2 Orientação do papel nas bandejas 2 e 3 (continuação)

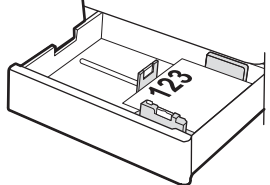
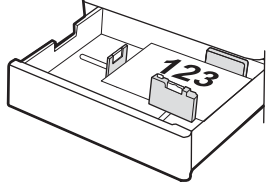
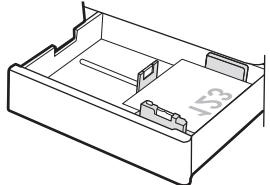
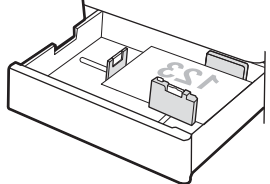
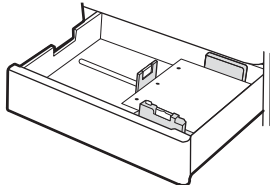
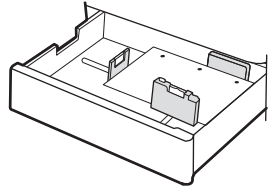
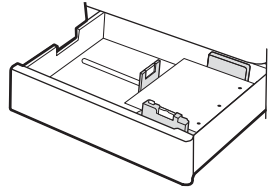
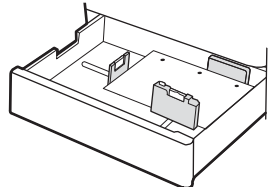
Tipo de papel	Orientação da imagem	Modo duplex	Como carregar papel
Papel timbrado ou pré-impresso (continuação)	Paisagem	Impressão somente frente	Face para cima Margem superior no lado esquerdo da bandeja
			
			Face para cima Margem superior na parte traseira da bandeja
			
		Impressão automática frente e verso ou com Modo de Papel Timbrado Alternativo ativado	Face para baixo Margem superior no lado direito da bandeja
			
			Face para baixo Margem superior na parte traseira da bandeja
			
Pré-perfurado	Retrato	Impressão somente frente	Face para cima Orifícios no lado esquerdo da bandeja, com a parte superior do formulário na traseira da impressora
			

Tabela 2-2 Orientação do papel nas bandejas 2 e 3 (continuação)

Tipo de papel	Orientação da imagem	Modo duplex	Como carregar papel
			<p data-bbox="1038 260 1169 287">Face para cima</p> <p data-bbox="1038 308 1307 336">Orifícios na traseira da bandeja</p> 
		<p data-bbox="743 579 1010 657">Impressão automática frente e verso ou com Modo de Papel Timbrado Alternativo ativado</p>	<p data-bbox="1038 579 1174 606">Face para baixo</p> <p data-bbox="1038 627 1337 655">Orifícios no lado direito da bandeja</p> 
			<p data-bbox="1038 898 1174 926">Face para baixo</p> <p data-bbox="1038 947 1307 974">Orifícios na traseira da bandeja</p> 

Usar modo de papel timbrado alternativo

Use o recurso [Modo de papel timbrado alternativo](#) para que você possa colocar papel timbrado ou pré-impresso na bandeja da mesma forma para todos os trabalhos, esteja você imprimindo em um ou nos dois lados da folha. Ao usar esse modo, coloque o papel da mesma forma que você faria para a impressão duplex automática.

- [Habilitar o Modo de papel timbrado alternativo usando os menus do painel de controle da impressora](#)

Habilitar o Modo de papel timbrado alternativo usando os menus do painel de controle da impressora

Use o menu [Configurações](#) para definir a configuração [Modo de Papel Timbrado Alternativo](#)

1. Na tela Início do painel de controle da impressora, abra o menu [Configurações](#).
2. Abra os seguintes menus.
 - [Copiar/Imprimir](#) ou [Imprimir](#)
 - [Gerenciar bandejas](#)
 - [Modo de papel timbrado alternativo](#)
3. Selecione a opção [Ativado](#) e, em seguida, toque em [Salvar](#) ou pressione o botão [OK](#).

Carregar e imprimir envelopes

Use somente a bandeja 1 para imprimir em envelopes. A Bandeja 1 suporta até 10 envelopes.


- [Imprimir envelopes](#)
- [Orientação de envelopes](#)

Imprimir envelopes

Para imprimir envelopes usando a opção de alimentação manual, siga estas etapas para selecionar as configurações corretas no driver de impressão e, em seguida, carregue os envelopes na bandeja depois de enviar o trabalho de impressão para a impressora.

1. No programa de software, selecione a opção **Imprimir**.
2. Selecione a impressora na lista de impressoras e, em seguida, clique no botão **Propriedades** ou **Preferências** para abrir o driver de impressão.

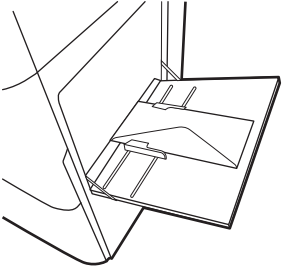
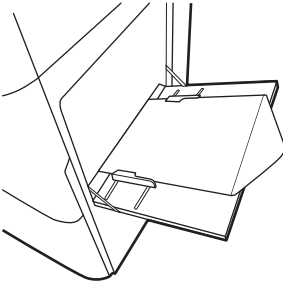
 **NOTA:** O nome do botão varia de acordo com programas de software diferentes.

 **NOTA:** Para acessar os recursos em um aplicativo de tela Início do Windows 8 ou 8.1, selecione **Dispositivos, Imprimir** e, em seguida, selecione a impressora.

3. Clique na guia **Papel/qualidade**.
4. Na lista suspensa **Tamanho do papel**, selecione o tamanho correto para os envelopes.
5. Na lista suspensa **Tipo de papel**, selecione **Envelope**.
6. Na lista suspensa **Fonte de papel**, selecione **Alimentação manual**.
7. Clique no botão **OK** para fechar a caixa de diálogo **Propriedades do documento**.
8. Na caixa de diálogo **Imprimir**, clique no botão **OK** para imprimir a tarefa.

Orientação de envelopes

Os envelopes devem ser carregados de maneira específica para imprimir corretamente.

Bandeja	Tamanho Envelope	Como carregar envelopes
Bandeja 1	Envelope nº 9, Envelope nº 10, Envelope Monarca, Envelope DL, Envelope B5, Envelope C5 (carteira), Envelope C6	<p data-bbox="1058 233 1190 258">Face para baixo</p> <p data-bbox="1058 281 1433 331">Margem superior em direção à parte frontal da impressora</p> 
	Envelope B5, Envelope C5 (pocket)	<p data-bbox="1058 653 1190 678">Face para baixo</p> <p data-bbox="1058 701 1350 751">Margem inferior entra primeiro na impressora; aba superior aberta</p> 

Carregar e imprimir etiquetas

Para imprimir em folhas de etiquetas, use a bandeja 1. A Bandeja 2 e as bandejas opcionais de 550 folhas não são compatíveis com etiquetas.


- [Alimentar etiquetas manualmente](#)
- [Orientação do rótulo](#)

Alimentar etiquetas manualmente

Use o modo de alimentação manual para a Bandeja 1 para imprimir folhas de etiquetas.

1. No programa de software, selecione a opção **Imprimir**.
2. Selecione a impressora na lista de impressoras e, em seguida, clique no botão **Propriedades** ou **Preferências** para abrir o driver de impressão.

 **NOTA:** O nome do botão varia de acordo com programas de software diferentes.

 **NOTA:** Para acessar os recursos em um aplicativo de tela Início do Windows 8 ou 8.1, selecione **Dispositivos, Imprimir** e, em seguida, selecione a impressora.

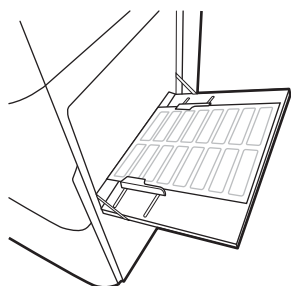
3. Clique na guia **Papel/qualidade**.
4. Na lista suspensa **Tamanho do papel**, selecione o tamanho correto para as folhas de etiquetas.
5. Na lista suspensa **Tipo de papel**, selecione **Etiquetas**.
6. Na lista suspensa **Fonte de papel**, selecione **Alimentação manual**.
7. Clique no botão **OK** para fechar a caixa de diálogo **Propriedades do documento**.
8. Na caixa de diálogo **Imprimir**, clique no botão **Imprimir** para imprimir o trabalho.

Orientação do rótulo

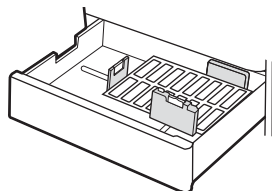
As etiquetas devem ser carregadas de maneira específica para imprimir corretamente.

Bandeja	Como carregar etiquetas
---------	-------------------------

Bandeja 1	Face para baixo Margem inferior entra primeiro na impressora
-----------	---



Bandeja 2 ou 3	Face para cima Margem superior no lado esquerdo da bandeja
----------------	---



3 Suprimentos, acessórios e peças

Encomende suprimentos ou acessórios, substitua cartuchos de toner, ou remova e substitua outra peça.

- [Solicitar suprimentos, acessórios e peças](#)
- [Substituir o cartucho de toner](#)
- [Substituir a unidade de captura de toner](#)
- [Substituir o cartucho de grampos](#)

Para assistência de vídeo, consulte www.hp.com/videos/a3.

As informações a seguir estão corretas no momento da publicação. Para obter mais informações atuais, consulte <http://www.hp.com/support/ljE72500MFP> ou <http://www.hp.com/support/colorljE77800MFP>.

Para obter mais informações:

A ajuda integral da HP para a impressora inclui os seguintes tópicos:

- Instalar e configurar
- Conhecer e usar
- Solucionar problemas
- Fazer download de atualizações de software e firmware
- Participar de fóruns de suporte
- Localizar informações de garantia e regulamentação

Solicitar suprimentos, acessórios e peças

Descubra como encomendar suprimentos, acessórios e peças da impressora.

- [Pedidos](#)

Pedidos

Entre em contato com um representante de serviço gerenciado. Conheça o número do modelo do produto, que aparece na etiqueta do produto, na parte traseira da impressora.

Substituir o cartucho de toner

Substitua o cartucho do toner se você receber uma mensagem na impressora, ou se você tiver problemas de qualidade de impressão.

- [Informações sobre cartuchos](#)
- [Remova e substitua o cartucho \(modelos E77822, E77825, E77830\)](#)
- [Remova e substitua o cartucho \(modelos E72525, E72530, E72535\)](#)


Informações sobre cartuchos

A impressora indica quando o nível do cartucho de toner está baixo ou muito baixo. A vida útil real restante do cartucho de toner pode variar. É recomendável ter um cartucho de impressão para substituição disponível para instalação quando a qualidade de impressão não estiver mais satisfatória.

Para adquirir cartuchos, entre em contato com o representante de serviços gerenciados. Conheça o número do modelo do produto, que aparece na etiqueta do produto, na parte traseira da impressora. Para verificar a compatibilidade dos cartuchos com a impressora, acesse o HP SureSupply em www.hp.com/go/SureSupply. Vá até o canto inferior da página e verifique se o país/região está correto.

 **NOTA:** Os cartuchos de toner de alta capacidade contêm mais toner que os cartuchos padrão para um maior fluxo de página. Para obter mais informações, acesse www.hp.com/go/learnaboutsups.

Não retire o cartucho de toner de sua embalagem até o momento de usá-lo.

 **CUIDADO:** Para evitar danos ao cartucho de toner, não o exponha à luz por mais de alguns minutos. Cubra o tambor de imagens verde se o cartucho de toner tiver de ser removido da impressora durante um período prolongado.

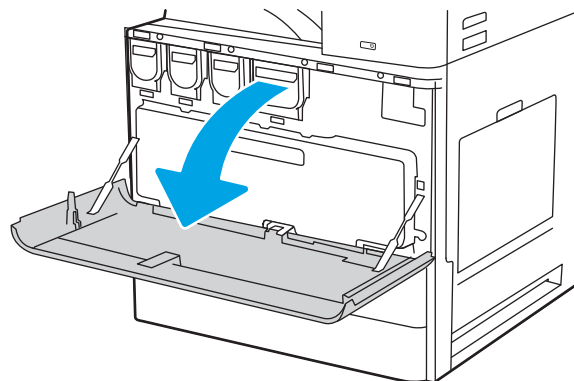
CUIDADO: Caso caia toner em suas roupas, limpe com um pano seco e lave a roupa em água fria. Água quente irá fixar o toner ao tecido.

 **NOTA:** Informações sobre a reciclagem de cartuchos de toner usados estão na caixa do cartucho.

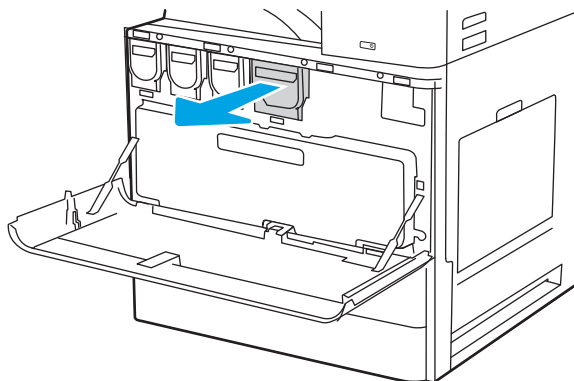
Remova e substitua o cartucho (modelos E77822, E77825, E77830)

Siga estas etapas para substituir um cartucho de toner.

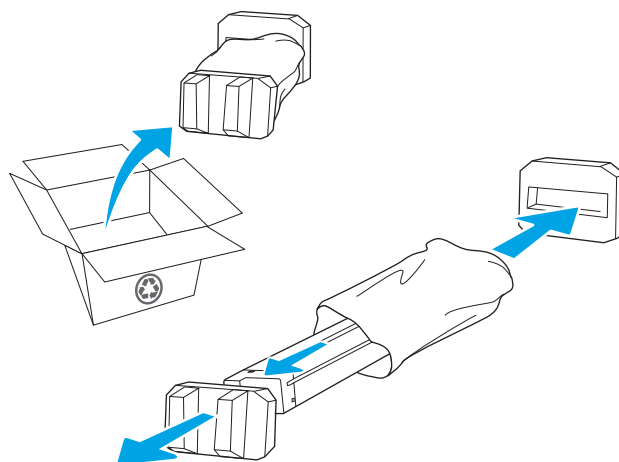
1. Abra a porta frontal.



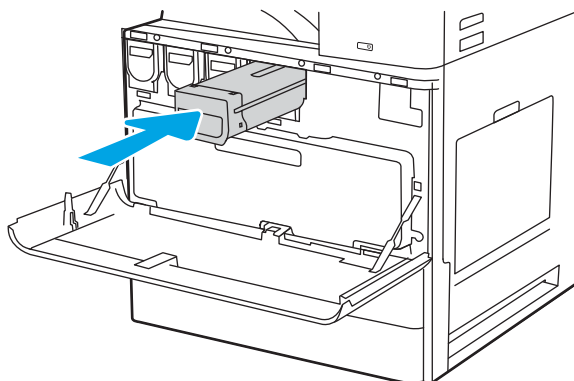
2. Puxe o cartucho para fora da impressora.



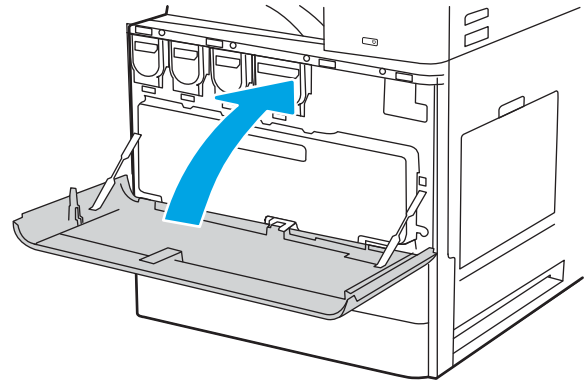
3. Remova o novo cartucho de toner da embalagem. Guarde todas as embalagens para reciclagem do cartucho de toner utilizado.



4. Alinhe o cartucho de toner com o slot e, em seguida, insira o cartucho na impressora.



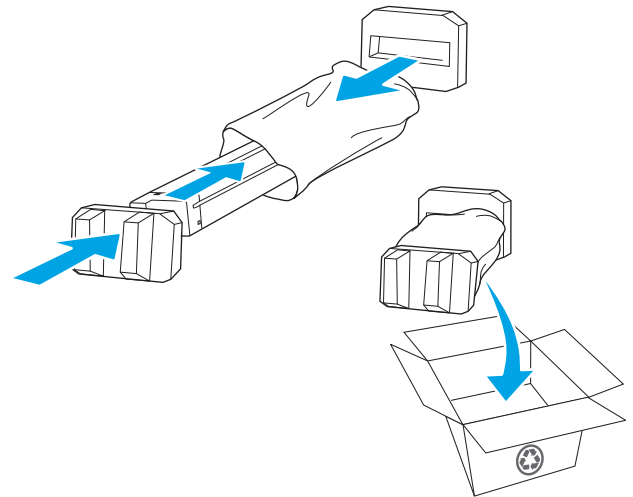
5. Feche a porta frontal.



6. Embale o cartucho de toner usado e ponha-o na caixa em que o novo cartucho veio. Consulte o guia de reciclagem anexo para obter informações sobre reciclagem.

Nos EUA e no Canadá, um selo postal pré-pago está incluso na caixa. Em outros países/regiões, vá para www.hp.com/recycle para imprimir um selo postal pré-pago.

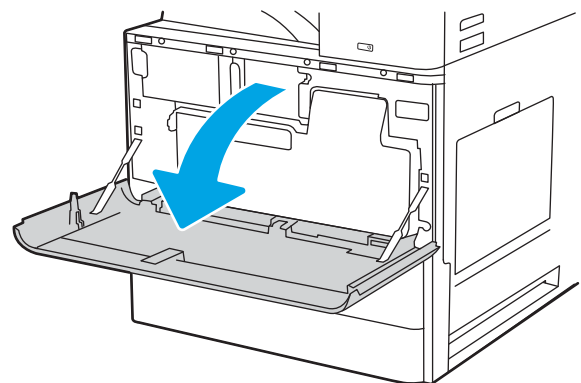
Cole o selo postal pré-pago na caixa e retorne à HP o cartucho usado para reciclagem.



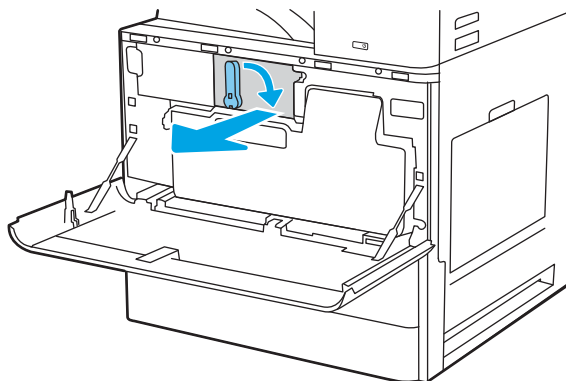
Remova e substitua o cartucho (modelos E72525, E72530, E72535)

Siga estas etapas para substituir o cartucho de toner.

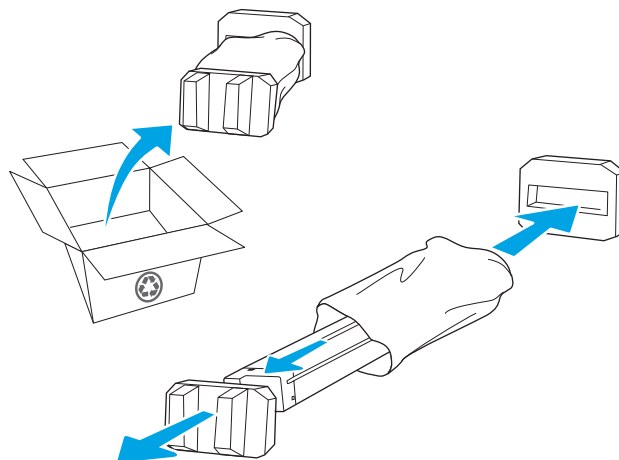
1. Abra a porta frontal.



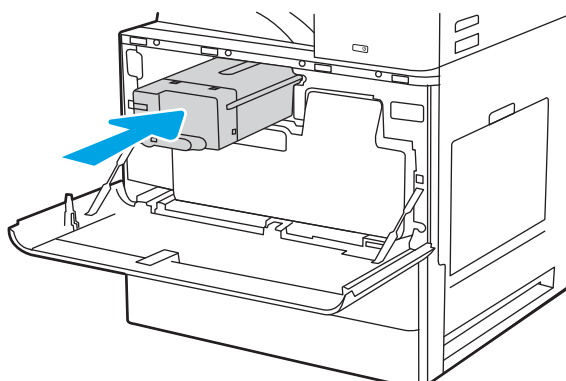
2. Solte a trava do cartucho e puxe o cartucho para fora da impressora.



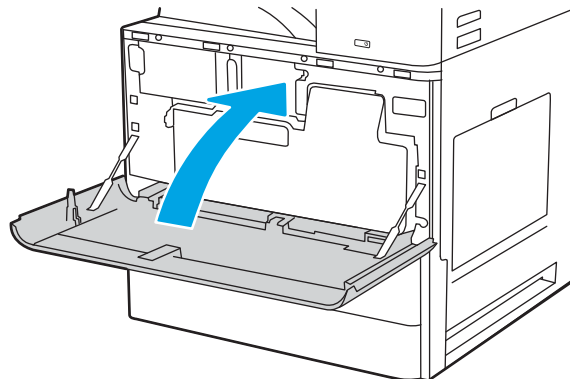
3. Remova o novo cartucho de toner da embalagem. Guarde todas as embalagens para reciclagem do cartucho de toner utilizado.



4. Alinhe o cartucho de toner com seu slot, insira o cartucho de toner na impressora e aperte a trava.



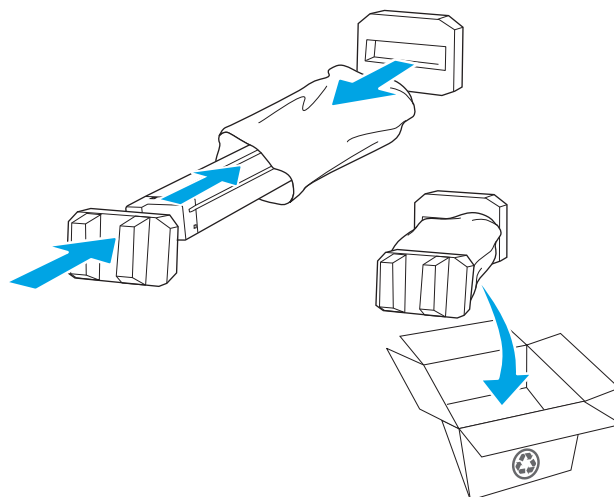
5. Feche a porta frontal.



6. Embale o cartucho de toner usado e ponha-o na caixa em que o novo cartucho veio. Consulte o guia de reciclagem anexo para obter informações sobre reciclagem.

Nos EUA e no Canadá, um selo postal pré-pago está incluso na caixa. Em outros países/regiões, vá para www.hp.com/recycle para imprimir um selo postal pré-pago.

Cole o selo postal pré-pago na caixa e retorne à HP o cartucho usado para reciclagem.



Substituir a unidade de captura de toner

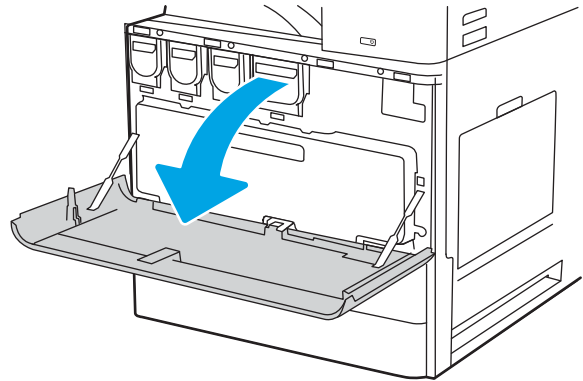
Substitua a unidade de coleta de toner se você receber uma mensagem na impressora, ou se você tiver problemas de qualidade de impressão.

- [Remova e substitua a unidade de coleta de toner \(modelos E77822, E77825, E77830\)](#)
- [Remova e substitua a unidade de coleta de toner \(modelos E72525, E72530, E72535\)](#)

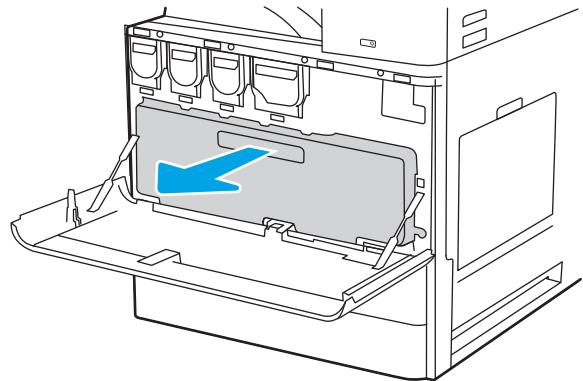
Remova e substitua a unidade de coleta de toner (modelos E77822, E77825, E77830)

Siga estas etapas para substituir a unidade de coleta de toner (TCU).

1. Abra a porta frontal.

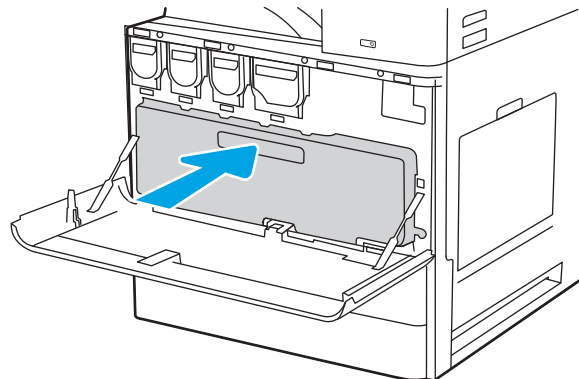


2. Puxe os dois lados da unidade de coleta de toner para liberar as abas e a puxe para fora da impressora.

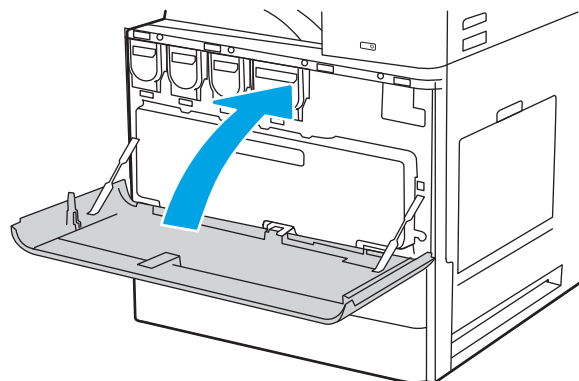


NOTA: mantenha a posição da TCU conforme você a puxa para fora da impressora. Isso garante que você não desperdice toner na impressora. Depois que a TCU for removida totalmente, não a coloque na lateral. Coloque a unidade na posição vertical.

3. Instale uma nova TCU empurrando os dois lados até que as abas se encaixem no lugar.



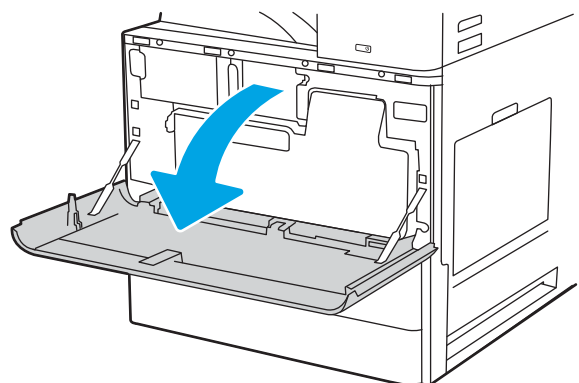
4. Feche a porta frontal.



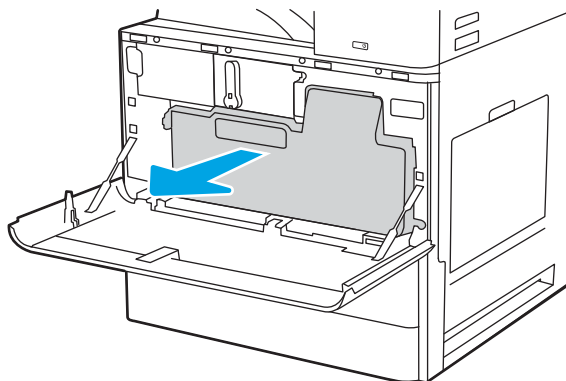
Remova e substitua a unidade de coleta de toner (modelos E72525, E72530, E72535)

Siga estas etapas para substituir a unidade de coleta de toner (TCU).

1. Abra a porta frontal.

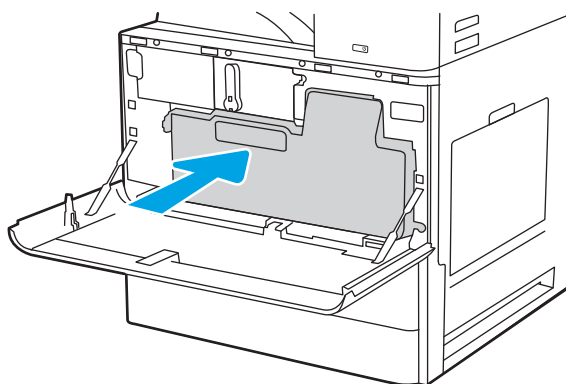


2. Puxe os dois lados da unidade de coleta de toner para liberar as abas e a puxe para fora da impressora.

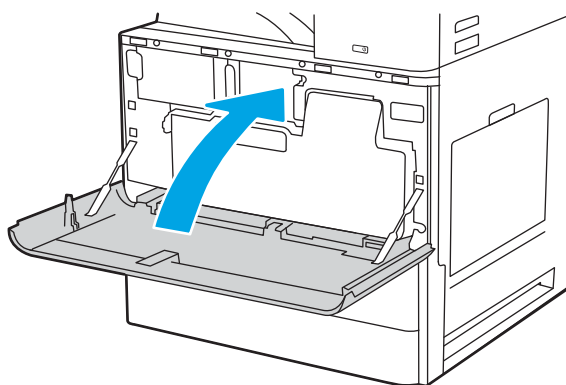


NOTA: mantenha a posição da TCU conforme você a puxa para fora da impressora. Isso garante que você não desperdice toner na impressora. Depois que a TCU for removida totalmente, não a coloque na lateral. Coloque a unidade na posição vertical.

3. Instale uma nova TCU empurrando os dois lados até que as abas se encaixem no lugar.



4. Feche a porta frontal.



Substituir o cartucho de grampos

Instale um novo cartucho de grampos quando o cartucho atual estiver vazio.

- [Introdução](#)
- [Remover e substituir o cartucho de grampos auxiliar do acabamento interno](#)
- [Remova e substitua o cartucho de grampos auxiliar do grampeador/empilhador](#)
- [Remova e substitua o cartucho de grampos auxiliar do montador de livretos](#)

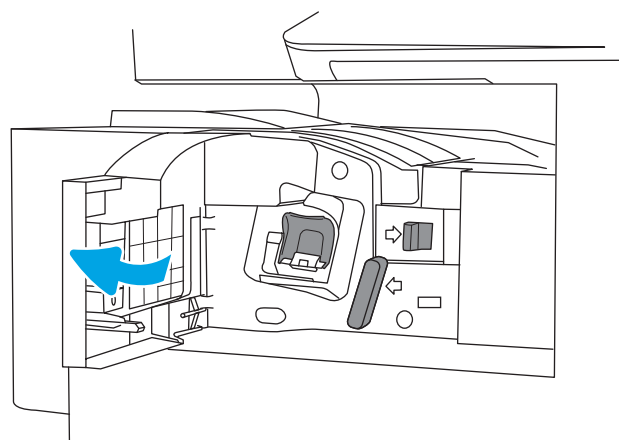
Introdução

As informações a seguir fornecem instruções sobre como substituir os cartuchos de grampos.

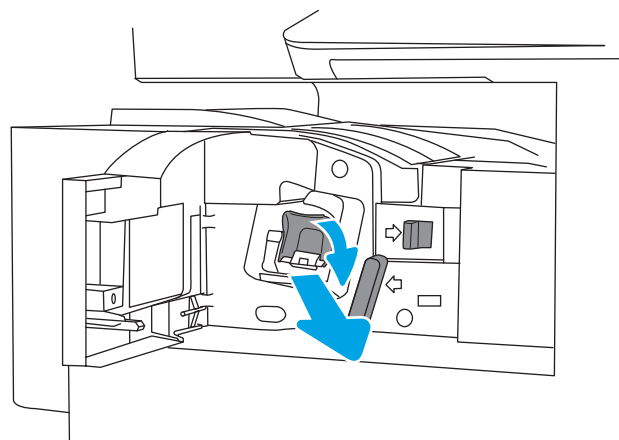
Remover e substituir o cartucho de grampos auxiliar do acabamento interno

Siga estas etapas para substituir o cartucho de grampos no acessório de acabamento interno.

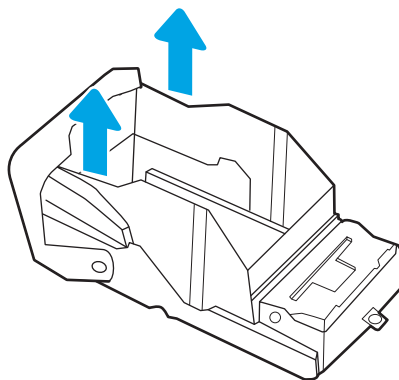
1. Abra a porta frontal do dispositivo de acabamento interno.



2. Segure a guia colorida do carro do cartucho de grampos e puxe-o para fora de maneira reta.

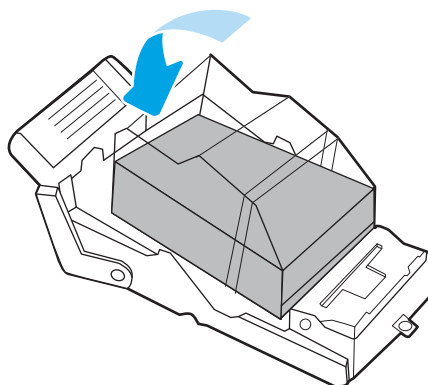


3. Levante as duas guias do cartucho de grampos e, em seguida, levante para remover o cartucho de grampos vazio do conjunto do carro do cartucho de grampos.

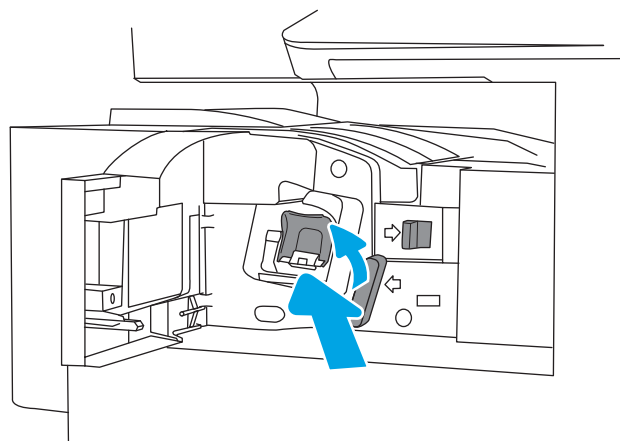


NOTA: Não descarte o carro do cartucho de grampos. Ele deve ser reutilizado com o novo cartucho de grampos.

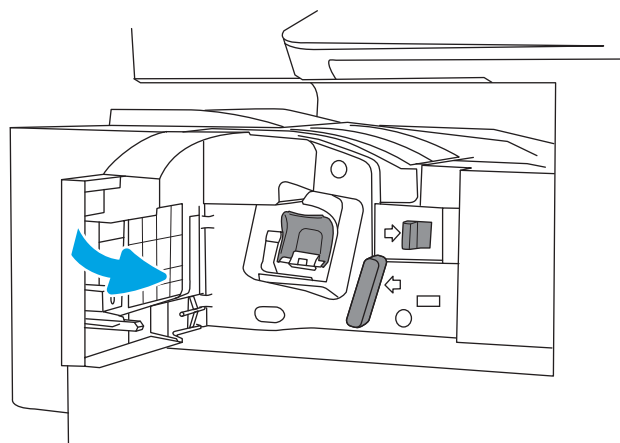
4. Insira o novo cartucho de grampos no carro do cartucho de grampos.



5. Reinstale o carro do cartucho de grampos no grampeador pressionando a alça colorida para dentro, até ela travar no lugar.



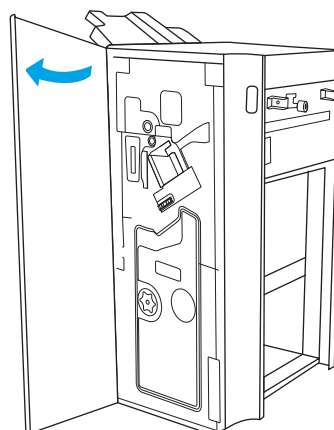
6. Feche a porta frontal do dispositivo de acabamento interno.



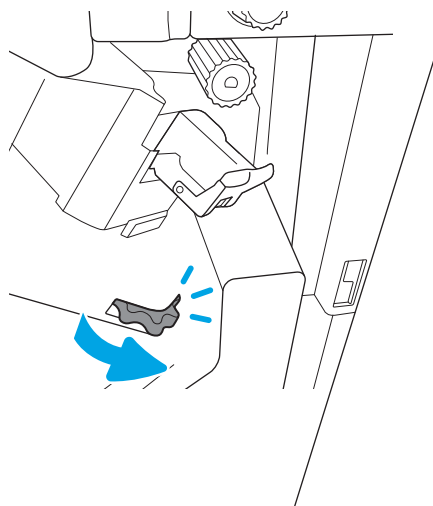
Remova e substitua o cartucho de grampos auxiliar do grampeador/empilhador

Siga estas etapas para substituir o cartucho de grampos no acessório de grampeador/empilhador no acabamento de chão.

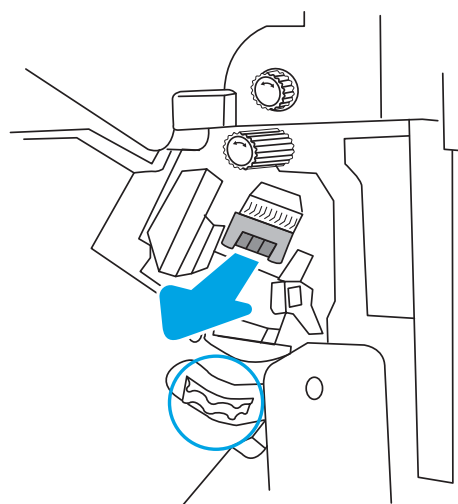
1. Abra a porta frontal do dispositivo de acabamento.



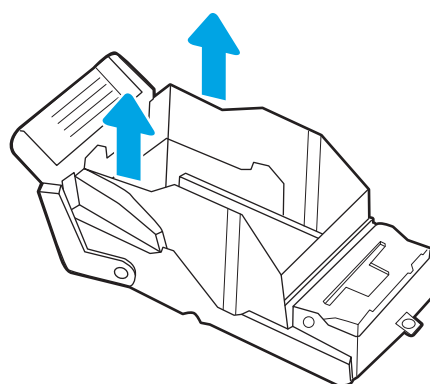
2. Gire o botão no sentido anti-horário para mover o conjunto do cartucho de grampos até a parte da frente.



3. Segure o botão para imobilizar o conjunto do cartucho de grampos, segure a guia colorida do carro do cartucho de grampos e puxe-o para fora de maneira reta.

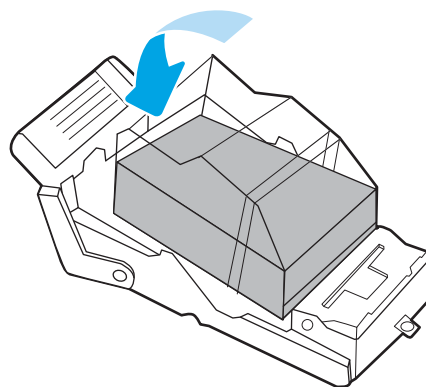


4. Levante as duas guias do cartucho de grampos e, em seguida, levante para remover o cartucho de grampos vazio do conjunto do carro do cartucho de grampos.

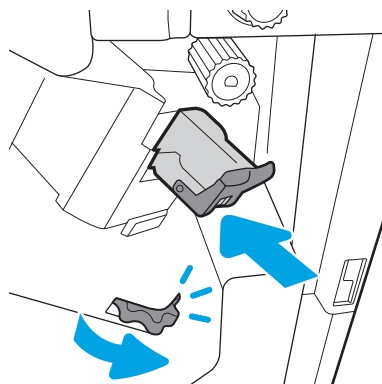


NOTA: Não descarte o carro do cartucho de grampos. Ele deve ser reutilizado com o novo cartucho de grampos.

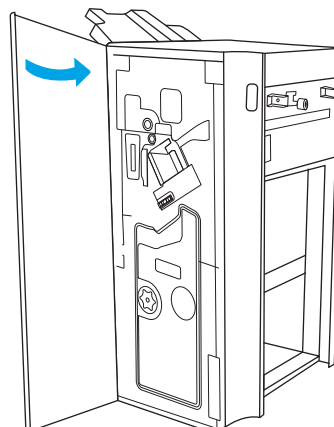
5. Insira o novo cartucho de grampos no carro do cartucho de grampos.



6. Segure o botão para imobilizar o conjunto do cartucho de grampos, insira um novo no conjunto e, em seguida, pressione a alça colorida para dentro até que ela fique presa no lugar.



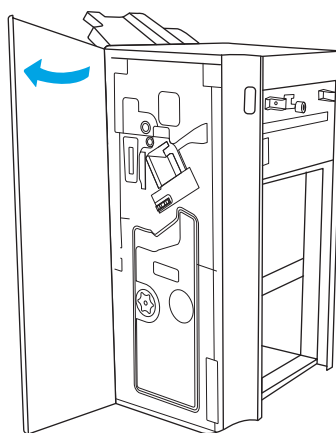
7. Feche a porta frontal do dispositivo de acabamento.



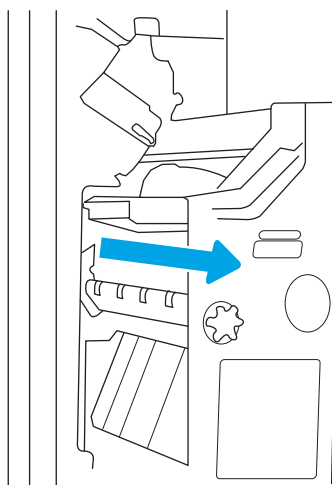
Remova e substitua o cartucho de grampos auxiliar do montador de livretos

Siga estas etapas para substituir o cartucho de grampos auxiliar do montador de livretos no acabamento de chão.

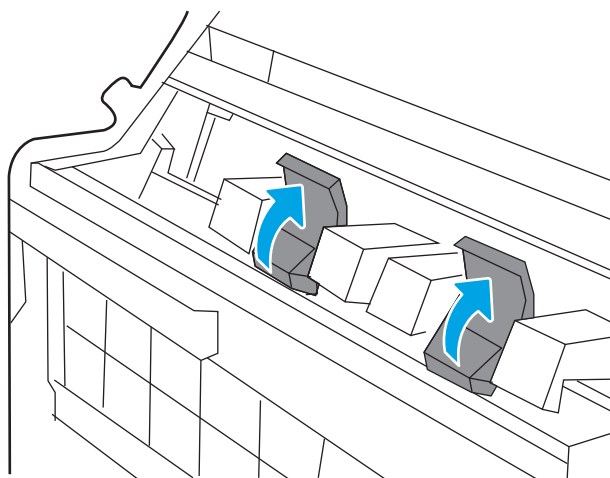
1. Abra a porta frontal do dispositivo de acabamento.



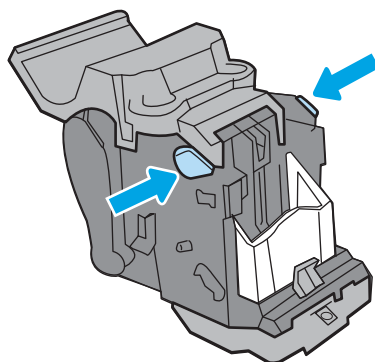
2. Puxe o conjunto do dispositivo de acabamento de livretos até que ele pare.



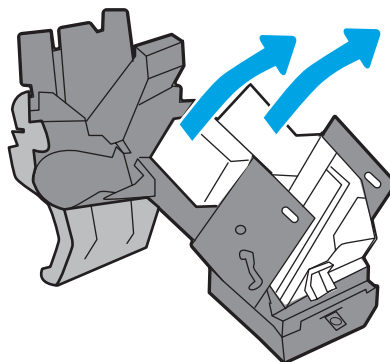
3. Afaste as guias coloridas do conjunto e, em seguida, puxe-as para cima para remover os dois cartuchos de grampos.



- Empurre as duas guias azuis e, em seguida, levante-as para a abrir a parte superior do carro do cartucho de grampos.

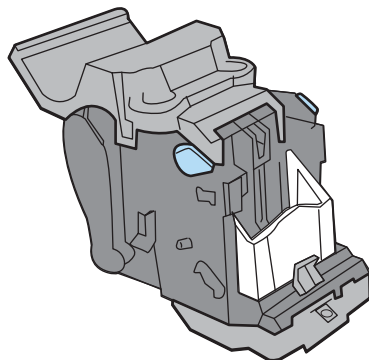


- Levante as duas guias em cada cartucho de grampos e, em seguida, levante para remover os cartuchos de grampos vazios do conjunto dos carros do cartucho de grampos.

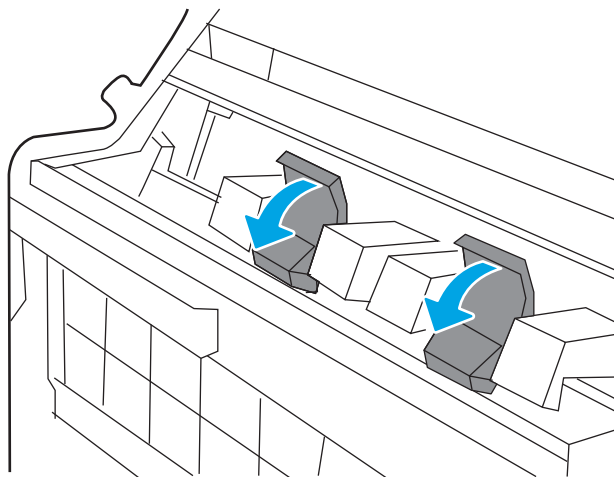


NOTA: Não descarte os carros do cartucho de grampos. Eles devem ser reutilizados com os novos cartuchos de grampos.

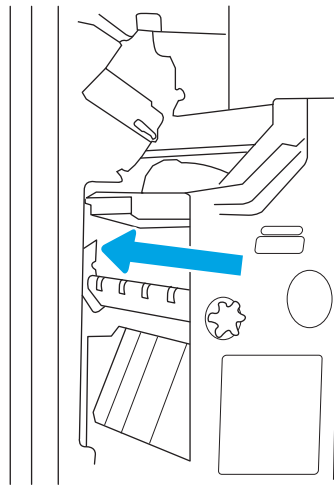
- Insira os novos cartuchos de grampos nos carros adequados e, em seguida, feche a parte superior dos carros.



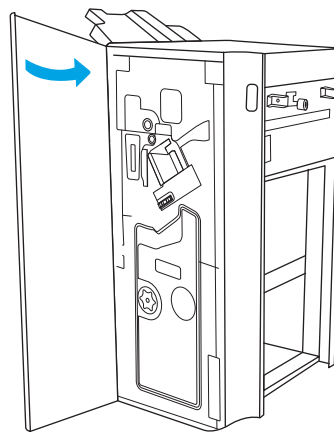
- Reinstale os dois carros do cartucho de grampos no montador de livretos pressionando as alças coloridas para dentro, até elas travarem no lugar.



8. Deslize o conjunto de livreto no dispositivo de acabamento.



9. Feche a porta frontal do dispositivo de acabamento.



4 Impressão

Imprima usando o software ou a partir de um dispositivo móvel ou unidade USB.

- [Tarefas de impressão \(Windows\)](#)
- [Tarefas de impressão \(macOS\)](#)
- [Armazenar trabalhos na impressora para imprimir mais tarde ou em modo privado](#)
- [Imprimir de uma unidade flash USB](#)
- [Imprimir usando a porta USB 2.0 de alta velocidade \(com fio\)](#)

Para assistência de vídeo, consulte www.hp.com/videos/a3.

As informações a seguir estão corretas no momento da publicação. Para obter mais informações atuais, consulte <http://www.hp.com/support/ljE72500MFP> ou <http://www.hp.com/support/colorljE77800MFP>.

Para obter mais informações:

A ajuda integral da HP para a impressora inclui os seguintes tópicos:

- Instalar e configurar
- Conhecer e usar
- Solucionar problemas
- Fazer download de atualizações de software e firmware
- Participar de fóruns de suporte
- Localizar informações de garantia e regulamentação

Tarefas de impressão (Windows)

Saiba mais sobre tarefas comuns de impressão para usuários do Windows.

- [Como imprimir \(Windows\)](#)
- [Imprimir automaticamente nos dois lados \(Windows\)](#)
- [Imprimir manualmente nos dois lados \(Windows\)](#)
- [Imprimir múltiplas páginas por folha \(Windows\)](#)
- [Selecionar o tipo de papel \(Windows\)](#)
- [Tarefas adicionais de impressão](#)

Como imprimir (Windows)

Use a opção **Imprimir** de um aplicativo de software para selecionar a impressora e as opções básicas para o trabalho de impressão.

O procedimento seguinte descreve o processo de impressão básico para o Windows.

1. No programa de software, selecione a opção **Imprimir**.
2. Selecione a impressora na lista de impressoras. Para alterar as configurações, clique no botão **Propriedades** ou **Preferências** para abrir o driver de impressão.



NOTA: O nome do botão varia de acordo com programas de software diferentes.

Nos Windows 10, 8.1 e 8, esses aplicativos terão um layout diferente com recursos diferentes do que é descrito abaixo para aplicativos de desktop. Para acessar o recurso de impressão de um aplicativo da tela inicial, conclua as etapas a seguir:

- **Windows 10:** Selecione **Imprimir** e selecione a impressora.
- **Windows 8.1 ou 8:** Selecione **Dispositivos, Imprimir** e, em seguida, a impressora.



NOTA: Para obter mais informações, clique no botão Ajuda (?) no driver de impressão.

3. Clique nas guias do driver de impressão para configurar as opções disponíveis. Por exemplo, configure a orientação do papel na guia **Acabamento** e a fonte, o tipo e o tamanho do papel e os ajustes de qualidade na guia **Papel/qualidade**.
4. Clique no botão **OK** para retornar para a caixa de diálogo **Imprimir**. Nesta tela, selecione o número de cópias a serem impressas.
5. Clique no botão **Imprimir** para imprimir o trabalho.

Imprimir automaticamente nos dois lados (Windows)

Se a impressora tiver um duplexador automático instalado, você pode imprimir automaticamente nos dois lados do papel. Use um papel de tamanho e tipo suportados pelo duplexador.

1. No programa de software, selecione a opção **Imprimir**.
2. Selecione a impressora na lista de impressoras e, em seguida, clique no botão **Propriedades** ou **Preferências** para abrir o driver de impressão.

 **NOTA:** O nome do botão varia de acordo com programas de software diferentes.

Nos Windows 10, 8.1 e 8, esses aplicativos terão um layout diferente com recursos diferentes do que é descrito abaixo para aplicativos de desktop. Para acessar o recurso de impressão de um aplicativo da tela inicial, conclua as etapas a seguir:

- **Windows 10:** Selecione **Imprimir** e selecione a impressora.
 - **Windows 8.1 ou 8:** Selecione **Dispositivos, Imprimir** e, em seguida, a impressora.
-
3. Clique na guia **Acabamento**.
 4. Selecione **Imprimir frente e verso**. Clique em **OK** para fechar a caixa de diálogo **Propriedades do documento**.
 5. Na caixa de diálogo **Imprimir**, clique em **Imprimir** para imprimir o trabalho.

Imprimir manualmente nos dois lados (Windows)

Use esse procedimento para impressoras que não tenham um duplexador automático instalado ou para imprimir em papel que o duplexador não suporta.

1. No programa de software, selecione a opção **Imprimir**.
2. Selecione a impressora na lista de impressoras e, em seguida, clique no botão **Propriedades** ou **Preferências** para abrir o driver de impressão.

 **NOTA:** O nome do botão varia de acordo com programas de software diferentes.

Nos Windows 10, 8.1 e 8, esses aplicativos terão um layout diferente com recursos diferentes do que é descrito abaixo para aplicativos de desktop. Para acessar o recurso de impressão de um aplicativo da tela inicial, conclua as etapas a seguir:

- **Windows 10:** Selecione **Imprimir** e selecione a impressora.
 - **Windows 8.1 ou 8:** Selecione **Dispositivos, Imprimir** e, em seguida, a impressora.
-
3. Clique na guia **Acabamento**.
 4. Selecione **Imprimir em ambos os lados (manualmente)** e, em seguida, clique em **OK** para fechar a caixa de diálogo **Propriedades do Documento**.
 5. Na caixa de diálogo **Imprimir**, clique em **Imprimir** para imprimir o primeiro lado do trabalho.
 6. Recupere a pilha impressa do compartimento de saída e coloque-a na Bandeja 1.
 7. Se solicitado, selecione o botão apropriado do painel de controle para continuar.

Imprimir múltiplas páginas por folha (Windows)

Quando você imprime a partir de um aplicativo de software, usando a opção **Imprimir**, pode selecionar uma opção para imprimir várias páginas em uma única folha de papel. Por exemplo, é aconselhável fazer isso, se você estiver imprimindo um documento muito grande e quiser economizar papel.

1. No programa de software, selecione a opção **Imprimir**.
2. Selecione a impressora na lista de impressoras e, em seguida, clique no botão **Propriedades** ou **Preferências** para abrir o driver de impressão.

 **NOTA:** O nome do botão varia de acordo com programas de software diferentes.

Nos Windows 10, 8.1 e 8, esses aplicativos terão um layout diferente com recursos diferentes do que é descrito abaixo para aplicativos de desktop. Para acessar o recurso de impressão de um aplicativo da tela inicial, conclua as etapas a seguir:

- **Windows 10:** Selecione **Imprimir** e selecione a impressora.
 - **Windows 8.1 ou 8:** Selecione **Dispositivos, Imprimir** e, em seguida, a impressora.
-

3. Clique na guia **Acabamento**.
4. Selecione o número de páginas por folha na lista suspensa **Páginas por folha**.
5. Selecione as opções corretas de **Imprimir bordas de página**, **Ordem das páginas** e **Orientação**. Clique em **OK** para fechar a caixa de diálogo **Propriedades do documento**.
6. Na caixa de diálogo **Imprimir**, clique em **Imprimir** para imprimir o trabalho.

Selecionar o tipo de papel (Windows)

Quando você imprime a partir de um aplicativo de software, usando a opção **Imprimir**, pode definir o tipo de papel que você está utilizando para o trabalho de impressão. Por exemplo, se o tipo de papel padrão for Carta, mas você estiver usando um tipo de papel diferente para um trabalho de impressão, selecione esse tipo de papel específico.

1. No programa de software, selecione a opção **Imprimir**.
2. Selecione a impressora na lista de impressoras e, em seguida, clique no botão **Propriedades** ou **Preferências** para abrir o driver de impressão.

 **NOTA:** O nome do botão varia de acordo com programas de software diferentes.

Nos Windows 10, 8.1 e 8, esses aplicativos terão um layout diferente com recursos diferentes do que é descrito abaixo para aplicativos de desktop. Para acessar o recurso de impressão de um aplicativo da tela inicial, conclua as etapas a seguir:

- **Windows 10:** Selecione **Imprimir** e selecione a impressora.
 - **Windows 8.1 ou 8:** Selecione **Dispositivos, Imprimir** e, em seguida, a impressora.
-

3. Clique na guia **Papel/qualidade**.
4. Selecione o tipo de papel na lista suspensa **Tipo de papel**.
5. Clique em **OK** para fechar a caixa de diálogo **Propriedades do documento**. Na caixa de diálogo **Imprimir**, clique em **Imprimir** para imprimir o trabalho.

Se for necessário configurar a bandeja, uma mensagem de configuração será exibida no painel de controle da impressora.

6. Carregue a bandeja com o papel do tipo e do tamanho especificado e feche-a.
7. Toque no botão **OK** para aceitar o tamanho e o tipo detectados ou toque no botão **Modificar** para escolher um tipo ou tamanho de papel diferente.
8. Selecione o tipo e o tamanho corretos e toque no botão **OK**.

Tarefas adicionais de impressão

Localize as informações na Web para realizar tarefas comuns de impressão.

Acesse o endereço <http://www.hp.com/support/ljE72500MFP> ou <http://www.hp.com/support/colorljE77800MFP>.

Instruções estão disponíveis para tarefas de impressão, como:

- Criar e usar atalhos ou predefinições de impressão
- Selecionar o tamanho do papel ou usar um tamanho de papel personalizado
- Selecionar a orientação da página
- Criar um livreto
- Dimensionar um documento conforme o tamanho do papel selecionado
- Imprimir a primeira ou a última página do documento em um papel diferente
- Imprimir marcas em um documento

Tarefas de impressão (macOS)

Imprima usando o software de impressão HP para macOS, incluindo como imprimir em ambos os lados ou várias páginas por folha.

- [Como imprimir \(macOS\)](#)
- [Imprimir automaticamente nos dois lados \(macOS\)](#)
- [Imprimir manualmente nos dois lados \(macOS\)](#)
- [Imprimir várias páginas por folha \(macOS\)](#)
- [Selecionar o tipo de papel \(macOS\)](#)
- [Tarefas adicionais de impressão](#)

Como imprimir (macOS)

Use a opção **Imprimir** de um aplicativo de software para selecionar a impressora e as opções básicas para o trabalho de impressão.

O procedimento a seguir descreve o processo básico de impressão para o macOS.

1. Clique no menu **Arquivo** e na opção **Imprimir**.
2. Selecione a impressora.
3. Clique em **Mostrar detalhes** ou em **Cópias e páginas** e, em seguida, selecione outros menus para ajustar as configurações de impressão.


 **NOTA:** O nome do item varia de acordo com programas de software diferentes.

4. Clique no botão **Imprimir**.

Imprimir automaticamente nos dois lados (macOS)

Se a impressora tiver um duplexador automático instalado, você pode imprimir automaticamente nos dois lados do papel. Use um papel de tamanho e tipo suportados pelo duplexador.

 **NOTA:** Essa informação aplica-se às impressoras que têm um duplexador automático.

 **NOTA:** Esse recurso está disponível se você instalar o driver de impressão da HP. Pode não estar disponível se você estiver utilizando o AirPrint®.

1. Clique no menu **Arquivo** e na opção **Imprimir**.
2. Selecione a impressora.
3. Clique em **Mostrar detalhes** ou em **Cópias e páginas** e, em seguida, clique no menu **Layout**.


macOS 10.14 Mojave e posterior: clique em **Mostrar detalhes, Frente e verso** e, em seguida, clique no menu **Layout**.

 **NOTA:** O nome do item varia de acordo com programas de software diferentes.

4. Selecione uma opção de encadernação na lista suspensa **Frente e verso**.
5. Clique no botão **Imprimir**.

Imprimir manualmente nos dois lados (macOS)

Use esse procedimento para impressoras que não tenham um duplexador automático instalado ou para imprimir em papel que o duplexador não suporta.

 **NOTA:** Esse recurso está disponível se você instalar o driver de impressão da HP. Ele pode não estar disponível se você estiver utilizando o AirPrint.

1. Clique no menu **Arquivo** e na opção **Imprimir**.
2. Selecione a impressora.
3. Clique em **Mostrar detalhes** ou em **Cópias e páginas** e, em seguida, clique no menu **Duplexação manual**.

 **NOTA:** O nome do item varia de acordo com programas de software diferentes.

4. Clique na caixa **Dúplex manual** e selecione uma opção de encadernação.
5. Clique no botão **Imprimir**.
6. Na impressora, retire qualquer papel em branco que estiver na Bandeja 1.
7. Retire a pilha impressa do compartimento de saída e coloque-a com o lado impresso voltado para baixo na bandeja de entrada.
8. Se solicitado, toque no botão apropriado do painel de controle para continuar.

Imprimir várias páginas por folha (macOS)

Quando você imprime a partir de um aplicativo de software, usando a opção **Imprimir**, pode selecionar uma opção para imprimir várias páginas em uma única folha de papel. Por exemplo, é aconselhável fazer isso, se você estiver imprimindo um documento muito grande e quiser economizar papel.

1. Clique no menu **Arquivo** e na opção **Imprimir**.
2. Selecione a impressora.
3. Clique em **Mostrar detalhes** ou em **Cópias e páginas** e, em seguida, clique no menu **Layout**.

 **NOTA:** O nome do item varia de acordo com programas de software diferentes.

4. Na lista suspensa **Páginas por folha**, selecione o número de páginas que você deseja imprimir em cada folha.
5. Na área **Direção do layout**, selecione a ordem e posicionamento das páginas na folha.
6. No menu **Bordas**, selecione o tipo de borda que você deseja imprimir em torno de cada página da folha.
7. Clique no botão **Imprimir**.

Selecionar o tipo de papel (macOS)

Quando você imprime a partir de um aplicativo de software, usando a opção **Imprimir**, pode definir o tipo de papel que você está utilizando para o trabalho de impressão. Por exemplo, se o tipo de papel padrão for Carta,

mas você estiver usando um tipo de papel diferente para um trabalho de impressão, selecione esse tipo de papel específico.

1. Clique no menu **Arquivo** e na opção **Imprimir**.
2. Selecione a impressora.
3. Clique em **Mostrar detalhes** ou em **Cópias e páginas** e, em seguida, clique no menu **Mídia e qualidade** ou **Papel/Qualidade**.



NOTA: O nome do item varia de acordo com programas de software diferentes.

4. Selecione as opções **Mídia e qualidade** ou **Papel/qualidade**.



NOTA: Esta lista contém o conjunto mestre de opções disponíveis. Algumas opções não estão disponíveis em todas as impressoras.

- **Tipo de mídia:** Selecione a opção para o tipo de papel do trabalho de impressão.
 - **Qualidade de impressão** ou **Qualidade:** Selecione o nível de resolução do trabalho de impressão.
 - **Impressão borda a borda:** Selecione essa opção para imprimir próximo às bordas do papel.
5. Clique no botão **Imprimir**.

Tarefas adicionais de impressão

Localize as informações na Web para realizar tarefas comuns de impressão.

Acesse o endereço <http://www.hp.com/support/ijE72500MFP> ou <http://www.hp.com/support/colorijE77800MFP>.

Instruções estão disponíveis para tarefas de impressão, como:

- Criar e usar atalhos ou predefinições de impressão
- Selecionar o tamanho do papel ou usar um tamanho de papel personalizado
- Selecionar a orientação da página
- Criar um livreto
- Dimensionar um documento conforme o tamanho do papel selecionado
- Imprimir a primeira ou a última página do documento em um papel diferente
- Imprimir marcas em um documento

Armazenar trabalhos na impressora para imprimir mais tarde ou em modo privado

Armazene trabalhos de impressão na memória da impressora para impressão em um horário posterior.

- [Introdução](#)
- [Criar um trabalho armazenado \(Windows\)](#)
- [Criar um trabalho armazenado \(macOS\)](#)
- [Imprimir um trabalho armazenado](#)
- [Excluir um trabalho armazenado](#)
- [Informações enviadas à impressora para fins de Contabilização de Trabalho](#)

Introdução

As informações a seguir apresentam os procedimentos para criar e imprimir documentos armazenados na unidade flash USB. Esses trabalhos podem ser impressos em uma hora posterior ou impressos em modo privado.

Criar um trabalho armazenado (Windows)

Armazene trabalhos na unidade flash USB para impressão particular ou com atraso.

1. No programa de software, selecione a opção **Imprimir**.
2. Selecione a impressora na lista de impressoras e selecione **Propriedades** ou **Preferências**.



NOTA: O nome do botão varia de acordo com programas de software diferentes.

Nos Windows 10, 8.1 e 8, esses aplicativos terão um layout diferente com recursos diferentes do que é descrito abaixo para aplicativos de desktop. Para acessar o recurso de impressão de um aplicativo da tela inicial, conclua as etapas a seguir:

- **Windows 10:** Selecione **Imprimir** e selecione a impressora.
 - **Windows 8.1 ou 8:** Selecione **Dispositivos, Imprimir** e, em seguida, a impressora.
3. Clique na guia **Armazenamento de trabalho**.
 4. Selecione a opção **Modo de armazenamento de trabalho**:
 - **Revisão e espera:** Imprima e revise uma cópia de um trabalho e, em seguida, imprima mais cópias.
 - **Trabalho pessoal:** O trabalho só será impresso quando alguém o solicitar no painel de controle da impressora. Para esse modo de armazenamento de trabalho, você pode selecionar uma das opções **Tornar trabalho privado/seguro**. Se você atribuir um número de identificação pessoal (PIN) ao trabalho, será necessário inserir o mesmo PIN no painel de controle. Se você criptografar o trabalho, deverá fornecer a senha necessária no painel de controle. O trabalho de impressão é excluído da memória depois que ele imprime e é perdido se a impressora perde energia.

- **Cópia rápida:** Imprima o número de cópias solicitado de um trabalho e depois armazene uma cópia do trabalho na memória da impressora para poder imprimi-lo novamente mais tarde.
 - **Trabalho armazenado:** Armazene um trabalho na impressora e permita que outros usuários imprimam o trabalho a qualquer momento. Para esse modo de armazenamento de trabalho, você pode selecionar uma das opções **Tornar trabalho privado/seguro**. Se você atribuir um número de identificação pessoal (PIN) ao trabalho, a pessoa que imprimir o trabalho deverá fornecer o mesmo PIN no painel de controle. Se você criptografar o trabalho, a pessoa que imprimir o trabalho deverá fornecer a senha necessária no painel de controle.
5. Para utilizar um nome de usuário ou de trabalho personalizado, clique no botão **Personalizar** e digite o nome do usuário ou do trabalho.
- Selecione a opção a ser usada se outro trabalho armazenado já tiver este nome.
- **Usar nome do trabalho + (1 a 99):** Agregue um número exclusivo no final do nome do trabalho.
 - **Substituir arquivo existente:** Substitua o trabalho armazenado existente pelo novo.
6. Clique no botão **OK** para fechar a caixa de diálogo **Propriedades do documento**. Na caixa de diálogo **Imprimir**, clique no botão **Imprimir** para imprimir o trabalho.

Criar um trabalho armazenado (macOS)

Armazene trabalhos na unidade flash USB para impressão particular ou com atraso.

1. Clique no menu **Arquivo** e na opção **Imprimir**.
2. No menu **Impressora**, selecione a impressora.
3. Clique em **Mostrar detalhes** ou em **Cópias e páginas** e, em seguida, clique no menu **Armazenamento de trabalho**.



NOTA: Se o menu **Armazenamento de trabalho** não for exibido, feche a janela **Impressão** e abra a janela novamente para ativar o menu.

4. Na lista suspensa **Modo**, selecione o tipo de trabalho armazenado.
 - **Revisão e espera:** Imprima e revise uma cópia de um trabalho e, em seguida, imprima mais cópias.
 - **Trabalho pessoal:** O trabalho só será impresso quando alguém o solicitar no painel de controle da impressora. Se o trabalho tiver um número de identificação pessoal (PIN), forneça o PIN necessário no painel de controle. O trabalho de impressão é excluído da memória depois que ele imprime e é perdido se a impressora perde energia.
 - **Cópia rápida:** Imprima o número de cópias solicitado de um trabalho e armazene uma cópia do trabalho na memória da impressora para poder imprimi-lo novamente mais tarde.
 - **Trabalho armazenado:** Armazene um trabalho na impressora e permita que outros usuários imprimam o trabalho a qualquer momento. Se o trabalho tiver um número de identificação pessoal (PIN), a pessoa que imprimir o trabalho deverá fornecer o mesmo PIN no painel de controle.
5. Para utilizar um nome de usuário ou de trabalho personalizado, clique no botão **Personalizar** e digite o nome do usuário ou do trabalho.




NOTA: **macOS 10.14 Mojave e posterior:** o driver de impressão não contém o botão **Personalizar**. Use as opções abaixo na lista suspensa **Modo** para configurar o trabalho salvo.

Selecione a opção a ser usada se outro trabalho armazenado já estiver este nome.

- **Usar nome do trabalho + (1 a 99):** Agregue um número exclusivo no final do nome do trabalho.
 - **Substituir arquivo existente:** Substitua o trabalho armazenado existente pelo novo.
6. Caso tenha selecionado a opção **Trabalho armazenado** ou **Trabalho pessoal** na lista suspensa **Modo**, é possível proteger o trabalho com um PIN. Insira um número de 4 dígitos no campo **Usar PIN para imprimir**. Quando outras pessoas tentarem imprimir esse trabalho, a impressora enviará um prompt solicitando que elas digitem o PIN.
 7. Clique no botão **Imprimir** para processar o trabalho.

Imprimir um trabalho armazenado

Use o procedimento a seguir para imprimir um trabalho que está armazenado na memória da impressora.

1. Na tela Início no painel de controle da impressora, navegue até o aplicativo **Imprimir** e, em seguida, selecione o ícone **Imprimir**.
2. Selecione **Imprimir do armazenamento de trabalho**.
3. Selecione **Escolher** e, em seguida, escolha o nome da pasta em que o trabalho está armazenado.
4. Selecione o nome do trabalho. Se o trabalho for particular ou estiver criptografado, insira o PIN ou a senha.
5. Para ajustar o número de cópias, selecione o campo de número de cópias no canto inferior esquerdo da tela. Use o teclado para inserir o número de cópias.
6. Pressione o  ou o **botão Imprimir** para imprimir o trabalho.


Excluir um trabalho armazenado

Você pode excluir documentos que tenham sido salvos na impressora quando eles não forem mais necessários. Você também pode ajustar o número máximo de trabalhos que a impressora deve armazenar.

- [Excluir um trabalho de impressão armazenado na impressora](#)
- [Alterar o limite do armazenamento de trabalho](#)

Excluir um trabalho de impressão armazenado na impressora

Use o painel de controle para excluir um trabalho que esteja armazenado na memória da impressora.

1. Na tela Início no painel de controle da impressora, navegue até o aplicativo [Imprimir](#) e, em seguida, selecione o ícone [Imprimir](#).
2. Selecione [Imprimir do armazenamento de trabalho](#).
3. Selecione [Escolher](#) e, em seguida, escolha o nome da pasta em que o trabalho está armazenado.
4. Selecione o nome do trabalho. Se o trabalho for particular ou estiver criptografado, insira o PIN ou a senha.
5. Clique no  para excluir o trabalho.

Alterar o limite do armazenamento de trabalho

Quando um novo trabalho é armazenado na memória da impressora, esta substitui todos os trabalhos anteriores que tiverem o mesmo nome e forem do mesmo usuário. Caso não haja nenhum trabalho que tenha o mesmo nome e seja do mesmo usuário, mas a impressora precise de espaço extra, ela poderá excluir outros trabalhos armazenados, começando pelos mais antigos.

Para alterar o número de trabalhos que a impressora pode armazenar, realize o procedimento a seguir:

1. Na tela Início do painel de controle da impressora, navegue até o aplicativo [Configurações](#) e, em seguida, selecione o ícone [Configurações](#).
2. Abra os seguintes menus.
 - [Copiar/Imprimir](#) ou [Imprimir](#)
 - [Gerenciar trabalhos armazenados](#)
 - [Lim. arm. tr. temp.](#)
3. Use o teclado para inserir o número de trabalhos que a impressora armazenará.
4. Selecione [OK](#) ou [Concluído](#) para salvar a configuração.

Informações enviadas à impressora para fins de Contabilização de Trabalho

Trabalhos de impressão enviados de drivers do cliente (por exemplo, PC) podem enviar informação de identificação pessoal para dispositivos de Impressão e Imagens HP LaserJet. Essas informações podem incluir, embora não se limitem a apenas isso, o nome de usuário e do cliente onde o trabalho foi originado, o que pode ser utilizado para fins de contabilização de trabalho, conforme determinado pelo Administrador do dispositivo de impressão. Essas mesmas informações também podem ser armazenadas em um dispositivo de armazenamento em massa (por exemplo, a unidade de disco rígido) do dispositivo de impressão, ao usar o recurso de armazenamento de trabalho.

Imprimir de uma unidade flash USB

Esta impressora possui o recurso de impressão USB easy-access, assim você pode imprimir arquivos rapidamente sem enviá-los de um computador.

- [Habilitar a porta USB para impressão](#)
- [Imprimir documentos USB](#)

O produto aceita unidades flash USB padrão na porta USB próxima ao painel de controle. Suporta os seguintes tipos de arquivos:

- .pdf
- .prn
- .pcl
- .ps
- .cht

Habilitar a porta USB para impressão

A porta USB está desativada por padrão. Antes de utilizar esse recurso, ative a porta USB.

- [Método um: Ative a porta USB no painel de controle da impressora](#)
- [Método dois: Ative a porta USB no Servidor Web Incorporado HP \(apenas impressoras conectadas à rede\)](#)

Use um dos seguintes métodos para habilitar a porta:



Método um: Ative a porta USB no painel de controle da impressora

Use o painel de controle da impressora para ativar a porta USB para impressão.

1. Na tela Início do painel de controle da impressora, navegue até o aplicativo [Configurações](#) e, em seguida, selecione o ícone [Configurações](#).
2. Abra os seguintes menus
 - [Copiar/Imprimir](#) ou [Imprimir](#)
 - [Ativar USB do dispositivo](#)
3. Selecione [Ativado](#) para ativar a porta USB.

Método dois: Ative a porta USB no Servidor Web Incorporado HP (apenas impressoras conectadas à rede)

Use o Servidor da Web Incorporado HP para ativar a porta USB para impressão.

1. Na tela Início do painel de controle da impressora, selecione o  e, em seguida, selecione o  para exibir o endereço IP ou o nome do host
2. Abra um navegador da Web e, na linha de endereço, digite o endereço IP exatamente como exibido no painel de controle da impressora. Pressione a tecla [Enter](#) no teclado do computador. O EWS é aberto.



NOTA: Se o navegador da Web exibir a mensagem **Ocorreu um problema com o certificado de segurança deste site** ao tentar abrir o EWS, clique em **Continuar neste site (não recomendado)**.

Caso selecione **Continuar neste site (não recomendado)**, você não prejudicará o computador enquanto navega no EWS da impressora HP.

3. Selecione a guia [Copiar/Imprimir](#) para os modelos MFP ou a guia [Imprimir](#) para os modelos SFP.
4. No menu esquerdo, selecione [Imprimir a partir das Configurações da Unidade USB](#).
5. Selecione [Ativar Impressão da Unidade USB](#).
6. Clique em [Aplicar](#).

Imprimir documentos USB

Imprima documentos de uma unidade flash USB.

1. Insira a unidade flash USB na porta USB de acesso fácil.




NOTA: A porta pode estar fechada. Para algumas impressoras, a tampa articulada está aberta. Para outras impressoras, puxe a tampa para fora para removê-la.

2. Na tela Início no painel de controle da impressora, navegue até o aplicativo **Imprimir** e, em seguida, selecione o ícone **Imprimir**.
3. Selecione **Imprimir da Unidade USB**.
4. Selecione **Escolher**, selecione o nome do documento a ser impresso e, por último, selecione **Selecionar**.



NOTA: O documento pode estar em uma pasta. Abra pastas como necessário.

5. Para ajustar o número de cópias, toque na caixa à esquerda do botão **Imprimir** e, em seguida, selecione o número de cópias usando o teclado exibido. Selecione o  para fechar o teclado numérico.
6. Selecione o botão **Imprimir** para imprimir o documento.

Imprimir usando a porta USB 2.0 de alta velocidade (com fio)

Esta impressora possui uma porta USB 2.0 de alta velocidade para a impressão em USB com fio. A porta está localizada na área de portas de interface e está desativada por padrão.

- [Método um: Ative a porta USB 2.0 de alta velocidade a partir dos menus no painel de controle da impressora](#)
- [Método dois: Ative a porta USB 2.0 de alta velocidade no Servidor da Web Incorporado HP \(apenas impressoras conectadas à rede\)](#)

Use um dos seguintes métodos para ativar a porta USB 2.0 de alta velocidade. Depois que a porta for ativada, instale o software do produto para imprimir usando-a.



Método um: Ative a porta USB 2.0 de alta velocidade a partir dos menus no painel de controle da impressora


Use o painel de controle para ativar a porta.


1. Na tela Início do painel de controle da impressora, navegue até o aplicativo [Configurações](#) e, em seguida, selecione o ícone [Configurações](#).
2. Abra os seguintes menus
 - [Geral](#)
 - [Ativar USB do dispositivo](#)
3. Selecione a opção [Ativado](#).

Método dois: Ative a porta USB 2.0 de alta velocidade no Servidor da Web Incorporado HP (apenas impressoras conectadas à rede)

Use o EWS HP para ativar a porta.

1. Encontre o endereço IP da impressora. No painel de controle da impressora, selecione o  e, em seguida, selecione o  para exibir o endereço IP ou o nome do host.
2. Abra um navegador da Web e, na linha de endereço, digite o endereço IP exatamente como exibido no painel de controle da impressora. Pressione a tecla [Enter](#) no teclado do computador. O EWS é aberto.

 <https://10.10.XX.XXX/>

 **NOTA:** Se o navegador da Web exibir uma mensagem indicando que o acesso ao site pode não ser seguro, selecione a opção para continuar no site. O acesso a esse site não prejudica o computador.

3. Selecione a guia [Segurança](#).
4. No lado esquerdo da tela, selecione a [Segurança geral](#).
5. Role até as [Portas do Hardware](#) e marque a caixa de seleção para ativar ambos os itens:
 - [Ativar USB do dispositivo](#)
 - [Ativar USB plug and play do host](#)
6. Clique em [Aplicar](#).

5 Cópia

Faça cópias com a impressora, aprenda a copiar um documento frente e verso, e localize tarefas adicionais de cópia na Web.

- [Fazer uma cópia](#)
- [Copiar frente e verso \(dúplex\)](#)
- [Tarefas adicionais de cópia](#)

Para assistência de vídeo, consulte www.hp.com/videos/a3.

As informações a seguir estão corretas no momento da publicação. Para obter mais informações atuais, consulte <http://www.hp.com/support/ljE72500MFP> ou <http://www.hp.com/support/colorljE77800MFP>.

Para obter mais informações:


A ajuda integral da HP para a impressora inclui os seguintes tópicos:

- Instalar e configurar
- Conhecer e usar
- Solucionar problemas
- Fazer download de atualizações de software e firmware
- Participar de fóruns de suporte
- Localizar informações de garantia e regulamentação

Fazer uma cópia

Copie um documento ou uma imagem do vidro do scanner ou do alimentador automático de documentos.

1. Coloque o documento voltado para baixo no vidro do scanner ou virado para cima no alimentador de documentos e ajuste as guias de papel de acordo com o tamanho do documento.
2. Na tela Início do painel de controle da impressora, navegue até o aplicativo [Copiar](#) e, em seguida, selecione o ícone [Copiar](#).
3. No painel [Opções](#), selecione o número de cópias.
4. Selecione [Otimizar texto/imagem](#) para otimizar o tipo de imagem que está sendo copiada: texto, gráfico ou fotos. Selecione uma das opções predefinidas.
5. Defina opções marcadas com um triângulo amarelo antes de usar o recurso de visualização.

 **NOTA:** Após a digitalização da visualização, essas opções são removidas da lista **Opções** principal e são resumidas na lista **Opções de pré-digitalização**. Para alterar qualquer uma dessas opções, descarte a visualização e inicie novamente.

O uso do recurso de visualização é opcional.

6. Toque no painel direito da tela para visualizar o documento. Na tela de visualização, use os botões no lado direito da tela para ajustar as opções de visualização e reorganizar, girar, inserir ou remover páginas.



Use esses botões para alternar entre a visualização de duas páginas e a visualização em miniatura. Mais opções estão disponíveis na visualização em miniatura do que na visualização de duas páginas.



Use esses botões para aplicar mais zoom ou menos zoom na página selecionada.

NOTA: Selecione apenas uma página por vez para usar esses botões.



Use esse botão para girar a página 180 graus.

NOTA: Esse botão está disponível somente na visualização em miniatura.



Use esse botão para excluir as páginas selecionadas.

NOTA: Esse botão está disponível somente na visualização em miniatura.



Use esses botões para reorganizar as páginas no documento. Selecione uma ou mais páginas e mova-as para a esquerda ou direita.

NOTA: Esses botões estão disponíveis somente na visualização em miniatura.



Use esse botão para adicionar uma página ao documento. A impressora solicita a digitalização de páginas adicionais.



Use esse botão para limpar as alterações feitas na visualização e iniciar.

7. Quando o documento estiver pronto, toque em **Iniciar** para começar a copiar.

Copiar frente e verso (dúplex)

Copie ou imprima os dois lados do papel.

1. Coloque o documento voltado para baixo no vidro do scanner ou virado para cima no alimentador de documentos e ajuste as guias de papel de acordo com o tamanho do documento.
2. Na tela Início do painel de controle da impressora, navegue até o aplicativo **Copiar** e, em seguida, selecione o ícone **Copiar**.
3. No painel **Opções**, selecione **Lados do original** e, em seguida, selecione a opção que descreve o documento original:
 - Utilize **Detectar automaticamente** para detectar se o original é impresso em um ou em ambos os lados da página.
 - Utilize **Um lado** para os originais que são impressos em um lado da página.
 - Utilize **Frente e verso (estilo livro)** para os originais que viram na borda direita/esquerda da página, como livros. Se a imagem for retrato, a saída é virada na parte longa da borda da página. Se a imagem for paisagem, a saída é virada na parte curta da borda da página.
 - Utilize **Frente e verso (estilo inverso)** para os originais que viram na parte superior/inferior da página, como calendários. Se a imagem for retrato, a saída é virada na parte curta da borda da página. Se a imagem for paisagem, a saída é virada na parte longa da borda da página.
4. Selecione **Lados de saída** e, em seguida, selecione uma das seguintes opções:
 - **Corresponde ao original**: A saída vai corresponder ao formato do original. Por exemplo, se o original está impresso em um lado, a saída será de um lado. No entanto, se o administrador tiver restringido a impressão em um lado e o original for um lado, a cópia será frente e verso, no estilo livro.
 - **Um lado**: A saída será de um lado. No entanto, se o administrador tiver restringido a impressão em um lado, a cópia será frente e verso, no estilo livro.
 - **Frente e verso (estilo livro)**: A saída será virada na borda direita/esquerda da página, como um livro. Se a imagem for retrato, a saída é virada na parte longa da borda da página. Se a imagem for paisagem, a saída é virada na parte curta da borda da página.
 - **Frente e verso (estilo invertido)**: A saída será virada na parte superior/inferior da página, como um calendário. Se a imagem for retrato, a saída é virada na parte curta da borda da página. Se a imagem for paisagem, a saída é virada na parte longa da borda da página.
5. Defina opções marcadas com um triângulo amarelo antes de usar o recurso de visualização.



NOTA: Após a digitalização da visualização, essas opções são removidas da lista **Opções** principal e são resumidas na lista **Opções de pré-digitalização**. Para alterar qualquer uma dessas opções, descarte a visualização e inicie novamente.

O uso do recurso de visualização é opcional.

6. Toque no painel direito da tela para visualizar o documento. Na tela de visualização, use os botões no lado direito da tela para ajustar as opções de visualização e reorganizar, girar, inserir ou remover páginas.



Use esses botões para alternar entre a visualização de duas páginas e a visualização em miniatura. Mais opções estão disponíveis na visualização em miniatura do que na visualização de duas páginas.



Use esses botões para aplicar mais zoom ou menos zoom na página selecionada.

NOTA: Selecione apenas uma página por vez para usar esses botões.



Use esse botão para girar a página 180 graus.

NOTA: Esse botão está disponível somente na visualização em miniatura.



Use esse botão para excluir as páginas selecionadas.

NOTA: Esse botão está disponível somente na visualização em miniatura.



Use esses botões para reorganizar as páginas no documento. Selecione uma ou mais páginas e mova-as para a esquerda ou direita.

NOTA: Esses botões estão disponíveis somente na visualização em miniatura.



Use esse botão para adicionar uma página ao documento. A impressora solicita a digitalização de páginas adicionais.



Use esse botão para limpar as alterações feitas na visualização e iniciar.

7. Quando o documento estiver pronto, toque em **Iniciar** para começar a copiar.

Tarefas adicionais de cópia

Localize as informações na Web para realizar tarefas comuns de cópia.

Acesse o endereço <http://www.hp.com/support/ijE72500MFP> ou <http://www.hp.com/support/colorijE77800MFP>.

Instruções estão disponíveis para tarefas de cópia, como estas:

- Copiar ou digitalizar páginas de livros ou outros documentos encadernados
- Copiar documentos de tamanhos mistos
- Copiar ou digitalizar ambos os lados de um cartão de identificação
- Copiar ou digitalizar um documento em um formato de folheto

6 Digitalização

Digitalize usando o software, ou digitalize diretamente no e-mail, em uma unidade USB, em uma pasta de rede ou em outro destino.

- [Configurar Digitalizar para E-mail](#)
- [Configurar Digitalizar para Pasta de Rede](#)
- [Configurar Digitalizar para SharePoint®](#)
- [Configurar Digitalizar para Unidade USB](#)
- [Digitalizar para E-mail](#)
- [Digitalizar para armazenamento de trabalho](#)
- [Digitalizar para uma pasta da rede](#)
- [Digitalizar para SharePoint](#)
- [Digitalizar para unidade USB](#)
- [Usar as soluções de negócios HP JetAdvantage](#)
- [Tarefas adicionais de digitalização](#)

Para assistência de vídeo, consulte www.hp.com/videos/a3.

As informações a seguir estão corretas no momento da publicação. Para obter mais informações atuais, consulte <http://www.hp.com/support/ljE72500MFP> ou <http://www.hp.com/support/colorljE77800MFP>.

Para obter mais informações:

A ajuda integral da HP para a impressora inclui os seguintes tópicos:

- Instalar e configurar
- Conhecer e usar
- Solucionar problemas
- Fazer download de atualizações de software e firmware
- Participar de fóruns de suporte
- Localizar informações de garantia e regulamentação

Configurar Digitalizar para E-mail

A impressora tem um recurso que permite digitalizar um documento e enviá-lo a um ou mais endereços de e-mail.

- [Introdução](#)
- [Antes de começar](#)
- [Etapa um: Abrir o Servidor da Web Incorporado \(EWS\) HP](#)
- [Etapa 2: Definir as Configurações de Identificação de Rede](#)
- [Etapa 3: Configure o recurso Enviar para E-mail](#)
- [Etapa 4: Definir as Configurações Rápidas \(opcional\)](#)
- [Etapa 5: Configurar Enviar para E-mail para uso do Office 365 Outlook \(opcional\)](#)

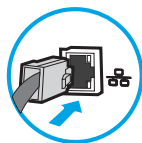
Introdução

Para usar esse recurso de digitalização, a impressora deve estar conectada a uma rede; contudo, o recurso não será disponibilizado até ter sido configurado. Há dois métodos para configurar a opção Digitalizar para e-mail: o **Assistente de Configuração de Digitalizar para E-mail**, para configurações básicas, e as **Configurações de E-mail**, para configurações avançadas.

Use as informações a seguir para configurar o recurso Digitalizar para E-mail.


Antes de começar

Para configurar o recurso Digitalizar para e-mail, a impressora deve ter uma conexão de rede ativa.




Os administradores precisam das seguintes informações antes de iniciar o processo de configuração.

- Acesso administrativo à impressora
- Sufixos DNS (por exemplo, nomedaempresa.com)
- Servidor SMTP (por.ex., smtp.mycompany.com)

 **NOTA:** Se você não souber o nome do servidor SMTP, o número da porta SMTP ou as informações de autenticação, contate o provedor de serviços de e-mail/Internet ou o administrador do sistema para obter informações. Os nomes dos servidores SMTP e das portas geralmente são encontrados ao fazer uma pesquisa na Internet. Por exemplo, use termos como "nome do servidor smtp do Gmail" ou "nome do servidor smtp do Yahoo" para pesquisar.


- Requisitos de autenticação de servidor SMTP para mensagens de e-mail de saída, incluindo o nome de usuário e a senha usados para autenticação, caso necessário.

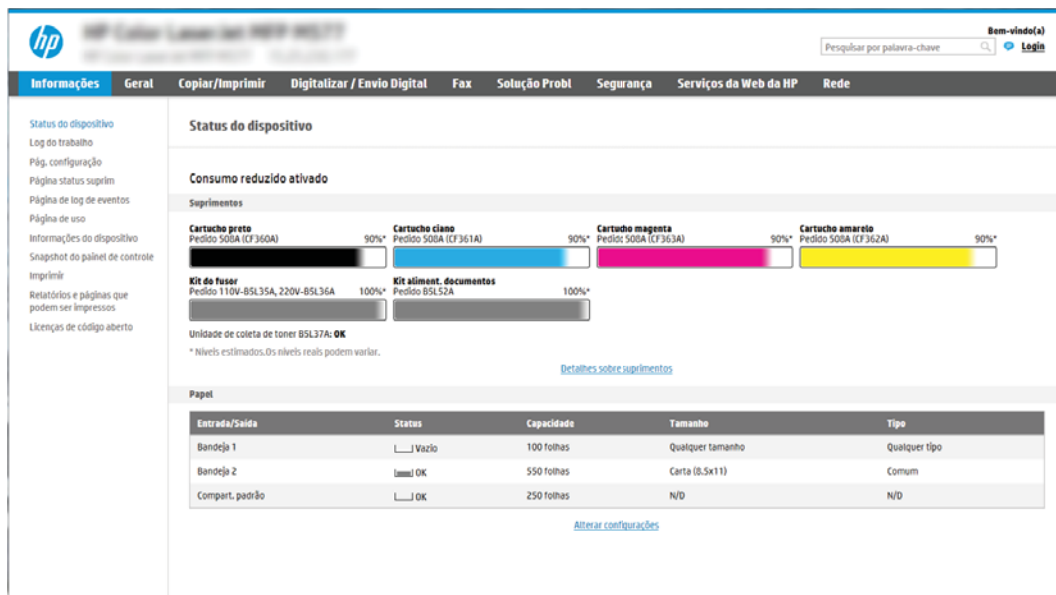
 **NOTA:** Consulte a documentação do provedor de serviços de e-mail para informações sobre limites de envio digital de sua conta de e-mail. Alguns provedores poderão bloquear temporariamente sua conta se você exceder seu limite de envio.

Etapa um: Abrir o Servidor da Web Incorporado (EWS) HP

Abra o EWS para iniciar o processo de configuração.

1. Na tela Início do painel de controle da impressora, toque no ⓘ e, em seguida, toque no ☰ para exibir o endereço IP ou o nome do host.
2. Abra um navegador da Web e, na linha de endereço, digite o endereço IP ou o nome do host exatamente como exibido no painel de controle da impressora. Pressione a tecla **Enter** no teclado do computador. O EWS é aberto.

 **NOTA:** Se o navegador da Web exibir uma mensagem indicando que o acesso ao site pode não ser seguro, selecione a opção para continuar no site. O acesso a esse site não prejudica o computador.




A captura de tela mostra a interface do usuário do EWS da HP. No topo, há uma barra de navegação com menus como 'Informações', 'Geral', 'Copiar/Imprimir', 'Digitalizar / Envio Digital', 'Fax', 'Solução Probl', 'Segurança', 'Serviços da Web da HP' e 'Rede'. O conteúdo principal é dividido em seções: 'Status do dispositivo', 'Consumo reduzido ativado', 'Suprimentos' (com barras de nível para cartuchos preto, ciano, magenta e amarelo, e kits de fusor), 'Unidade de coleta de toner B5L37A: OK', e 'Papel' (com uma tabela de bandejas).


Entrada/Saída	Status	Capacidade	Tamanho	Tipo
Bandeja 1	<input type="checkbox"/> Vazio	100 folhas	Qualquer tamanho	Qualquer tipo
Bandeja 2	<input type="checkbox"/> OK	550 folhas	Carta (8,5x11)	Comum
Compart. padrão	<input type="checkbox"/> OK	250 folhas	N/D	N/D

Etapa 2: Definir as Configurações de Identificação de Rede

Defina a configuração avançada para identificação de rede.

 **NOTA:** A definição da configuração de e-mail na guia **Rede** é um tópico avançado e pode exigir a assistência de um administrador de sistema.


1. Usando as guias de navegação superiores de EWS, clique em **Rede**.

 **NOTA:** Para definir as configurações de rede para uso com o Office 365, consulte a [Etapa 5: Configurar Enviar para E-mail para uso do Office 365 Outlook \(opcional\) na página 96](#)

2. No painel de navegação esquerdo, clique em **Configurações de TCP/IP**. Nome de usuário e senha podem ser necessários para acessar a guia **Identificação de Rede** do EWS.
3. Na caixa de diálogo **Configurações de TCP/IP**, clique na guia **Identificação da Rede**.

- Se o DNS for necessário na rede, na área **Sufixo do domínio TCP/IP**, verifique se o sufixo DNS do cliente de e-mail usado está listado. Os sufixos DNS têm este formato: *nomedaempresa.com*, *gmail.com* etc.

The screenshot shows the HP ePrint Web Services interface. The top navigation bar includes 'Information', 'General', 'Copy/Print', 'Scan/Digital Send', 'Fax', 'Troubleshooting', 'Security', 'HP Web Services', and 'Networking'. The left sidebar lists various configuration options under 'Configuration', 'Security', and 'Diagnostics'. The main content area is titled 'TCP/IP Settings' and has a sub-tab 'Network Identification' selected. Under this tab, there is a section for 'TCP/IP Domain Suffix' which contains a 'DNS Suffixes' list and an 'Add' button. Below this are sections for 'WINS (IPv4 only)' with 'Primary' and 'Secondary' input fields, and 'Bonjour' with a 'Bonjour Service Name' input field. At the bottom right, there are 'Apply' and 'Cancel' buttons.

 **NOTA:** Se o sufixo do Nome de domínio não estiver configurado, use o endereço IP.

- Clique em **Aplicar**.
- Clique em **OK**.

Etapa 3: Configure o recurso Enviar para E-mail

As duas opções para configurar a opção Enviar para E-mail são o **Assistente de Configuração de E-mail**, para configurações básicas, e as **Configurações de E-mail**, para as configurações avançadas. Use as seguintes opções para configurar o recurso Enviar para E-mail:


- [Método um: Configuração básica usando o Assistente de Configuração de E-mail](#)
- [Método dois: Configuração avançada usando a Configuração de E-mail](#)

Método um: Configuração básica usando o Assistente de Configuração de E-mail

Faça a configuração básica usando o Assistente de Configuração de E-mail.

Essa opção abre o **Assistente de Configuração de E-mail** no Servidor Web Incorporado HP (EWS) para configuração básica.

1. Usando as guias superiores de navegação do EWS, clique em **Digitalizar/Envio Digital**.
2. No painel de navegação esquerdo, clique em **Assistentes de Configuração Rápida de Enviar E-mail e Digitalizar para Pasta de Rede**.
3. Na caixa de diálogo **Assistentes de Configuração Rápida de Enviar E-mail e Salvar na Pasta de Rede**, clique no link **Configuração de E-mail**.

 **NOTA:** Se for exibida uma mensagem indicando que o recurso Digitalizar para E-mail está desativado, clique em **Continuar** para prosseguir com a configuração e ativar o recurso Digitalizar para E-mail após a conclusão.



4. Na caixa de diálogo **Configurar Servidores de E-mail (SMTP)**, escolha uma destas opções e siga as etapas:

Opção 1: Use um servidor já em uso para E-mail

- ▲ Selecione **Usar um servidor já em uso para E-mail** e clique em **Avançar**.

 **NOTA:** Essa opção localiza servidores SMTP de saída somente dentro do seu firewall.

Opção 2: Procure um servidor de e-mail de saída na rede

- a. Selecione **Procurar um servidor de e-mail de saída na rede** e, em seguida, clique em **Avançar**.
- b. Selecione o servidor apropriado na lista **Configurar Servidor de E-mail (SMTP)** e, em seguida, clique em **Avançar**.
- c. Selecione a opção que descreve os requisitos de autenticação do servidor:
 - **O servidor não requer autenticação:** Selecione **O servidor não requer autenticação** e clique em **Avançar**.
- OU -
 - **O servidor requer autenticação:** Na lista suspensa, selecione uma opção de autenticação:
 - **Usar as credenciais de usuário para se conectar após acessar o painel de controle:** Selecione **Usar as credenciais de usuário para se conectar após acessar o painel de controle** e clique em **Avançar**.
- OU -
 - **Sempre usar estas credenciais:** Na lista suspensa, selecione **Sempre usar estas credenciais**, digite o **Nome de Usuário** e a **Senha** e clique em **Avançar**.

Opção 3: Adicionar servidor SMTP

- a. Selecione **Adicionar servidor SMTP**
- b. Digite o **Nome do servidor** e o **Número da porta** e clique em **Avançar**.



NOTA: Na maioria dos casos, o número de porta padrão não precisa ser alterado.



NOTA: Se estiver usando um serviço SMTP hospedado, como o Gmail, verifique o endereço SMTP, o número da porta e as configurações de SSL do site do provedor de serviço ou de outras fontes. Normalmente, para o Gmail, o endereço SMTP é smtp.gmail.com, com número de porta 465, e o SSL deve estar ativado.

Consulte as fontes on-line para confirmar se essas configurações de servidor são atuais e válidas no momento da configuração.

- c. Selecione a opção de autenticação de servidor apropriada:
 - **O servidor não requer autenticação:** Selecione **O servidor não requer autenticação** e clique em **Avançar**.
- OU -
 - **O servidor requer autenticação:** Selecione uma opção na lista suspensa **O servidor requer autenticação:**
 - **Usar as credenciais de usuário para se conectar após acessar o painel de controle:** Selecione **Usar as credenciais de usuário para se conectar após acessar o painel de controle** e clique em **Avançar**.
- OU -
 - **Sempre usar estas credenciais:** Na lista suspensa, selecione **Sempre usar estas credenciais**, digite o **Nome de Usuário** e a **Senha** e clique em **Avançar**.

5. Na caixa de diálogo **Definir Configurações de E-mail**, insira as seguintes informações sobre o endereço de e-mail do remetente e, em seguida, clique em **Avançar**.



NOTA: Ao configurar os campos **De**, **Assunto** e **Mensagem**, se a caixa de seleção **Editável pelo usuário** estiver desmarcada, os usuários não conseguirão editar esses campos no painel de controle da impressora ao enviar um e-mail.

Opção	Descrição
De (Obrigatório)	Selecione uma das seguintes opções da lista suspensa De : <ul style="list-style-type: none">• Endereço de usuário (login necessário)• Remetente Padrão: Insira um endereço de e-mail e um nome para exibição opcional nos campos Endereço de E-mail Padrão do Remetente e Nome de Exibição Padrão <p>NOTA: Crie uma conta de e-mail para a impressora e use esse endereço como o endereço de e-mail padrão.</p> <p>NOTA: Configure o recurso de e-mail de forma que os usuários tenham que se conectar antes de usá-lo. Isso evita que os usuários enviem um e-mail de um endereço que não seja o deles.</p>
Assunto (Opcional)	Forneça uma linha de assunto padrão para as mensagens de e-mail.
Mensagem (Opcional)	Crie uma mensagem personalizada. Para usar essa mensagem para todos os e-mails enviados da impressora, desmarque a caixa de seleção Editável pelo usuário para Mensagem .

6. Na caixa de diálogo **Definir Configurações de Digitalização de Arquivo**, defina as preferências de digitalização padrão e clique em **Avançar**.

Opção	Descrição
Tipo de arquivo	Selecione o tipo de arquivo padrão a usar para o documento digitalizado: <ul style="list-style-type: none">• PDF• JPEG• TIFF• MTIFF• XPS• PDF/A
Colorido/Preto	Selecione a configuração de cor padrão para o documento digitalizado: <ul style="list-style-type: none">• Cor• Preto• Preto/Cinza• Detectar automaticamente


Opção	Descrição
Qualidade e tamanho do arquivo	<p>Selecione a qualidade de saída padrão para o documento digitalizado:</p> <ul style="list-style-type: none"> Baixa (arq. peq.) Média Alta (arq. grande)
Resolução	<p>Selecione a resolução de digitalização padrão para o documento digitalizado:</p> <ul style="list-style-type: none"> 75 dpi 150 dpi 200 dpi 300 dpi 400 dpi 600 dpi

- Revise a área **Resumo** e clique em **Concluir** para concluir a configuração.

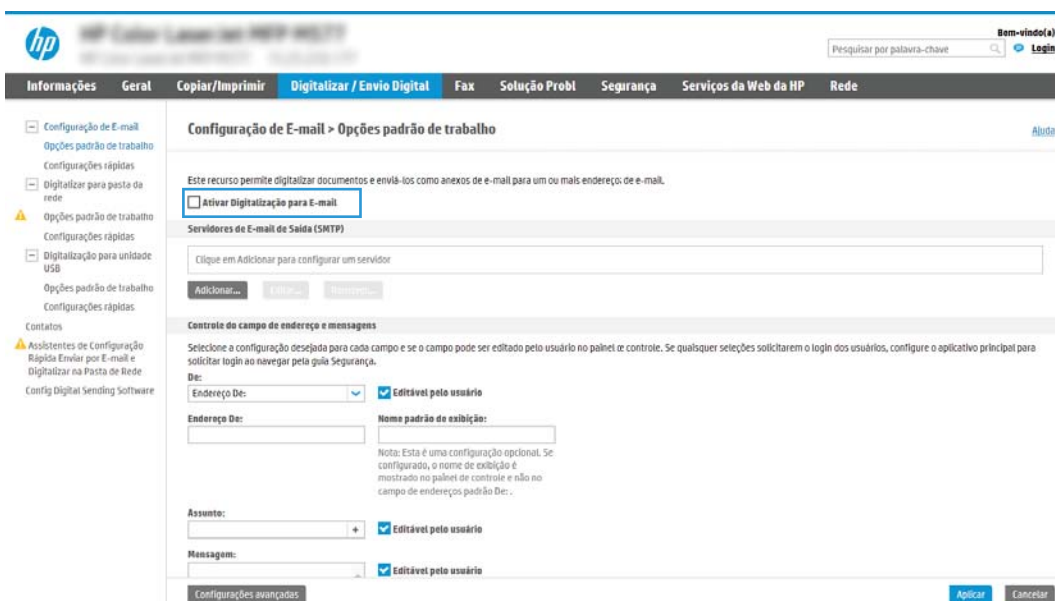
Método dois: Configuração avançada usando a Configuração de E-mail

Faça a Configuração de E-mail avançada usando o servidor da web incorporado (EWS).

- Usando as guias de navegação superiores do EWS, clique em **Digitalização/Envio Digital** e clique em **Configuração de E-mail** no painel de navegação esquerdo.


 **NOTA:** Por padrão, a página de Configuração de E-mail exibe as configurações básicas de Digitalizar para E-mail. Para acessar as configurações adicionais, clique no botão **Configurações Avançadas** na parte inferior da página.

- Na caixa de diálogo **Configuração de E-mail**, marque a caixa de seleção **Ativar Envio para E-mail**. Se essa caixa de seleção não for marcada, o recurso ficará indisponível no painel de controle da impressora.




3. Na área **Servidores de E-mail de Saída (SMTP)**, siga as etapas para uma das seguintes opções:


- Selecionar um dos servidores exibidos
- Clique em **Adicionar** para iniciar o assistente SMTP.
 1. No assistente SMTP, selecione uma das seguintes opções:
 - **Opção 1:Eu sei o endereço ou o nome do host do meu servidor SMTP:** Digite o endereço de um servidor SMTP e clique em **Avançar**
 - **Opção 2:** Se você não souber o endereço do servidor SMTP, selecione **Procurar um servidor de e-mail de saída na rede** e, em seguida, clique em **Avançar**. Selecione o servidor e clique em **Avançar**.

 **NOTA:** Se um servidor SMTP já tiver sido criado para outra função de impressora, a opção **Usar um servidor já em uso por outra função** será exibida. Selecione esta opção e configure-a para ser usada na função de e-mail.

2. Na caixa de diálogo **Definir as informações básicas necessárias para conectar ao servidor**, defina as opções a serem usadas e clique em **Avançar**.

 **NOTA:** Alguns servidores têm problema no envio ou no recebimento de e-mails com mais de 5 megabytes (MB). É possível evitar esses problemas inserindo um número em **Dividir e-mails maiores que (MB)**.


 **NOTA:** Na maioria dos casos, o número de porta padrão não precisa ser alterado. No entanto, ao usar a opção **Ativar o Protocolo de SSL do SMTP**, a porta 587 deve ser utilizada.

 **NOTA:** Se você estiver usando o Google™ para o serviço de e-mail, marque a caixa de seleção **Ativar o protocolo SSL do SMTP**. Normalmente, para o Gmail, o endereço SMTP é smtp.gmail.com, com número de porta 465, e o SSL deve estar ativado.


Consulte as fontes on-line para confirmar se essas configurações de servidor são atuais e válidas no momento da configuração.

3. Na caixa de diálogo **Requisitos de autenticação de servidor**, selecione a opção que descreve os requisitos de autenticação do servidor:

- **O servidor não requer autenticação** e clique em **Avançar**.
- **O servidor requer autenticação**
 - Na caixa suspensa, selecione **Usar as credenciais de usuário para se conectar após acessar o painel de controle** e clique em **Avançar**.
 - Na lista suspensa, selecione **Sempre usar estas credenciais**, digite o **Nome de usuário** e a **Senha** e clique em **Avançar**.

 **NOTA:** Se estiver usando as credenciais de um usuário conectado, defina o e-mail para solicitar o login pelo usuário no painel de controle da impressora. Negue o acesso convidado do dispositivo ao e-mail desmarcando a caixa de seleção de e-mail na coluna **Dispositivo convidado** na área **Login e políticas de permissão** na caixa de diálogo **Controle de acesso** da guia **Segurança**. O ícone na caixa de seleção muda de uma marca de seleção para um cadeado.

4. Na caixa de diálogo **Uso do servidor**, escolha as funções da impressora que enviarão o e-mail por meio deste servidor SMTP e clique no botão **Avançar**.

 **NOTA:** Se o servidor precisar de autenticação, um nome de usuário e uma senha para envio de alertas automáticos e relatórios da impressora serão necessários.

5. Na caixa de diálogo **Resumo e Teste**, insira um endereço de e-mail válido no campo **Enviar um e-mail de teste para** e então clique em **Testar**.
 6. Verifique se todas as configurações estão corretas e clique em **Concluir** para concluir a configuração do servidor de e-mail de saída.
4. Na área **Controle do Campo de Endereço e de Mensagem**, digite uma configuração **De:** e qualquer uma das outras configurações opcionais.

Configurações de **Controle do campo de endereço e de mensagem:**

Recurso	Descrição
Restrições do campo de endereço¹	<p>Especifique se os usuários devem selecionar um endereço de e-mail a partir de um catálogo de endereços ou se podem digitar um endereço de e-mail manualmente.</p> <p>CUIDADO: Se a opção Os usuários devem selecionar a partir de um catálogo de endereços estiver selecionada, e qualquer um dos campos de endereço também estiver definido como Editável pelo usuário, as alterações feitas nesses campos editáveis também irão alterar os valores correspondentes no catálogo de endereços.</p> <p>Para impedir que os usuários alterem os contatos no Catálogo de endereços no painel de controle da impressora, acesse a página Controle de acesso na guia Segurança e negue o acesso Dispositivo Convidado às modificações do catálogo de endereços.</p>
Permitir formatos de endereço de e-mail inválidos¹	<p>Selecione para permitir um formato de endereço de e-mail inválido.</p>
Editável pelo usuário	<p>Para usar o endereço De padrão e o Nome de exibição padrão para todos os e-mails enviados desta impressora (a menos que um usuário esteja conectado), não marque a caixa de seleção Editável pelo usuário.</p> <p>Ao configurar os campos de endereço, se a caixa de seleção Editável pelo usuário não estiver marcada, os usuários não conseguirão editar esses campos no painel de controle da impressora ao enviar um e-mail. No caso da função "enviar para mim", desmarque as caixas de seleção Editável pelo usuário de todos os campos de endereço, incluindo os campos De:Para:CC: e Cco:, depois defina o e-mail de envio do usuário From: como seu próprio endereço de e-mail e Para: como seu próprio endereço de e-mail.</p>
De Padrão: e Nome de Exibição Padrão:	<p>Informe um endereço de e-mail e um nome a ser usado para o endereço De da mensagem de e-mail.</p> <p>NOTA: Crie uma conta de e-mail para a impressora e use esse endereço como o endereço de e-mail padrão.</p> <p>NOTA: Configure o recurso de e-mail de forma que os usuários tenham que se conectar antes de usá-lo. Isso evita que os usuários enviem um e-mail de um endereço que não seja o deles.</p>
Para:¹	<p>Forneça um endereço de e-mail Para (destinatário) para enviar e-mails.</p>
CC:¹	<p>Forneça um endereço de e-mail CC para enviar e-mails.</p>
CCO:¹	<p>Forneça um endereço de e-mail Cco para enviar e-mails.</p>
Assunto:	<p>Forneça uma linha de assunto padrão para as mensagens de e-mail.</p>
Mensagem:	<p>Crie uma mensagem personalizada. Para usar essa mensagem de todos os e-mails enviados a partir da impressora, desmarque ou não marque a caixa de seleção Editável pelo usuário de Mensagem:.</p>

¹ Esta configuração está disponível somente na página Configurações Avançadas.

5. Na área **Assinatura e criptografia**, defina as preferências de assinatura e criptografia.

 **NOTA:** Estas configurações estão disponíveis somente na página de Configurações Avançadas.

Configurações de **Assinatura e criptografia**:

Recurso	Descrição
Assinatura	Selecione se deseja assinar o certificado de segurança. Marque a caixa de seleção Editável pelo usuário para tornar essa configuração editável no painel de controle da impressora.
Algoritmo de hash	Selecione o algoritmo a ser usado para assinar o certificado.
Criptografia	Selecione se deseja criptografar o e-mail. Marque a caixa de seleção Editável pelo usuário para tornar essa configuração editável no painel de controle da impressora.
Algoritmo de criptografia	Selecione o algoritmo a ser usado para fazer a criptografia do e-mail.
Atributo para a chave pública do destinatário	Insira qual atributo usar para recuperar o certificado de chave pública do destinatário de LDAP.
Usar o certificado de chave pública do destinatário para verificar o destinatário	Selecione esta configuração para usar o certificado de chave pública do destinatário para verificar o destinatário.

6. Na área **Configurações de notificação**, selecione quando os usuários receberão notificações sobre os e-mails enviados. A configuração padrão está usando o endereço de e-mail do usuário conectado. Se o endereço de e-mail do destinatário estiver em branco, nenhuma notificação será enviada.
7. Na área **Configurações de digitalização**, defina as preferências de digitalização padrão.

 **NOTA:** Estas configurações estão disponíveis somente na página de Configurações Avançadas.

Configurações de digitalização:

Recurso	Descrição
Tamanho do original	Selecione o tamanho da página do documento original.
Lados do original	Selecione se o documento original tem um ou dois lados.
Otimizar texto/imagem	Selecione o recurso de otimizar para a saída de um determinado tipo de conteúdo.
Orientação do conteúdo	Selecione a forma como o conteúdo do documento original será posicionado na página: Retrato ou Paisagem .
Limpeza do fundo	Selecione um valor para remover imagens esmaecidas do fundo ou para remover uma cor de fundo clara.
Escurecimento	Selecione um valor para ajustar o escurecimento do arquivo.
Contraste	Selecione um valor para ajustar o contraste do arquivo.
Nitidez	Selecione um valor para ajustar a nitidez do arquivo.
Visualização de imagem	Selecione se deseja exigir ou tornar opcional uma visualização exibida do trabalho ou desativar uma visualização.

Recurso	Descrição
Opções de recorte	Selecione se deseja permitir ou não que um trabalho seja cortado e o tipo de opção de corte.
Apagar Bordas	Selecione essa configuração para especificar a largura das margens da borda a serem apagadas, em polegadas ou milímetros, para o lado da frente e o lado do verso de um trabalho.

8. Na área **Configurações de arquivo**, defina as preferências de configurações de arquivos padrão.

Configurações de arquivos:

Recurso	Descrição
Prefixo do nome do arquivo ¹	Defina o prefixo do nome de arquivo padrão para arquivos salvos em uma pasta de rede.
Nome do arquivo	Nome de arquivo padrão para o arquivo que será salvo. Marque a caixa de seleção Editável pelo usuário para tornar essa configuração editável no painel de controle da impressora.
Sufixo do Nome de Arquivo ¹	Defina o sufixo do nome de arquivo padrão para arquivos salvos em uma pasta de rede. Duplicar sufixo de nome de arquivo padrão [nome do arquivo] _YYYYMMDDT
Visualização do Nome do Arquivo ¹	Digite um nome de arquivo e clique no botão Atualizar visualização .
Formato da Numeração do Arquivo ¹	Selecione um formato de nome de arquivo para quando o trabalho for dividido em vários arquivos.
Adicionar numeração quando o trabalho tiver apenas um arquivo (por ex., _1-1) ¹	Selecione esta configuração para adicionar numeração ao nome de um arquivo quando o trabalho for somente para um arquivo, e não para diversos arquivos.
Tipo de arquivo	Selecione o formato do arquivo salvo. Marque a caixa de seleção Editável pelo usuário para tornar essa configuração editável no painel de controle da impressora.
Alta Compactação (arquivo menor) ¹	Selecione esta configuração para compactar o arquivo digitalizado, reduzindo seu tamanho. Contudo, o processo de digitalização para um arquivo de Alta Compactação pode levar mais tempo do que para um arquivo de compactação Normal.
Criptografia de PDF ¹	Se o tipo de arquivo for PDF, essa opção criptografará o arquivo PDF impresso. Uma senha deve ser especificada como parte da criptografia. A mesma senha deve ser usada para abrir o arquivo. O usuário será solicitado a digitar uma senha antes de digitalizar seu trabalho se uma senha não tiver sido definida antes de pressionar Iniciar.
Resolução	Defina a resolução do arquivo. Imagens com resoluções mais altas têm mais pontos por polegada (dpi), portanto, exibem mais detalhes. Imagens com resoluções mais baixas têm menos pontos por polegada e exibem menos detalhes, mas o tamanho do arquivo é menor.
Qualidade e tamanho do arquivo	Selecione a qualidade do arquivo. Imagens com alta qualidade exigem um tamanho de arquivo maior do que imagens de baixa qualidade e demoram mais para serem enviadas.
Colorido/Preto	Especifique se as cópias devem ser impressas em cores, em preto e cinza ou somente em preto.
Suprimir páginas em branco ¹	Se a opção Suprimir páginas em branco estiver selecionada, as páginas em branco serão ignoradas.

Recurso	Descrição
Criar Vários Arquivos ¹	Selecione esta configuração para digitalizar páginas em arquivos separados, com base em um número máximo predeterminado de páginas por arquivo.

¹ Esta configuração está disponível somente na página Configurações Avançadas.

9. Revise as opções selecionadas para verificar se elas são precisas e clique em **Aplicar** para concluir a configuração.

Etapa 4: Definir as Configurações Rápidas (opcional)

Faça Configurações Rápidas para a impressora. As Configurações Rápidas funcionam como trabalhos de atalho opcionais que podem ser acessados na tela Início principal ou no aplicativo Configurações Rápidas na impressora.

1. Na área de **Configuração de E-mail** do painel de navegação esquerdo, clique em **Configurações Rápidas**.
2. Selecione uma destas opções:
 - Selecione uma Configuração Rápida no Aplicativo de Configurações Rápidas na tabela.
 - OU -
 - Clique em **Adicionar** para iniciar o Assistente de Configurações Rápidas.
3. Se você selecionar **Adicionar**, a página de **Definição das Configurações Rápidas** é exibida. Conclua as seguintes informações:
 - **Nome da configuração rápida:** Digite um título para a nova Configuração Rápida.
 - **Descrição de Configurações rápidas:** Digite uma descrição da Configuração Rápida.
 - **Opção inicial de Configurações rápidas:** Para definir como a Configuração Rápida será iniciada, clique em **Iniciar aplicativo** e, em seguida, clique em **Iniciar** ou em Iniciar instantaneamente, quando a seleção for feita a partir da Tela Início.
4. Defina as seguintes configurações para a Configuração Rápida: Controle de Campo de Endereço e de Mensagem, Assinatura e Criptografia, Configurações de Notificação, Configurações de Digitalização, Configurações de Arquivo.
5. Clique em **Concluir** para salvar a Configuração Rápida.

Etapa 5: Configurar Enviar para E-mail para uso do Office 365 Outlook (opcional)

Configure o recurso Enviar para E-mail para enviar o e-mail de uma conta do Outlook do Office 365.

- [Introdução](#)
- [Configure o servidor de e-mail de saída \(SMTP\) para enviar um e-mail a partir de uma conta do Office 365 Outlook](#)

Introdução

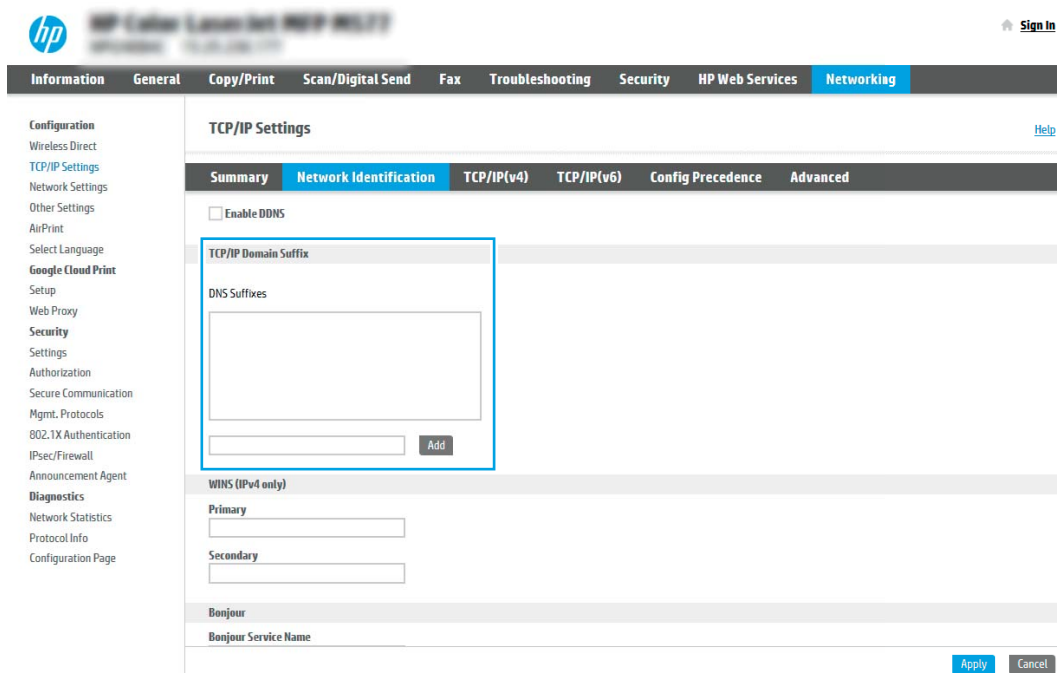
O Microsoft Office 365 Outlook é um sistema de e-mail baseado em nuvem fornecido pela Microsoft que usa o servidor Simple Mail Transfer Protocol (SMTP) da Microsoft para enviar ou receber e-mails. Faça o seguinte para permitir que a impressora envie um e-mail com uma conta do Office 365 Outlook a partir do painel de controle.

 **NOTA:** Você deve ter uma conta de endereço de e-mail com o Office 365 Outlook para definir as configurações no EWS.


Configure o servidor de e-mail de saída (SMTP) para enviar um e-mail a partir de uma conta do Office 365 Outlook

Configure o servidor de e-mail de saída conforme o procedimento a seguir.

1. Usando as guias de navegação superiores de EWS, clique em **Rede**.
2. No painel de navegação esquerdo, clique em **Configurações de TCP/IP**.
3. Na área **Configurações de TCP/IP**, clique na guia **Identificação de Rede**.
4. Se o DNS for necessário na rede, na área **Sufixo do domínio TCP/IP**, verifique se o sufixo DNS do cliente de e-mail usado está listado. Os sufixos DNS têm este formato: *nomedaempresa.com*, *gmail.com* etc.



A imagem mostra a interface de usuário do painel de controle de rede HP. No topo, há uma barra de navegação com guias como 'Information', 'General', 'Copy/Print', 'Scan/Digital Send', 'Fax', 'Troubleshooting', 'Security', 'HP Web Services' e 'Networking'. O menu lateral à esquerda contém opções como 'Configuration', 'Wireless Direct', 'TCP/IP Settings', 'Network Settings', 'Other Settings', 'AirPrint', 'Select Language', 'Google Cloud Print', 'Setup', 'Web Proxy', 'Security', 'Settings', 'Authorization', 'Secure Communication', 'Mgmt. Protocols', '802.1X Authentication', 'IPsec/Firewall', 'Announcement Agent', 'Diagnostics', 'Network Statistics', 'Protocol Info' e 'Configuration Page'. O conteúdo principal exibe as 'TCP/IP Settings' com sub-abas: 'Summary', 'Network Identification', 'TCP/IP(v4)', 'TCP/IP(v6)', 'Config Precedence' e 'Advanced'. A aba 'Network Identification' está ativa. Há uma opção 'Enable DDNS' desativada. O campo 'TCP/IP Domain Suffix' está selecionado e contém 'DNS Suffixes' com um campo de entrada e um botão 'Add'. Abaixo, há campos para 'WINS (IPv4 only)' com sub-abas 'Primary' e 'Secondary'. Na base, há um campo 'Bonjour Service Name' e botões 'Apply' e 'Cancel'.

 **NOTA:** Se o sufixo do Nome de domínio não estiver configurado, use o endereço IP.

5. Clique em **Aplicar**.

6. Clique na guia **Digitalização/Envio digital**.
7. No painel de navegação esquerdo, clique em **Configuração de E-mail**.
8. Na página **Configuração de E-mail**, marque a caixa de seleção **Ativar Envio para E-mail**. Se essa caixa de seleção não estiver disponível, o recurso não está disponível no painel de controle da impressora.

The screenshot shows the HP printer's web interface. The top navigation bar includes 'Informações', 'Geral', 'Copiar/Imprimir', 'Digitalizar / Envio Digital', 'Fax', 'Solução Probl', 'Segurança', 'Serviços da Web da HP', and 'Rede'. The main content area is titled 'Configuração de E-mail > Opções padrão de trabalho'. A checkbox labeled 'Ativar Digitalização para E-mail' is checked. Below this, the 'Servidores de E-mail de Saída (SMTP)' section is visible, with a text input field for 'Conheço meu endereço de servidor SMTP ou nome de host'. Underneath, there are fields for 'Endereço De:', 'Assunto:', and 'Mensagem:', each with a checked 'Editável pelo usuário' checkbox. The 'Aplicar' button is highlighted in blue.

9. Na área **Servidores de E-mail de Saída (SMTP)**, clique em **Adicionar** para iniciar o assistente de SMTP.
10. No campo **Conheço meu endereço de servidor SMTP ou nome de host**, digite **smtp.onoffice.com** e clique em **Avançar**.
11. Na caixa de diálogo **Definir as informações básicas necessárias para conectar ao servidor**, no campo **Número de porta**, digite **587**.



NOTA: Alguns servidores têm problema no envio ou no recebimento de e-mails com mais de 5 megabytes (MB). É possível evitar esses problemas inserindo um número em **Dividir e-mails maiores que (MB)**.

12. Marque a caixa de seleção **Ativar o protocolo SSL do SMTP** e depois clique em **Avançar**.
13. Na caixa de diálogo **Requisitos de autenticação do servidor**, execute as seguintes informações:
 - a. Selecione **O servidor requer autenticação**.
 - b. Na lista suspensa, selecione **Sempre usar estas credenciais**
 - c. No campo **Nome de usuário**, digite o endereço de e-mail do Office 365 Outlook.
 - d. No campo **Senha**, digite a senha da conta do Office 365 Outlook e clique em **Avançar**.
14. Na caixa de diálogo **Uso do servidor**, escolha as funções da impressora que enviarão o e-mail por meio deste servidor SMTP e clique no botão **Avançar**.

15. Na caixa de diálogo **Resumo e Teste**, insira um endereço de e-mail válido no campo **Enviar um e-mail de teste para** e então clique em **Testar**.
16. Verifique se todas as configurações estão corretas e clique em **Concluir** para concluir a configuração do servidor de e-mail de saída.

Configurar Digitalizar para Pasta de Rede

Configure o recurso Digitalizar para Pasta para digitalizar documentos diretamente na pasta de rede.

- [Introdução](#)
- [Antes de começar](#)
- [Etapa um: Abrir o Servidor da Web Incorporado \(EWS\) HP](#)
- [Etapa 2: Configurar Digitalizar para Pasta de Rede](#)

Introdução

Este documento explica como ativar e configurar a função de Digitalizar para pasta de rede. A impressora tem um recurso que permite digitalizar um documento e salvá-lo em uma pasta de rede. Para usar esse recurso de digitalização, a impressora deve estar conectada a uma rede; contudo, o recurso não será disponibilizado até ter sido configurado. Há dois métodos para configurar a Pasta Digitalizar para Rede, o **Assistente de Configuração para Salvar em Pasta de Rede**, para as configurações básicas, e a **Configuração para Salvar em Pasta de Rede**, para as configurações avançadas.

Antes de começar

Tenha os seguintes itens disponíveis antes de configurar o recurso Digitalização para Rede.

 **NOTA:** Para configurar o recurso Digitalizar para pasta de rede, a impressora deve ter uma conexão de rede ativa.


Os administradores precisam dos seguintes itens antes de iniciar o processo de configuração.


- Acesso administrativo à impressora
- O nome de domínio totalmente qualificado (FQDN) (por exemplo, \\servername.us.companyname.net \scans) da pasta de destino OU do endereço IP do servidor (por exemplo, \\16.88.20.20\scans).


 **NOTA:** O uso do termo "servidor" nesse contexto se refere ao computador em que a pasta compartilhada reside.

Etapa um: Abrir o Servidor da Web Incorporado (EWS) HP

Abra o EWS para iniciar o processo de configuração.

1. Na tela Início do painel de controle da impressora, toque no ⓘ e, em seguida, toque no  para exibir o endereço IP ou o nome do host.
2. Abra um navegador da Web e, na linha de endereço, digite o endereço IP ou o nome do host exatamente como exibido no painel de controle da impressora. Pressione a tecla **Enter** no teclado do computador. O EWS é aberto.

 **NOTA:** Se o navegador da Web exibir uma mensagem indicando que o acesso ao site pode não ser seguro, selecione a opção para continuar no site. O acesso a esse site não prejudica o computador.


Bem-vindo(a) [Login](#)

Pesquisar por palavra-chave

[Informações](#)
[Geral](#)
[Copiar/Imprimir](#)
[Digitalizar / Envio Digital](#)
[Fax](#)
[Solução Probl](#)
[Segurança](#)
[Serviços da Web da HP](#)
[Rede](#)

Status do dispositivo

Log do trabalho

Pág. configuração

Página status suprlm

Página de log de eventos

Página de uso

Informações do dispositivo

Snapshot do painel de controle

Imprimir

Relatórios e páginas que podem ser impressos

Licenças de código aberto

Status do dispositivo

Consumo reduzido ativado

Suprimentos

Cartucho preto Pedido: 500A (CF360A) 90%*	Cartucho ciano Pedido: 500A (CF361A) 90%*	Cartucho magenta Pedido: 500A (CF363A) 90%*	Cartucho amarelo Pedido: 500A (CF362A) 90%*
Kit do fusor Pedido: 110V-85L35A, 220V-85L36A 100%*	Kit aliment. documentos Pedido: 85L32A 100%*		

Unidade de coleta de toner B5L37A: **OK**

* Níveis estimados. Os níveis reais podem variar.

[Detalhes sobre suprimentos](#)

Papel

Entrada/Saída	Status	Capacidade	Tamanho	Tipo
Bandeja 1	Vazio	100 folhas	Qualquer tamanho	Qualquer tipo
Bandeja 2	OK	550 folhas	Carta (8,5x11)	Comum
Compat. padrão	OK	250 folhas	N/D	N/D

[Alterar configurações](#)

Etapa 2: Configurar Digitalizar para Pasta de Rede

Configure a Digitalização na Pasta da Rede usando um dos métodos a seguir.


- [Método um: Utilizar o Assistente de Digitalizar para Pasta da Rede](#)
- [Método dois: Usar a Configuração Digitalizar para Pasta de Rede](#)


Método um: Utilizar o Assistente de Digitalizar para Pasta da Rede

Use esta opção para a configuração básica do recurso Salvar na Pasta de Rede usando o assistente Digitalizar para Pasta da Rede.


 **NOTA:** Antes de começar: Para exibir o endereço IP ou o nome do host da impressora, clique no ⓘ e, em seguida, clique no  no painel de controle da impressora.

1. Usando as guias superiores de navegação do EWS, clique na guia **Digitalizar/Envio Digital**. A caixa de diálogo **Assistentes de Configuração Rápida de Enviar por E-mail e Digitalizar para Pasta de Rede** é aberta.
2. No painel de navegação esquerdo, clique em **Assistentes de Configuração Rápida de Enviar E-mail e Digitalizar para Pasta de Rede**.
3. Clique no link **Assistente de definição rápida Salvar em pasta de rede**.
4. Na caixa de diálogo **Adicionar ou remover uma definição rápida de Salvar em pasta de rede**, clique em **Adicionar**.

 **NOTA:** As Configurações Rápidas funcionam como atalhos que podem ser acessados na tela Início da impressora ou no aplicativo Configurações Rápidas.


 **NOTA:** O recurso Salvar em pasta de rede pode ser configurado minimamente sem a criação de uma definição rápida. Entretanto, sem a configuração rápida, o usuário deverá inserir as informações sobre a pasta de destino no painel de controle para cada trabalho de digitalização. Uma definição rápida é necessária para incluir metadados de Salvar em pasta de rede.

5. Na caixa de diálogo **Adicionar definição rápida de pasta**, preencha as seguintes informações:
 - a. No campo **Título de definição rápida**, digite um título.

 **NOTA:** Dê à Configuração Rápida um nome que os usuários possam entender rapidamente (por exemplo, "Digitalizar e salvar em uma pasta").


- b. No campo **Descrição de definição rápida**, digite uma descrição explicando o que a Definição rápida salvará.
 - c. Clique em **Avançar**.
6. Na caixa de diálogo **Configurar pasta de destino**, preencha as seguintes informações:
 - a. No campo **Caminho da pasta UNC**, digite um caminho de pasta aonde a digitalização irá.

O caminho da pasta pode ser um nome de domínio totalmente qualificado (FQDN) (por exemplo, \servername.us.companyname.net\scans) ou o endereço IP do servidor (por exemplo, \16.88.20.20\scans). Certifique-se de que o caminho da pasta (por exemplo, \scans) siga o FQDN ou o endereço IP.


 **NOTA:** O FQDN pode ser mais confiável do que o endereço IP. Se o servidor obtiver seu endereço IP via DHCP, o endereço IP poderá mudar. Contudo, a conexão com um endereço IP pode ser mais rápida porque a impressora não precisa usar o DNS para localizar o servidor de destino.

b. Na lista suspensa **Configurações de autenticação**, selecione uma das seguintes opções:

- Usar as credenciais de usuário para se conectar após acessar o painel de controle
- Sempre usar estas credenciais

 **NOTA:** Se **Sempre usar estas credenciais** estiver selecionado, um nome de usuário e uma senha deverão ser inseridos nos campos correspondentes, e o acesso da impressora à pasta deve ser verificado clicando em **Verificar acesso**.

c. No campo **Domínio do Windows**, digite o domínio do Windows.

 **DICA:** Para localizar o domínio do Windows no Windows 7, clique em **Iniciar, Painel de Controle e Sistema**.

Para localizar o domínio do Windows no Windows 8, clique em **Pesquisar**, digite **Sistema** na caixa de pesquisa e clique em **Sistema**.

O domínio está listado em **Nome do computador, domínio e configurações de grupo de trabalho**.

d. Clique em **Avançar**.

7. Na caixa de diálogo **Definir configurações de digitalização de arquivo**, defina as preferências de digitalização padrão para a Definição rápida e clique em **Avançar**.
8. Revise a caixa de diálogo **Resumo** e clique em **Concluir**.

Método dois: Usar a Configuração Digitalizar para Pasta de Rede

Esta opção ativa a configuração avançada do recurso Salvar em Pasta de Rede usando o Servidor Web Incorporado (EWS) da HP para a impressora.

- [Etapa um: Iniciar a configuração](#)
- [Etapa 2: Defina as configurações de Digitalizar para pasta de rede](#)
- [Etapa 3: Concluir a configuração](#)

 **NOTA:** Antes de começar: Para exibir o endereço IP ou o nome do host da impressora, clique no  e, em seguida, clique no  no painel de controle da impressora.

Etapa um: Iniciar a configuração

Use as seguintes etapas para começar a configuração de Digitalizar para Pasta da Rede.

1. Clique na guia **Digitalização/Envio digital**.
2. No menu de navegação esquerdo, clique no link **Configuração de Digitalizar para Pasta da Rede**.

Etapa 2: Defina as configurações de Digitalizar para pasta de rede


Use o seguinte procedimento para concluir a configuração de Digitalizar para Pasta da Rede.


- [Etapa um: Iniciar a configuração](#)
- [Caixa de diálogo 1: Defina o nome da Configuração Rápida, sua descrição e as opções de interação do usuário no painel de controle](#)
- [Caixa de diálogo 2: Configurações de pasta](#)
- [Caixa de diálogo 3: Configurações de notificação](#)
- [Caixa de diálogo 4: Configurações de digitalização](#)
- [Caixa de diálogo 5: Configurações de arquivos](#)
- [Caixa de diálogo 6: Resumo](#)

Etapa um: Iniciar a configuração

Use as etapas a seguir para começar a configuração.

1. Na página **Configuração de Digitalizar para Pasta de Rede**, marque a caixa de seleção **Ativar Digitalizar para Pasta de Rede**. Se essa caixa não for selecionada, o recurso ficará indisponível no painel de controle da impressora.
2. Na área Digitalizar para Pasta de Rede do painel de navegação esquerdo, clique em **Configurações Rápidas**. Clique em **Adicionar** para abrir a caixa de diálogo **Definição das Configurações Rápidas**.

 **NOTA:** As Configurações Rápidas funcionam como atalhos que podem ser acessados na tela Início da impressora ou no aplicativo Configurações Rápidas.

 **NOTA:** O recurso **Digitalizar para Pasta de Rede** pode ser configurado minimamente sem a criação de uma configuração rápida. Entretanto, sem a configuração rápida, o usuário deverá inserir as informações sobre a pasta de destino no painel de controle para cada trabalho de digitalização. Será necessário incluir metadados da opção Digitalizar para Pasta de Rede ao realizar a configuração rápida.


Defina todas as configurações da Configuração Rápida para configurar o recurso Digitalizar para Pasta de Rede.

Caixa de diálogo 1: Defina o nome da Configuração Rápida, sua descrição e as opções de interação do usuário no painel de controle

Defina os detalhes da Configuração Rápida para interação do usuário no painel de controle da impressora.

Use a caixa de diálogo **Definir o local do botão da Definição Rápida e as opções de interação do usuário no painel de controle** para configurar onde o botão **Definição Rápida** será exibido no painel de controle da impressora e para configurar o nível de interação do usuário no painel de controle do produto.

1. No campo **Nome da Configuração Rápida**, insira um título.

 **NOTA:** Dê à Configuração Rápida um nome que os usuários possam entender rapidamente (por exemplo, "Digitalizar e salvar em uma pasta").

2. No campo **Descrição de definição rápida**, digite uma descrição explicando o que a Definição rápida salvará.
3. Na lista **Opção de início de configuração rápida**, selecione uma destas opções:

- Opção 1: **Acessar o aplicativo, e o usuário pressionar Iniciar**
- Opção 2: **Iniciar instantaneamente mediante seleção**

Selecione uma das opções de solicitação a seguir:

- **Solicitação de lados originais**
- **Solicitação de páginas adicionais**
- Solicitar visualização



NOTA: Se **Iniciar instantaneamente mediante seleção** for selecionada, a pasta de destino deverá ser inserida na próxima etapa.

4. Clique em **Avançar**.

Caixa de diálogo 2: Configurações de pasta

Use a caixa de diálogo **Configurações de pasta** para configurar os tipos de pastas às quais a impressora envia documentos digitalizados.

- [Configurar a pasta de destino para documentos digitalizados](#)
- [Selecionar as permissões da pasta de destino](#)

Há dois tipos de pastas de destino para seleção:

- Pastas compartilhadas ou pastas de FTP
- Pastas pessoais compartilhadas

Há dois tipos de permissões de pasta para seleção:

- Acesso de leitura e gravação
- Acesso de leitura somente

As seguintes informações descrevem como definir as configurações de pasta.

hp HP Color LaserJet MFP M5270

Bem-vindo(a) Pesquisar por palavra-chave Login

Informações Geral Copiar/Imprimir Digitalizar / Envio Digital Fax Solução Probl Segurança Serviços da Web da HP Rede

Configuração de E-mail
Opções padrão de trabalho
Configurações rápidas

Digitalizar para pasta da rede
Opções padrão de trabalho
Configurações rápidas

Digitalização para unidade USB
Opções padrão de trabalho
Configurações rápidas

Contatos

Assistentes de Configuração rápida Enviar por E-mail e Digitalizar na Pasta de Rede
Config Digital Sending Software

Gerenciamento das configurações rápidas

Configurações de pasta

As pastas compartilhadas padrão são um simples caminho UNC sem variáveis. Os caminhos de pasta pessoal compartilhada são recuperados após o usuário fazer login. Um exemplo seria uma pasta local do usuário especificada no Microsoft Active Directory.

Salvar nas pastas compartilhadas ou nas pastas de FTP

Clique em Adicionar para criar um destino

Adicionar... Cancelar Aplicar

Salvar em uma pasta compartilhada pessoal

Login e informações específicas são necessários para que o usuário crie o caminho da pasta.

Enviar somente para pastas com acesso de leitura e gravação.

Esta opção permite notificações de trabalho e verificação de pasta.

Verificar acesso à pasta antes do início do trab

Quando desmarcada, usuários podem salvar trabs com mais rapidez, mas eles podem falhar, caso a pasta esteja indisponível.

Permite enviar para pastas com acesso somente de gravação

Esta opção não permite notificações de trabalho e verificação de pasta.

Anterior Próximo Concluir Cancelar

Configurar a pasta de destino para documentos digitalizados

Selecione uma das opções a seguir para configurar uma pasta de destino.


- [Opção 1: Configure a impressora para salvar em uma pasta compartilhada ou pasta do FTP](#)
- [Opção 2: Configure a impressora para salvar em uma pasta compartilhada pessoal](#)

Opção 1: Configure a impressora para salvar em uma pasta compartilhada ou pasta do FTP

Para salvar os documentos digitalizados em uma pasta compartilhada padrão ou uma pasta FTP, execute as seguintes etapas.


1. Selecione **Salvar em uma pasta de rede compartilhada padrão** caso ainda não esteja selecionada.
2. Clique em **Adicionar....** A caixa de diálogo **Adicionar caminho de pasta de rede** é exibida.
3. Na caixa de diálogo **Adicionar caminho de pasta de rede**, selecione uma das seguintes opções:
 - **Opção 1: Salvar em uma pasta de rede compartilhada padrão**

The screenshot shows the HP configuration interface for adding a network folder path. The main window is titled "Gerenciamento das configurações rápidas" and has a navigation menu on the left. The "Adicionar Caminho da pasta de rede" dialog is open, showing the "Salvar em uma pasta de rede compartilhada padrão" option selected. The "Caminho da pasta UNC" field contains the text "\\(caminho)\(caminho)". There is a "Personalizar subpasta:" field with a dropdown arrow. Below this, there is a "Pré-visualização do caminho da pasta:" section with a "Pré-visualização da atualização" button. The "Configurações de autenticação:" section has a dropdown menu set to "Usar credenciais do usuário para se conectar após fazer login no painel de controle". There is also a "Domínio do Windows:" field. At the bottom, there is an option for "Salvar em um servidor FTP" which is currently unselected.

 **NOTA:** Para obter mais informações sobre a criação e pastas de rede compartilhadas, consulte [Configurar uma pasta compartilhada](#) (c04431534).

1. Selecione **Salvar em uma pasta de rede compartilhada padrão** caso ainda não esteja selecionada.
2. No campo **Caminho da pasta UNC**, digite um caminho de pasta.

O caminho da pasta pode ser um nome de domínio totalmente qualificado (FQDN) (por exemplo, \\servername.us.companyname.net\scans) ou o endereço IP do servidor (por exemplo, \\16.88.20.20\scans). Certifique-se de que o caminho da pasta (por exemplo, \scans) siga o FQDN ou o endereço IP.

 **NOTA:** O FQDN pode ser mais confiável do que o endereço IP. Se o servidor obtiver seu endereço IP via DHCP, o endereço IP poderá mudar. Contudo, a conexão com um endereço IP pode ser mais rápida porque a impressora não precisa usar o DNS para localizar o servidor de destino.

3. Para automaticamente criar uma subpasta para documentos digitalizados na pasta de destino, selecione um formato para o nome da subpasta na lista **Subpasta personalizada**.

Para restringir o acesso à subpasta ao usuário que cria o trabalho de digitalização, selecione **Restringir acesso de subpasta ao usuário**.

4. Para visualizar o caminho de pasta completo dos documentos digitalizados, clique em **Atualizar visualização**.
5. Na lista **Configurações de autenticação**, selecione uma das seguintes opções:
 - Usar as credenciais de usuário para se conectar após acessar o painel de controle
 - Sempre usar estas credenciais



NOTA: Se **Sempre usar estas credenciais** estiver selecionado, um nome de usuário e uma senha deverão ser inseridos nos campos correspondentes.

6. No campo **Domínio do Windows**, digite o domínio do Windows.



NOTA: Para localizar o domínio do Windows no Windows 7, clique em **Iniciar, Painel de Controle e Sistema**.

Para localizar o domínio do Windows no Windows 8, clique em **Pesquisar**, digite **Sistema** na caixa de pesquisa e clique em **Sistema**.

O domínio está listado em **Nome do computador, domínio e configurações de grupo de trabalho**.



NOTA: Se uma pasta compartilhada estiver definida para ser acessada por todos, os valores de um nome de grupo de trabalho (o padrão é "Grupo de trabalho"), de um nome de usuário e de uma senha deverão ser inseridos nos campos correspondentes. Contudo, se a pasta estiver nas pastas de um determinado usuário e elas não forem Públicas, o nome de usuário e a senha desse usuário deverão ser usados.



NOTA: Poderá ser necessário um endereço IP em vez de um nome de computador. Vários roteadores residenciais não lidam bem com nomes de computador, e não há DNS (Servidor de Nomes de Domínio). Neste caso, é melhor configurar um endereço IP estático no PC compartilhado para mitigar o problema da atribuição de um novo endereço IP atribuído por DHCP. Em um roteador residencial típico, isso será feito pela configuração de um endereço IP estático na mesma sub-rede, mas fora do intervalo de endereços DHCP.

7. Clique em **OK**.

- Opção 2: **Salvar em um servidor FTP**

NOTA: Se um site FTP estiver fora do firewall, um servidor proxy deverá ser especificado nas configurações de rede. Essas configurações estão localizadas na guia **Rede EWS**, nas opções **Avançadas**.


1. Selecione **Salvar em um servidor FTP**.
2. No campo **Servidor FTP**, digite o nome do servidor FTP ou o endereço IP.
3. No campo **Porta**, digite o número da porta.

NOTA: Na maioria dos casos, o número de porta padrão não precisa ser alterado.

4. Para automaticamente criar uma subpasta para documentos digitalizados na pasta de destino, selecione um formato para o nome da subpasta na lista **Subpasta personalizada**.
5. Para visualizar o caminho de pasta completo dos documentos digitalizados, clique em **Atualizar visualização**.
6. Na lista **Modo de transferência de FTP**, selecione uma das seguintes opções:
 - Passivo
 - Ativo
7. No campo **Nome de usuário**, digite o nome de usuário.
8. No campo **Senha**, digite a senha.
9. Clique em **Verificar acesso** para confirmar se o destino pode ser acessado.
10. Clique em **OK**.

Opção 2: Configure a impressora para salvar em uma pasta compartilhada pessoal

Para salvar os documentos digitalizados em uma pasta compartilhada pessoal, execute as seguintes etapas.

 **NOTA:** Esta opção é usada em ambientes de domínio onde o administrador configura uma pasta compartilhada para cada usuário. Se o recurso Salvar em uma pasta compartilhada pessoal estiver configurado, os usuários deverão fazer login no painel de controle da impressora usando as credenciais do Windows ou a autenticação LDAP.

1. Selecione **Salvar em uma pasta compartilhada pessoal**.
2. No campo **Recuperar a pasta inicial do usuário do dispositivo usando este atributo**, digite a pasta inicial do usuário no Microsoft Active Directory.

 **NOTA:** Verifique se o usuário sabe a localização dessa pasta inicial na rede.

3. Para adicionar uma subpasta de nome de usuário no final do caminho de pasta, selecione **Criar subpasta baseada em nome de usuário**.

Para restringir o acesso à subpasta ao usuário que cria o trabalho de digitalização, selecione **Restringir acesso de subpasta ao usuário**.

Selecionar as permissões da pasta de destino

Selecione uma das opções a seguir para configurar permissões de pasta de destino.


- [Opção 1: Configurar acesso de leitura e gravação](#)
- [Opção 2: Configurar o acesso somente gravação](#)

Opção 1: Configurar acesso de leitura e gravação

Para enviar documentos digitalizados a uma pasta configurada para acesso de leitura e gravação, execute as seguintes etapas.

 **NOTA:** **Enviar somente a pastas com acesso de leitura e gravação** dá suporte à verificação de pasta e à notificação de trabalho.


1. Selecione **Enviar somente a pastas com acesso de leitura e gravação** caso ainda não esteja selecionada.
2. Para exigir que a impressora verifique o acesso à pasta antes de iniciar um trabalho de digitalização, selecione **Verificar acesso à pasta antes do início do trabalho**.


 **NOTA:** Os trabalhos de digitalização poderão ser concluídos mais rapidamente se **Verificar acesso à pasta antes do início do trabalho** não estiver selecionado; contudo, se a pasta estiver disponível, o trabalho de digitalização falhará.

3. Clique em **Avançar**.

Opção 2: Configurar o acesso somente gravação

Para enviar documentos digitalizados a uma pasta configurada para acesso somente para gravação, execute as seguintes etapas:

 **NOTA:** **Permitir o envio de pastas somente com acesso de gravação** não dá suporte à verificação de pasta ou à notificação de trabalho

 **NOTA:** Quando esta opção está selecionada, a impressora não pode incrementar o nome do arquivo de digitalização. Ela envia o mesmo nome de arquivo para todas as digitalizações.


Selecione um prefixo ou sufixo de nome de arquivo relacionado a tempo para o nome de arquivo de digitalização, de forma que cada digitalização seja salva como um arquivo exclusivo e não substitua um arquivo anterior. Esse nome de arquivo é determinado pelas informações na caixa de diálogo Configurações de arquivo no Assistente de definição rápida.

1. Selecione **Permitir o envio a pastas somente com acesso de gravação**.
2. Clique em **Avançar**.

Caixa de diálogo 3: Configurações de notificação

Conclua as configurações de notificação conforme segue.

- ▲ Na caixa de diálogo **Configurações de notificação**, execute uma das seguintes tarefas:

 **NOTA:** Para o envio de e-mails de notificação, a impressora deve ser configurada para usar um servidor SMTP para envio de trabalhos por e-mail. Para obter mais informações sobre a configuração do servidor SMTP para envio de e-mails, consulte [Configurar Digitalizar para e-mail](#) (c04017973).

- Opção 1: **Não notificar**

1. Selecione **Não notificar**.
 2. Para solicitar que o usuário revise suas configurações de notificação, selecione **Solicitar ao usuário antes do início do trabalho** e clique em **Avançar**.
- Opção 2: **Notificar quando o trabalho for concluído**
 1. Selecione **Notificar quando o trabalho for concluído**.
 2. Selecione o método para entregar a notificação na lista **Método usado para entregar notificação**.
Se o método de notificação selecionado for **E-mail**, digite o endereço de e-mail no campo **Endereço de E-mail de Notificação**.
 3. Para incluir uma miniatura da primeira página digitalizada na notificação, selecione **Incluir miniatura**.
 4. Para solicitar que o usuário revise suas configurações de notificação, selecione **Solicitar ao usuário antes do início do trabalho** e clique em **Avançar**.
 - Opção 3: **Notificar apenas se o trabalho falhar**
 1. Selecione **Notificar apenas se o trabalho falhar**.
 2. Selecione o método para entregar a notificação na lista **Método usado para entregar notificação**.
Se o método de notificação selecionado for **E-mail**, digite o endereço de e-mail no campo **Endereço de E-mail de Notificação**.
 3. Para incluir uma miniatura da primeira página digitalizada na notificação, selecione **Incluir miniatura**.
 4. Para solicitar que o usuário revise suas configurações de notificação, selecione **Solicitar ao usuário antes do início do trabalho** e clique em **Avançar**.

Caixa de diálogo 4: Configurações de digitalização

Conclua as configurações de digitalização conforme segue.

Na caixa de diálogo **Configurações de digitalização**, defina as preferências de digitalização padrão para a Definição rápida e clique em **Avançar**.

Configurações de digitalização:

Recurso	Descrição
Tamanho do original	Selecione o tamanho da página do documento original.
Lados do original	Selecione se o documento original tem um ou dois lados.
Otimizar texto/imagem	Selecione o recurso de otimizar para a saída de um determinado tipo de conteúdo.
Orientação do conteúdo	Selecione a forma como o conteúdo do documento original será posicionado na página: Retrato ou Paisagem .
Limpeza do fundo	Selecione um valor para remover imagens esmaecidas do fundo ou para remover uma cor de fundo clara.
Escurecimento	Selecione um valor para ajustar o escurecimento do arquivo.
Contraste	Selecione um valor para ajustar o contraste do arquivo.

Recurso	Descrição
Nitidez	Selecione um valor para ajustar a nitidez do arquivo.
Visualização de imagem	Selecione se deseja exigir ou tornar opcional uma visualização exibida do trabalho ou desativar uma visualização.
Opções de recorte	Selecione se deseja permitir ou não que um trabalho seja cortado e o tipo de opção de corte.
Apagar Bordas	Selecione essa configuração para especificar a largura das margens da borda a serem apagadas, em polegadas ou milímetros, para o lado da frente e o lado do verso de um trabalho.

Caixa de diálogo 5: Configurações de arquivos

Conclua as configurações do arquivo conforme segue.

Na caixa de diálogo **Configurações de arquivos**, defina as configurações de arquivo padrão para a Definição rápida e, em seguida, clique em **Avançar**.

Configurações de arquivos:

Recurso	Descrição
Prefixo do nome do arquivo	Defina o prefixo do nome de arquivo padrão para arquivos salvos em uma pasta de rede.
Nome do arquivo	Nome de arquivo padrão para o arquivo que será salvo. Marque a caixa de seleção Editável pelo usuário para tornar essa configuração editável no painel de controle da impressora.
Sufixo do nome de arquivo	Defina o sufixo do nome de arquivo padrão para arquivos salvos em uma pasta de rede.
Visualização do nome do arquivo	Digite um nome de arquivo e clique no botão Atualizar visualização .
Formato da numeração do arquivo	Selecione um formato de nome de arquivo para quando o trabalho for dividido em vários arquivos.
Adicionar numeração quando o trabalho tiver apenas um arquivo (por ex., _1-1)	Selecione esta configuração para adicionar numeração ao nome de um arquivo quando o trabalho for somente para um arquivo, e não para diversos arquivos.
Tipo de arquivo	Selecione o formato do arquivo salvo. Marque a caixa de seleção Editável pelo usuário para tornar essa configuração editável no painel de controle da impressora.
Alta compactação (arquivo menor)	Selecione esta configuração para compactar o arquivo digitalizado, reduzindo seu tamanho. Contudo, o processo de digitalização para um arquivo de Alta Compactação pode levar mais tempo do que para um arquivo de compactação Normal.
Criptografia de PDF	Se o tipo de arquivo for PDF, essa opção criptografará o arquivo PDF impresso. Uma senha deve ser especificada como parte da criptografia. A mesma senha deve ser usada para abrir o arquivo. O usuário será solicitado a digitar uma senha antes de digitalizar seu trabalho se uma senha não tiver sido definida antes de pressionar Iniciar.
Resolução	Defina a resolução do arquivo. Imagens com resoluções mais altas têm mais pontos por polegada (dpi), portanto, exibem mais detalhes. Imagens com resoluções mais baixas têm menos pontos por polegada e exibem menos detalhes, mas o tamanho do arquivo é menor.
Qualidade e tamanho do arquivo	Selecione a qualidade do arquivo. Imagens com alta qualidade exigem um tamanho de arquivo maior do que imagens de baixa qualidade e demoram mais para serem enviadas.
Colorido/Preto	Especifique se as cópias devem ser impressas em cores, em preto e cinza ou somente em preto.

Recurso	Descrição
Suprimir páginas em branco	Se a opção Suprimir páginas em branco estiver selecionada, as páginas em branco serão ignoradas.
Formato de arquivo de metadados	Utilize a lista suspensa para selecionar o formato do arquivo de informações de metadados.
Criar vários arquivos	Selecione esta configuração para digitalizar páginas em arquivos separados, com base em um número máximo predeterminado de páginas por arquivo.

Caixa de diálogo 6: Resumo

Leia o resumo a seguir.

Na caixa de diálogo **Resumo**, revise a caixa de diálogo **Resumo** e clique em **Concluir**.

Etapa 3: Concluir a configuração

Use as seguintes etapas para concluir a configuração de Digitalizar para Pasta da Rede.

1. No painel de navegação esquerdo, clique em **Digitalizar para Pasta de Rede**.
2. Na página **Digitalizar para Pasta de Rede**, revise as configurações selecionadas e clique em **Aplicar** para concluir a configuração.

Configurar Digitalizar para SharePoint®

Use Salvar no SharePoint® para digitalizar documentos diretamente em um site do Microsoft® SharePoint. Esse recurso elimina a necessidade de digitalizar os documentos em uma pasta da rede, unidade flash USB ou mensagem de e-mail e, em seguida, descarregar manualmente os arquivos no site do SharePoint.

- [Introdução](#)
- [Antes de começar](#)
- [Etapa um: Abrir o Servidor da Web Incorporado \(EWS\) HP](#)
- [Etapa 2: Ativar Digitalizar para SharePoint e criar uma Definição Rápida para Salvar no SharePoint](#)
- [Digitalizar um arquivo diretamente em um site do Microsoft SharePoint](#)
- [Configurações de digitalização de configuração rápida e opções para Digitalizar para SharePoint](#)

Introdução

Configure o recurso Digitalizar para SharePoint® e, em seguida, digitalize documentos diretamente para um site do SharePoint®.

Digitalizar para SharePoint® oferece suporte a todas as opções de digitalização, incluindo a capacidade de digitalizar documentos como imagens ou usar os recursos de OCR para criar arquivos de texto ou PDFs pesquisáveis.


O recurso está desabilitado por padrão. Ative Salvar no Sharepoint® no Servidor Web Incorporado HP (EWS).

Antes de começar

Para que esse procedimento possa ser concluído, a pasta de destino em que os arquivos digitalizados serão salvos deverá existir no site do SharePoint, e o acesso de gravação deverá estar ativado na pasta de destino. Digitalizar para SharePoint® está desativado por padrão.

Etapa um: Abrir o Servidor da Web Incorporado (EWS) HP

Abra o EWS para iniciar o processo de configuração.

1. Na tela Início do painel de controle da impressora, toque no ⓘ e, em seguida, toque no  para exibir o endereço IP ou o nome do host.
2. Abra um navegador da Web e, na linha de endereço, digite o endereço IP ou o nome do host exatamente como exibido no painel de controle da impressora. Pressione a tecla **Enter** no teclado do computador. O EWS é aberto.



NOTA: Se o navegador da Web exibir uma mensagem indicando que o acesso ao site pode não ser seguro, selecione a opção para continuar no site. O acesso a esse site não prejudica o computador.


The screenshot shows the HP printer's web interface. At the top, there's a navigation bar with tabs: 'Informações', 'Geral', 'Copiar/Imprimir', 'Digitalizar / Envio Digital', 'Fax', 'Solução Probl', 'Segurança', 'Serviços da Web da HP', and 'Rede'. The main content area is titled 'Status do dispositivo'. Under 'Consumo reduzido ativado', there's a 'Suprimentos' section showing four cartridges (black, cyan, magenta, yellow) and two kits (fuser and document) with their respective levels. Below that is a 'Papel' section with a table showing paper tray status, capacity, size, and type.

Entrada/Saída	Status	Capacidade	Tamanho	Tipo
Bandeja 1	<input type="checkbox"/> Vazio	100 folhas	Qualquer tamanho	Qualquer tipo
Bandeja 2	<input checked="" type="checkbox"/> OK	550 folhas	Carta (8,5x11)	Comum
Compat. padrão	<input type="checkbox"/> OK	250 folhas	N/D	N/D





Etapa 2: Ativar Digitalizar para SharePoint e criar uma Definição Rápida para Salvar no SharePoint

Siga as etapas para ativar o recurso Digitalizar para SharePoint e criar uma Configuração Rápida para Digitalizar para SharePoint.

1. Usando as guias superiores de navegação, clique em **Digitalizar/Envio Digital**.
2. No painel de navegação esquerdo, clique em **Digitalizar para SharePoint®**.

 **NOTA:** As **Configurações Rápidas** funcionam como atalhos que podem ser acessados na tela Início da impressora ou no aplicativo Configurações Rápidas.

3. Selecione **Ativar Digitalizar para SharePoint®** e, em seguida, clique em **Aplicar**.
4. Na área **Digitalizar para SharePoint®** no painel de navegação esquerdo, clique em **Configurações Rápidas**. Clique em **Adicionar** para iniciar o Assistente de Configurações Rápidas.
5. Digite um **Nome da Configuração Rápida** (por exemplo, "Digitalizar para SharePoint®") e uma **Descrição da Configuração Rápida**.
6. Selecione uma **Opção de Início da Configuração Rápida** para determinar o que ocorrerá após a seleção de uma Configuração Rápida no painel de controle do produto e depois clique no botão **Avançar**.
7. Use as seguintes etapas para adicionar o caminho à pasta do SharePoint.
 - a. Clique em **Adicionar** na página **Configurações de Destino do SharePoint®** para abrir a página **Adicionar Caminho do SharePoint®**.
 - b. Abra outra janela do navegador, navegue até a pasta do SharePoint a ser usada e copie o caminho dela para a pasta do SharePoint nessa janela do navegador.
 - c. Cole o caminho de pasta do SharePoint no campo **Caminho do SharePoint:**.
 - d. Por padrão, a impressora substitui um arquivo existente que tem o mesmo nome de arquivo do arquivo novo. Desmarque **Substituir arquivos existentes**, de forma que um arquivo novo com o mesmo nome de um arquivo existente receba um carimbo de data/hora atualizado.


- e. Selecione uma opção na lista **Configurações de autenticação**. Selecione se é necessário fazer login no site do SharePoint com credenciais ou armazenar as credenciais na Configuração Rápida.
-
-  **NOTA:** Se **Usar credenciais de usuário para conectar após Entrada no painel de controle** for selecionada no menu suspenso **Configurações de autenticação**, o usuário conectado deverá ter permissões para gravar no site do SharePoint especificado.
-  **NOTA:** Para fins de segurança, a impressora não exibe as credenciais inseridas no Assistente de configuração rápida.
-
- f. Clique em **OK** para concluir a configuração de caminho do SharePoint e navegue para a página **Configurações de Destino do SharePoint**.
8. Selecione **Verificar acesso à pasta antes do início do trabalho** para garantir que a pasta do SharePoint especificada como a pasta de destino fique acessível toda vez em que a Configuração Rápida for usada. Se essa opção não estiver selecionada, os trabalhos podem ser salvos na pasta do SharePoint mais rapidamente. No entanto, se essa opção não estiver selecionada e a pasta do SharePoint estiver inacessível, o trabalho falhará.
9. Clique em **Avançar**.
10. Defina uma **Condição para Notificação**: na página de **Configurações de notificação**. Esta configuração define a Configuração Rápida para não notificar ou enviar mensagens de e-mail ou imprimir uma página de resumo se um trabalho for concluído com êxito ou falhar. Selecione uma das opções a seguir no menu suspenso **Condição para Notificação**:
- Selecione **Não notificar** para que a Configuração Rápida não realize nenhuma ação de notificação quando um trabalho for concluído com sucesso ou falhar.
 - Selecione **Notificar quando o trabalho for concluído** para a Configuração Rápida enviar uma notificação quando um trabalho for concluído com sucesso.
 - Selecione **Notificar apenas se o trabalho falhar** para a Configuração Rápida enviar uma notificação somente quando um trabalho falhar.
- Selecionar **Notificar quando o trabalho for concluído** ou **Notificar apenas se o trabalho falhar** requer que o **Método Usado para Enviar Notificação**: seja definido. Selecione uma destas opções:
- **E-mail**: Use esta opção para enviar um e-mail quando ocorrer a condição da notificação selecionada. Essa opção requer um endereço de e-mail válido no campo **Endereço de E-mail para Notificação**.
-
-  **NOTA:** Para usar o recurso de notificação por e-mail, configure primeiro o recurso de e-mail na impressora.
-
- **Imprimir**: Use esta opção para imprimir a notificação quando ocorrer a condição da notificação selecionada.
-
-  **NOTA:** Selecione **Incluir miniatura** para cada opção de notificação para incluir uma imagem em miniatura da primeira página da página digitalizada do trabalho.
-
11. Clique em **Avançar**.
12. Selecione as opções na página **Configurações de digitalização** e, em seguida, clique em **Avançar**. Para obter mais informações, consulte [Tabela 6-1 Configurações de digitalização para Digitalizar para SharePoint® na página 119](#).

13. Selecione as opções na página **Configurações de arquivo** e, em seguida, clique em **Avançar**. Para obter mais informações, consulte [Tabela 6-2 Configurações de arquivo para Digitalizar para SharePoint na página 120](#).
14. Revise o resumo das configurações e clique no botão **Concluir** para salvar a Configuração Rápida ou clique no botão **Voltar** para editar as configurações.

Digitalizar um arquivo diretamente em um site do Microsoft SharePoint

Siga estas etapas para digitalizar um documento diretamente em um site do SharePoint.

1. Coloque o documento voltado para baixo no vidro do scanner ou virado para cima no alimentador de documentos e ajuste as guias de papel de acordo com o tamanho do documento.
2. Na tela Início no painel de controle da impressora, navegue até o aplicativo **Digitalizar**, selecione o ícone de **Digitalizar** e, em seguida, selecione **Digitalizar para o SharePoint®**.

 **NOTA:** Talvez seja necessário fazer login na impressora para usar esse recurso.

3. Para selecionar uma Configuração Rápida na área de **Configurações Rápidas e Padrões**, clique em **Carregar**. Selecione uma Configuração Rápida e, em seguida, clique em **Carregar**.
4. Toque no campo de texto **Nome do Arquivo:** para abrir um teclado e, em seguida, digite o nome para o arquivo usando o teclado na tela ou o teclado físico. Toque no **↵**.
5. Toque em **Opções** para visualizar e definir configurações do documento.
6. Toque no painel direito da tela para visualizar o documento. Na tela de visualização, use os botões no lado direito da tela para ajustar as opções de visualização e reorganizar, girar, inserir ou remover páginas.



Use esses botões para alternar entre uma visualização de uma página e visualização em miniatura. Mais opções estão disponíveis na visualização em miniatura que na visualização de uma página.



Use esses botões para aplicar mais zoom ou menos zoom na página selecionada.

NOTA: Selecione apenas uma página por vez para usar esses botões.



Use esse botão para girar a página 180 graus.

NOTA: Esse botão está disponível somente na visualização em miniatura.



Use esse botão para excluir as páginas selecionadas.

NOTA: Esse botão está disponível somente na visualização em miniatura.



Use esses botões para reorganizar as páginas no documento. Selecione uma ou mais páginas e mova-as para a esquerda ou direita.

NOTA: Esses botões estão disponíveis somente na visualização em miniatura.



Use esse botão para adicionar uma página ao documento. A impressora solicita a digitalização de páginas adicionais.



Use esse botão para limpar as alterações feitas na visualização e iniciar.



Toque neste botão para recolher a tela de visualização e voltar à tela Copiar.

7. Toque no  para salvar o arquivo.

Configurações de digitalização de configuração rápida e opções para Digitalizar para SharePoint

Veja as configurações e as opções disponíveis no Assistente de Configuração Rápida ao adicionar, editar ou copiar uma Configuração Rápida para Digitalizar para SharePoint®.

Tabela 6-1 Configurações de digitalização para Digitalizar para SharePoint®

Recurso	Descrição
Tamanho do original	Selecione o tamanho da página do documento original.
Lados do original	Selecione se o documento original tem um ou dois lados.
Otimizar texto/imagem	Selecione o recurso de otimizar para a saída de um determinado tipo de conteúdo.
Orientação do conteúdo	Selecione a forma como o conteúdo do documento original será posicionado na página: Retrato ou Paisagem .
Limpeza do fundo	Selecione um valor para remover imagens esmaecidas do fundo ou para remover uma cor de fundo clara.
Escurecimento	Selecione um valor para ajustar o escurecimento do arquivo.
Contraste	Selecione um valor para ajustar o contraste do arquivo.
Nitidez	Selecione um valor para ajustar a nitidez do arquivo.
Visualização de imagem	Selecione se deseja exigir ou tornar opcional uma visualização exibida do trabalho ou desativar uma visualização.
Opções de recorte	Selecione se deseja permitir ou não que um trabalho seja cortado e o tipo de opção de corte.
Apagar Bordas	Selecione essa configuração para especificar a largura das margens da borda a serem apagadas, em polegadas ou milímetros, para o lado da frente e o lado do verso de um trabalho.

Tabela 6-2 Configurações de arquivo para Digitalizar para SharePoint

Recurso	Descrição
Prefixo do nome do arquivo	Defina o prefixo do nome de arquivo padrão usado para salvar arquivos.
Nome do arquivo	Nome de arquivo padrão para o arquivo que será salvo. Marque a caixa de seleção Editável pelo usuário para tornar essa configuração editável no painel de controle da impressora.
Sufixo do nome de arquivo	Defina o sufixo do nome de arquivo padrão usado para salvar arquivos. Duplicar sufixo de nome de arquivo padrão [nome do arquivo] _YYYYMMDDT
Visualização do nome do arquivo	Digite um nome de arquivo e clique no botão Atualizar visualização .
Formato da numeração do arquivo	Selecione um formato de nome de arquivo para quando o trabalho for dividido em vários arquivos.
Adicionar numeração quando o trabalho tiver apenas um arquivo (por ex., _1-1)	Selecione esta configuração para adicionar numeração ao nome de um arquivo quando o trabalho for somente para um arquivo, e não para diversos arquivos.
Tipo de arquivo	Selecione o formato do arquivo salvo. Marque a caixa de seleção Editável pelo usuário para tornar essa configuração editável no painel de controle da impressora.
Alta compactação (arquivo menor)	Selecione esta configuração para compactar o arquivo digitalizado, reduzindo seu tamanho. Contudo, o processo de digitalização para um arquivo de Alta Compactação pode levar mais tempo do que para um arquivo de compactação Normal.
Criptografia de PDF	Se o tipo de arquivo for PDF, essa opção criptografará o arquivo PDF impresso. Uma senha deve ser especificada como parte da criptografia. A mesma senha deve ser usada para abrir o arquivo. O usuário será solicitado a digitar uma senha antes de digitalizar seu trabalho se uma senha não tiver sido definida antes de pressionar Iniciar.
Resolução	Defina a resolução do arquivo. Imagens com resoluções mais altas têm mais pontos por polegada (dpi), portanto, exibem mais detalhes. Imagens com resoluções mais baixas têm menos pontos por polegada e exibem menos detalhes, mas o tamanho do arquivo é menor.
Qualidade e tamanho do arquivo	Selecione a qualidade do arquivo. Imagens com alta qualidade exigem um tamanho de arquivo maior do que imagens de baixa qualidade e demoram mais para serem enviadas.
Colorido/Preto	Especifique se as cópias devem ser impressas em cores, em preto e cinza ou somente em preto.
Suprimir páginas em branco	Se a opção Suprimir páginas em branco estiver selecionada, as páginas em branco serão ignoradas.
Criar vários arquivos	Selecione esta configuração para digitalizar páginas em arquivos separados, com base em um número máximo predeterminado de páginas por arquivo.

Configurar Digitalizar para Unidade USB

Ative o recurso Digitalizar para USB, que permite que você digitalize diretamente para uma unidade flash USB.

- [Introdução](#)
- [Etapa um: Abrir o Servidor da Web Incorporado \(EWS\) HP](#)
- [Etapa 2: Ativar Digitalizar para unidade USB](#)
- [Etapa 3: Definir as Configurações Rápidas \(opcional\)](#)
- [Configurações padrão de digitalização para a configuração de Digitalizar para Unidade USB](#)
- [Configurações de arquivo padrão para a Configuração Salvar em USB](#)

Introdução

A impressora tem um recurso que permite digitalizar um documento e salvá-lo em uma unidade flash USB. O recurso não está disponível até ser configurado por meio do Servidor Web Incorporado da HP (EWS).

Etapa um: Abrir o Servidor da Web Incorporado (EWS) HP

Abra o EWS para iniciar o processo de configuração.

1. Na tela Início do painel de controle da impressora, toque no ⓘ e, em seguida, toque no ☰ para exibir o endereço IP ou o nome do host.
2. Abra um navegador da Web e, na linha de endereço, digite o endereço IP ou o nome do host exatamente como exibido no painel de controle da impressora. Pressione a tecla **Enter** no teclado do computador. O EWS é aberto.



NOTA: Se o navegador da Web exibir uma mensagem indicando que o acesso ao site pode não ser seguro, selecione a opção para continuar no site. O acesso a esse site não prejudica o computador.

A captura de tela mostra a interface do EWS HP. No topo, há uma barra de navegação com menus como 'Informações', 'Geral', 'Copiar/Imprimir', 'Digitalizar / Envio Digital', 'Fax', 'Solução Probl', 'Segurança', 'Serviços da Web da HP' e 'Rede'. O conteúdo principal é dividido em seções: 'Status do dispositivo', 'Consumo reduzido ativado', 'Suprimentos' e 'Papel'. A seção 'Suprimentos' contém barras de progresso para Cartucho preto, Cartucho ciano, Cartucho magenta e Cartucho amarelo, todos com 90% de nível. Abaixo, há 'Kit de fusor' e 'Kit aliment. documentos', ambos com 100%. A seção 'Papel' apresenta uma tabela com as seguintes informações:

Entrada/Saída	Status	Capacidade	Tamanho	Tipo
Bandeja 1	🟢 Vazio	100 folhas	Qualquer tamanho	Qualquer tipo
Bandeja 2	🟢 OK	550 folhas	Carta (8,5x11)	Comum
Compart. padrão	🟢 OK	250 folhas	N/D	N/D

Etapa 2: Ativar Digitalizar para unidade USB

Ative Digitalizar para unidade USB usando as seguintes etapas.

1. Selecione a guia **Segurança**.
2. Role até **Portas do Hardware** e certifique-se de que a opção **Ativar Hospedar plug and play USB** está ativada.
3. Selecione a guia **Copiar/Imprimir** para os modelos MFP ou a guia **Imprimir** para os modelos SFP.
4. Marque a caixa de seleção **Ativar para salvar em USB**.
5. Clique em **Aplicar** na parte inferior da página.



NOTA: A maioria dos dispositivos são fornecidos com unidades de disco rígido (HDDs) já instaladas. Em alguns casos, dispositivos de armazenamento adicionais podem ser adicionados via USB. Verifique se o recurso Salvar em USB precisa ser expandido para unidade USB e disco rígido

Etapa 3: Definir as Configurações Rápidas (opcional)

Use as etapas a seguir para fazer as Configurações Rápidas de Digitalização para unidade USB. As Configurações Rápidas funcionam como atalhos que podem ser acessados na tela Início da impressora ou no aplicativo Configurações Rápidas.

1. Na área **Digitalizar para Unidade USB** do painel de navegação esquerdo, clique em **Configurações Rápidas**.
2. Selecione uma destas opções:
 - Selecione uma Configuração Rápida no Aplicativo de Configurações Rápidas na tabela.
- OU -
 - Clique em **Adicionar** para iniciar o Assistente de Configurações Rápidas.
3. Se você selecionar **Adicionar**, a página de **Definição das Configurações Rápidas** é exibida. Conclua as seguintes informações:
 - **Nome da configuração rápida:** Digite um título para a nova Configuração Rápida.
 - **Descrição de Configurações rápidas:** Digite uma descrição da Configuração Rápida.
 - **Opção inicial de Configurações rápidas:** Para definir como a Configuração Rápida será iniciada, clique em **Iniciar aplicativo** e, em seguida, clique em **Iniciar** ou em Iniciar instantaneamente, quando a seleção for feita a partir da Tela Início.
4. Selecione um local padrão onde os arquivos digitalizados são salvos em dispositivos de armazenamento USB inseridos na porta USB no painel de controle e, em seguida, clique em **Avançar**. As opções de localização padrão são:
 - **Salve no diretório raiz do dispositivo de armazenamento USB**
 - **Criar ou colocar algo nesta pasta no Dispositivo de armazenamento USB** - o caminho para a pasta no dispositivo de armazenamento USB deve ser especificado ao utilizar esta opção de local do arquivo. Uma barra invertida \ deve ser usada para separar os nomes da pasta\subpasta no caminho.

5. Selecione uma opção da lista suspensa **Condição para Notificação**: e, em seguida, clique em **Avançar**.

Esta configuração determina se ou como os usuários serão notificados quando um trabalho de Configuração Rápida Salvar em USB for concluído ou falhar. As opções para a configuração de **Condição para Notificação**: são:

- Não notificar
- Notificar quando o trabalho for concluído
- Notificar apenas se o trabalho falhar

6. Selecione as **Configurações de digitalização** para a Configuração Rápida e clique em **Avançar**.

 **NOTA:** Para obter mais informações sobre as configurações de digitalização disponíveis, consulte [Configurações padrão de digitalização para a configuração de Digitalizar para Unidade USB na página 123](#)

7. Selecione as **Configurações de Arquivo** para a Configuração Rápida e, em seguida, clique em **Avançar**.

 **NOTA:** Para obter mais informações sobre as configurações de arquivo disponíveis, consulte [Configurações padrão de digitalização para a configuração de Digitalizar para Unidade USB na página 123](#)

8. Revise o resumo das configurações e clique no botão **Concluir** para salvar a Configuração Rápida, ou clique no botão **Voltar** para editar as configurações.

Configurações padrão de digitalização para a configuração de Digitalizar para Unidade USB

Revise as configurações padrão na tabela a seguir.

Tabela 6-3 Configurações de digitalização para a Configuração de Digitalizar para Unidade USB:

Recurso	Descrição
Tamanho do original	Selecione o tamanho da página do documento original.
Lados do original	Selecione se o documento original tem um ou dois lados.
Otimizar texto/imagem	Selecione o recurso de otimizar para a saída de um determinado tipo de conteúdo.
Orientação do conteúdo	Selecione a forma como o conteúdo do documento original será posicionado na página: Retrato ou Paisagem .
Limpeza do fundo	Selecione um valor para remover imagens esmaecidas do fundo ou para remover uma cor de fundo clara.
Escurecimento	Selecione um valor para ajustar o escurecimento do arquivo.
Contraste	Selecione um valor para ajustar o contraste do arquivo.
Nitidez	Selecione um valor para ajustar a nitidez do arquivo.
Visualização de imagem	Selecione se deseja exigir ou tornar opcional uma visualização exibida do trabalho ou desativar uma visualização.
Opções de recorte	Selecione se deseja permitir ou não que um trabalho seja cortado e o tipo de opção de corte.
Apagar Bordas	Selecione essa configuração para especificar a largura das margens da borda a serem apagadas, em polegadas ou milímetros, para o lado da frente e o lado do verso de um trabalho.

Configurações de arquivo padrão para a Configuração Salvar em USB

Revise as configurações padrão na tabela a seguir.

Tabela 6-4 Configurações de arquivo para a configuração Salvar em USB:

Nome da opção	Descrição
Prefixo do nome do arquivo	Defina o prefixo do nome de arquivo padrão para arquivos salvos em uma pasta de rede.
Nome do arquivo	Nome de arquivo padrão para o arquivo que será salvo. Marque a caixa de seleção Editável pelo usuário para tornar essa configuração editável no painel de controle da impressora.
Sufixo do nome de arquivo	Defina o sufixo do nome de arquivo padrão para arquivos salvos em uma pasta de rede. Duplicar sufixo de nome de arquivo padrão [nome do arquivo] _YYYYMMDDT
Visualização do nome do arquivo	Digite um nome de arquivo e clique no botão Atualizar visualização .
Formato da numeração do arquivo	Selecione um formato de nome de arquivo para quando o trabalho for dividido em vários arquivos.
Adicionar numeração quando o trabalho tiver apenas um arquivo (por ex., _1–1)	Selecione esta configuração para adicionar numeração ao nome de um arquivo quando o trabalho for somente para um arquivo, e não para diversos arquivos.
Tipo de arquivo	Selecione o formato do arquivo salvo. Marque a caixa de seleção Editável pelo usuário para tornar essa configuração editável no painel de controle da impressora.
Alta compactação (arquivo menor)	Selecione esta configuração para compactar o arquivo digitalizado, reduzindo seu tamanho. Contudo, o processo de digitalização para um arquivo de Alta Compactação pode levar mais tempo do que para um arquivo de compactação Normal.
Criptografia de PDF	Se o tipo de arquivo for PDF, essa opção criptografará o arquivo PDF impresso. Uma senha deve ser especificada como parte da criptografia. A mesma senha deve ser usada para abrir o arquivo. O usuário será solicitado a digitar uma senha antes de digitalizar seu trabalho se uma senha não tiver sido definida antes de pressionar Iniciar.
Resolução	Defina a resolução do arquivo. Imagens com resoluções mais altas têm mais pontos por polegada (dpi), portanto, exibem mais detalhes. Imagens com resoluções mais baixas têm menos pontos por polegada e exibem menos detalhes, mas o tamanho do arquivo é menor.
Qualidade e tamanho do arquivo	Selecione a qualidade do arquivo. Imagens com alta qualidade exigem um tamanho de arquivo maior do que imagens de baixa qualidade e demoram mais para serem enviadas.
Colorido/Preto	Especifique se as cópias devem ser impressas em cores, em preto e cinza ou somente em preto.
Suprimir páginas em branco	Se a opção Suprimir páginas em branco estiver selecionada, as páginas em branco serão ignoradas.
Criar vários arquivos	Selecione esta configuração para digitalizar páginas em arquivos separados, com base em um número máximo predeterminado de páginas por arquivo.

Digitalizar para E-mail

Digitalize um documento diretamente em um endereço de e-mail ou lista de contatos. O documento digitalizado é enviado como um anexo de uma mensagem de e-mail.

- [Introdução](#)
- [Digitalizar para E-mail](#)

Introdução

A impressora tem um recurso que permite digitalizar um documento e enviá-lo a um ou mais endereços de e-mail.


Digitalizar para E-mail




Use as etapas a seguir para digitalizar um documento diretamente em um endereço de e-mail ou lista de contatos.


1. Coloque o documento voltado para baixo no vidro do scanner ou virado para cima no alimentador de documentos e ajuste as guias de papel de acordo com o tamanho do documento.
2. Na tela Início no painel de controle da impressora, navegue até o aplicativo [Digitalizar](#), selecione o ícone de [Digitalizar](#) e, em seguida, selecione [Digitalizar para E-mail](#).

 **NOTA:** Se solicitado, digite seu nome de usuário e senha.

3. Para abrir o teclado, toque no campo [Para](#).

 **NOTA:** Se você tiver feito login na impressora, é possível que seu nome de usuário ou outras informações padrão sejam exibidas no campo [De](#):. Nesse caso, talvez não seja possível alterá-lo.

4. Especifique os destinatários usando um destes métodos:
 - ▲ Digite o endereço no campo [Para](#). Para enviar para vários endereços, separe-os com um ponto e vírgula ou selecione o  no teclado da tela sensível ao toque depois de digitar cada endereço.
 - a. Selecione o  ao lado do campo [Para](#) a fim de abrir a tela [Contatos](#).
 - b. Selecione a lista de contatos adequada.
 - c. Selecione um ou mais nomes na lista de contatos para adicioná-los à lista de destinatários e, em seguida, selecione [Adicionar](#).
5. Preencha os campos [Assunto](#), [Nome do arquivo](#) e [Mensagem](#) tocando neles e usando o teclado da tela sensível ao toque para digitar as informações. Selecione o  sempre que for necessário fechar o teclado.
6. Para carregar uma Configuração rápida, selecione [Carregar](#), escolha a Configuração rápida e, depois, selecione [Carregar](#) na lista [Carregar configurações rápidas](#).

 **NOTA:** [Definições rápidas](#) são configurações predefinidas para vários tipos de saída, como [Texto](#), [Fotografia](#) e [Alta qualidade](#). Você poderá selecionar uma definição rápida para visualizar a descrição.

7. Para definir as configurações como [Tipo e resolução do arquivo](#), [Lados do original](#) e [Orientação do conteúdo](#), selecione [Opções](#) no canto inferior esquerdo e, em seguida, selecione as configurações dos menus [Opções](#). Selecione [Concluído](#) se for solicitado.

8. Visualização opcional: Toque no painel direito da tela para visualizar o documento. Você pode usar os botões **Expandir** e **Recolher** no lado esquerdo do painel de pré-visualização para expandir e recolher a tela de pré-visualização.

Botão **Expandir**



Botão **Recolher**



Use os botões no lado direito da tela para ajustar as opções de visualização e reorganizar, girar, inserir ou remover páginas.



Alternar entre a visualização de duas páginas e de miniatura. Mais opções estão disponíveis na visualização em miniatura do que na visualização de duas páginas.



Aumentar ou diminuir o zoom da página selecionada.

NOTA: Selecione apenas uma página por vez para usar esses botões.



Girar a página 180°.

NOTA: Esse botão está disponível somente na visualização em miniatura.



Exclui as páginas selecionadas.

NOTA: Esse botão está disponível somente na visualização em miniatura.



Reorganizar as páginas no documento. Selecione uma ou mais páginas e mova-as para a esquerda ou direita.

NOTA: Esses botões estão disponíveis somente na visualização em miniatura.





Adiciona uma página ao documento. A impressora solicita que você digitalize páginas adicionais.



Apaga as alterações feitas na pré-visualização e começa tudo novamente.

-
9. Quando o documento estiver pronto, selecione [Enviar](#) para enviá-lo por e-mail.



NOTA: A impressora pode solicitá-lo a adicionar o endereço de e-mail à lista de contatos.


Digitalizar para armazenamento de trabalho

Digitalize um documento e o salve em uma pasta de armazenamento de trabalho na impressora.

- [Introdução](#)
- [Digitalizar para o armazenamento de trabalho da impressora](#)
- [Imprimir a partir de um armazenamento de trabalho da impressora](#)

Introdução

A impressora tem um recurso que permite digitalizar um documento e salvá-lo em uma pasta de armazenamento de trabalho nela. Você pode recuperar o documento da impressora e imprimi-lo quando necessário.

 **NOTA:** Antes de digitalizar para uma pasta de armazenamento na impressora, seu administrador da impressora ou do departamento de TI devem usar o Servidor Web Incorporado (EWS) para ativar o recurso e definir as configurações.

Digitalizar para o armazenamento de trabalho da impressora




Use esse procedimento para digitalizar um documento e salvá-lo na pasta de armazenamento de trabalho da impressora de modo que você possa imprimir cópias a qualquer momento.

1. Coloque o documento voltado para baixo no vidro do scanner ou virado para cima no alimentador de documentos e ajuste as guias de papel de acordo com o tamanho do documento.
2. Na tela Início no painel de controle da impressora, navegue até o aplicativo [Digitalizar](#), selecione o ícone de [Digitalizar](#) e, em seguida, selecione [Digitalizar para Armazenamento de Trabalhos](#).

 **NOTA:** Se solicitado, digite seu nome de usuário e senha.

3. Selecione o nome da pasta padrão de armazenamento em [Pasta](#).

 **NOTA:** Se o administrador da impressora tiver configurado esta opção, você poderá criar uma nova pasta. Siga estas etapas para criar uma nova pasta:

- a. Selecione o .
 - b. Selecione o campo [Nova pasta](#), digite o nome da pasta e depois selecione [OK](#).
4. Verifique se você selecionou a pasta correta.
 5. Toque no campo de texto [Nome do Trabalho](#) para abrir um teclado da tela sensível ao toque, digite o nome do arquivo e, em seguida, selecione o .
 6. Para tornar o trabalho particular, selecione o , digite um PIN de quatro dígitos no campo [PIN](#) e, em seguida, feche o teclado numérico da tela sensível ao toque.
 7. Para definir as configurações como [Lados](#) e [Orientação do conteúdo](#), selecione [Opções](#) no canto inferior esquerdo e, em seguida, selecione as configurações dos menus [Opções](#). Selecione [Concluído](#) para cada configuração caso solicitado.
 8. Visualização opcional: Toque no painel direito da tela para visualizar o documento. Você pode usar os botões [Expandir](#) e [Recolher](#) no lado esquerdo do painel de pré-visualização para expandir e recolher a tela de pré-visualização.

Botão [Expandir](#)



Botão [Recolher](#)



Use os botões no lado direito da tela para ajustar as opções de visualização e reorganizar, girar, inserir ou remover páginas.



Alternar entre a visualização de duas páginas e de miniatura. Mais opções estão disponíveis na visualização em miniatura do que na visualização de duas páginas.



Aumentar ou diminuir o zoom da página selecionada.

NOTA: Selecione apenas uma página por vez para usar esses botões.



Girar a página 180°.

NOTA: Esse botão está disponível somente na visualização em miniatura.



Exclui as páginas selecionadas.

NOTA: Esse botão está disponível somente na visualização em miniatura.



Reorganizar as páginas no documento. Selecione uma ou mais páginas e mova-as para a esquerda ou direita.

NOTA: Esses botões estão disponíveis somente na visualização em miniatura.



Adiciona uma página ao documento. A impressora solicita que você digitalize páginas adicionais.




Apaga as alterações feitas na pré-visualização e começa tudo novamente.

9. Quando o documento estiver pronto, selecione [Salvar](#) para salvar o arquivo na pasta de armazenamento.

Imprimir a partir de um armazenamento de trabalho da impressora

Use esse procedimento para imprimir um documento digitalizado na pasta de armazenamento de trabalho da impressora.

1. Na tela Início no painel de controle da impressora, navegue até o aplicativo **Imprimir**, selecione o ícone de **Imprimir** e, em seguida, selecione **Imprimir do Armazenamento de Trabalhos**.
2. Na lista **Trabalhos armazenados para imprimir**, selecione **Escolher** e a pasta onde o documento está salvo. Em seguida, selecione o documento e use o comando **Selecionar**.
3. Se o documento for particular, digite o PIN de quatro dígitos no campo **Senha** e, depois, selecione **OK**.
4. Para ajustar o número de cópias, toque na caixa à esquerda do botão **Imprimir** e, em seguida, selecione o número de cópias usando o teclado exibido. Selecione o  para fechar o teclado numérico.
5. Selecione o botão **Imprimir** para imprimir o documento.

Digitalizar para uma pasta da rede

Digitalize um documento e o salve em uma pasta na rede.


- [Introdução](#)
- [Digitalizar para uma pasta da rede](#)

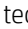
Introdução


A impressora pode digitalizar um arquivo e salvá-lo em uma pasta compartilhada na rede.


Digitalizar para uma pasta da rede


Use este procedimento para digitalizar um documento e enviá-lo para uma pasta de rede.

 **NOTA:** Talvez seja necessário efetuar login na impressora para usar esse recurso.

1. Coloque o documento voltado para baixo no vidro do scanner ou virado para cima no alimentador de documentos e ajuste as guias de papel de acordo com o tamanho do documento.
2. Na tela Início no painel de controle da impressora, navegue até o aplicativo [Digitalizar](#), selecione o ícone de [Digitalizar](#) e, em seguida, selecione [Digitalizar para Pasta de Rede](#).
3. Especifique um destino de pasta. Em primeiro lugar, as opções de pasta devem ser configuradas pelo administrador da impressora.
 - Para selecionar uma localização de pasta que o administrador já configurou, selecione [Carregar](#) em [Configurações rápidas e padrões](#), selecione a pasta e, em seguida, selecione [Carregar](#).
 - Para especificar uma nova localização de pasta, toque no campo [Caminhos de Pasta](#) para abrir um teclado da tela sensível ao toque, digite o caminho para a pasta e, em seguida, selecione o . Digite as credenciais de usuário, se solicitado, e selecione [Salvar](#) para salvar o caminho.

 **NOTA:** Use este formato para o caminho: `\\server\folder`, onde "server" é o nome do servidor que hospeda a pasta compartilhada e "folder" é o nome da pasta compartilhada. Se a pasta estiver aninhada dentro de outras pastas, execute todos os segmentos necessários do caminho para acessar a pasta. Por exemplo: `\\server\folder\folder`

 **NOTA:** O campo [Caminhos de pasta](#) pode ter um caminho predefinido e pode não ser editável. Nessa situação, o administrador configurou esta pasta para acesso comum.

4. Toque no campo de texto [Nome do Arquivo](#) para abrir um teclado da tela sensível ao toque, digite o nome do arquivo e, em seguida, selecione o .
5. Para definir as configurações como [Tipo e resolução do arquivo](#), [Lados do original](#) e [Orientação do conteúdo](#), selecione [Opções](#) no canto inferior esquerdo e, em seguida, selecione as configurações dos menus [Opções](#). Selecione [Concluído](#) para cada configuração caso solicitado.
6. Visualização opcional: Toque no painel direito da tela para visualizar o documento. Você pode usar os botões [Expandir](#) e [Recolher](#) no lado esquerdo do painel de pré-visualização para expandir e recolher a tela de pré-visualização.

Botão **Expandir**



Botão **Recolher**



Use os botões no lado direito da tela para ajustar as opções de visualização e reorganizar, girar, inserir ou remover páginas.



Alternar entre a visualização de duas páginas e de miniatura. Mais opções estão disponíveis na visualização em miniatura do que na visualização de duas páginas.



Aumentar ou diminuir o zoom da página selecionada.

NOTA: Selecione apenas uma página por vez para usar esses botões.



Girar a página 180°.

NOTA: Esse botão está disponível somente na visualização em miniatura.



Exclui as páginas selecionadas.

NOTA: Esse botão está disponível somente na visualização em miniatura.



Reorganizar as páginas no documento. Selecione uma ou mais páginas e mova-as para a esquerda ou direita.

NOTA: Esses botões estão disponíveis somente na visualização em miniatura.



Adiciona uma página ao documento. A impressora solicita que você digitalize páginas adicionais.



Apaga as alterações feitas na pré-visualização e começa tudo novamente.

7. Quando o documento estiver pronto, selecione **Enviar** para salvar o arquivo na pasta de rede.

Digitalizar para SharePoint


Digitalize um documento diretamente para um site do Sharepoint.

- [Introdução](#)
- [Digitalizar para SharePoint](#)

Introdução

Você pode digitalizar um documento na impressora e enviá-lo para um site do Microsoft SharePoint®. Esse recurso elimina a necessidade de digitalizar os documentos em uma pasta da rede, unidade flash USB ou mensagem de e-mail e, em seguida, descarregar manualmente os arquivos no site do SharePoint.


Digitalizar para SharePoint® oferece suporte a todas as opções de digitalização, incluindo a capacidade de digitalizar documentos como imagens ou usar os recursos de OCR para criar arquivos de texto ou PDFs pesquisáveis.


 **NOTA:** Antes de digitalizar para o SharePoint, seu administrador da impressora ou do departamento de TI devem usar o Servidor Web Incorporado (EWS) para ativar o recurso e configurá-lo.

Digitalizar para SharePoint

Use as seguintes etapas para digitalizar um documento diretamente em um site do SharePoint.

1. Coloque o documento voltado para baixo no vidro do scanner ou virado para cima no alimentador de documentos e ajuste as guias de papel de acordo com o tamanho do documento.
2. Na tela Início no painel de controle da impressora, navegue até o aplicativo [Digitalizar](#), selecione o ícone de [Digitalizar](#) e, em seguida, selecione [Digitalizar para o SharePoint®](#).

 **NOTA:** Talvez seja necessário fazer login na impressora para usar esse recurso.

3. Para selecionar uma Configuração Rápida, toque [Selecionar](#) em [Configurações Rápidas](#), selecione uma Configuração Rápida e selecione [Carregar](#).
4. Selecione o campo de texto [Nome do Arquivo](#) para abrir um teclado, digite o nome do arquivo e, em seguida, selecione [Enter](#) .
5. Para definir as configurações como [Tipo e resolução do arquivo](#), [Lados](#) e [Orientação do conteúdo](#), selecione [Opções](#) no canto inferior esquerdo e, em seguida, selecione as configurações dos menus [Opções](#). Selecione [Concluído](#) se for solicitado.
6. Visualização opcional: Toque no painel direito da tela para visualizar o documento. Você pode usar os botões [Expandir](#) e [Recolher](#) no lado esquerdo do painel de pré-visualização para expandir e recolher a tela de pré-visualização.

Botão [Expandir](#)



Botão [Recolher](#)



Use os botões no lado direito da tela para ajustar as opções de visualização e reorganizar, girar, inserir ou remover páginas.



Alternar entre a visualização de duas páginas e de miniatura. Mais opções estão disponíveis na visualização em miniatura do que na visualização de duas páginas.



Aumentar ou diminuir o zoom da página selecionada.

NOTA: Selecione apenas uma página por vez para usar esses botões.



Girar a página 180°.

NOTA: Esse botão está disponível somente na visualização em miniatura.



Exclui as páginas selecionadas.

NOTA: Esse botão está disponível somente na visualização em miniatura.



Reorganizar as páginas no documento. Selecione uma ou mais páginas e mova-as para a esquerda ou direita.

NOTA: Esses botões estão disponíveis somente na visualização em miniatura.



Adiciona uma página ao documento. A impressora solicita que você digitalize páginas adicionais.



Apaga as alterações feitas na pré-visualização e começa tudo novamente.

7. Quando o documento estiver pronto, selecione [Enviar](#) para salvá-lo no local do SharePoint.

Digitalizar para unidade USB

Digitalize um documento diretamente em uma unidade USB.


- [Introdução](#)
- [Digitalizar para unidade USB](#)


Introdução

A impressora pode digitalizar um arquivo e salvá-lo em uma unidade flash USB.

Digitalizar para unidade USB

Use as seguintes etapas para digitalizar um documento diretamente em uma unidade USB.

 **NOTA:** Talvez seja necessário efetuar login na impressora para usar esse recurso.

1. Coloque o documento voltado para baixo no vidro do scanner ou virado para cima no alimentador de documentos e ajuste as guias de papel de acordo com o tamanho do documento.
2. Insira a unidade USB na porta USB próxima ao painel de controle da impressora.
3. Na tela Início no painel de controle da impressora, navegue até o aplicativo [Digitalizar](#), selecione o ícone [Digitalizar](#) e, em seguida, selecione [Digitalizar para Unidade USB](#).
4. Selecione a unidade USB em [Destino](#) e, em seguida, selecione a localização para salvar o documento (a raiz da unidade USB ou uma pasta existente).
5. Toque no campo de texto [Nome do Arquivo](#) para abrir um teclado da tela sensível ao toque, digite o nome do arquivo e, em seguida, selecione o .
6. Para definir as configurações como [Tipo e resolução do arquivo](#), [Lados do original](#) e [Orientação do conteúdo](#), selecione [Opções](#) no canto inferior esquerdo e, em seguida, selecione as configurações dos menus [Opções](#). Selecione [Concluído](#) se for solicitado.
7. Visualização opcional: Toque no painel direito da tela para visualizar o documento. Você pode usar os botões [Expandir](#) e [Recolher](#) no lado esquerdo do painel de pré-visualização para expandir e recolher a tela de pré-visualização.

Botão [Expandir](#)



Botão [Recolher](#)



Use os botões no lado direito da tela para ajustar as opções de visualização e reorganizar, girar, inserir ou remover páginas.



Alternar entre a visualização de duas páginas e de miniatura. Mais opções estão disponíveis na visualização em miniatura do que na visualização de duas páginas.



Aumentar ou diminuir o zoom da página selecionada.

NOTA: Selecione apenas uma página por vez para usar esses botões.



Girar a página 180°.

NOTA: Esse botão está disponível somente na visualização em miniatura.



Exclui as páginas selecionadas.

NOTA: Esse botão está disponível somente na visualização em miniatura.



Reorganizar as páginas no documento. Selecione uma ou mais páginas e mova-as para a esquerda ou direita.

NOTA: Esses botões estão disponíveis somente na visualização em miniatura.



Adiciona uma página ao documento. A impressora solicita que você digitalize páginas adicionais.



Apaga as alterações feitas na pré-visualização e começa tudo novamente.

- Quando o documento estiver pronto, selecione **Salvar** para salvar o arquivo na unidade USB.

Usar as soluções de negócios HP JetAdvantage

As Soluções HP JetAdvantage são soluções de fluxo de trabalho e impressão fáceis de usar, e ambas baseadas em rede e em nuvem. As soluções HP JetAdvantage são projetadas para ajudar os negócios de todos os tipos, incluindo setores de saúde, serviços financeiros, fabricação e setor público, a gerenciarem um conjunto de impressoras e scanners.

As Soluções HP JetAdvantage incluem:

- Soluções de Segurança HP JetAdvantage
- Soluções de Gerenciamento HP JetAdvantage
- Soluções de Fluxo de Trabalho HP JetAdvantage
- Soluções de Impressão Móvel HP JetAdvantage

Para obter mais informações sobre soluções de fluxo de trabalho e impressão de negócios JetAdvantage HP, acesse www.hp.com/go/PrintSolutions.

Tarefas adicionais de digitalização

Localize as informações na Web para realizar tarefas comuns de digitalização.

Acesse o endereço <http://www.hp.com/support/ljE72500MFP> ou <http://www.hp.com/support/colorljE77800MFP>.

As instruções estão disponíveis para execução de tarefas de digitalização específicas, como:

- Copiar ou digitalizar páginas de livros ou outros documentos encadernados
- Enviar um documento digitalizado para uma pasta na memória da impressora
- Copiar ou digitalizar ambos os lados de um cartão de identificação
- Copiar ou digitalizar um documento em um formato de folheto

7 Fax

Configure os recursos de fax, e envie e receba faxes usando a impressora.

- [Configurar fax](#)
- [Alterar configurações do fax](#)
- [Enviar um fax](#)
- [Tarefas adicionais de fax](#)

Para assistência de vídeo, consulte www.hp.com/videos/a3.

As informações a seguir estão corretas no momento da publicação. Para obter mais informações atuais, consulte <http://www.hp.com/support/ljE72500MFP> ou <http://www.hp.com/support/colorljE77800MFP>.

Para obter mais informações:

A ajuda integral da HP para a impressora inclui os seguintes tópicos:

- Instalar e configurar
- Conhecer e usar
- Solucionar problemas
- Fazer download de atualizações de software e firmware
- Participar de fóruns de suporte
- Localizar informações de garantia e regulamentação

Configurar fax

Configure os recursos de fax da impressora.

- [Introdução](#)
- [Configurar o fax usando o painel de controle da impressora](#)

Introdução

Estas informações se aplicam a modelos de fax ou a outras impressoras quando um acessório de fax analógico opcional é instalado. Antes de continuar, conecte a impressora a uma linha telefônica (para fax analógico) ou a um serviço de fax de rede ou Internet.

Configurar o fax usando o painel de controle da impressora

Configure os recursos de fax usando o painel de controle.

1. Na tela Início do painel de controle da impressora, navegue até o aplicativo [Configurações](#) e, em seguida, selecione o ícone [Configurações](#).
2. Abra os seguintes menus.
 - [Fax](#)
 - [Configuração do Modem de Fax Interno](#)



NOTA: Se o menu [Configuração do Modem de Fax Interno](#) não aparecer na lista de menus, a opção de fax da LAN ou da Internet deverá estar ativada. Quando a opção de fax da LAN ou da Internet estiver ativada, o acessório de fax analógico estará desativado e o menu [Configuração do Modem de Fax Interno](#) não será exibido. Somente um recurso de fax, seja o fax da LAN, o fax analógico ou o fax da Internet, pode ser ativado de cada vez. Para utilizar o fax analógico quando o fax da LAN está habilitado, use o Servidor Web Incorporado HP para desabilitar o fax da LAN.

3. Selecione o local da lista no lado direito da tela e depois [Avançar](#).
4. Toque no campo de texto [Nome da empresa](#) e use o teclado numérico para digitar o nome da empresa.
5. Toque no campo de texto [Número de fax](#) e utilize o teclado numérico para digitar o número de fax de envio. Selecione [Avançar](#).
6. Verifique se as configurações de data e hora estão corretas. Faça alterações conforme necessário e selecione [Avançar](#).
7. Se um prefixo de discagem é necessário para envio de fax, toque no campo de texto [Prefixo de discagem](#) e use o teclado numérico para digitar o número.
8. Revise todas as informações no painel esquerdo e selecione [Concluir](#) para concluir a configuração de fax.

Alterar configurações do fax

Altere ou atualize configurações de fax.

- [Configurações de discagem do fax](#)
- [Configurações gerais de envio de fax](#)
- [Configurações de recebimento de fax](#)



NOTA: As configurações definidas com o painel de controle substituem todas as configurações efetuadas no Servidor Web Incorporado da HP.

Configurações de discagem do fax

Use as etapas a seguir para alterar as configurações de discagem de fax.

1. Na tela Início do painel de controle da impressora, navegue até o aplicativo [Configurações](#) e, em seguida, selecione o ícone [Configurações](#).
2. Abra os seguintes menus.
 - [Fax](#)
 - [Configurações de envio de fax](#)
 - [Configurações de discagem do fax](#)

Defina qualquer uma das seguintes configurações e selecione [Concluído](#):

Item de menu	Descrição
Rediscar quando houver erro	O recurso Rediscar quando houver erro define quantas vezes um número de fax será rediscado quando houver um erro durante a transmissão de um fax.
Rediscar quando não houver resposta	A configuração Rediscar quando não houver resposta seleciona o número de vezes que o acessório de fax rediscará caso o número discado não atenda. O número de novas tentativas é 0 a 1 (utilizado nos EUA) ou 0 a 2, dependendo da configuração de local. O intervalo entre novas tentativas é definido pela configuração do intervalo de rediscagem.
Rediscar se ocupado	A configuração de Rediscagem quando ocupado seleciona o número de vezes (0 a 9) que o acessório de fax discará um número novamente quando este estiver ocupado. O intervalo entre novas tentativas é definido pela configuração do intervalo de rediscagem.
Intervalo de rediscagem	A configuração Intervalo de rediscagem selecionará o número de minutos entre novas tentativas, caso o número discado esteja ocupado ou não atenda, ou caso ocorra um erro. NOTA: Você pode observar uma mensagem de rediscagem no painel de controle quando as configurações Rediscar quando ocupado e Rediscar quando não houver resposta estiverem definidas como desativadas. Isto ocorre quando o acessório do fax discar um número, estabelece uma conexão e, em seguida, perde a conexão. Em virtude dessa condição de erro, o acessório de fax executa três tentativas de rediscagem automática, independentemente das configurações de rediscagem. Durante essa operação de rediscagem, o painel de controle exibe uma mensagem indicando que uma rediscagem está em andamento.

Item de menu	Descrição
Velocidade de envio de fax	A configuração da Velocidade de envio de fax define a taxa de bits do modem (medida em bits por segundo) do modem do fax analógico durante o envio de um fax. <ul style="list-style-type: none"> • Rápida (v.34 – 33,6 k) • Média (v.17 – 14,4 k) • Lenta (v.29 – 9,6k)
Volume do monitor de linha	Use a configuração Volume do monitor de linha para controlar o nível do volume de discagem da impressora durante o envio de fax.
Modo de discagem	A configuração do Modo de Discagem define o tipo de discagem utilizada, seja por tom (telefones de discagem por tom) ou por pulso (telefones de disco).
Prefixo de discagem	A configuração Prefixo de discagem permite inserir um número de prefixo (como "9" para acessar uma linha externa) durante a discagem. O número de prefixo é automaticamente adicionado a todos os números de telefone quando discados.
Detectar tom de discagem	A configuração Detectar tom de discagem determina se o fax aguarda um tom de discagem antes de enviar um fax.

Configurações gerais de envio de fax

Use as etapas a seguir para alterar as configurações de envio de fax.

1. Na tela Início do painel de controle da impressora, navegue até o aplicativo [Configurações](#) e, em seguida, selecione o ícone [Configurações](#).
2. Abra os seguintes menus.
 - [Fax](#)
 - [Configurações de envio de fax](#)
 - [Configurações gerais de envio de fax](#)

Defina qualquer uma das seguintes configurações e selecione [Concluído](#):

Item de menu	Descrição
Confirmação do número do fax	Quando o recurso Confirmação do número do fax está habilitado, o número do fax deve ser inserido duas vezes para assegurar que seja especificado corretamente. O recurso está desabilitado por padrão.
Envio de Fax via PC	Utilize o recurso Envio de fax via PC para enviar fax pelo computador. Por padrão, esse recurso fica ativado.

Item de menu	Descrição
Modo de correção de erros	<p>Normalmente, o acessório de fax monitora os sinais da linha telefônica enquanto está enviando ou recebendo um fax. Se o acessório de fax detectar um erro durante a transmissão e a configuração do Modo de correção de erros estiver ativada, o acessório de fax poderá solicitar que a parte do fax que contém o erro seja novamente enviada.</p> <p>O Modo de correção de erros está habilitado por padrão. Você só deverá desativar a correção de erros se estiver com problemas para enviar ou receber um fax e se quiser aceitar os erros de transmissão e uma provável redução da qualidade da imagem. A desativação da configuração poderá ser útil ao tentar enviar um fax para o exterior, recebê-lo do exterior ou se você estiver utilizando uma conexão telefônica via satélite.</p> <p>NOTA: Alguns provedores VoIP podem sugerir a desativação da configuração Modo de correção de erros. Entretanto, isso geralmente não é necessário.</p>
Cabeçalho do fax	Use o recurso Cabeçalho do fax para definir se o cabeçalho deve ser anexado à parte superior e o conteúdo deslocado para baixo, ou se o cabeçalho deve ser sobreposto na parte superior do cabeçalho anterior.

Configurações de recebimento de fax

Use as etapas a seguir para alterar as configurações de recebimento de fax.

1. Na tela Início do painel de controle da impressora, navegue até o aplicativo [Configurações](#) e, em seguida, selecione o ícone [Configurações](#).
2. Abra os seguintes menus.
 - [Fax](#)
 - [Configurações de recebimento de fax](#)
 - [Configuração de recebimento de fax](#)



Defina qualquer uma das seguintes configurações e selecione [Concluído](#):

Item de menu	Descrição
Modo de Recebimento	<p>A configuração Modo de Recebimento determina a forma como o acessório de fax recebe os trabalhos de fax. Selecione uma destas opções:</p> <ul style="list-style-type: none"> • Automático • TAM • Fax/Fone • Manual
Toques para atender	<p>A configuração Toques para atender determina o número de vezes que o telefone deve tocar antes que a chamada seja atendida pelo acessório de fax.</p> <p>NOTA: O intervalo padrão para as opções disponíveis da configuração Toques para atender é específico do local. O intervalo de opções Toques para atender possíveis é limitado por local.</p> <p>Se o acessório de fax não estiver funcionando, e a configuração Toques para atender for 1, tente aumentá-la para 2.</p>
Volume do toque	A configuração Volume do Toque permite ajustar o volume do toque.

Item de menu	Descrição
Velocidade de recepção de fax	Toque no menu suspenso Velocidade de recepção de fax e selecione uma das seguintes opções: <ul style="list-style-type: none"> • Rápida (v.34 – 33,6 k) • Média (v.17 – 14,4 k) • Lenta (v.29 – 9,6k)
Ramal Telefônico	Essa configuração permite que você use um telefone separado, juntamente com as funções de fax.
Permitir Reimpressão	Esta configuração permite reimprimir faxes recebidos.
Receber para PC	Esta configuração permite receber fax diretamente no computador.
Polling de Fax	Esta configuração permite ativar ou desativar a função de polling de fax.
Tempo de Toque do Fax/Fone	Esta configuração determina o número de vezes que o telefone toca antes de iniciar o modo fax/tel.

Enviar um fax

Use estas etapas para enviar um fax a partir da impressora.

1. Coloque o documento voltado para baixo no vidro do scanner ou virado para cima no alimentador de documentos e ajuste as guias de papel de acordo com o tamanho do documento.
2. Na tela Início no painel de controle da impressora, navegue até o aplicativo [Fax](#) e, em seguida, selecione o ícone [Fax](#). Talvez seja solicitado que você digite um nome de usuário e uma senha.
3. Especifique os destinatários usando um destes métodos:
 - ▲ Toque no campo de texto [Destinatários de fax](#) e, em seguida, use o teclado para digitar o número de fax. Para enviar para vários números de fax, separe-os com um ponto e vírgula ou selecione o  no teclado da tela sensível ao toque depois de digitar cada número.
 - a. Selecione o  ao lado do campo [Destinatários do Fax](#) a fim de abrir a tela [Contatos](#).
 - b. Selecione a lista de contatos adequada.
 - c. Selecione um ou mais nomes na lista de contatos para adicionar à lista de destinatários e, em seguida, selecione [Adicionar](#).
4. Para carregar uma Configuração rápida, selecione [Carregar](#), escolha a Configuração rápida e, depois, selecione [Carregar](#) na lista [Carregar configurações rápidas](#).



NOTA: [Definições rápidas](#) são configurações predefinidas para vários tipos de saída, como [Texto](#), [Fotografia](#) e [Alta qualidade](#). Você poderá selecionar uma definição rápida para visualizar a descrição.

5. Para definir as configurações como [Resolução](#), [Lados](#) e [Orientação do conteúdo](#), selecione [Opções](#) no canto inferior esquerdo e, em seguida, selecione as configurações dos menus [Opções](#). Selecione [Concluído](#) se for solicitado.
6. Visualização opcional: Toque no painel direito da tela para visualizar o documento. Você pode usar os botões [Expandir](#) e [Recolher](#) no lado esquerdo do painel de pré-visualização para expandir e recolher a tela de pré-visualização.

Botão [Expandir](#)



Botão [Recolher](#)



Use os botões no lado direito da tela para ajustar as opções de visualização e reorganizar, girar, inserir ou remover páginas.



Alternar entre a visualização de duas páginas e de miniatura. Mais opções estão disponíveis na visualização em miniatura do que na visualização de duas páginas.



Aumentar ou diminuir o zoom da página selecionada.

NOTA: Selecione apenas uma página por vez para usar esses botões.



Girar a página 180°.

NOTA: Esse botão está disponível somente na visualização em miniatura.



Exclui as páginas selecionadas.

NOTA: Esse botão está disponível somente na visualização em miniatura.



Reorganizar as páginas no documento. Selecione uma ou mais páginas e mova-as para a esquerda ou direita.

NOTA: Esses botões estão disponíveis somente na visualização em miniatura.



Adiciona uma página ao documento. A impressora solicita que você digitalize páginas adicionais.



Apaga as alterações feitas na pré-visualização e começa tudo novamente.

7. Quando o documento estiver pronto, selecione [Enviar](#) para que o fax seja enviado.

Tarefas adicionais de fax

Localize as informações na Web para realizar tarefas comuns de fax.

Acesse o endereço <http://www.hp.com/support/ijE72500MFP> ou <http://www.hp.com/support/colorijE77800MFP>.

Instruções estão disponíveis para tarefas de fax, como estas:

- Criar e gerenciar listas de discagem rápida de fax
- Configurar códigos de faturamento de fax
- Usar programação de impressão de fax
- Bloquear faxes recebidos
- Arquivamento e encaminhamento de faxes

8 Gerenciar a impressora

Utilize ferramentas de gerenciamento, defina as configurações de conservação de energia e de segurança e gerencie atualizações de firmware para a impressora.

- [Configuração avançada com o Servidor da Web Incorporado \(EWS\) HP](#)
- [Definir configurações de rede IP](#)
- [Recursos de segurança da impressora](#)
- [Configurações de economia de energia](#)
- [HP Web Jetadmin](#)
- [Atualizações de software e firmware](#)

Para assistência de vídeo, consulte www.hp.com/videos/a3.

As informações a seguir estão corretas no momento da publicação. Para obter mais informações atuais, consulte <http://www.hp.com/support/ljE72500MFP> ou <http://www.hp.com/support/colorljE77800MFP>.

Para obter mais informações:

A ajuda integral da HP para a impressora inclui os seguintes tópicos:

- Instalar e configurar
- Conhecer e usar
- Solucionar problemas
- Fazer download de atualizações de software e firmware
- Participar de fóruns de suporte
- Localizar informações de garantia e regulamentação

Configuração avançada com o Servidor da Web Incorporado (EWS) HP

Use o Servidor da Web Incorporado HP para gerenciar funções de impressão avançadas.

- [Introdução](#)
- [Como acessar o servidor da Web incorporado HP \(EWS\)](#)
- [Recursos do servidor da Web incorporado HP](#)

Introdução

Com o Servidor da Web Incorporado HP, você pode gerenciar as funções de impressão a partir de um computador, em vez de usar o painel de controle da impressora.

- Visualize informações de status da impressora
- Saiba o tempo de vida útil restante de todos os suprimentos e faça novos pedidos
- Exiba e altere as configurações das bandejas
- Exiba e altere a configuração do menu do painel de controle da impressora
- Visualize e imprima páginas internas
- Receba notificação de eventos da impressora e de suprimentos
- Exiba e altere a configuração da rede

O Servidor da Web Incorporado da HP funciona quando a impressora está conectada a uma rede com base em IP. O Servidor da Web Incorporado da HP não suporta conexões de impressora baseadas em IPX. Não é preciso ter acesso à Internet para abrir e utilizar o Servidor da Web Incorporado da HP.

Quando a impressora é conectada à rede, o HP Embedded Web Server fica automaticamente disponível.



NOTA: O Servidor da Web Incorporado HP não pode ser acessado através do firewall da rede.

Como acessar o servidor da Web incorporado HP (EWS)

Use as seguintes etapas para abrir o EWS.

1. Na tela Início do painel de controle da impressora, selecione o ⓘ e, em seguida, selecione o para exibir o endereço IP ou o nome do host.
2. Abra um navegador da Web e, na linha de endereço, digite o endereço IP ou o nome do host exatamente como exibido no painel de controle da impressora. Pressione a tecla **Enter** no teclado do computador. O EWS é aberto.



NOTA: Se o navegador da Web exibir uma mensagem indicando que o acesso ao site pode não ser seguro, selecione a opção para continuar no site. O acesso a esse site não prejudica o computador.

Para utilizar o Servidor da Web Incorporado HP, o navegador deve atender aos seguintes requisitos:

Windows® 7

- Internet Explorer (versão 8.x ou superior)
- Google Chrome (versão 34.x ou superior)
- Firefox (versão 20.x ou superior)

Windows® 8 ou superior

- Internet Explorer (versão 9.x ou superior)
- Google Chrome (versão 34.x ou superior)
- Firefox (versão 20.x ou superior)

macOS

- Safari (versão 5.x ou superior)
- Google Chrome (versão 34.x ou superior)

Linux

- Google Chrome (versão 34.x ou superior)
- Firefox (versão 20.x ou superior)

Recursos do servidor da Web incorporado HP

Saiba mais sobre os recursos do Servidor da Web Incorporado HP (EWS) disponíveis em cada guia.

- [Guia Informações](#)
- [Guia Geral](#)
- [Guia Copiar/Imprimir](#)
- [Guia Digitalizar/envio digital](#)
- [guia Fax](#)
- [Guia Suprimentos](#)
- [Guia Solução de problemas](#)
- [Guia Segurança](#)
- [Guia Serviços da Web da HP](#)
- [Guia Rede](#)
- [Lista Outros links](#)

Guia Informações

Consulte a tabela de configurações da guia **Informações**.

Tabela 8-1 Guia Informações do Servidor da Web Incorporado HP

Menu	Descrição
Status do dispositivo	Mostra o status da impressora e a estimativa de vida útil restante dos suprimentos HP. A página também mostra o tipo e o tamanho do papel definidos para cada bandeja. Para alterar as configurações padrão, clique no link Alterar configurações .
Log de trabalhos	Fornecer uma lista dos trabalhos que foram impressos.
Página de configuração	Mostra as informações encontradas na página de configuração.
Página Status dos suprimentos	Mostra o status dos suprimentos para a impressora.
Página do log de eventos	Mostra uma lista de todos os eventos e erros da impressora. Use o link HP Instant Support (na área Outros Links em todas as páginas do Servidor Web Incorporado HP) para conectar-se a um conjunto de páginas da Web dinâmicas que ajudam na solução de problemas. Essas páginas também mostram os serviços adicionais disponíveis para a impressora.
Página de uso	Mostra um resumo do número de páginas que a impressora imprimiu, agrupadas por tamanho, tipo e caminho de impressão do papel.
Informações sobre o dispositivo	Mostra o nome da rede da impressora, o endereço e informações sobre o modelo. Para personalizar essas entradas, clique em Informações do dispositivo na guia Geral .
Snapshot do painel de controle	Mostra uma imagem da tela atual no visor do painel de controle.
Painel de controle remoto	Fornecer uma maneira para solucionar problemas ou gerenciar a impressora a partir de uma janela de navegador no computador ou laptop.
Impressão	Permite que o usuário envie um arquivo pronto para impressão para a impressora.

Tabela 8-1 Guia Informações do Servidor da Web Incorporado HP (continuação)

Menu	Descrição
Relatórios e páginas imprimíveis	Lista os relatórios e as páginas internas para a impressora. Selecione um ou mais itens para imprimir ou visualizar.
Licenças de código aberto	Exibe um resumo das licenças para programas de software de código aberto que podem ser usados com a impressora.

Guia Geral

Consulte a tabela de configurações da guia **Geral**.

Tabela 8-2 Guia Geral do Servidor da Web Incorporado HP

Menu	Descrição
Personalizações do painel de controle	Reorganizar, exibir ou ocultar recursos no visor do painel de controle. Alterar o padrão de idioma do painel e de layout do teclado.
Configurações rápidas	Configure trabalhos que estão disponíveis na área Configurações rápidas da tela Início do painel de controle da impressora.
Alertas	Configure alertas de e-mail para vários eventos da impressora e dos suprimentos.
Aplicativo Configurações do painel de controle	Mostra as opções do aplicativo Configurações que estão disponíveis no painel de controle da impressora.
Configurações gerais	Configure como a impressora se recupera de atolamentos de papel e outras configurações gerais da impressora.
AutoSend	Configure a impressora para enviar e-mails automaticamente sobre a configuração da impressora e suprimentos para endereços de e-mail específicos.
Editar outros links	Adicione ou personalize um link para um outro site na Web. Este link será exibido no rodapé de todas as páginas do Servidor Web Incorporado HP.
Dados para pedidos	Digite as informações sobre como pedir cartuchos de impressão substitutos. Essas informações são exibidas na página de status dos suprimentos.
Informações sobre o dispositivo	Dê um nome à impressora e atribua um número de ativo a ela. Insira o nome para o contato principal que receberá as informações da impressora.
Idioma	Define em que idioma as informações do Servidor da Web Incorporado HP serão exibidas.
Atualização de firmware	Baixe e instale os arquivos de atualização de firmware para a impressora.
Configurações de data/hora	Define a data e hora ou sincroniza com um servidor de hora da rede.
Configurações de energia	Defina ou edite um horário de ativação, um horário de inatividade e um retardo de inatividade para a impressora. Definir uma programação diferente para cada dia da semana e para feriados. Defina quais interações com a impressora fazem com que ela saia do modo Inativo.
Backup e restauração	Crie um arquivo de backup que contém dados sobre a impressora e o usuário. Se necessário, use este arquivo para restaurar dados da impressora.
Redefinir configurações de fábrica	Restaurar as configurações da impressora para os padrões de fábrica.
Instalador de soluções	Instale pacotes de software de terceiros que podem aumentar ou modificar a funcionalidade da impressora.

Tabela 8-2 Guia Geral do Servidor da Web Incorporado HP (continuação)

Menu	Descrição
Configurações de Estatística de Trabalho	Fornece informações de conexão sobre os serviços de estatísticas de trabalho de terceiros.
Configurações de Cota	Fornece informações de conexão sobre os serviços de cota de trabalho de terceiros.

Guia Copiar/Imprimir

Consulte a tabela de configurações da guia **Copiar/Imprimir**.

Tabela 8-3 Guia Copiar/Imprimir do Servidor da Web incorporado HP

Menu	Descrição
Imprima a partir das configurações da unidade USB	Ative ou desative o menu Imprimir da Unidade USB no painel de controle.
Gerenciar trabalhos armazenados	Ative ou desative a capacidade de armazenar os trabalhos na memória da impressora. Configure opções de armazenamento de trabalho.
Opções padrão de impressão	Configure as opções padrão para trabalhos de impressão.
Restringir cor (Apenas impressoras coloridas)	Permite ou restringe a impressão e a cópia coloridas. Especifique permissões para usuários individuais para trabalhos enviados de determinados programas de software.
Configurações PCL e PostScript	Ajuste as configurações PCL e PostScript para todos os trabalhos de impressão, incluindo trabalhos de cópia e fax recebidos.
Qualidade de impressão	Defina as configurações de qualidade de impressão, incluindo o ajuste de cores, o registro de imagem e os tipos de papéis permitidos.
Gerenciar suprimentos	Utilize essa página para aplicar configurações para suprimentos do produto.
Configurações de cópia	Configure as opções padrão e as Definições Rápidas para trabalhos de cópia. NOTA: Se opções de configuração de cópia específicas do trabalho não forem definidas no painel de controle no início de um trabalho, as configurações padrão serão utilizadas para o trabalho.
Gerenciar bandejas	Defina as configurações para bandejas de papel.

Guia Digitalizar/envio digital

Consulte a tabela de configurações da guia **Digitalizar/Envio Digital**.

Tabela 8-4 Guia Digitalizar/Envio Digital do Servidor Web Incorporado HP

Menu	Descrição
Configuração de e-mail	Configure as definições de e-mail padrão para envio digital, incluindo as seguintes: <ul style="list-style-type: none">• Configurações para o servidor de e-mail de saída (SMTP)• Definições para trabalhos de Configurações Rápidas de E-mail• Configurações padrão de mensagens, como o endereço "De" e o assunto• Configurações para assinaturas e criptografia digitais• Configurações para notificações de e-mail• Configurações padrão de digitalização para trabalhos de e-mail• Configurações padrão de arquivo para trabalhos de e-mail
Digitalizar para pasta da rede	Configura as definições de pasta de rede para envio digital, incluindo as seguintes: <ul style="list-style-type: none">• Definições para trabalhos de Configurações Rápidas salvos em uma pasta de rede• Configurações para notificações• Configurações padrão de digitalização para trabalhos salvos em uma pasta de rede• Configurações padrão de arquivo para trabalhos salvos em uma pasta de rede
Digitalizar para SharePoint® (Somente nos modelos de fluxo)	Configure as definições do Microsoft SharePoint® para envio digital, incluindo as seguintes: <ul style="list-style-type: none">• Definições para trabalhos de Configurações Rápidas salvos em uma biblioteca de documentos no site do SharePoint®• Configurações padrão para trabalhos salvos em uma biblioteca de documentos no site do SharePoint®
Digitalizar para unidade USB	Configura as definições de USB para envio digital, incluindo as seguintes: <ul style="list-style-type: none">• Definições para trabalhos de Configurações Rápidas salvos em uma unidade flash USB• Configurações para notificações• Configurações padrão de digitalização para trabalhos salvos em uma unidade flash USB• Configurações padrão de arquivos para trabalhos salvos em uma unidade flash USB
Contatos	Gerencie os contatos incluindo o seguinte: <ul style="list-style-type: none">• Adicione endereços de e-mail à impressora, um a um.• Importe uma lista grande de endereços de e-mail usados frequentemente para a impressora, todos de uma vez, em vez de adicioná-los um a um.• Exporte contatos da impressora para um arquivo .CSV no computador e use-os como um backup de dados ou importe os registros para outra impressora HP.• Edite endereços de e-mail que já foram salvos na impressora.
Preferências	Gerenciar configurações gerais de digitalização.

Tabela 8-4 Guia Digitalizar/Envio Digital do Servidor Web Incorporado HP (continuação)

Menu	Descrição
Assistentes de Configuração Rápida Enviar por E-mail e Digitalizar na Pasta de Rede	Configure a impressora para enviar imagens digitalizadas como anexos de e-mail. Configure a impressora para salvar imagens digitalizadas na pasta de rede Configurações rápidas. As Configurações rápidas fornecem acesso fácil aos arquivos salvos na rede.
Conf. sw env. digital	Configura as definições relacionadas ao uso do software de envio digital opcional.

guia Fax

Consulte a tabela de configurações da guia **Fax**.

Tabela 8-5 Guia Fax do Servidor da Web Incorporado HP

Menu	Descrição
Configuração de envio de fax	Configura as definições para envio de fax, incluindo as seguintes: <ul style="list-style-type: none">• Configurações padrão para envio de fax• Configurações para trabalhos de Configurações Rápidas de fax• Configurações para notificações• Configurações padrão para o envio de fax com o modem interno• Configurações para o uso de um serviço de fax de LAN• Configurações para o uso de um serviço de fax de Internet
Discagens Rápidas de Fax	Gerenciar números de discagem rápida, incluindo: <ul style="list-style-type: none">• Importe arquivos .CSV contendo endereços de e-mail, números de fax ou registros de usuários, de forma que possam ser acessados nessa impressora.• Exporte e-mails, fax ou registros de usuários da impressora em um arquivo no computador e use-os como um backup de dados ou importe os registros para outra impressora HP.
Configuração de recebimento de fax	Configure opções de impressão padrão para os faxes recebidos e defina uma programação para impressão de faxes.
Arquivamento e encaminhamento de fax	Ativar ou desativar arquivamento e encaminhamento de fax e configurar as definições básicas para as duas opções: <ul style="list-style-type: none">• O Arquivamento de fax é um método para enviar uma cópia de todos os faxes recebidos e enviados a um endereço de e-mail, uma pasta de rede ou um servidor FTP.• O encaminhamento de fax é um método de encaminhar fax recebidos para um dispositivo diferente.
Registro de atividades de fax	Contém a lista dos faxes enviados ou recebidos por esta impressora.

Guia Suprimentos

Consulte a tabela de configurações da guia **Suprimentos**.

Tabela 8-6 Guia Suprimentos do Servidor da Web Incorporado HP

Menu	Descrição
Gerenciar suprimentos	Configure a forma como a impressora reage quando os suprimentos alcançam um estado Muito baixo.

Guia Solução de problemas

Consulte a tabela de configurações da guia **Solução de problemas**.

Tabela 8-7 Guia Solução de problemas do Servidor da Web Incorporado HP

Menu	Descrição
Solução de problemas gerais	Use as seguintes opções conforme apropriado: <ul style="list-style-type: none">• Área Relatórios e testes: Selecione e imprima vários tipos de relatórios e testes. Alguns relatórios podem ser visualizados no EWS clicando no botão Exibir.• Área Ferramentas do fax: defina as configurações para solução de problemas de fax. (Somente produtos MFP e Digital Sender)• Área Solução de problemas OXPd: ative ou desative a opção Permitir conexão insegura para serviços da Web• Área Recuperação automática: ative ou desative a opção Ativar recuperação automática.
Ajuda on-line	Link para a ajuda on-line da HP baseada em nuvem, para auxiliar na solução de problemas de impressão.
Dados de diagnóstico	Exporte informações da impressora para um arquivo que possa ser útil para uma análise de problemas detalhada. NOTA: Esse item somente estará disponível se uma senha de administrador estiver definida na guia Segurança .
Calibração/limpeza (Apenas impressoras coloridas)	Habilite o recurso de limpeza automática, crie e imprima a página de limpeza e selecione uma opção para calibrar a impressora imediatamente.
Redefinir configurações de fábrica	Redefina as configurações da impressora para os padrões de fábrica.
Atualização de firmware	Baixe e instale os arquivos de atualização de firmware para a impressora.

Guia Segurança

Consulte a tabela de configurações da guia **Segurança**.

Tabela 8-8 Guia Segurança do Servidor da Web Incorporado da HP

Menu	Descrição
Segurança geral	Configurações de segurança geral, incluindo: <ul style="list-style-type: none">• Configure uma senha de administrador para restringir o acesso a determinados recursos da impressora.• Defina a senha PjL para processar comandos PjL.• Defina o acesso ao sistema de arquivos e a segurança de atualização do firmware.• Ativa ou desativa a porta USB do Host no painel de controle ou a porta de conexão USB no formatador para imprimir diretamente a partir de um computador.• Exiba o status de todas as configurações de segurança.
Política da Conta	Ative as configurações da conta de administrador.
Controle de acesso	Configure o acesso a funções da impressora para indivíduos ou grupos específicos e selecione o método que os indivíduos usam para entrar na impressora.
Proteger dados armazenados	Configure e gerencie a unidade de disco rígido para a impressora. Defina configurações para trabalhos armazenados na unidade de disco rígido da impressora.
Gerenciar aplicativos remotos	Gerencie ou crie uma lista branca de aplicativos remotos importando ou excluindo certificados que permitem que os dispositivos utilizem este produto.
Gerenciamento de certificados	Instale e gerencie certificados de segurança para acesso à impressora e à rede.
Restrição do Domínio de E-mail	Se a funcionalidade de e-mail estiver ativada, os administradores podem limitar os endereços de e-mail para os quais a impressora pode enviar mensagens.
Segurança do Serviço da Web	Permita que os recursos nesta impressora sejam acessados por páginas da Web de diferentes domínios. Se nenhum site for adicionado à lista, todos os sites serão confiáveis.
Self Test	Verifique se as funções de segurança estão sendo executadas de acordo com os parâmetros de sistema esperados.

Guia Serviços da Web da HP

Use a guia **Serviços da Web da HP** para configurar e ativar os Serviços da Web da HP nesta impressora. É necessário Ativar Serviços da Web da HP para usar o recurso HP ePrint.

Tabela 8-9 Guia Serviços da Web HP do Servidor da Web Incorporado da HP

Menu	Descrição
Configuração do HP Web Services	Conecte esta impressora ao HP Connected na Web, ativando a opção HP Web Services.
Proxy da Web	Configure um servidor proxy se houver problemas ao ativar os Serviços da Web da HP ou ao conectar a impressora à Internet.
HP JetAdvantage	Soluções de acesso que aumentam os recursos da impressora
Smart Cloud Print	Ative o Smart Cloud Print, que permite o acesso a aplicativos baseados na Web que ampliam os recursos da impressora.

Guia Rede

Use a guia **Rede** para definir e proteger as configurações de rede da impressora quando ela estiver conectada a uma rede baseada em IP. Essa guia não será exibida se a impressora estiver conectada a outros tipos de redes.

Tabela 8-10 Guia Rede do Servidor da Web Incorporado da HP

Menu	Descrição
Configuração	
Estação sem fio	Definir as configurações sem fio iniciais.
Wi-Fi Direct	Defina configurações de Wi-Fi Direct para impressoras que incluem impressão Wi-Fi Direct e NFC incorporada ou que tenham um acessório sem fio instalado. NOTA: As opções de configuração disponíveis dependem do modelo do servidor de impressão.
Configurações do TCP/IP	Configurar as configurações de TCP/IP para redes IPv4 e IPv6. NOTA: As opções de configuração disponíveis dependem do modelo do servidor de impressão.
Configurações de rede	Definir configurações de IPX/SPX, AppleTalk, DLC/LLC e SNMP, dependendo do modelo do servidor de impressão.
Outras Configurações	Configurar protocolos gerais de impressão e serviços suportados pelo servidor de impressão. As opções disponíveis dependem do modelo do servidor de impressão, mas podem incluir atualização do firmware, filas LPD, configurações USB, informações de suporte e taxa de atualização.
AirPrint	Ative, configure ou desative a impressão em rede das impressoras Apple suportadas.
Selecionar idioma	Alterar o idioma exibido pelo Servidor da Web Incorporado da HP. Esta página será exibida se as páginas da Web oferecerem suporte a vários idiomas. Opcionalmente, selecione idiomas suportados por meio das configurações de preferência de idioma no navegador.
Selecione a localização	Selecione um país/região para a impressora.
Google Cloud Print	
Configuração	Configure as opções do Google Cloud Print.
Proxy da Web	Defina as configurações de proxy.
Segurança	
Configurações	Exibir e restaurar as configurações de segurança atuais aos valores padrão de fábrica. Definir configurações de segurança usando o Assistente de configuração de segurança. NOTA: Não utilize o Assistente de configuração de segurança usando aplicativos de gerenciamento de rede, como o HP Web Jetadmin, para definir configurações de segurança.
Autorização	Controle o gerenciamento de configuração e o uso desta impressora, incluindo: <ul style="list-style-type: none">• Definir ou alterar a senha de administrador para controlar o acesso aos parâmetros de configuração.• Solicite, instale e gerencie certificados digitais no servidor de impressão HP Jetdirect.• Limite o acesso ao host para esta impressora através de uma Lista de controle de acesso (ACL) (somente para servidores de impressão selecionados em redes IPv4).
Comunicação segura	Defina as configurações de segurança.

Tabela 8-10 Guia Rede do Servidor da Web Incorporado da HP (continuação)

Menu	Descrição
Gerenciamento de Protocolos	Configure e gerencie protocolos de segurança para esta impressora, incluindo: <ul style="list-style-type: none">Definir o nível de gerenciamento de segurança para o Servidor Web Incorporado da HP e controlar o tráfego através de HTTP e HTTPS.Configurar a operação SNMP (Simple Network Management Protocol). Ativar ou desativar os agentes SNMP v1/v2c ou SNMP v3 no servidor de impressão.Controlar o acesso por meio de protocolos que podem não ser seguros, como protocolos de impressão, serviços de impressão, protocolos de descoberta, serviços de resolução de nomes e protocolos de gerenciamento de configuração.
Autenticação 802.1X	Configurar a autenticação 802.1X no servidor de impressão Jetdirect conforme necessário para a autenticação do cliente na rede, e redefinir as configurações de autenticação 802.1X aos valores padrão de fábrica. CUIDADO: Durante a alteração das configurações de autenticação 802.1X, a impressora pode perder a conexão. Para reconectar, pode ser necessário reiniciar o servidor de impressão a um estado padrão de fábrica e reinstalar a impressora.
IPsec/Firewall	Exibir ou configurar uma Política de firewall ou uma Política de IPsec/firewall.
Agente de Anúncio	Ativar ou desativar o Agente de anúncio dispositivo HP, definir o servidor de configuração e configurar a autenticação mútua através de certificados.
Diagnóstico	
Estatística da rede	Exibir estatísticas da rede coletadas e armazenadas no servidor de impressão HP Jetdirect.
Informações de protocolo	Exibir uma lista de definições de configuração de rede no servidor de impressão HP Jetdirect para cada protocolo.
Página de configuração	Exibir a página de configuração do HP Jetdirect, que contém informações de status e de configuração.

Lista Outros links

Configure quais links serão exibidos no rodapé do Servidor Web Integrado HP, usando o menu **Editar Outros Links** na guia **Geral**.



NOTA: Os itens a seguir são os links padrão.

Tabela 8-11 Lista Outros links do Servidor da Web incorporado da HP

Menu	Descrição
HP Instant Support	Conecte-se ao site da HP para encontrar soluções para os problemas relacionados à impressora.
Compra de suprimentos	Conecte-se ao site HP SureSupply para obter informações sobre a compra de suprimentos originais da HP, como cartuchos e papel.
Suporte ao produto	Conecte-se ao site de suporte da impressora para procurar ajuda sobre vários tópicos.

Definir configurações de rede IP

Use o EWS para fazer as configurações de rede da impressora.

- [Isenção de responsabilidade sobre o compartilhamento da impressora](#)
- [Exibir ou alterar as configurações de rede](#)
- [Renomear a impressora em uma rede](#)
- [Configurar manualmente os parâmetros de TCP/IP IPv4 no painel de controle](#)
- [Configurar manualmente os parâmetros de TCP/IP IPv6 no painel de controle](#)
- [Configurações de velocidade de conexão e dúplex](#)


Isenção de responsabilidade sobre o compartilhamento da impressora


Leia o aviso de isenção a seguir.

A HP não suporta rede ponto a ponto, já que o recurso é uma função dos sistemas operacionais da Microsoft e não dos drivers de impressora da HP. Acesse a Microsoft pelo site www.microsoft.com.

Exibir ou alterar as configurações de rede

Use o servidor da Web incorporado da HP para exibir ou alterar as configurações de IP.


1. Abra o Servidor Web Incorporado (EWS) HP:
 - a. Na tela Início do painel de controle da impressora, toque no ⓘ e, em seguida, toque no  para exibir o endereço IP ou o nome do host.
 - b. Abra um navegador da Web e, na linha de endereço, digite o endereço IP ou o nome do host exatamente como exibido no painel de controle da impressora. Pressione a tecla **Enter** no teclado do computador. O EWS é aberto.

 **NOTA:** Se o navegador da Web exibir uma mensagem indicando que o acesso ao site pode não ser seguro, selecione a opção para continuar no site. O acesso a esse site não prejudica o computador.

2. Clique na guia **Rede** para obter informações sobre a rede. Altere as configurações conforme necessário.

Renomear a impressora em uma rede

Para renomear a impressora em uma rede a fim de ser identificado exclusivamente, use o Servidor da Web Incorporado da HP.

1. Abra o Servidor Web Incorporado (EWS) HP:
 - a. Na tela Início do painel de controle da impressora, toque no ⓘ e, em seguida, toque no  para exibir o endereço IP ou o nome do host.

- b. Abra um navegador da Web e, na linha de endereço, digite o endereço IP ou o nome do host exatamente como exibido no painel de controle da impressora. Pressione a tecla **Enter** no teclado do computador. O EWS é aberto.



NOTA: Se o navegador da Web exibir uma mensagem indicando que o acesso ao site pode não ser seguro, selecione a opção para continuar no site. O acesso a esse site não prejudica o computador.

2. Abra a guia **Geral**.
3. Na página **Informações do dispositivo**, o nome padrão da impressora está no campo **Nome do dispositivo**. Você pode alterar esse nome para identificar exclusivamente essa impressora.



NOTA: O preenchimento dos outros campos nessa página é opcional.

4. Clique no botão **Aplicar** para salvar as alterações.

Configurar manualmente os parâmetros de TCP/IP IPv4 no painel de controle

Use os menus [Configurações](#) do painel de controle para definir manualmente um endereço IPv4, uma máscara de sub-rede e um gateway padrão.

1. Na tela Início do painel de controle da impressora, navegue até o aplicativo [Configurações](#) e, em seguida, selecione o ícone [Configurações](#).
2. Abra os seguintes menus.
 - [Rede](#)
 - [Ethernet](#)
 - [TCP/IP](#)
 - [Configurações IPV 4](#)
 - [Método de configuração](#)
3. Selecione a opção [Manual](#) e, em seguida, toque no botão [Salvar](#).
4. Abra o menu [Configurações manuais](#).
5. Toque na opção [Endereço IP](#), [Máscara de sub-rede](#) ou [Gateway Padrão](#).
6. Toque no primeiro campo para abrir o teclado. Insira os dígitos corretos para o campo e toque no botão [OK](#). Repita o processo para cada campo e toque no botão [Salvar](#).

Configurar manualmente os parâmetros de TCP/IP IPv6 no painel de controle

Use os menus [Configurações](#) do painel de controle para definir manualmente um endereço IPv6.

1. Na tela Início do painel de controle da impressora, navegue até o aplicativo [Configurações](#) e, em seguida, selecione o ícone [Configurações](#).
2. Para habilitar a configuração manual, abra os seguintes menus:

- [Rede](#)
 - [Ethernet](#)
 - [TCP/IP](#)
 - [Configurações de IPV6](#)
3. Selecione [Ativar](#) e, em seguida, clique em [On](#).
 4. Selecione a opção [Ativar configurações manuais](#) e, em seguida, toque no botão [Concluído](#).
 5. Para configurar o endereço, abra o menu [Endereço](#) e toque no campo para abrir um teclado.
 6. Use o teclado para inserir o endereço e toque no botão [OK](#).
 7. Toque em [Salvar](#).

Configurações de velocidade de conexão e dúplex

Use as etapas a seguir para fazer alterações na velocidade de link e configurações de dúplex.



NOTA: Estas informações se aplicam somente às redes Ethernet. Elas não se aplicam a redes sem fio.

A velocidade do link e o modo de comunicação do servidor de impressão devem corresponder ao hub da rede. Para a maioria das situações, deixe a impressora no modo automático. Alterações incorretas na velocidade de conexão e nas configurações de frente/verso podem impedir que a impressora se comunique com outros dispositivos de rede. Para fazer alterações, use o painel de controle da impressora.



NOTA: A configuração da impressora deve corresponder à configuração do dispositivo de rede (um hub de rede, switch, gateway, roteador ou computador).



NOTA: O fato de alterar essas configurações pode fazer com que a impressora seja desligado e depois ligado. Faça alterações somente quando a impressora estiver ociosa.

1. Na tela Início do painel de controle da impressora, navegue até o aplicativo [Configurações](#) e, em seguida, selecione o ícone [Configurações](#).
2. Abra os seguintes menus:
 - [Rede](#)
 - [Ethernet](#)
 - [Velocidade do link](#)
3. Selecione uma destas opções:
 - [Auto](#): O servidor de impressão se configura automaticamente para a maior velocidade de conexão e para o modo de comunicação permitido na rede.
 - [10T Half](#): 10 megabytes por segundo (Mbps), operação half-duplex
 - [10T Full](#): 10 Mbps, operação full-duplex
 - [10T Auto](#): 10 Mbps, operação automatic-duplex
 - [100TX Half](#): 100 Mbps, operação half-duplex
 - [100TX Full](#): 100 Mbps, operação full-duplex

- [100TX Auto](#): 100 Mbps, operação automatic-duplex
 - [1000T Full](#): 1000 Mbps, operação full-duplex
4. Toque no botão [Salvar](#). A impressora é desligada e ligada novamente.

Recursos de segurança da impressora

Os recursos de segurança permitem restringir quem tem acesso às configurações, proteger dados e impedir o acesso a componentes valiosos do hardware.

- [Introdução](#)
- [Declarações de segurança](#)
- [Atribuição de senha de administrador](#)
- [Segurança do IP](#)
- [Suporte a criptografia: discos rígidos seguros de alto desempenho da HP](#)
- [Bloquear o formatador](#)

Introdução

A impressora inclui alguns recursos de segurança para restringir o acesso a definições de configuração, proteger dados e impedir o acesso a componentes valiosos do hardware.

Declarações de segurança

Leia esta declaração de segurança importante.

A impressora suporta padrões de segurança e protocolos recomendados que o ajudam a manter a impressora segura, proteger informações importantes da sua rede e simplificar a forma de monitorar e manter a impressora.


Atribuição de senha de administrador


Defina uma senha de administrador para acessar a impressora e ao Servidor Web Incorporado HP, de modo a impedir que usuários não autorizados alterem as configurações da impressora.

- [Usar o Servidor da Web Incorporado HP \(EWS\) para definir a senha](#)
- [Fornecer credenciais de acesso ao usuário no painel de controle da impressora](#)

Usar o Servidor da Web Incorporado HP (EWS) para definir a senha

Use as etapas a seguir para definir uma senha para a impressora.


1. Abra o Servidor Web Incorporado (EWS) HP:
 - a. Na tela Início do painel de controle da impressora, toque no ⓘ e, em seguida, toque no  para exibir o endereço IP ou o nome do host.
 - b. Abra um navegador da Web e, na linha de endereço, digite o endereço IP ou o nome do host exatamente como exibido no painel de controle da impressora. Pressione a tecla **Enter** no teclado do computador. O EWS é aberto.

 **NOTA:** Se o navegador da Web exibir uma mensagem indicando que o acesso ao site pode não ser seguro, selecione a opção para continuar no site. O acesso a esse site não prejudica o computador.

2. Clique na guia **Segurança**.
3. Abra o menu **Segurança geral**.
4. Na área denominada **Definir senha de administrador local**, informe o nome a ser associado à senha no campo **Nome do usuário**.
5. Digite a senha no campo **Nova senha** e, em seguida, digite-a novamente no campo **Verificar senha**.

 **NOTA:** Para alterar uma senha existente, digite primeiro a senha atual no campo **Senha antiga**.

6. Clique no botão **Aplicar**.

 **NOTA:** Anote a senha e armazene-a em um local seguro. Não é possível recuperar a senha do administrador. Se a senha de administrador for perdida ou esquecida, entre em contato com o suporte da HP em support.hp.com para obter a assistência necessária para reinicializar a impressora completamente.

Fornecer credenciais de acesso ao usuário no painel de controle da impressora

Use as etapas a seguir para acessar o painel de controle.

Alguns recursos do painel de controle da impressora podem ser protegidos para impedir seu uso por pessoas não autorizadas. Quando um recurso é protegido, a impressora solicita-lhe que efetue login para poder usá-lo. Você também pode efetuar login sem esperar uma solicitação tocando no botão **Login** no painel de controle da impressora.

Normalmente, as credenciais para o login na impressora são as mesmas que para o login na rede. Consulte o administrador da rede desta impressora caso tenha dúvidas quanto às credenciais que devem ser usadas.

1. Na tela Início do painel de controle da impressora, selecione [Login](#).
2. Siga os comandos para inserir as credenciais.



NOTA: Para manter a segurança da impressora, selecione a opção [Logout](#) quando terminar de usá-la.

Segurança do IP

Segurança de IP (IPsec) é um conjunto de protocolos que controla o tráfego de rede baseado em IP para a impressora. O IPsec oferece autenticação host-a-host, integridade de dados e criptografia de comunicações de rede.

Para impressoras conectadas em rede e com um servidor de impressão HP Jetdirect, você pode configurar o IPsec usando a guia **Rede** no Servidor da Web Incorporado da HP.

Suporte a criptografia: discos rígidos seguros de alto desempenho da HP

O disco rígido fornece criptografia baseada em hardware para você poder armazenar com segurança dados confidenciais sem comprometer o desempenho da impressora. Esse disco rígido usa o mais avançado Padrão de criptografia avançada (AES) e tem recursos versáteis de economia de tempo e uma funcionalidade resistente.

Use o menu **Segurança** no Servidor da Web Incorporado HP para configurar o disco.

Bloquear o formatador

O formatador tem um slot que pode ser usado para conectar um cabo de segurança.

O bloqueio do formatador evita que alguém remova componentes valiosos do equipamento.

Configurações de economia de energia

Saiba mais sobre as configurações de economia de energia que estão disponíveis em sua impressora.


- [Impressão no EconoMode](#)
- [Definir o período de inatividade e configurar a impressora para que utilize 1 watt ou menos de potência](#)
- [Configurar a programação de inatividade](#)

Impressão no EconoMode

Esta impressora tem uma opção EconoMode para imprimir rascunhos de documentos. Usar o EconoMode pode consumir menos toner. No entanto, o EconoMode pode também reduzir a qualidade da impressão.

- [Configuração do EconoMode a partir do driver de impressão](#)
- [Configuração do EconoMode a partir do painel de controle da impressora](#)

A HP não recomenda o uso da opção EconoMode em tempo integral. Se o EconoMode for usado continuamente, o suprimento de toner pode durar mais do que as partes mecânicas do cartucho de toner. Se a qualidade da impressão começar a diminuir e não for mais satisfatória, avalie a possibilidade de substituir o cartucho de toner.

 **NOTA:** Se esta opção não estiver disponível em seu driver de impressão, você pode defini-la usando o painel de controle da impressora.

Configuração do EconoMode a partir do driver de impressão

Selecione EconoMode pelo driver de impressão.

1. No programa de software, selecione a opção **Imprimir**.
2. Selecione a impressora e, em seguida, clique em **Propriedades** ou no botão **Preferências**.
3. Clique na guia **Papel/qualidade**.
4. Clique na caixa de seleção **EconoMode** para habilitar o recurso e, em seguida, clique em **OK**.

Configuração do EconoMode a partir do painel de controle da impressora

Use o painel de controle da impressora para alterar a configuração EconoMode.

1. Na tela Início do painel de controle da impressora, navegue até o aplicativo [Configurações](#) e, em seguida, selecione o ícone [Configurações](#).
2. Abra os seguintes menus.
 - [Copiar/Imprimir](#) ou [Imprimir](#)
 - [Opções padrão de impressão](#)
 - [Economode](#)
3. Selecione [Ligado](#) ou [Desligado](#) para ativar ou desativar o recurso.

Definir o período de inatividade e configurar a impressora para que utilize 1 watt ou menos de potência

As configurações de inatividade afetam a quantidade de energia que a impressora utiliza, seu tempo de atividade/inatividade e a rapidez com que entra e sai do modo de inatividade.

Para configurar a impressora para usar 1 watt de energia ou menos enquanto estiver em modo de inatividade, insira os horários para [Hibernar após Inatividade](#) e para [Desligamento Automático após Inatividade](#).

1. Na tela Início do painel de controle da impressora, navegue até o aplicativo [Configurações](#) e, em seguida, selecione o ícone [Configurações](#).
2. Abra os seguintes menus.

- Geral
 - Configurações de energia
 - Configurações de inatividade
3. Selecione **Hibernar após Inatividade** para especificar a quantidade de minutos em que a impressora ficará inativa antes de entrar no modo de inatividade. Selecione o período apropriado.
 4. Selecione **Desligamento Automático após Inatividade** para colocar a impressora em um modo de economia de energia mais profundo após um período de inatividade. Selecione o período apropriado.



NOTA: Por padrão, o produto sairá do modo de Desligamento Automático em resposta a qualquer atividade que não seja USB ou Wi-Fi. Para maiores configurações de energia, você pode configurá-la para ser acionada apenas com o botão liga/desliga, selecionando **Desligar (ativar apenas com botão liga/desliga)**.

5. Selecione **Concluído** para salvar as configurações.

Configurar a programação de inatividade

Use o recurso **Programação de Inatividade** para configurar a impressora para sair ou entrar automaticamente no modo de Inatividade em horários específicos e em dias específicos da semana.

1. Na tela Início do painel de controle da impressora, navegue até o aplicativo **Configurações** e, em seguida, selecione o ícone **Configurações**.
2. Abra os seguintes menus.
 - Geral
 - Configurações de energia
 - Programação de inatividade
3. Selecione o botão **Novo Evento** e, seguida, escolha o tipo de evento a ser programado: **Evento de Ativação** ou **Evento de Inatividade**.
4. Para um evento de ativação ou de inatividade, configure a hora e os dias da semana para o evento. Clique em **Salvar** para salvar as configurações.

HP Web Jetadmin

HP Web Jetadmin é uma ferramenta premiada, líder no setor, por gerenciar eficientemente uma ampla variedade de dispositivos de rede da HP, incluindo impressoras, impressoras multifuncionais e dispositivos de envio digital. Essa solução única permite-lhe fazer remotamente a instalação, o monitoramento, a manutenção, a solução de problemas e a proteção de seu ambiente de impressão e digitalização, aumentando assim a sua produtividade e ajudando-o a economizar tempo, controlar custos e proteger seu investimento.

As atualizações do HP Web Jetadmin são disponibilizadas periodicamente para propiciar suporte a recursos específicos da impressora. Visite www.hp.com/go/webjetadmin para obter mais informações.

Atualizações de software e firmware

A HP atualiza regularmente os recursos disponíveis no firmware da impressora. Para aproveitar os recursos mais atuais, atualize o firmware da impressora.

Faça o download do arquivo de atualização de firmware mais recente na Web:

Acesse o endereço <http://www.hp.com/support/ljE72500MFP> ou <http://www.hp.com/support/colorljE77800MFP>. Clique em **Drivers e software**.

9 Solucionar problemas

Solucione problemas com a impressora. Localize recursos adicionais para ajuda e suporte técnico.

- [Assistência ao cliente](#)
- [Sistema de ajuda do painel de controle](#)
- [Redefinir configurações de fábrica](#)
- [Uma mensagem "Nível de cartucho está baixo" ou "Nível de cartucho está muito baixo" é exibida no painel de controle da impressora](#)
- [A impressora não coleta o papel ou apresenta alimentação incorreta](#)
- [Eliminar atolamento de papel](#)
- [Resolver problemas de qualidade de impressão](#)
- [Solucionar problemas de rede com fio](#)
- [Solucionar problemas de rede sem fio](#)
- [Resolver problemas com o fax](#)
- [A unidade flash USB não está respondendo](#)

Para assistência de vídeo, consulte www.hp.com/videos/a3.

As informações a seguir estão corretas no momento da publicação. Para obter mais informações atuais, consulte <http://www.hp.com/support/ljE72500MFP> ou <http://www.hp.com/support/colorljE77800MFP>.

Para obter mais informações:

A ajuda integral da HP para a impressora inclui os seguintes tópicos:


- Instalar e configurar
- Conhecer e usar
- Solucionar problemas
- Fazer download de atualizações de software e firmware
- Participar de fóruns de suporte
- Localizar informações de garantia e regulamentação

Assistência ao cliente

Localize opções de contato de suporte para a sua impressora HP.

Obtenha suporte por telefone no seu país/região	Os números de telefones por país/região estão no folheto que vem na caixa, junto com a impressora, ou em www.hp.com/support/ .
Tenha em mãos o nome da impressora, o número de série, a data da aquisição e a descrição do problema	
Obtenha suporte 24 horas via Internet e baixe utilitários de software e drivers	http://www.hp.com/support/ijE72500MFP ou http://www.hp.com/support/colorljE77800MFP
Solicite acordos de manutenção e serviços adicionais da HP	www.hp.com/go/carepack
Registrar a impressora	www.register.hp.com


Sistema de ajuda do painel de controle

A impressora tem um sistema de Ajuda incorporado que explica como usar cada tela. Para abrir o sistema de Ajuda, toque no botão  Ajuda no canto superior direito da tela.



Em algumas telas, a Ajuda abre um menu global onde você pode procurar tópicos específicos. Você pode percorrer a estrutura de menus tocando nos botões no menu.

Algumas telas de Ajuda contêm animações que mostram procedimentos específicos, tais como eliminação de congestionamentos.

Se a impressora alertar sobre um erro ou aviso, toque no botão  Ajuda para abrir uma mensagem que descreve o problema. A mensagem também contém instruções para ajudar a resolver o problema.

Redefinir configurações de fábrica

Redefinir as configurações da impressora para os padrões de fábrica pode ajudar a resolver problemas.

- [Introdução](#)
- [Método um: Restaurar configurações de fábrica no painel de controle da impressora](#)
- [Método dois: Redefinir configurações de fábrica no Servidor da Web Incorporado da HP \(apenas impressoras conectadas à rede\)](#)

Introdução

Utilize um dos seguintes métodos para restaurar a impressora para as configurações originais de fábrica.

Método um: Restaurar configurações de fábrica no painel de controle da impressora

Use o painel de controle da impressora para restaurar as configurações aos seus valores originais.



1. Na tela Início do painel de controle da impressora, navegue até o aplicativo [Configurações](#) e, em seguida, selecione o ícone [Configurações](#).
2. Abra os seguintes menus.
 - [Geral](#)
 - [Redefinir configurações de fábrica](#)
3. Selecione [Reinicializar](#).

Uma mensagem de verificação informa que executar a função de redefinição talvez resulte na perda de dados.
4. Selecione [Restaurar](#) para concluir o processo.

 **NOTA:** A impressora é reiniciada automaticamente após a conclusão da operação de redefinição.

Método dois: Redefinir configurações de fábrica no Servidor da Web Incorporado da HP (apenas impressoras conectadas à rede)

Use o EWS HP para redefinir as configurações da impressora com as configurações originais.

1. No painel de controle da impressora, selecione o  e, em seguida, selecione o  para exibir o endereço IP ou o nome do host.
2. Abra a guia **Geral**.
3. No lado esquerdo da tela, clique em **Redefinir configurações de fábrica**.
4. Clique no botão **Restaurar**.

 **NOTA:** A impressora é reiniciada automaticamente após a conclusão da operação de redefinição.

Uma mensagem "Nível de cartucho está baixo" ou "Nível de cartucho está muito baixo" é exibida no painel de controle da impressora

Analise as soluções possíveis para esse problema.

Nível de cartucho está baixo: A impressora indica quando o nível de um cartucho de toner está baixo. A vida útil restante real do cartucho de toner pode variar. É recomendável ter um cartucho de substituição disponível quando a qualidade de impressão não for mais aceitável. O cartucho de toner não precisa ser substituído no momento.

Nível de cartucho está muito baixo: A impressora indica quando o nível do cartucho de toner está muito baixo. A vida útil restante real do cartucho de toner pode variar. É recomendável ter um cartucho de substituição disponível quando a qualidade de impressão não for mais aceitável. Não é necessário substituir o cartucho de toner nesse momento, a menos que a qualidade de impressão não seja mais aceitável.

A Garantia de Proteção Premium da HP expira quase no fim de vida útil do cartucho utilizável. Verifique o status na página de Status de suprimentos ou no HP Embedded Web Server (EWS).

A impressora não coleta o papel ou apresenta alimentação incorreta

Use estas informações se a impressora não estiver puxando papel da bandeja ou se estiver puxando várias folhas de uma vez.

- [Introdução](#)
- [A impressora não coleta papel](#)
- [A impressora coleta várias folhas de papel](#)
- [O alimentador de documentos atola, inclina ou coleta várias folhas de papel](#)

Introdução


As seguintes soluções podem ajudar a resolver problemas se a impressora não estiver puxando papel da bandeja ou se estiver puxando várias folhas de uma vez. Uma destas situações pode resultar em congestionamentos de papel.

A impressora não coleta papel

Se a impressora não coletar papel da bandeja, experimente as soluções a seguir.

1. Abra a impressora e remova as folhas presas. Verifique se há pedaços de papel rasgados dentro da impressora.
2. Coloque a bandeja com o tamanho de papel correto para o trabalho.
3. Verifique se o tamanho do papel e o tipo estão definidos corretamente no painel de controle da impressora.

4. Verifique se as guias de papel na bandeja estão ajustadas corretamente para o tamanho do papel. Ajuste as guias ao recuo apropriado na bandeja. A seta na guia da bandeja deve se adaptar exatamente com a marca da bandeja.

 **NOTA:** Não pressione excessivamente as guias do papel contra a pilha de papel. Ajuste-as aos recuos ou marcações na bandeja.

As imagens a seguir mostram exemplos de indentações de tamanho do papel nas bandejas para várias impressoras. A maioria das impressoras HP possuem marcas semelhantes a estas.

Figura 9-1 Marcações de tamanho para Bandeja 1 ou bandeja multipropósito

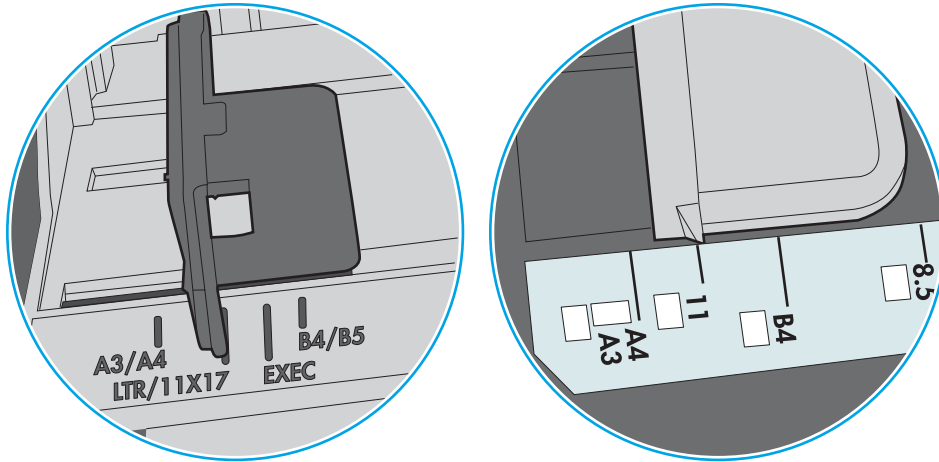
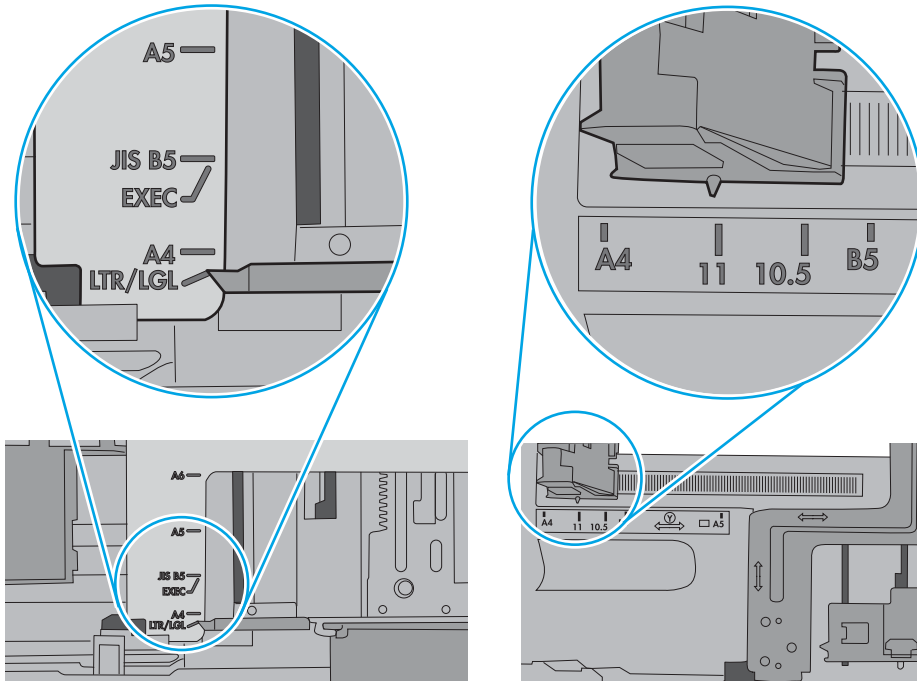


Figura 9-2 Marcações de tamanho das bandejas de cassete

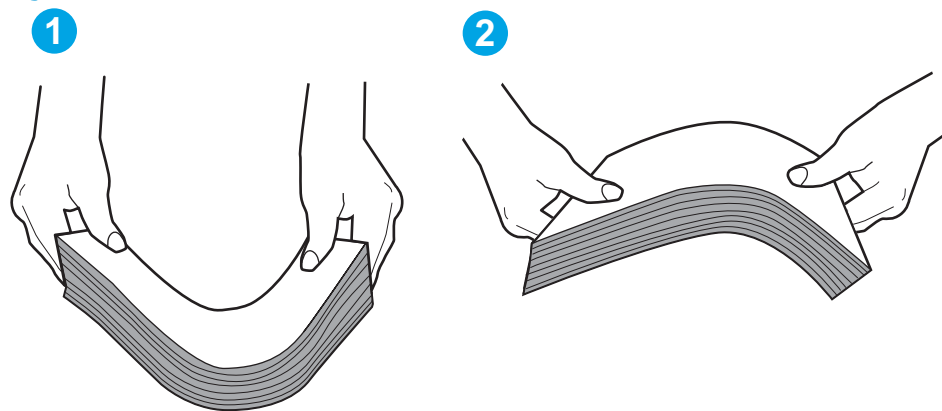


5. Verifique se a umidade na sala está dentro das especificações para esta impressora e se o papel está sendo armazenada em pacotes não abertos. A maioria das resmas de papel é vendida em embalagem à prova de umidade para manter o papel seco.

Em ambientes de alta umidade, o papel na parte superior da pilha na bandeja pode absorver umidade e ele pode ter uma aparência ondulada ou irregular. Se isso ocorrer, remova as folhas 5 a 10 de papel de cima da pilha.

Em ambientes de baixa umidade, o excesso de eletricidade estática pode fazer com que as folhas de papel grudem. Se isso ocorrer, remova o papel da bandeja e dobre a pilha, segurando-a em cada extremidade e juntando as pontas para formar um U. Em seguida, gire as extremidades para baixo para inverter a forma de U. Em seguida, mantenha cada lado da pilha de papel e repita esse processo. Esse processo libera folhas individuais sem apresentar eletricidade estática. Endireite a pilha de papel contra uma tabela antes de devolvê-la à bandeja.

Figura 9-3 Técnica para dobrar a pilha de papel



6. Verifique no painel de controle da impressora para confirmar se um aviso para colocar o papel manualmente está sendo exibido. Coloque papel e continue.

A impressora coleta várias folhas de papel

Se a impressora coletar várias folhas de papel da bandeja, experimente as soluções a seguir.

1. Remova a pilha de papel da bandeja e dobre-a, gire-a 180° e vire-a ao contrário. *Não folheie o papel.* Recoloque a pilha de papel na bandeja.


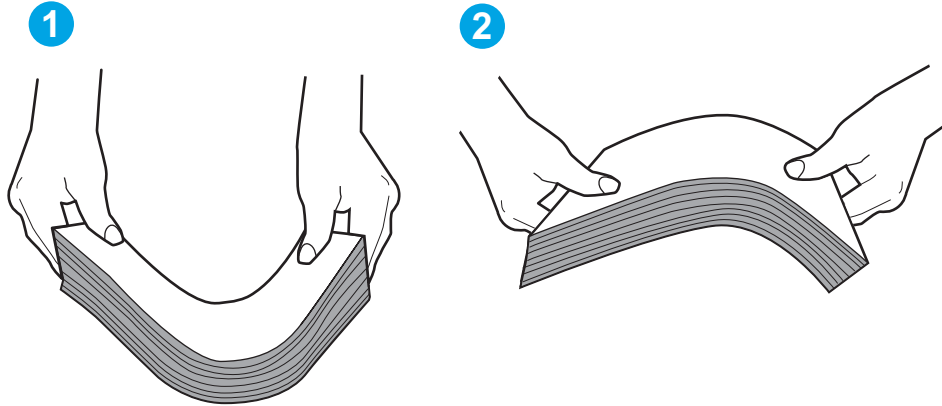
 **NOTA:** Ventilar papel introduz eletricidade estática. Em vez de ventilar papel, flexione a pilha, segurando-a em cada extremidade e levantando as extremidades para formar um U. Em seguida, gire as extremidades para baixo para inverter a forma de U. Em seguida, mantenha cada lado da pilha de papel e repita esse processo. Esse processo libera folhas individuais sem apresentar eletricidade estática. Endireite a pilha de papel contra uma tabela antes de devolvê-la à bandeja.

Figura 9-4 Técnica para dobrar a pilha de papel



2. Use somente papéis que atendam às especificações de papel da HP para esta impressora.
3. Verifique se a umidade na sala está dentro das especificações para esta impressora, e esse papel está sendo armazenado em pacotes não abertos. A maioria das resmas de papel é vendida em embalagem à prova de umidade para manter o papel seco.

Em ambientes de alta umidade, o papel na parte superior da pilha na bandeja pode absorver umidade e ele pode ter uma aparência ondulada ou irregular. Se isso ocorrer, remova as folhas 5 a 10 de papel de cima da pilha.

Em ambientes de baixa umidade, o excesso de eletricidade estática pode fazer com que as folhas de papel grudem. Se isso ocorrer, remova o papel da bandeja e dobre a pilha conforme descrito anteriormente.

4. Use papel que não esteja amassado, dobrado ou danificado. Se necessário, use papel de um pacote diferente.

5. Verifique se que a bandeja não está sobrecarregada verificando as marcações de altura da pilha no interior da bandeja. Se estiver cheia demais, remova toda a pilha de papel da bandeja, endireite a pilha e recoloque algumas folhas na bandeja.

As imagens a seguir mostram exemplos das marcações de altura da pilha nas bandejas para várias impressoras. A maioria das impressoras HP possuem marcas semelhantes a estas. Certifique-se de que todas as folhas de papel estejam abaixo das linguetas perto das marcas de altura da pilha. Essas linguetas ajudam a apoiar o papel na posição correta quando ela entra na impressora.

Figura 9-5 Marcações de altura da pilha

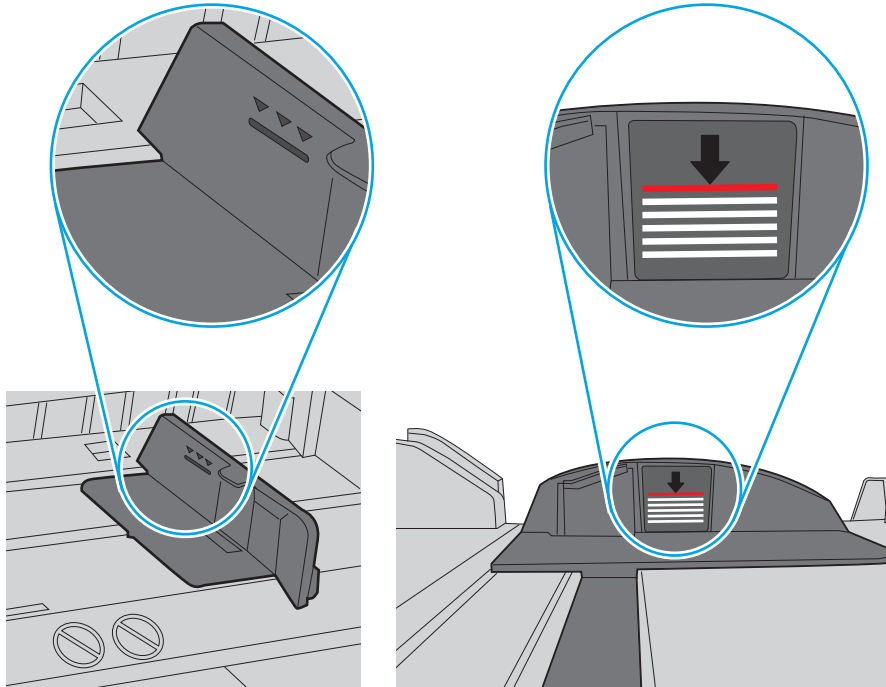
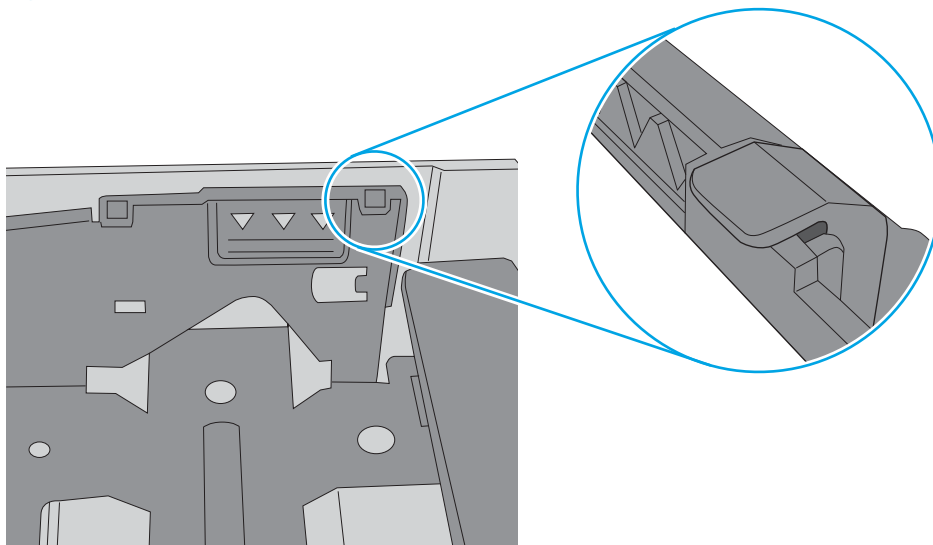



Figura 9-6 Lingueta da pilha de papel



6. Verifique se as guias de papel na bandeja estão ajustadas corretamente para o tamanho do papel. Ajuste as guias ao recuo apropriado na bandeja. A seta na guia da bandeja deve se adaptar exatamente com a marca da bandeja.

 **NOTA:** Não pressione excessivamente as guias do papel contra a pilha de papel. Ajuste-as aos recuos ou marcações na bandeja.

As imagens a seguir mostram exemplos de indentações de tamanho do papel nas bandejas para várias impressoras. A maioria das impressoras HP possuem marcas semelhantes a estas.

Figura 9-7 Marcações de tamanho para Bandeja 1 ou bandeja multipropósito

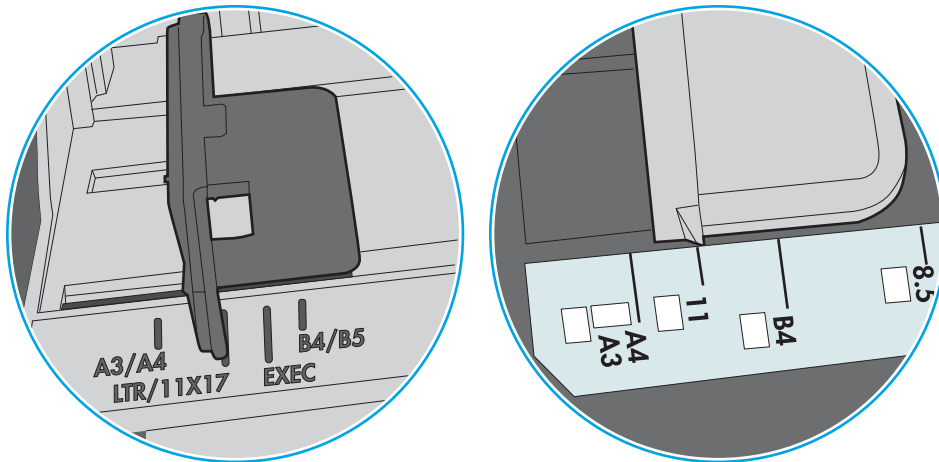
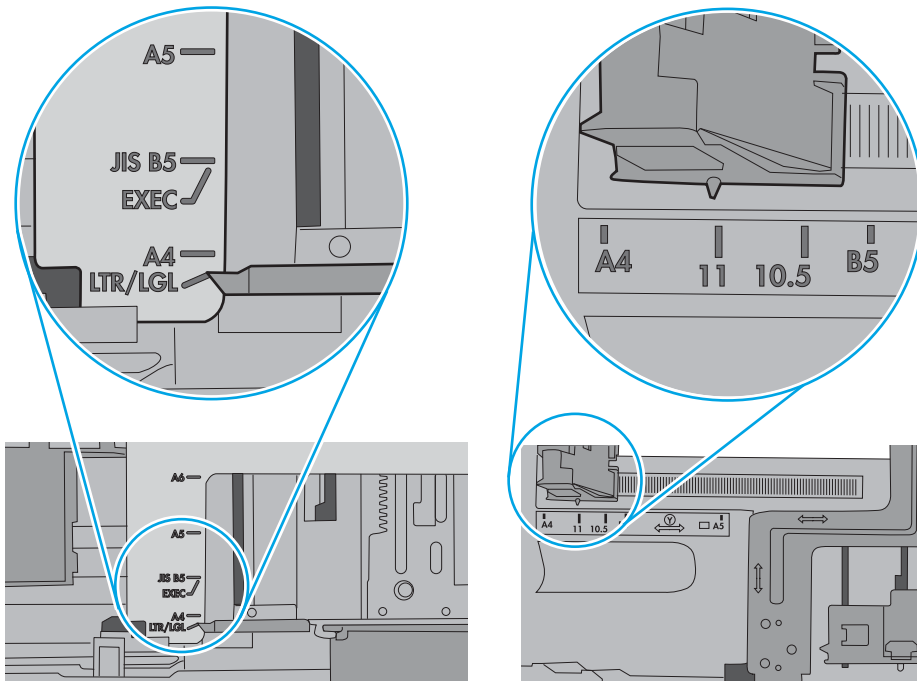


Figura 9-8 Marcações de tamanho das bandejas de cassete



7. Verifique se o ambiente de impressão está dentro das especificações recomendadas.

O alimentador de documentos atola, inclina ou coleta várias folhas de papel

Analise as soluções possíveis para esse problema.



NOTA: Essas informações se aplicam apenas a impressoras MFP.

- Pode haver algo fixado no original, como grampos ou post-its, que deverão ser removidos.
- Verifique se a tampa superior do alimentador de documentos está fechada.
- Pode ser que as páginas não tenham sido posicionadas corretamente. Acerte as páginas e ajuste as guias do papel para centralizar a pilha.
- As guias do papel devem encostar nas laterais da pilha para funcionar corretamente. Verifique se a pilha está alinhada e se as guias estão tocando suas laterais.
- A bandeja de entrada ou o compartimento de saída do alimentador de documentos pode conter um número de páginas maior que o máximo permitido. Verifique se a pilha de papel está dentro das guias na bandeja de entrada e remova páginas do compartimento de saída.
- Verifique se não há pedaços de papel, grampos, cliques ou outros resíduos no caminho do papel.
- Na tela Início do painel de controle da impressora, role e toque no botão [Suprimentos](#). Verifique o status do kit do alimentador de documentos e substitua-o, se necessário.

Eliminar atolamento de papel

Use os procedimentos desta seção para remover o papel atolado do trajeto do papel da impressora.

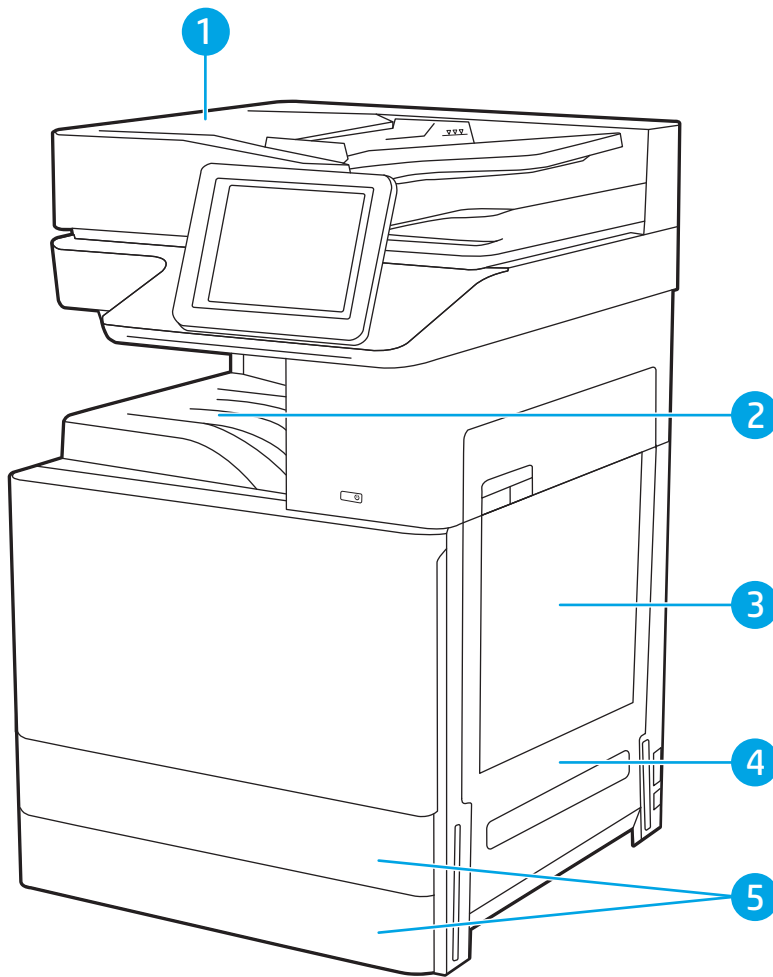
- [Introdução](#)
- [Locais de congestionamento de papel](#)
- [Navegação automática para eliminação de congestionamentos](#)
- [Enfrentando congestionamentos de papel frequentes ou recorrentes?](#)
- [Eliminar congestionamentos de papel no alimentador de documentos—31.13.yz](#)
- [Desobstruir congestionamentos de papel na bandeja 1—13.A1](#)
- [Eliminar os congestionamentos de papel na bandeja 2, bandeja 3—13.A2, 13.A3](#)
- [Eliminar congestionamentos de papel do compartimento de saída—13.E1](#)
- [Eliminar congestionamentos de papel no fusor — 13.B9, 13.B2, 13.FF](#)

Introdução

As seguintes informações incluem instruções para a eliminação de atolamentos na impressora.

Locais de congestionamento de papel

Congestionamentos podem ocorrer nos locais a seguir.



Item	Descrição
1	Alimentador de documentos
2	Compartimento de saída
3	Bandeja 1
4	Porta direita e área do fusor
5	Bandeja 2 e Bandeja 3

Navegação automática para eliminação de congestionamentos


O recurso de navegação automática auxilia na eliminação de congestionamentos fornecendo instruções passo a passo no painel de controle.

Ao concluir uma etapa, a impressora exibe as instruções da etapa seguinte até a conclusão.

Enfrentando congestionamentos de papel frequentes ou recorrentes?

Analise as soluções possíveis para esse problema.

Para reduzir o número de congestionamentos de papel, experimente as soluções a seguir.

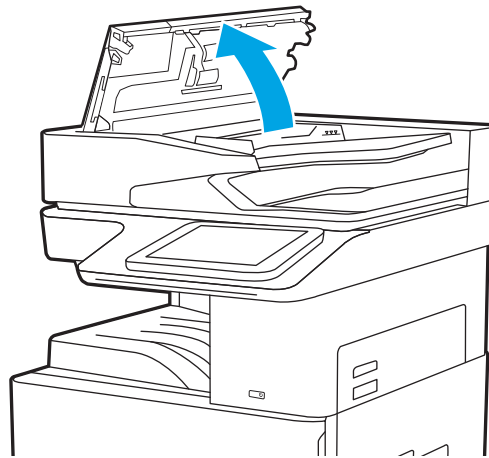
 **NOTA:** Para assistir a um vídeo que demonstra como carregar papel de uma maneira que reduz o número de congestionamentos de papel, clique [aqui](#).

1. Use somente papéis que atendam às especificações de papel da HP para esta impressora.
2. Use papel que não esteja amassado, dobrado ou danificado. Se necessário, use papel de um pacote diferente.
3. Não use papel que já foi empregado em cópia ou impressão.
4. Verifique se a bandeja não está cheia demais. Se estiver, remova toda a pilha de papel da bandeja, endireite a pilha e recoloca algumas folhas na bandeja.
5. Verifique se as guias de papel na bandeja estão ajustadas corretamente para o tamanho do papel. Ajuste as guias de forma que toquem a pilha de papel, sem dobrá-la.
6. Verifique se a bandeja está totalmente inserida na impressora.
7. Se estiver imprimindo papel de alta gramatura, com relevo ou perfurado, use o recurso de alimentação manual e coloque uma folha de cada vez.
8. Abra o menu [Bandejas](#) no painel de controle da impressora. Verifique se a bandeja está configurada corretamente para o tipo e o tamanho do papel.
9. Verifique se o ambiente de impressão está dentro das especificações recomendadas.

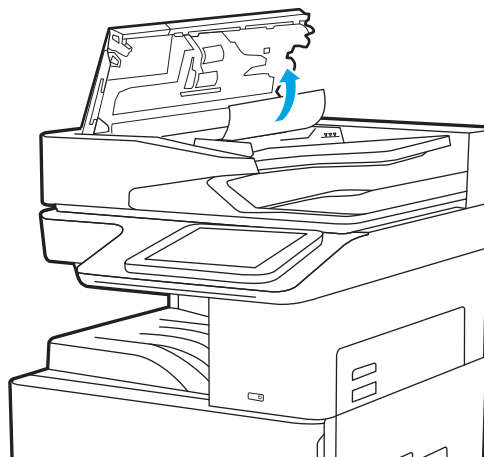
Eliminar congestionamentos de papel no alimentador de documentos—31.13.yz

As informações a seguir descrevem como remover atolamentos de papel no alimentador de documentos. Quando ocorrer um congestionamento, o painel de controle exibirá uma animação que auxiliará na eliminação do congestionamento.

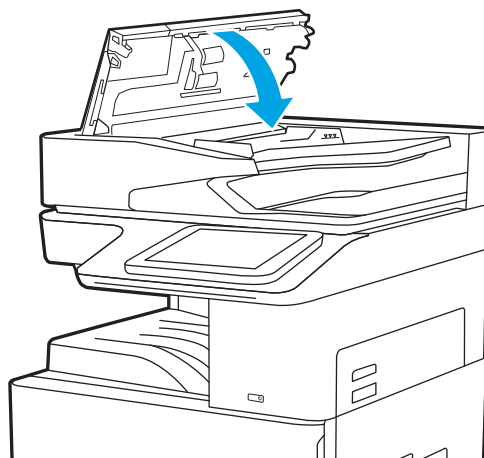
1. Abra a tampa do alimentador de documentos.





2. Remova o papel atolado.



3. Feche a tampa do alimentador de documentos.



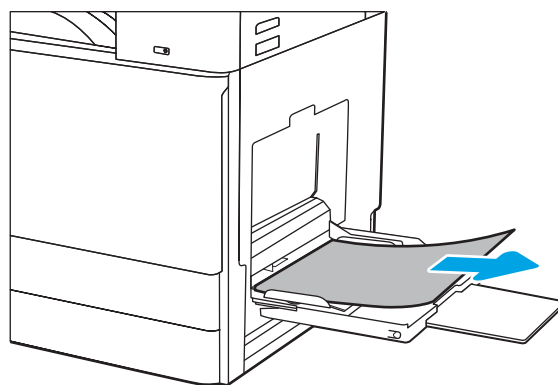
 **NOTA:** Para evitar atolamentos, verifique se as guias da bandeja de entrada do alimentador de documentos estão ajustadas firmemente em relação ao documento, sem curvá-lo. Para copiar documentos estreitos, utilize o scanner de mesa. Remova todos os grampos e cliques de papel dos documentos originais.

 **NOTA:** Documentos originais que são impressos em papel pesado e brilhante podem atolar com mais frequência do que originais impressos em papel comum.

Desobstruir congestionamentos de papel na bandeja 1—13.A1

Use o procedimento a seguir para eliminar atolamentos na Bandeja 1. Quando ocorrer um congestionamento, o painel de controle exibirá uma animação que auxiliará na eliminação do congestionamento.

1. Remova cuidadosamente o papel atolado.



2. Abra e feche a porta frontal para retomar a impressão.

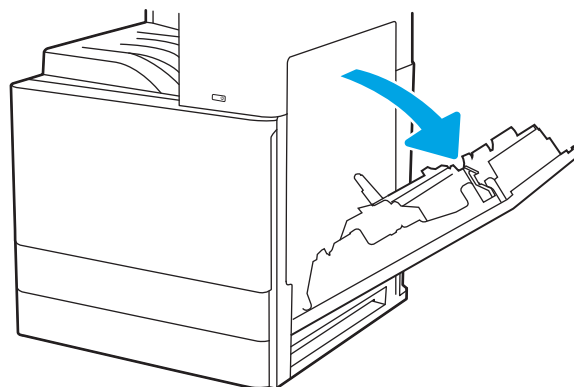
Eliminar os congestionamentos de papel na bandeja 2, bandeja 3—13.A2, 13.A3

Use o procedimento a seguir para verificar o papel em todos os locais de atolamento possíveis relacionados à Bandeja 2 ou à Bandeja 3. Quando ocorrer um atolamento, o painel de controle poderá exibir uma mensagem e uma animação que auxiliará na eliminação do atolamento.

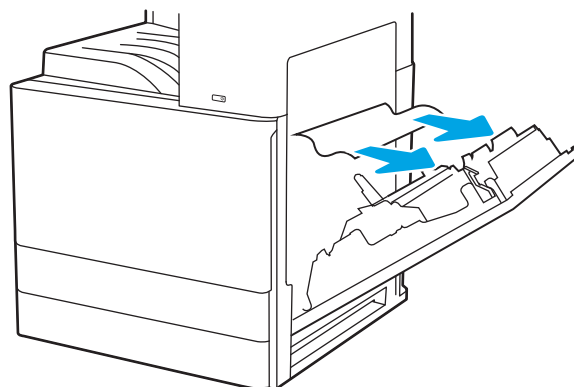
⚠ CUIDADO: O fusível pode estar quente durante o funcionamento da impressora. Espere o fusor esfriar antes de manuseá-lo.

📝 NOTA: O procedimento para eliminar um congestionamento de papel na Bandeja 3 é o mesmo para a Bandeja 2. Somente a Bandeja 2 é exibida aqui.

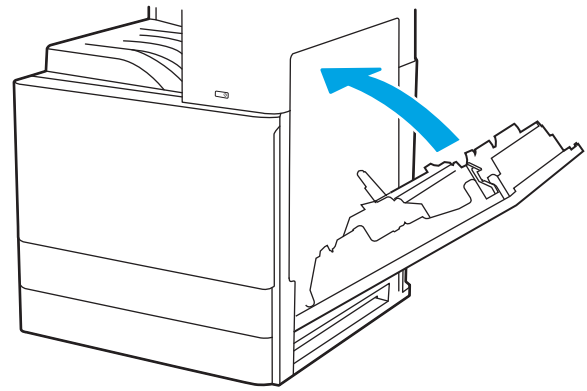
1. Abra a porta direita.



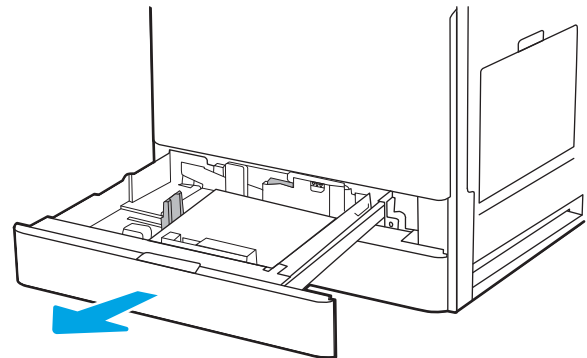
2. Remova cuidadosamente todo o papel atolado.



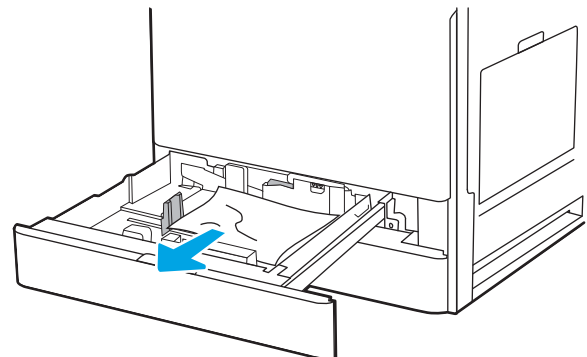
3. Feche a porta da direita.



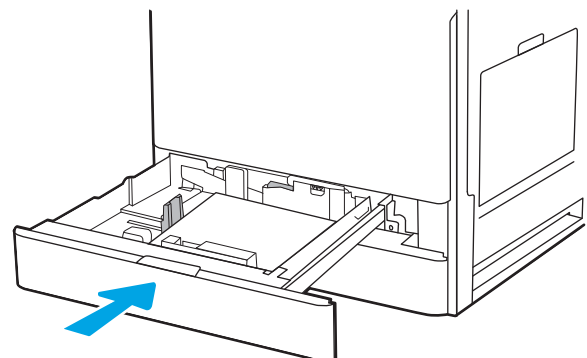
4. Abra a bandeja.



5. Remova cuidadosamente todo o papel atolado.



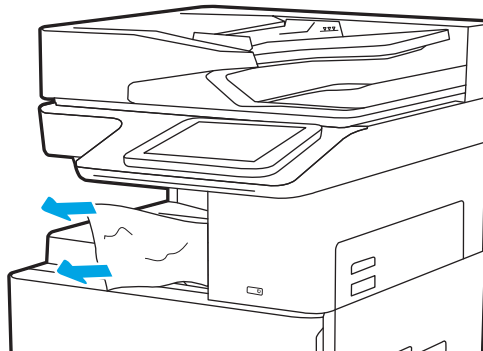
6. Feche a bandeja. A impressão é retomada automaticamente.



Eliminar congestionamentos de papel do compartimento de saída—13.E1


Use o procedimento a seguir para procurar o papel em todos os locais de atolamento possíveis no compartimento de saída. Quando ocorrer um congestionamento, o painel de controle exibirá uma animação que auxiliará na eliminação do congestionamento.

1. Se o papel estiver visível no compartimento de saída, segure-o pela margem superior e remova-o.

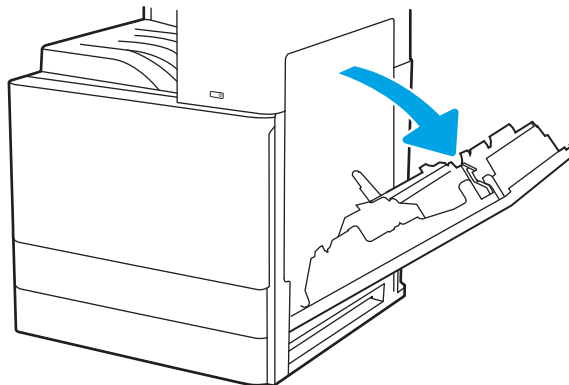


Eliminar congestionamentos de papel no fusor — 13.B9, 13.B2, 13.FF

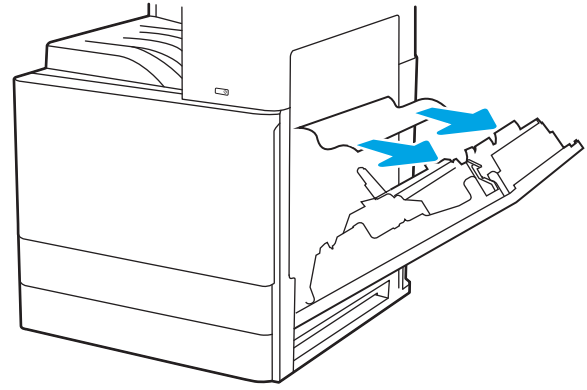
Use o procedimento a seguir para eliminar atolamentos nas áreas da porta direita e do fusor. Quando ocorrer um congestionamento, o painel de controle exibirá uma animação que auxiliará na eliminação do congestionamento.

 **NOTA:** O fusor esquenta enquanto a impressora está sendo usada. Espere o fusor esfriar antes de eliminar atolamentos.

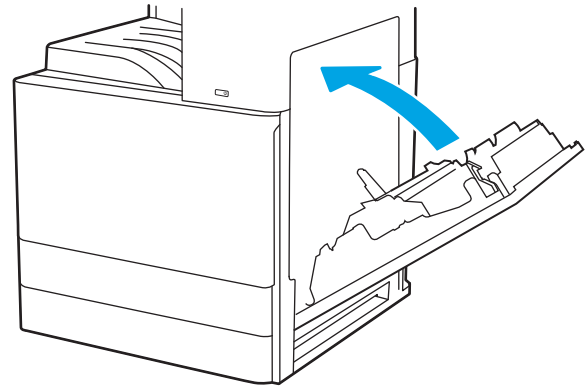
1. Abra a porta direita.



2. Remova cuidadosamente todo o papel atolado.



3. Feche a porta da direita.



Resolver problemas de qualidade de impressão

Use as informações abaixo para solucionar problemas de qualidade de impressão, incluindo problemas na qualidade da imagem e qualidade da cor.

- [Introdução](#)
- [Solução de problemas de qualidade de impressão](#)

Introdução

Use as informações abaixo para solucionar problemas de qualidade de impressão, incluindo problemas na qualidade da imagem.

As etapas de solução de problemas podem ajudar a resolver os defeitos a seguir:

- Páginas em branco
- Páginas pretas
- Papel enrolado
- Faixas claras ou escuras
- Listras claras ou escuras
- Impressão turva
- Fundo cinza ou impressão escura
- Impressão clara
- Toner solto
- Toner ausente
- Pontos de toner dispersos
- Imagens inclinadas
- Manchas
- Listras

Solução de problemas de qualidade de impressão

Para resolver problemas de qualidade de impressão, tente realizar estas etapas na ordem apresentada.

- [Imprimir de outro software](#)
- [Verificar a configuração do tipo de papel do trabalho de impressão](#)
- [Verificar o status do cartucho de toner](#)
- [Imprimir uma página de limpeza](#)
- [Inspeção visualmente os cartuchos de toner](#)
- [Verificar o papel e o ambiente de impressão](#)
- [Tentar um driver de impressão diferente](#)
- [Solução de problemas de defeitos nas imagens](#)

Para solucionar defeitos específicos na imagem, consulte Solução de problemas em imagem defeituosa.

Imprimir de outro software

Tente imprimir usando outro programa.

Se a página for impressa corretamente, o problema está no programa de software usado para imprimir.

Verificar a configuração do tipo de papel do trabalho de impressão

Verifique a configuração de tipo de papel ao imprimir de um software e quando as páginas impressas indicarem manchas de tinta, borrões ou impressão escura, papel enrolado, pontos espalhados de toner, toner solto ou pequenas áreas sem toner.

- [Verificar a configuração do tipo de papel na impressora](#)
- [Verificar a configuração do tipo de papel \(Windows\)](#)
- [Verificar a configuração do tipo de papel \(macOS\)](#)

Verificar a configuração do tipo de papel na impressora

Verifique a configuração do tipo de papel no painel de controle da impressora e altere a configuração conforme necessário.

1. Abra a bandeja.
2. Verifique se a bandeja está carregada com o tipo correto de papel.
3. Feche a bandeja.
4. Siga as instruções do painel de controle para confirmar ou modificar as configurações do tipo de papel da bandeja.

Verificar a configuração do tipo de papel (Windows)

Verifique a configuração do tipo de papel para Windows, e altere a configuração conforme necessário.

1. No programa de software, selecione a opção **Imprimir**.
2. Selecione a impressora e, em seguida, clique em **Propriedades** ou no botão **Preferências**.
3. Clique na guia **Papel/qualidade**.
4. Na lista suspensa **Tipo do papel**, selecione o tipo de papel.
5. Clique no botão **OK** para fechar a caixa de diálogo **Propriedades do documento**. Na caixa de diálogo **Imprimir**, clique no botão **OK** para imprimir a tarefa.

Verificar a configuração do tipo de papel (macOS)

Verifique a configuração do tipo de papel para macOS, e altere a configuração conforme necessário.

1. Clique no menu **Arquivo** e na opção **Imprimir**.
2. No menu **Impressora**, selecione a impressora.
3. Clique em **Mostrar detalhes** ou em **Cópias e páginas**.
4. Abra a lista suspensa de menus e clique no menu **Papel/Qualidade**.
5. Selecione um tipo na lista suspensa **Tipo de mídia**.
6. Clique no botão **Imprimir**.

Verificar o status do cartucho de toner

Siga estas etapas para verificar a quantidade estimada remanescente de vida útil dos cartuchos de toner e, se aplicável, o status de outras peças de manutenção substituíveis.

- [Etapa um: Imprimir a página de status de suprimentos](#)
- [Etapa 2: Verificar o status dos suprimentos](#)

Etapa um: Imprimir a página de status de suprimentos

A página de status dos suprimentos indica o status do cartucho.

1. Na tela Início no painel de controle da impressora, navegue até o aplicativo [Relatórios](#) e, em seguida, selecione o ícone [Relatórios](#).
2. Selecione o menu [Páginas de Configuração/Status](#).
3. Selecione [Página de Status dos Suprimentos](#) e, em seguida, selecione [Imprimir](#) para imprimir a página.

Etapa 2: Verificar o status dos suprimentos

Verifique o relatório de status dos suprimentos como segue.

1. Examine o relatório de status de suprimentos para verificar o percentual de vida útil que resta aos cartuchos de toner e, se aplicável, o status de outras peças de manutenção substituíveis.

Podem ocorrer problemas de qualidade de impressão ao usar um cartucho de toner que está próximo do fim previsto. O produto indica quando o nível de um suprimento está muito baixo. Após o nível de um suprimento HP atingir um limite muito baixo, a garantia de proteção premium da HP para esse suprimento é dada como encerrada.

Não é necessário substituir o cartucho de toner nesse momento, a menos que a qualidade de impressão não seja mais aceitável. É recomendável ter um cartucho de substituição disponível quando a qualidade de impressão não for mais aceitável.

Se você perceber que precisa substituir um cartucho de toner ou outras peças de manutenção substituíveis, a página de status de suprimentos lista o número de peças originais HP.

2. Verifique se você está utilizando um cartucho original HP.

Um cartucho de toner HP genuíno tem a palavra "HP" gravada ou possui o logotipo da HP. Para obter mais informações sobre como identificar cartuchos HP, acesse www.hp.com/go/learnaboutsupplies.

Imprimir uma página de limpeza

Durante o processo de impressão, papel, toner e partículas de pó podem se acumular dentro da impressora e causar problemas de qualidade de impressão tal como manchas e respingos de toner, sujeiras, faixas, linhas ou marcas repetitivas.

Siga estas etapas para limpar o caminho do papel na impressora.

1. Na tela Início no painel de controle da impressora, navegue até o aplicativo [Ferramentas de Suporte](#) e, em seguida, selecione o ícone [Ferramentas de Suporte](#).
2. Selecione os seguintes menus:

- [Manutenção](#)
 - [Calibração/limpeza](#)
 - [Página de limpeza](#)
3. Selecione [Imprimir](#) para imprimir a página.

Uma mensagem **Limpando...** é exibida no painel de controle da impressora. O processo de limpeza leva alguns minutos para ser concluído. Não desligue a impressora até que o processo de limpeza termine. Após a conclusão, descarte a página impressa.

Inspeção visualmente os cartuchos de toner

Siga estas etapas para inspecionar cada cartucho de toner.

1. Remova os cartuchos de toner da impressora.
2. Verifique se há danos no chip da memória.
3. Examine a superfície do tambor de imagem verde.

 **CUIDADO:** Não toque no tambor de imagem. Impressões digitais no tambor de imagem podem causar problemas na qualidade de impressão.

4. Se houver algum arranhão, impressão digital ou outro dano no tambor de imagem, substitua o cartucho de toner.
5. Reinstale o cartucho de toner e imprima algumas páginas para ver se o problema foi resolvido.

Verificar o papel e o ambiente de impressão

Use as seguintes informações para verificar a seleção de papel e o ambiente de impressão.

- [Etapa 1: Usar papel que atenda às especificações da HP](#)
- [Etapa 2: Verificar o ambiente](#)
- [Etapa 3: Configurar o alinhamento da bandeja individual](#)

Etapa 1: Usar papel que atenda às especificações da HP

Alguns problemas de qualidade de impressão surgem com o uso de papel que não atende às especificações da HP.

- Sempre use um tipo e uma gramatura de papel aceitos pela impressora.
- Use papel de boa qualidade e sem cortes, rasgos, manchas, partículas soltas, poeira, rugas, cavidades e bordas enroladas ou curvas.
- Use papel que não tenha sido usado para impressão anteriormente.
- Use papel que não contenha material metálico, como glitter.
- Use papel desenvolvido para impressoras a laser. Não use papel destinado somente a impressoras jato de tinta.
- Não use papel excessivamente áspero. Usar papel mais liso geralmente resulta em melhor qualidade de impressão.

Etapa 2: Verificar o ambiente

O ambiente pode afetar diretamente a qualidade de impressão e é uma causa comum para problemas de qualidade de impressão e de alimentação de papel. Tente estas soluções:

- Posicione a impressora longe de locais abertos, como janelas e portas abertas ou saídas de ar condicionado.
- Assegure-se que a impressora não esteja exposta a temperaturas nem umidade que estejam fora das especificações técnicas da impressora.
- Não coloque a impressora em um espaço confinado, como um armário.
- Coloque a impressora em uma superfície firme e plana.
- Remova qualquer coisa que esteja bloqueando as ventoinhas da impressora. A impressora requer um bom fluxo de ar em todos os lados, incluindo a parte superior.
- Proteja a impressora de fragmentos suspensos no ar, vapor, graxa ou de qualquer outro elemento que possa deixar resíduos no seu interior.

Etapa 3: Configurar o alinhamento da bandeja individual

Siga estas etapas quando texto ou imagens não estiverem centralizados ou alinhados corretamente na página impressa ao imprimir de bandejas específicas.

1. Na tela Início do painel de controle da impressora, navegue até o aplicativo [Configurações](#) e, em seguida, selecione o ícone [Configurações](#).
2. Selecione os seguintes menus:

- Copiar/Imprimir ou Imprimir
 - Qualidade de impressão
 - Registro de imagem
3. Selecione **Bandeja** e, em seguida, selecione a bandeja que será ajustada.
 4. Selecione o botão **Imprimir página de teste** e siga as instruções nas páginas impressas.
 5. Selecione o botão **Imprimir página de teste** para verificar os resultados e faça os ajustes, se necessário.
 6. Selecione **Concluído** para salvar as novas configurações.

Tentar um driver de impressão diferente

Tente usar um driver de impressão diferente se você estiver imprimindo a partir de um programa de software e se as páginas impressas apresentarem linhas inesperadas nos gráficos, texto ausente, gráficos ausentes, formatação incorreta ou fontes substituídas.


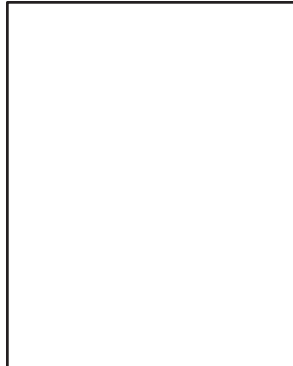


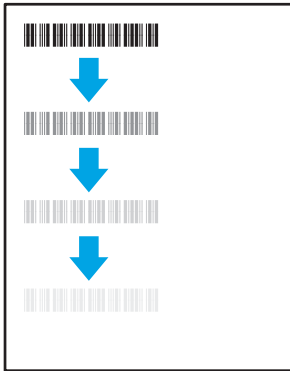

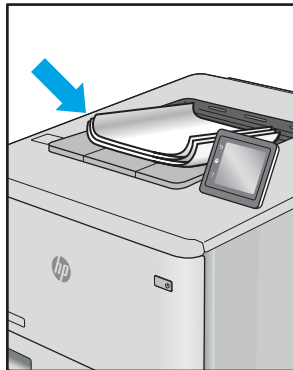
Faça o download de qualquer um dos drivers a seguir no site de suporte a impressoras da HP: <http://www.hp.com/support/ljE72500MFP> ou <http://www.hp.com/support/colorljE77800MFP>.

Driver	Descrição
Driver HP PCL 6 V3	Esse driver de impressão específico para impressoras oferece suporte para os sistemas operacionais Windows 7 e mais novos compatíveis com drivers da versão 3. Para obter uma lista com os sistemas operacionais compatíveis, acesse www.hp.com/go/support .
Driver HP PCL-6 V4	Esse driver de impressão específico para impressoras oferece suporte para os sistemas operacionais Windows 8.1 e mais novos compatíveis com drivers da versão 4. Para obter uma lista com os sistemas operacionais compatíveis, acesse www.hp.com/go/support .
Driver HP UPD PS	<ul style="list-style-type: none"> • Recomendado para impressão com programas de software Adobe® ou com outros programas de software com muitos em gráficos • Oferece suporte para impressão com necessidades de emulação postscript ou suporte a fontes de flash postscript
HP UPD PCL 6	<ul style="list-style-type: none"> • Recomendado para impressão em todos os ambientes Windows • Oferece melhor velocidade, qualidade de impressão e suporte em geral a recursos de impressoras para a maioria dos usuários • Desenvolvido para uso com a Graphic Device Interface (GDI) do Windows para a melhor velocidade em ambientes Windows • Talvez não seja totalmente compatível com softwares de terceiros e personalizados que se baseiem na PCL 5

Solução de problemas de defeitos nas imagens

Revise exemplos de defeitos de imagem e etapas para solucionar esses defeitos.

Tabela 9-1 Referência rápida da tabela de defeitos de imagem

Exemplo	Descrição	Possíveis soluções
Tabela 9-8 Impressão clara na página 202	Tabela 9-6 Fundo cinza ou impressão escura na página 201	Tabela 9-4 Página em branco — não imprime na página 199
		
Tabela 9-3 Página preta na página 199	Tabela 9-2 Defeitos contrastantes na página 198	Tabela 9-10 Defeitos de Faixas na página 204
		
Tabela 9-5 Defeitos de fixação/fusor na página 200	Tabela 9-7 Defeitos de colocação de imagens na página 201	Tabela 9-9 Defeitos de saída na página 203
		

Normalmente, é possível utilizar os mesmos passos para solucionar defeitos de imagem, seja qual for a causa. Utilize as etapas a seguir como um ponto de partida para a solução de problemas de defeitos de imagem.

1. Reimprima o documento. Defeitos de qualidade de impressão podem ser intermitentes por natureza ou podem desaparecer completamente com a impressão contínua.
2. Verifique a condição do cartucho ou cartuchos. Se um cartucho estiver em estado **Muito Baixo** (ultrapassado a vida útil nominal), substitua o cartucho.
3. Verifique se as configurações do driver e do modo de impressão da bandeja são compatíveis com a mídia carregada na bandeja. Tente usar um conjunto de mídia diferente ou uma bandeja diferente. Tente usar um cabo de impressão diferente.
4. Verifique se a impressora está dentro do intervalo de temperatura/umidade operacional compatível.
5. Sempre utilize papel com tipo, tamanho e gramatura compatíveis com a impressora. Consulte a página de suporte da impressora em support.hp.com para obter uma lista dos tamanhos e tipos de papel compatíveis com a impressora.



NOTA: O termo "fusão" refere-se à parte do processo de impressão em que o toner é afixado ao papel.

Os exemplos a seguir descrevem o papel tamanho carta que foi inserido na impressora com a margem curta primeiro.

Tabela 9-2 Defeitos contrastantes

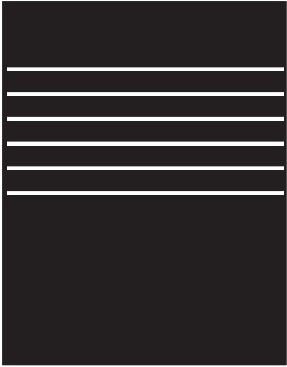
Exemplo	Descrição	Possíveis soluções
	<p>Linhas escuras ou claras que se repetem no comprimento da página e são faixas repetidas com grande distância entre si e/ou faixas de impulso. Elas podem ser nítidas ou suaves por natureza. O defeito aparece apenas nas áreas de preenchimento, não em textos ou seções sem conteúdo impresso.</p>	<ol style="list-style-type: none"> 1. Reimprima o documento. 2. Tente imprimir a partir de outra bandeja. 3. Substitua o cartucho. 4. Use um tipo de papel diferente. 5. Apenas em modelos Enterprise: Na tela Inicial no painel de controle da impressora, acesse o menu de Ajustar tipos de papel e, em seguida, escolha um modo de impressão que tenha sido desenvolvido para uma mídia ligeiramente mais pesada que a que você está usando. Isso diminui a velocidade de impressão e pode melhorar a qualidade de impressão. 6. Se o problema continuar, acesse support.hp.com.

Tabela 9-3 Página preta


Exemplo	Descrição	Possíveis soluções
	A página impressa está preta.	<ol style="list-style-type: none">1. Inspeção visualmente o cartucho para verificar se há danos.2. Verifique se o cartucho está instalado corretamente.3. Substitua o cartucho4. Se o problema continuar, acesse support.hp.com.

Tabela 9-4 Página em branco — não imprime

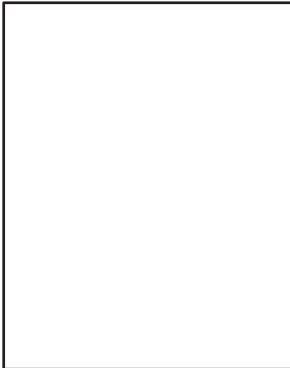
Exemplo	Descrição	Possíveis soluções
	A página está completamente em branco, sem nenhuma impressão.	<ol style="list-style-type: none">1. Verifique se os cartuchos são originais da HP.2. Verifique se o cartucho está instalado corretamente.3. Imprima com um cartucho de diferente.4. Verifique o tipo de papel na bandeja de papel e ajuste as configurações da impressora para fazer a correspondência. Se necessário, selecione um tipo de papel mais leve.5. Se o problema continuar, acesse support.hp.com.

Tabela 9-5 Defeitos de fixação/fusor

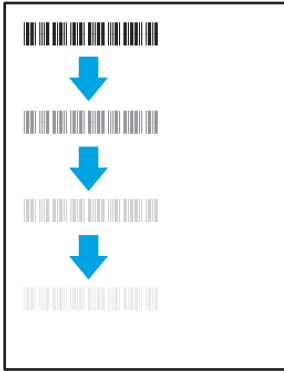
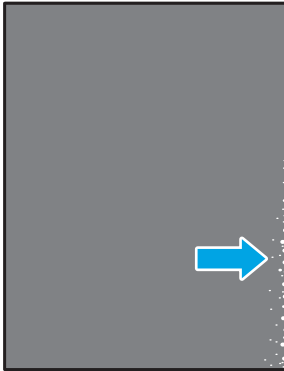
Exemplo	Descrição	Possíveis soluções
	<p>Sombras leves ou deslocamentos da imagem se repetem ao longo da página. A imagem repetida pode esmaecer com cada recorrência.</p>	<ol style="list-style-type: none"> 1. Reimprima o documento. 2. Verifique o tipo de papel na bandeja de papel e ajuste as configurações da impressora para fazer a correspondência. Se necessário, selecione um tipo de papel mais leve. 3. Se o problema continuar, acesse support.hp.com.
	<p>O toner sai ao longo da borda da página. Esse defeito é mais comum nas bordas dos trabalhos de alta cobertura e nos tipos de mídia leve, mas pode ocorrer em qualquer lugar na página.</p>	<ol style="list-style-type: none"> 1. Reimprima o documento. 2. Verifique o tipo de papel na bandeja de papel e ajuste as configurações da impressora para fazer a correspondência. Se necessário, selecione um tipo de papel mais pesado. 3. Apenas em modelos Enterprise: No painel de controle da impressora, vá para o menu Borda a borda e selecione Normal. Reimprima o documento. 4. Apenas em modelos Enterprise: No painel de controle da impressora, selecione Incluir margens automaticamente e, em seguida, reimprima o documento. 5. Se o problema continuar, acesse support.hp.com.

Tabela 9-6 Fundo cinza ou impressão escura


Exemplo	Descrição	Possíveis soluções
	<p>A imagem ou o texto estão mais escuros do que esperado e/ou o fundo está cinza.</p>	<ol style="list-style-type: none"> 1. Verifique se o papel nas bandejas já não tenha passado pela impressora. 2. Use um tipo de papel diferente. 3. Reimprima o documento. 4. Apenas para modelos monocromáticos: Na tela Início no painel de controle da impressora, acesse o menu Ajustar Densidade do Toner e, em seguida, ajuste a densidade do toner para um nível mais baixo. 5. Verifique se a impressora está dentro da faixa de temperatura e da umidade operacional compatível. 6. Substitua o cartucho. 7. Se o problema continuar, acesse support.hp.com.

Tabela 9-7 Defeitos de colocação de imagens


Exemplo	Descrição	Possíveis soluções
	<p>A imagem não está centralizada ou aparece inclinada na página. O defeito ocorre quando o papel não estiver posicionado adequadamente à medida que ele é puxado da bandeja e se move pelo caminho do papel.</p>	<ol style="list-style-type: none"> 1. Reimprima o documento. 2. Remova o papel e, em seguida, recarregue a bandeja. Assegure-se de todas as bordas de papel estejam alinhadas em todos os lados. 3. Verifique se a parte superior da pilha do papel está abaixo do indicador de bandeja cheia. Não encha demais a bandeja. 4. Certifique-se que as guias de papel estejam ajustadas ao tamanho correto de papel. Não pressione excessivamente as guias do papel contra a pilha de papel. Ajuste-as aos recuos ou marcações na bandeja. 5. Se o problema continuar, acesse support.hp.com.

Tabela 9-8 Impressão clara


Exemplo	Descrição	Possíveis soluções
	O conteúdo impresso na página inteira está claro ou desbotado.	<ol style="list-style-type: none"><li data-bbox="1054 289 1326 317">1. Reimprima o documento.<li data-bbox="1054 338 1401 394">2. Remova o cartucho e agite-o para redistribuir o toner.<li data-bbox="1054 415 1430 548">3. Apenas para modelos monocromáticos: Verifique se a configuração EconoMode está desativada no painel de controle e no driver de impressão.<li data-bbox="1054 569 1430 625">4. Verifique se o cartucho está instalado corretamente.<li data-bbox="1054 646 1398 730">5. Imprima uma página de status de suprimento e verifique a vida útil restante do cartucho.<li data-bbox="1054 751 1289 779">6. Substitua o cartucho.<li data-bbox="1054 800 1385 856">7. Se o problema continuar, acesse support.hp.com.

Tabela 9-9 Defeitos de saída

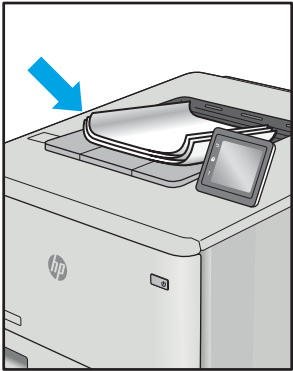
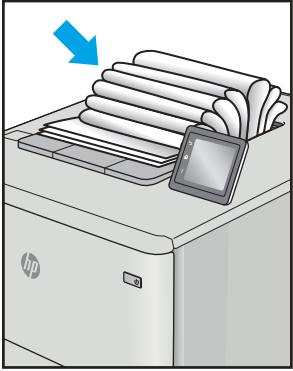
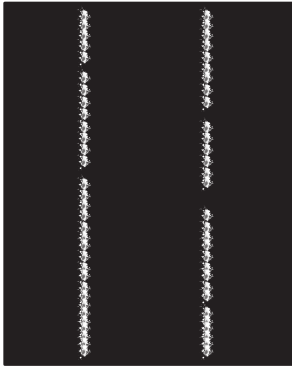
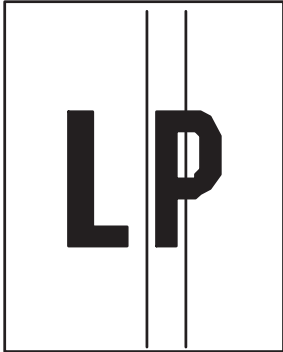
Exemplo	Descrição	Possíveis soluções
	<p>As páginas impressas apresentam ondulação nas bordas. A borda enrolada pode estar junto com o lado curto ou longo do papel. Dois tipos de enrolamento são possíveis:</p> <ul style="list-style-type: none"> • Ondulação positiva: O papel se enrola em direção ao lado impresso. O defeito ocorre em ambientes secos ou ao imprimir páginas de alta cobertura. • Ondulação negativa: O papel se enrola longe do lado impresso. O defeito ocorre em ambientes de muita umidade ou ao imprimir páginas de baixa cobertura. 	<ol style="list-style-type: none"> 1. Reimprima o documento. 2. Ondulação positiva: A partir do painel de controle da impressora, selecione um tipo de papel mais pesado. O tipo de papel com mais gramatura cria maior temperatura para impressão. Ondulação negativa: A partir do painel de controle da impressora, selecione um tipo de papel mais leve. O tipo de papel mais leve cria uma temperatura mais baixa para imprimir. Tente armazenar o papel em um ambiente seco antes de usar ou utilize papel recentemente retirado da embalagem. 3. Imprima em modo dúplice. 4. Se o problema continuar, acesse support.hp.com.
	<p>O papel não fica bem empilhado na bandeja de saída. A pilha pode estar irregular, inclinada, ou as páginas podem ser empurradas para fora da bandeja e para o chão. Qualquer uma das seguintes condições pode causar esse defeito:</p> <ul style="list-style-type: none"> • Extrema ondulação de papel • O papel na bandeja fica enrugado ou deformado • O papel é um tipo de papel não padrão, como envelopes • A bandeja de saída está cheia demais 	<ol style="list-style-type: none"> 1. Reimprima o documento. 2. Aumente a extensão do compartimento de saída. 3. Se o defeito for causado por extrema ondulação do papel, siga as etapas de solução de problemas para "Ondulação de Saída". 4. Use um tipo de papel diferente. 5. Use papel que tenha sido retirado da embalagem recentemente. 6. Remova o papel da bandeja de saída antes que a bandeja fique muito cheia. 7. Se o problema continuar, acesse support.hp.com.

Tabela 9-10 Defeitos de Faixas

Exemplo	Descrição	Possíveis soluções
	Listras verticais claras que geralmente se espalham pelo comprimento da página. O defeito aparece apenas nas áreas de preenchimento, não em textos ou seções sem conteúdo impresso.	<ol style="list-style-type: none">1. Reimprima o documento.2. Remova o cartucho e agite-o para redistribuir o toner.3. Se o problema continuar, acesse support.hp.com. <p>NOTA: Faixas verticais claras e escuras podem ocorrer quando o ambiente de impressão está fora do intervalo de temperatura ou umidade especificado. Consulte as especificações ambientais da impressora para obter os níveis de temperatura e umidade permitidos.</p>
	Linhas escuras verticais que aparecem no comprimento da página. O defeito pode ocorrer em qualquer lugar da página, em áreas de preenchimento ou em seções sem conteúdo impresso.	<ol style="list-style-type: none">1. Reimprima o documento.2. Remova o cartucho e agite-o para redistribuir o toner.3. Imprimir uma página de limpeza.4. Verifique o nível de toner no cartucho.5. Se o problema continuar, acesse support.hp.com.

Solucionar problemas de rede com fio

Entre em contato com um representante de serviço gerenciado. Conheça o número do modelo do produto, que aparece na etiqueta do produto, na parte traseira da impressora.

Solucionar problemas de rede sem fio

Entre em contato com um representante de serviço gerenciado. Conheça o número do modelo do produto, que aparece na etiqueta do produto, na parte traseira da impressora.


Resolver problemas com o fax

Utilize as seções a seguir para resolver problemas envolvendo as funções de fax da impressora.

- [Lista de verificação para resolução de problemas de fax](#)
- [Problemas gerais de fax](#)


Lista de verificação para resolução de problemas de fax

Utilize a lista de verificação a seguir para ajudar a identificar a causa dos problemas relacionados ao fax encontrados:

- [Que tipo de linha telefônica você está utilizando?](#)
 - [Você está utilizando um dispositivo de proteção contra oscilação de energia?](#)
 - [Você está utilizando um serviço de mensagens de voz da empresa telefônica ou uma secretária eletrônica?](#)
 - [Sua linha telefônica possui o recurso de chamada em espera?](#)
 - [Verificar o status do acessório de fax](#)
 - **Você está utilizando o cabo de fax fornecido com o acessório de fax?** Esse acessório de fax foi testado com o cabo de fax fornecido e atende às especificações funcionais RJ11. Não substitua outro cabo de fax. O acessório de fax analógico requer a utilização de um cabo de fax analógico. Ele também requer uma conexão telefônica analógica.
 - **O conector da linha de fax/telefone está conectado no soquete do acessório de fax?** Verifique se a tomada do telefone está bem encaixada no soquete. Insira o conector na tomada até ouvir um clique.
-
-  **NOTA:** Verifique se o fio do telefone está conectado à porta do fax e não na porta de rede. As portas são semelhantes.
-
- **A tomada de parede do telefone está funcionando adequadamente?** Verifique se há tom de discagem, conectando um telefone à tomada. É possível ouvir um tom de discagem e fazer ou receber uma chamada?

Que tipo de linha telefônica você está utilizando?

Verifique o tipo de linha telefônica que você está usando e confira as recomendações desse tipo de linha.

- **Linha dedicada:** Um número de fax/telefone analógico padrão atribuído para receber ou enviar fax.
-
-  **NOTA:** A linha telefônica deve ser somente para uso do fax da impressora e não compartilhada por outros tipos de dispositivos telefônicos. Os exemplos incluem sistemas de alarme que usam a linha telefônica para notificar uma empresa de monitoramento.
-
- **Sistema PBX:** Um sistema telefônico de ambiente empresarial. Telefones residenciais padrão e o acessório de fax utilizam um sinal telefônico analógico. Alguns sistemas PBX são digitais e podem não ser compatíveis com o acessório de fax. Pode ser necessário um adaptador de telefone analógico (ATA) de interface para conectar o equipamento de fax a sistemas PBX digitais.
 - **Linhas de encaminhamento de chamadas:** Um recurso do sistema telefônico no qual uma nova chamada é "encaminhada" para a próxima linha disponível, quando a primeira linha de entrada está ocupada. Tente conectar a impressora à primeira linha telefônica de entrada. O acessório de fax atenderá ao telefone depois que ele tocar o número de vezes definido na configuração de toques para atender.

Você está utilizando um dispositivo de proteção contra oscilação de energia?

Um dispositivo de proteção contra oscilação de energia pode ser utilizado entre a tomada de parede e o acessório de fax para proteger o acessório de fax da energia elétrica transmitida através das linhas telefônicas. Esses dispositivos podem provocar problemas de comunicação no fax diminuindo a qualidade do sinal telefônico.

Se você tiver problemas para enviar ou receber fax e estiver utilizando um desses dispositivos, conecte a impressora diretamente à tomada de telefone na parede para determinar se o problema é provocado pelo dispositivo de proteção contra oscilação de energia.

Você está utilizando um serviço de mensagens de voz da empresa telefônica ou uma secretária eletrônica?

Se a configuração de toques para atender do serviço de mensagens for menor que a configuração do acessório de fax, o serviço de mensagens atenderá às chamadas e o acessório de fax não poderá receber fax.

Se a configuração de toques para atender do acessório de fax for menor do que a do serviço de mensagens, o acessório de fax atenderá todas as chamadas.

Sua linha telefônica possui o recurso de chamada em espera?

Se o recurso de chamada em espera estiver ativado na linha telefônica, um aviso de chamada poderá interromper uma chamada de fax em andamento, causando um erro de comunicação.

Certifique-se de desativar o recurso de chamada em espera em uma linha telefônica para fax.

Verificar o status do acessório de fax

Se o acessório de fax analógico aparentemente não estiver funcionando, imprima um relatório de [Página de configuração](#) para verificar o status.

1. Na tela Início, role e selecione [Relatórios](#).
2. Abra os seguintes menus.
 - [Págs. config./status](#)
 - [Página de configuração](#)
3. Toque no botão [Imprimir](#) para imprimir o relatório ou no botão [Visualizar](#) para visualizar o relatório na tela. O relatório é composto por várias páginas.



NOTA: O endereço IP ou o nome do host da impressora está listado na página Jetdirect.

Na Página de acessórios do fax da Página de configuração, verifique o Status do modem em Informações sobre hardware. A tabela a seguir identifica as condições de status e as soluções possíveis.



NOTA: Se a Página de acessório de fax não for impressa, talvez haja um problema com o acessório de fax analógico. Se você estiver usando fax de LAN ou Internet, essas configurações talvez estejam desabilitando o recurso.

Operacional/Ativado ¹	O acessório de fax analógico está instalado e pronto.
----------------------------------	---

Operacional/Desativado ¹	<p>O acessório de fax está instalado, mas você ainda não definiu as configurações de fax necessárias.</p> <p>O acessório de fax está instalado e operacional; no entanto, o utilitário Software de Envio Digital HP desativou o recurso de fax da impressora ou ativou o fax da LAN. Quando o fax da LAN é ativado, o recurso de fax analógico é desativado. Somente um recurso de fax, seja o fax da LAN ou o fax analógico, pode ser ativado de cada vez.</p> <p>NOTA: Se o fax de LAN estiver habilitado, o recurso Digitalizar para fax estará indisponível no painel de controle da impressora.</p>
Não operacional/Ativado/Desativado ¹	A impressora detectou uma falha de firmware. Atualize o firmware.
Danificado/Ativado/Desativado ¹	O acessório de fax falhou. Recoloque a placa do acessório de fax e verifique se há pinos dobrados. Se o status ainda permanecer como DANIFICADO, substitua a placa do acessório de fax analógico.

¹ HABILITADO indica que o acessório de fax analógico está habilitado e ligado; DESABILITADO indica que o fax de LAN está habilitado (o fax analógico está desativado).

Problemas gerais de fax

Veja a seguir alguns problemas comuns com fax.

- [Falha no envio do fax](#)
- [O botão da agenda de endereços de fax não é exibido](#)
- [Não foi possível localizar as configurações do fax no HP Web Jetadmin](#)
- [O cabeçalho está sendo anexado à parte superior da página quando a opção de sobreposição está habilitada](#)
- [Há uma mistura de nomes e números na caixa de destinatários](#)
- [Um fax de uma página é impresso como duas páginas](#)
- [Um documento fica preso no alimentador de documentos durante envio do fax](#)
- [O volume dos sons emitidos pelo acessório de fax está muito alto ou muito baixo](#)

Falha no envio do fax

Verifique o problema de fax e, em seguida, tente a solução sugerida.

O JBIG está habilitado, mas o aparelho de fax do destinatário não tem capacidade para JBIG.

Desative a configuração JBIG.

O botão da agenda de endereços de fax não é exibido

Verifique o problema de fax e, em seguida, tente a solução sugerida.

Nenhum dos contatos na lista de contatos selecionado tem informações de fax associadas a eles. Adicione as informações necessárias de fax.

Não foi possível localizar as configurações do fax no HP Web Jetadmin

Verifique o problema de fax e, em seguida, tente a solução sugerida.

As configurações de fax no HP Web Jetadmin estão localizadas no menu suspenso da página de status do dispositivo.

Selecione **Envio digital e fax** no menu suspenso.

O cabeçalho está sendo anexado à parte superior da página quando a opção de sobreposição está habilitada

Esse problema de fax é uma parte normal da operação.

Para todos os faxes encaminhados, o produto anexa o cabeçalho de sobreposição na parte superior de uma página.

Esta é a operação normal.

Há uma mistura de nomes e números na caixa de destinatários

Esse problema de fax é uma parte normal da operação.

Os nomes e os números podem ser exibidos, dependendo do local de onde são provenientes. A agenda de endereços de fax lista os nomes e todos os outros números da lista de bancos de dados.

Esta é a operação normal.

Um fax de uma página é impresso como duas páginas

Verifique o problema de fax e, em seguida, tente a solução sugerida.

O cabeçalho do fax está sendo anexado à parte superior do fax, empurrando texto para uma segunda página.

Para imprimir um fax de uma página, configure o cabeçalho sobreposto para o modo de sobreposição ou ajuste a configuração de ajuste à página.

Um documento fica preso no alimentador de documentos durante envio do fax

Verifique o problema de fax e, em seguida, tente a solução sugerida.

Um congestionamento ocorre no alimentador de documentos.

Feche a tampa e envie o fax novamente.

O volume dos sons emitidos pelo acessório de fax está muito alto ou muito baixo

Verifique o problema de fax e, em seguida, tente a solução sugerida.

As configurações de volume precisam ser ajustadas.

Ajuste o volume no menu [Configurações de envio de fax](#) e no menu [Configurações de recebimento de fax](#).

A unidade flash USB não está respondendo

A porta USB está desativada por padrão. Antes de utilizar esse recurso, ative a porta USB.

- [Método um: Ative a porta USB no painel de controle da impressora](#)
- [Método dois: Ative a porta USB no Servidor Web Incorporado HP \(apenas impressoras conectadas à rede\)](#)

Use um dos seguintes métodos para habilitar a porta:



Método um: Ative a porta USB no painel de controle da impressora

Use o painel de controle da impressora para ativar a porta USB para impressão.

1. Na tela Início do painel de controle da impressora, navegue até o aplicativo [Configurações](#) e, em seguida, selecione o ícone [Configurações](#).
2. Abra os seguintes menus
 - [Copiar/Imprimir](#) ou [Imprimir](#)
 - [Ativar USB do dispositivo](#)
3. Selecione [Ativado](#) para ativar a porta USB.

Método dois: Ative a porta USB no Servidor Web Incorporado HP (apenas impressoras conectadas à rede)

Use o Servidor da Web Incorporado HP para ativar a porta USB para impressão.

1. Na tela Início do painel de controle da impressora, selecione o  e, em seguida, selecione o  para exibir o endereço IP ou o nome do host
2. Abra um navegador da Web e, na linha de endereço, digite o endereço IP exatamente como exibido no painel de controle da impressora. Pressione a tecla [Enter](#) no teclado do computador. O EWS é aberto.



NOTA: Se o navegador da Web exibir a mensagem **Ocorreu um problema com o certificado de segurança deste site** ao tentar abrir o EWS, clique em **Continuar neste site (não recomendado)**.

Caso selecione **Continuar neste site (não recomendado)**, você não prejudicará o computador enquanto navega no EWS da impressora HP.

3. Selecione a guia [Copiar/Imprimir](#) para os modelos MFP ou a guia [Imprimir](#) para os modelos SFP.
4. No menu esquerdo, selecione [Imprimir a partir das Configurações da Unidade USB](#).
5. Selecione [Ativar Impressão da Unidade USB](#).
6. Clique em [Aplicar](#).

Índice

A

acessórios
pedidos 44
visão geral 43
Acessórios de armazenamento USB
impressão no 73
ajuda, painel de controle 172
ajuda on-line, painel de controle 172
Alimentação
consumo 22
alimentador de documentos
atolamentos 184
localização 4
problemas na alimentação do
papel 175, 180
ambos os lados do papel
Mac 66
armazenamento, trabalhos
configurações do Mac 69
armazenamento de trabalhos
com o Windows 69
armazenar trabalhos de impressão
69
assistência ao cliente
on-line 172
Atendimento ao cliente HP 172
atolamentos
alimentador de documentos 184
Bandeja 1 185
Bandeja 2 186
Bandeja 3 186
bandejas para 520 folhas 186
causas de 183
compartimento de saída 188
fusor 188
locais 182
navegação automática 183
porta direita 188

Atraso de suspensão
configuração 166

B

Bandeja 1
atolamentos 185
carregamento de envelopes 39
localização 4
orientação do papel 26, 27
Bandeja 2
atolamentos 186
como carregar 33
localização 4
orientação do papel 33, 34
Bandeja 3
atolamentos 186
como carregar 33
localização 4
orientação do papel 33, 34
bandejas
capacidade 11
incluída 11
localização 4
usar modo de papel timbrado
alternativo 32, 38
bandejas de papel
visão geral 25
bandejas para 520 folhas
atolamentos 186
bloquear
formatador 163, 165
Bonjour
identificação 148
Botão Ajuda
localização 4, 8
Botão Iniciar cópia
localização 4
Botão Início
localização 4, 8

botão liga/desliga
localização 4
botão ligar/desligar
localização 4
Botão Login
localização 4, 8
Botão Logout
localização 4, 8

C

calibrar
cores 190
cartucho
substituição 45
cartucho de toner
componentes 45
configurações de limite baixo
174
substituição 45
usar com nível baixo 174
como carregar
papel na Bandeja 1 26
papel nas Bandejas 2 e 3 33
compartimento, saída
localização 4
compartimento de saída
eliminar obstruções 188
localização 4
conexão de energia
localização 4
configuração EconoMode 190, 191
configuração geral
Servidor da Web Incorporado HP
148, 150, 151
configurações
fax 141
redefinir para as configurações de
fábrica (padrão) 173

- configurações de cópia
 - Servidor da Web Incorporado HP 148, 150, 152
- configurações de digitalização
 - Servidor da Web Incorporado HP 148, 150, 152
- configurações de envio digital
 - Servidor da Web Incorporado HP 148, 150, 152
- configurações de fax
 - obrigatórias 140
 - Servidor da Web Incorporado HP 148, 150, 154
- configurações de impressão
 - Servidor da Web Incorporado HP 148, 150, 152
- configurações de rede
 - Servidor da Web Incorporado HP 148, 150, 157
- configurações de rede de velocidade do link, alteração 159
- configurações de segurança
 - Servidor da Web Incorporado HP 148, 150, 155
- configurações do driver do Mac
 - Armazenamento de trabalho 69
- configurações dúplex de rede, alteração 159
- configurações obrigatórias
 - fax 140
- Congestionamentos de papel
 - alimentador de documentos 184
 - Bandeja 1 185
 - Bandeja 2 186
 - Bandeja 3 186
 - bandejas para 520 folhas 186
 - compartimento de saída 188
 - fusor 188
 - locais 182
 - porta direita 188
- consumo de energia
 - 1 watts ou menos 166
- cópia
 - visão geral 77
- cores
 - calibrar 190
- D**
 - Digitalização
 - visão geral 83
 - digitalização em uma pasta 128
 - digitalização para e-mail
 - envio de documentos 125
 - digitalização para memória da impressora 128
 - digitalização para pasta 131
 - Digitalizar para pasta da rede 131
 - configuração inicial 99
 - Digitalizar para unidade USB 135
 - ativação 121
 - dimensões, impressora 21
 - discos rígidos
 - criptografado 163, 165
 - drivers de impressão
 - fazer download do site de suporte da impressora 196
 - duplexação
 - manual (Windows) 62
 - manualmente (Mac) 66
 - duplexação manual
 - Mac 66
 - Windows 62
- E**
 - Embedded Web Server (EWS)
 - recursos 148
 - endereço IPv4 159
 - endereço IPv6 159
 - envelopes
 - orientação 26
 - orientação, carregamento 39
 - envelopes, colocação 39
 - envio digital
 - envio de documentos 125
 - memória da impressora 128
 - pastas 131
 - USB 135
 - envio por e-mail
 - envio de documentos 125
 - especificações
 - dimensões da impressora 21
 - elétricas e acústicas 22
 - especificações acústicas 22
 - especificações da impressora
 - visão geral 11
 - especificações elétricas 22
 - especificações técnicas 11
 - Ethernet (RJ-45)
 - localização 4, 6
- etiqueta
 - orientação 41
- etiquetas
 - impressão (Windows) 62
 - impressão em 41
 - orientação, carregamento 41
- etiquetas, carregando 41
- excluindo
 - trabalhos armazenados 69, 72
- Explorer, versões suportadas
 - Servidor da Web Incorporado HP 148
- F**
 - fax
 - configuração 140
 - configurações 141
 - configurações obrigatórias 140
 - problemas na alimentação 205, 209
 - visão geral 139
 - ferramentas de solução de problemas
 - Servidor da Web Incorporado HP 148, 150, 155
 - formatador
 - localização 4, 5
 - fusor
 - atolamentos 188
- G**
 - gateway, configuração de padrão 159
 - gerenciamento da rede 159
 - gerenciar a impressora
 - visão geral 147
 - grampos
 - substituição 53
- H**
 - HP Web Jetadmin 168
 - HP Web Services
 - ativação 148, 150, 156
- I**
 - Impressão
 - a partir de acessórios de armazenamento USB 73
 - trabalhos armazenados 69
 - visão geral 61
 - impressão frente e verso
 - configurações (Windows) 62

- Mac 66
- Windows 62
- impressão frente e verso (nos dois lados)
 - configurações (Windows) 62
 - Windows 62
- impressão privada 69
- impressão USB de acesso rápido 73
- Impressora d

- visão geral 1
- imprimir em ambos os lados
 - configurações (Windows) 62
 - Mac 66
 - manualmente, Windows 62
 - Windows 62
- Internet Explorer, versões suportadas
 - Servidor da Web Incorporado HP 148
- IPsec 163, 165

J

- Jetadmin, HP Web 168
- JetAdvantage 136

L

- limpeza
 - trajeto do papel 190, 191
- lista outros links
 - Servidor da Web Incorporado HP 148, 150, 158

M

- máscara de sub-rede 159
- memória
 - incluída 11
- memória da impressora
 - enviar para 128
- memória da impressora, digitalizar em 128
- mídia de impressão
 - carregamento na Bandeja 1 26
- modo de papel timbrado alternativo 26, 32, 38

N

- Netscape Navigator, versões suportadas
 - Servidor da Web Incorporado HP 148
- número de série
 - localização 4, 5

- número do produto
 - localização 4, 5

O

- opções de cor
 - alterar, Windows 190
- orientação
 - envelopes 39
 - etiquetas 41

P

- padrão, gateway, configuração 159
- páginas de informações
 - Servidor da Web Incorporado HP 148, 150
- páginas por folha
 - selecionar (Mac) 66
 - selecionar (Windows) 62
- páginas por minuto 11
- painel de controle
 - ajuda 172
 - localização 4
 - localização dos recursos 4, 8

- papel
 - atolamentos 183
 - Bandeja 1 orientação 26, 27
 - carregamento da Bandeja 1 26
 - carregar bandejas 2 e 3 33
 - Orientação nas bandejas 2 e 3 33, 34
 - seleção 190, 191, 195
- papel, encomendar 44
- papel especial
 - impressão (Windows) 62
- Pasta da rede, digitalizar em 131
- pastas
 - enviar para 131
- peças
 - visão geral 43
- pedidos
 - suprimentos e acessórios 44
- peso, impressora 21
- placa de integração de hardware (PIH)
 - localização 4
- Porta de impressão USB 2.0 de alta velocidade
 - localização 4, 6
- porta direita
 - atolamentos 188
 - localização 4

- porta do fax
 - localização 4
- porta frontal
 - localização 4
- Porta LAN
 - localização 4, 6
- Porta RJ-45
 - localização 4, 6
- portas
 - localização 4, 6
- portas de interface
 - localização 4, 5, 6
- Porta USB
 - ativação 73, 74, 76, 211
 - localização 4, 6
- Porta USB de fácil acesso
 - localização 4
- problemas de coleta de papel
 - solução 175, 177
- problemas na alimentação 205, 209

Q

- qualidade de imagem
 - tentar um driver de impressão diferente 196
 - verificar o status do cartucho de toner 190, 191, 193

R

- rede
 - configurações, alteração 159
 - configurações, exibição 159
 - nome da impressora, alterar 159
- rede local (LAN)
 - localização 4, 6
- redes
 - endereço IPv4 159
 - endereço IPv6 159
 - gateway padrão 159
 - HP Web Jetadmin 168
 - máscara de sub-rede 159
 - suportadas 11
- requisitos do navegador
 - Servidor da Web Incorporado HP 148
- requisitos do navegador da web
 - Servidor da Web Incorporado HP 148

- requisitos do sistema
 - Servidor da Web Incorporado HP 148
- restaura configurações de fábrica 173
- risco de choques elétricos 3
- S**
- salvar em USB 135
- Salvar na memória da impressora 128
- segurança
 - disco rígido criptografado 163, 165
 - incluída 11
- Segurança do IP 163, 165
- Servidor da Web incorporado
 - abertura 159
 - alterar as configurações de rede 159
 - alterar o nome de impressora 159
- Servidor da Web Incorporado (EWS)
 - atribuição de senhas 163, 164
 - conexão de rede 148
 - recursos 148
- Servidor da Web incorporado (EWS) da HP
 - conexão de rede 148
 - recursos 148
- Servidor da Web Incorporado HP
 - abertura 159
 - alterar as configurações de rede 159
 - alterar o nome de impressora 159
 - configuração geral 148, 150, 151
 - configurações de cópia 148, 150, 152
 - configurações de digitalização 148, 150, 152
 - configurações de envio digital 148, 150, 152
 - configurações de fax 148, 150, 154
 - configurações de impressão 148, 150, 152
 - configurações de rede 148, 150, 157
 - configurações de segurança 148, 150, 155
 - ferramentas de solução de problemas 148, 150, 155
 - HP Web Services 148, 150, 156
 - lista outros links 148, 150, 158
 - páginas de informações 148, 150
 - suprimentos 154
- sistemas operacionais, suportados 19
- sistemas operacionais compatíveis 19
- sites da Web
 - assistência ao cliente 172
 - HP Web Jetadmin, download 168
- solução de problemas
 - atolamentos 182, 183
 - problemas de alimentação de papel 175
 - tentar um driver de impressão diferente 196
 - verificar o status do cartucho de toner 190, 191, 193
 - visão geral 171
- Soluções de negócios HP
 - JetAdvantage 136
- status, página do acessório de fax 205, 206
- substituição
 - cartucho de toner 45
 - grampos 53
 - unidade de coleta de toner 50
- suporte
 - on-line 172
- suporte on-line 172
- suporte técnico
 - on-line 172
- suprimentos
 - configurações de limite baixo 174
 - pedidos 44
 - Servidor da Web Incorporado HP 154
 - substituição de grampos 53
 - substituição do cartucho de toner 45
 - substituir a unidade de coleta de toner 50
 - usar com nível baixo 174
 - visão geral 43
- T**
- TCP/IP
 - configuração manual dos parâmetros IPv4 159
 - configuração manual dos parâmetros IPv6 159
- tela sensível ao toque
 - localização dos recursos 4, 8
- tema de cor
 - alterar, Windows 190
- tipo de papel
 - selecionar (Windows) 62
- tipos de papel
 - selecionar (Mac) 66
- trabalhos, armazenados
 - configurações do Mac 69
 - criação (Windows) 69
 - excluindo 69, 72
 - Impressão 69
- trabalhos armazenados
 - criação (Mac) 69
 - criação (Windows) 69
 - excluindo 69, 72
 - Impressão 69
- transparências
 - impressão (Windows) 62
- U**
- unidade de coleta de toner
 - localização 4
 - substituição 50
- USB
 - enviar para 135
- utilização de energia, otimização 166
- V**
- várias páginas por folha
 - impressão (Mac) 66
 - impressão (Windows) 62
- velocidade, otimização 166