



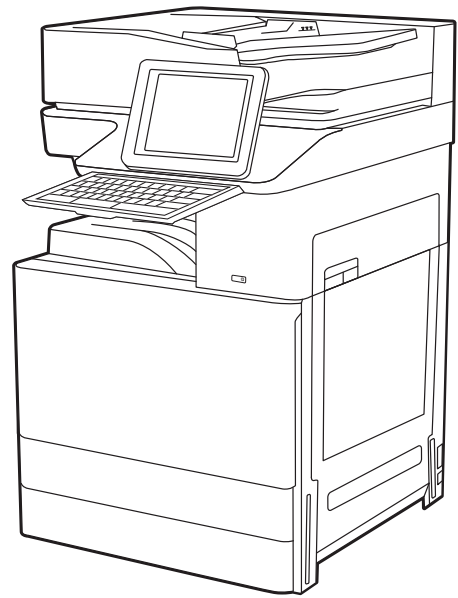
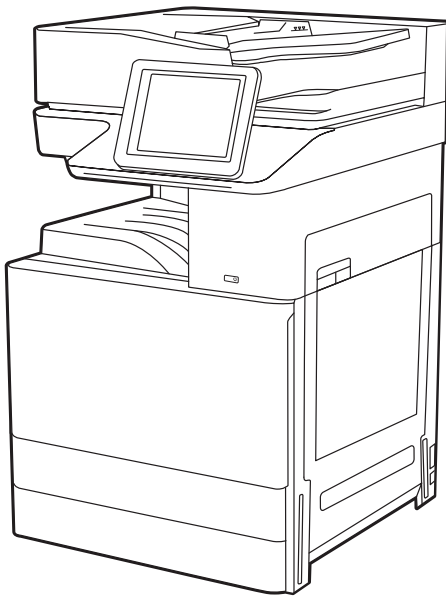
HP LaserJet Managed MFP E72525, E72530, E72535

HP LaserJet Managed Flow MFP E72525, E72530, E72535

HP Color LaserJet Managed MFP E78323, E78325, E78330

HP Color LaserJet Managed Flow MFP E78323, E78325, E78330

## Guia do usuário



[www.hp.com/videos/A3](http://www.hp.com/videos/A3)

[www.hp.com/support/ljE72500MFP](http://www.hp.com/support/ljE72500MFP)

[www.hp.com/support/ljE78323MFP](http://www.hp.com/support/ljE78323MFP)





HP LaserJet Managed MFP E72525, E72530, E72535, HP LaserJet Managed Flow E72525, E72530, E72535, HP Color LaserJet Managed MFP E78323, E78325, E78330, HP Color LaserJet Managed Flow MFP E78323, E78325, E78330 Guia do usuário

## Direitos autorais e licença

© Copyright 2020 HP Development Company, L.P.

A reprodução, adaptação ou tradução sem permissão prévia por escrito é proibida, exceto quando permitido sob as leis de direitos autorais.

As informações contidas neste documento estão sujeitas a alterações sem aviso prévio.

As únicas garantias para produtos e serviços HP são descritas nas declarações de garantia expressa que acompanham tais produtos e serviços. Nenhuma parte deste documento deve ser interpretada como garantia adicional. A HP não se responsabiliza por omissões, erros técnicos ou editoriais contidos neste documento.

Edição 1, 5/2020

## Créditos de marcas registradas

Adobe®, Adobe Photoshop®, Acrobat® e PostScript® são marcas registradas da Adobe Systems Incorporated.

Apple e o logotipo da Apple são marcas registradas da Apple Inc. nos EUA e em outros países/regiões.

macOS é uma marca comercial da Apple Inc. registrada nos EUA e em outros países.

AirPrint é uma marca comercial da Apple Inc. registrada nos EUA e em outros países/regiões.

Google™ é uma marca comercial da Google Inc.

Microsoft®, Windows® e Windows Server® são marcas registradas da Microsoft Corporation nos EUA.

UNIX® é marca registrada do The Open Group.

---

# Conteúdo

|  |           |
|--|-----------|
| <b>1 Visão geral da impressora .....</b>   | <b>1</b>  |
| Ícones de advertência .....  | 1         |
| Risco de choques elétricos .....   | 2         |
| Modos de exibição da impressora .....  | 4         |
| Vista frontal da impressora .....  | 4         |
| Vista traseira da impressora .....   | 5         |
| Portas de interface .....  | 6         |
| Vista do painel de controle .....  | 7         |
| Como usar o painel de controle com tela sensível ao toque .....  | 8         |
| Especificações da impressora .....   | 10        |
| Especificações técnicas .....  | 10        |
| Sistemas operacionais compatíveis .....  | 18        |
| Dimensões da impressora .....  | 20        |
| Consumo de energia, especificações elétricas e emissões acústicas .....                                  | 21        |
| Intervalo operacional-do ambiente .....  | 21        |
| Configuração do hardware e instalação do software da impressora .....                                    | 22        |
| <br>   |           |
| <b>2 Bandejas de papel .....</b>   | <b>23</b> |
| Introdução .....   | 23        |
| Carregar a Bandeja 1 (bandeja multiuso) com papel .....  | 24        |
| Carregar a Bandeja 1 (bandeja multiuso) .....  | 24        |
| Orientação de papel da Bandeja 1 (bandeja multifuncional) .....  | 25        |
| Usar modo de papel timbrado alternativo .....  | 30        |
| Habilitar o Modo de papel timbrado alternativo usando os menus do painel de controle da impressora ..... | 30        |
| Carregue o papel nas Bandejas 2 e 3 .....  | 31        |
| Carregamento das bandejas 2 e 3 .....  | 31        |
| Orientação do papel nas bandejas 2 e 3 .....   | 32        |
| Usar modo de papel timbrado alternativo .....  | 36        |
| Habilitar o Modo de papel timbrado alternativo usando os menus do painel de controle da impressora ..... | 36        |
| Carregar e imprimir envelopes .....  | 37        |

|   |           |
|---|-----------|
| Imprimir envelopes .....  | 37        |
| Orientação de envelopes .....   | 37        |
| Carregar e imprimir etiquetas .....   | 39        |
| Alimentar etiquetas manualmente .....   | 39        |
| Orientação do rótulo .....  | 39        |
| <b>3 Suprimentos, acessórios e peças .....</b>                                      | <b>41</b> |
| Solicitar suprimentos, acessórios e peças .....                                     | 42        |
| Pedidos .....   | 42        |
| Substituir o cartucho de toner .....  | 43        |
| Informações sobre cartuchos .....   | 43        |
| Remova e substitua o cartucho (modelos E78323, E78325, E78330dn) .....              | 43        |
| Remova e substitua o cartucho (modelos E72525, E72530, E72535) .....                | 45        |
| Substitua a unidade de coleta de toner (TCU) .....                                  | 48        |
| Remova e substitua a TCU (modelos E78323, E78325, E78330) .....                     | 48        |
| Remova e substitua a TCU (modelos E72525, E72530, E72535) .....                     | 50        |
| Substituir o cartucho de grampos .....  | 53        |
| Introdução .....  | 53        |
| Remover e substituir o cartucho de grampos auxiliar do acabamento interno .....     | 53        |
| Remova e substitua o cartucho de grampos auxiliar do grampeador/empilhador .....    | 55        |
| Remova e substitua o cartucho de grampos auxiliar do montador de livretos .....     | 57        |
| <b>4 Impressão .....</b>  | <b>61</b> |
| Tarefas de impressão (Windows) .....  | 62        |
| Como imprimir (Windows) .....   | 62        |
| Imprimir automaticamente nos dois lados (Windows) .....                             | 62        |
| Imprimir manualmente nos dois lados (Windows) .....                                 | 63        |
| Imprimir múltiplas páginas por folha (Windows) .....                                | 63        |
| Selecionar o tipo de papel (Windows) .....  | 64        |
| Tarefas adicionais de impressão .....   | 64        |
| Tarefas de impressão (macOS) .....  | 66        |
| Como imprimir (macOS) .....   | 66        |
| Imprimir automaticamente nos dois lados (macOS) .....                               | 66        |
| Imprimir manualmente nos dois lados (macOS) .....                                   | 66        |
| Imprimir várias páginas por folha (macOS) .....                                     | 67        |
| Selecionar o tipo de papel (macOS) .....  | 67        |
| Tarefas adicionais de impressão .....   | 68        |
| Armazenar trabalhos na impressora para imprimir mais tarde ou em modo privado ..... | 69        |
| Introdução .....  | 69        |
| Criar um trabalho armazenado (Windows) .....  | 69        |
| Criar um trabalho armazenado (macOS) .....  | 70        |

|  |           |
|--|-----------|
| Imprimir um trabalho armazenado .....  | 71        |
| Excluir um trabalho armazenado .....   | 72        |
| Excluir um trabalho de impressão armazenado na impressora .....  | 72        |
| Alterar o limite do armazenamento de trabalho .....  | 72        |
| Informações enviadas à impressora para fins de Contabilização de Trabalho .....  | 72        |
| Imprimir de uma unidade flash USB .....  | 73        |
| Habilitar a porta USB para impressão .....   | 74        |
| Método um: Ative a porta USB no painel de controle da impressora .....   | 74        |
| Método dois: Ative a porta USB no Servidor Web Incorporado HP (apenas impressoras conectadas à rede) .....                           | 74        |
| Imprimir documentos USB .....  | 74        |
| Imprimir usando a porta USB 2.0 de alta velocidade (com fio) .....   | 76        |
| Método um: Ative a porta USB 2.0 de alta velocidade a partir dos menus no painel de controle da impressora .....                     | 76        |
| Método dois: Ative a porta USB 2.0 de alta velocidade no Servidor da Web Incorporado HP (apenas impressoras conectadas à rede) ..... | 76        |
| <b>5 Copiar .....</b>  | <b>77</b> |
| Fazer uma cópia .....  | 77        |
| Copiar frente e verso (dúplex) .....   | 79        |
| Tarefas adicionais de cópia .....  | 80        |
| <b>6 Digitalização .....</b>   | <b>83</b> |
| Configurar Digitalizar para E-mail .....   | 84        |
| Introdução .....   | 84        |
| Antes de começar .....   | 84        |
| Etapa um: Abrir o Servidor da Web Incorporado (EWS) HP .....   | 84        |
| Etapa 2: Definir as Configurações de Identificação de Rede .....   | 85        |
| Etapa 3: Configure o recurso Enviar para E-mail .....  | 87        |
| Método um: Configuração básica usando o Assistente de Configuração de E-mail .....   | 87        |
| Método dois: Configuração avançada usando a Configuração de E-mail .....   | 91        |
| Etapa 4: Definir as Configurações Rápidas (opcional) .....   | 97        |
| Etapa 5: Configurar Enviar para E-mail para uso do Office 365 Outlook (opcional) .....   | 98        |
| Introdução .....   | 98        |
| Configure o servidor de e-mail de saída (SMTP) para enviar um e-mail a partir de uma conta do Office 365 Outlook .....               | 98        |
| Configurar Digitalizar para Pasta de Rede .....  | 100       |
| Introdução .....   | 100       |
| Antes de começar .....   | 100       |
| Etapa um: Abrir o Servidor da Web Incorporado (EWS) HP .....   | 100       |
| Etapa 2: Configurar Digitalizar para Pasta de Rede .....   | 102       |

|   |            |
|---|------------|
| Método um: Utilizar o Assistente de Digitalizar para Pasta da Rede .....                                    | 102        |
| Método dois: Usar a Configuração Digitalizar para Pasta de Rede .....                                       | 104        |
| Etapa um: Iniciar a configuração .....  | 104        |
| Etapa 2: Defina as configurações de Digitalizar para pasta de rede .....                                    | 105        |
| Etapa 3: Concluir a configuração .....  | 114        |
| Configurar Digitalizar para SharePoint® .....   | 115        |
| Introdução .....  | 115        |
| Antes de começar .....  | 115        |
| Etapa um: Abrir o Servidor da Web Incorporado (EWS) HP .....  | 115        |
| Etapa 2: Ativar Digitalizar para SharePoint e criar uma Definição Rápida para Salvar no<br>SharePoint ..... | 116        |
| Digitalize um documento diretamente em um site do Sharepoint .....  | 118        |
| Configurações de digitalização de configuração rápida e opções para Digitalizar para SharePoint .           | 119        |
| Configurar Digitalizar para Unidade USB .....   | 121        |
| Introdução .....  | 121        |
| Etapa um: Abrir o Servidor da Web Incorporado (EWS) HP .....  | 121        |
| Etapa 2: Ativar Digitalizar para unidade USB .....  | 121        |
| Etapa 3: Definir as Configurações Rápidas (opcional) .....  | 122        |
| Configurações padrão de digitalização para a configuração de Digitalizar para Unidade USB .....             | 123        |
| Configurações de arquivo padrão para a Configuração Salvar em USB .....                                     | 123        |
| Digitalizar para E-mail .....   | 125        |
| Introdução .....  | 125        |
| Digitalizar para E-mail .....   | 125        |
| Digitalizar para armazenamento de trabalho .....  | 128        |
| Introdução .....  | 128        |
| Digitalizar para o armazenamento de trabalho da impressora .....  | 128        |
| Imprimir a partir de um armazenamento de trabalho da impressora .....                                       | 130        |
| Digitalizar para uma pasta da rede .....  | 131        |
| Introdução .....  | 131        |
| Digitalizar para uma pasta da rede .....  | 131        |
| Digitalizar para SharePoint .....   | 134        |
| Introdução .....  | 134        |
| Digitalizar para SharePoint .....   | 134        |
| Digitalizar para unidade USB .....  | 137        |
| Introdução .....  | 137        |
| Digitalizar para unidade USB .....  | 137        |
| Usar as soluções de negócios HP JetAdvantage .....  | 139        |
| Tarefas adicionais de digitalização .....   | 139        |
| <b>7 Fax .....</b>  | <b>141</b> |
| Configurar fax .....  | 142        |



|   |            |
|---|------------|
| Introdução .....  | 142        |
| Configurar o fax usando o painel de controle da impressora .....                | 142        |
| Alterar configurações do fax .....  | 143        |
| Configurações de discagem do fax .....  | 143        |
| Configurações gerais de envio de fax .....                                      | 144        |
| Configurações de recebimento de fax .....                                       | 145        |
| Enviar um fax .....   | 146        |
| Criar programação de impressão de fax .....                                     | 148        |
| Bloquear faxes recebidos .....  | 149        |
| Crie uma lista de números de fax bloqueados .....                               | 149        |
| Exclusão de números da lista de números de fax bloqueados .....                 | 149        |
| Tarefas adicionais de fax .....   | 149        |
| <b>8 Gerenciar a impressora .....</b>   | <b>151</b> |
| Configuração avançada com o Servidor da Web Incorporado (EWS) HP .....          | 152        |
| Introdução .....  | 152        |
| Como acessar o Servidor da Web Incorporado HP (EWS) .....                       | 152        |
| Recursos do Servidor da Web Incorporado HP .....                                | 154        |
| Guia Informações .....  | 154        |
| Guia Geral .....  | 155        |
| Lista Outros links .....  | 156        |
| Guia Copiar/Imprimir .....  | 156        |
| Guia Digitalizar/envio digital .....  | 157        |
| guia Fax .....  | 158        |
| Guia Suprimentos .....  | 159        |
| Guia Solução de problemas .....   | 159        |
| Guia Segurança .....  | 160        |
| Guia Serviços da Web da HP .....  | 161        |
| Guia Rede .....   | 161        |
| Definir configurações de rede IP .....  | 164        |
| Isenção de responsabilidade sobre o compartilhamento da impressora .....        | 164        |
| Exibir ou alterar as configurações de rede .....                                | 164        |
| Renomear a impressora em uma rede .....   | 164        |
| Configurar manualmente os parâmetros de TCP/IP IPv4 no painel de controle ..... | 165        |
| Configurar manualmente os parâmetros de TCP/IP IPv6 no painel de controle ..... | 165        |
| Configurações de velocidade de conexão e dúplex .....                           | 166        |
| Recursos de segurança da impressora .....                                       | 167        |
| Introdução .....  | 167        |
| Declarações de segurança .....  | 167        |
| Atribuição de senha de administrador .....                                      | 168        |
| Usar o Servidor da Web Incorporado HP (EWS) para definir a senha .....          | 168        |

|   |            |
|---|------------|
| Fornecer credenciais de acesso ao usuário no painel de controle da impressora .....   | 168        |
| Segurança do IP .....   | 169        |
| Suporte a criptografia: discos rígidos seguros de alto desempenho da HP .....   | 169        |
| Bloquear o formatador .....   | 169        |
| Configurações de economia de energia .....  | 170        |
| Impressão no EconoMode .....  | 171        |
| Configuração do EconoMode a partir do driver de impressão .....   | 171        |
| Configuração do EconoMode a partir do painel de controle da impressora .....  | 171        |
| Definir o período de inatividade e configurar a impressora para que utilize 1 watt ou menos de potência .....                           | 171        |
| Configurar a programação de inatividade .....   | 172        |
| HP Web Jetadmin .....   | 172        |
| Atualizações de software e firmware .....   | 172        |
| <b>9 Solucionar problemas .....</b>   | <b>175</b> |
| Assistência ao cliente .....  | 175        |
| Sistema de ajuda do painel de controle .....  | 176        |
| Redefinir configurações de fábrica .....  | 177        |
| Introdução .....  | 177        |
| Método um: Restaurar configurações de fábrica no painel de controle da impressora .....   | 177        |
| Método dois: Redefinir configurações de fábrica no Servidor da Web Incorporado da HP (apenas impressoras conectadas à rede) .....       | 177        |
| Uma mensagem "Nível de cartucho baixo" ou "Nível de cartucho muito baixo" é exibida no painel de controle da impressora ou no EWS. .... | 177        |
| A impressora não coleta o papel ou apresenta alimentação incorreta .....  | 179        |
| Introdução .....  | 179        |
| A impressora não coleta papel .....   | 179        |
| A impressora coleta várias folhas de papel .....  | 182        |
| O alimentador de documentos atola, inclina ou coleta várias folhas de papel .....   | 186        |
| Eliminar atolamento de papel .....  | 187        |
| Introdução .....  | 187        |
| Locais de congestionamento de papel .....   | 187        |
| Navegação automática para eliminação de congestionamentos .....   | 188        |
| Enfrentando congestionamentos de papel frequentes ou recorrentes? .....   | 188        |
| Remover congestionamentos de papel do alimentador de documentos (31.13.yz) .....  | 188        |
| Eliminar atolamentos de papel na Bandeja 1 (13.A1) .....  | 189        |
| Eliminar congestionamento de papel nas Bandejas 2 e 3 (13.A2, 13.A3) .....  | 190        |
| Eliminar atolamentos de papel no compartimento de saída (13.E1) .....   | 192        |
| Eliminar congestionamentos de papel na área do fusor (13.B9, 13.B2, 13.FF) .....  | 192        |
| Resolver problemas de qualidade de impressão .....  | 194        |
| Introdução .....  | 194        |

|  |     |
|--|-----|
| Solução de problemas de qualidade de impressão .....   | 195 |
| Imprimir de outro software .....   | 195 |
| Verificar a configuração do tipo de papel do trabalho de impressão .....                                       | 196 |
| Verificar a configuração do tipo de papel no painel de controle .....  | 196 |
| Verificar a configuração do tipo de papel (Windows) .....  | 196 |
| Verificar a configuração do tipo de papel (macOS) .....  | 196 |
| Verificar o status do cartucho de toner .....  | 198 |
| Etapa um: Imprimir página de status de suprimentos .....   | 198 |
| Etapa 2: Verificar o status dos suprimentos .....  | 198 |
| Imprimir uma página de limpeza .....   | 198 |
| Inspeção visualmente os cartuchos de toner .....   | 199 |
| Verificar o papel e o ambiente de impressão .....  | 200 |
| Etapa 1: Usar papel que atenda às especificações da HP .....   | 200 |
| Etapa 2: Verificar o ambiente .....  | 200 |
| Etapa 3: Configurar o alinhamento da bandeja individual .....  | 200 |
| Tentar um driver de impressão diferente .....  | 201 |
| Solução de problemas de defeitos nas imagens .....   | 201 |
| Solucionar problemas de rede com fio .....   | 209 |
| Solucionar problemas de rede sem fio .....   | 209 |
| Resolver problemas com o fax .....   | 210 |
| Lista de verificação para resolução de problemas de fax .....  | 211 |
| Que tipo de linha telefônica você está utilizando? .....   | 211 |
| Você está utilizando um dispositivo de proteção contra oscilação de energia? .....                             | 211 |
| Você está utilizando um serviço de mensagens de voz da empresa telefônica ou uma secretária eletrônica? .....  | 211 |
| Sua linha telefônica possui o recurso de chamada em espera? .....  | 212 |
| Verificar o status do acessório de fax .....   | 212 |
| Problemas gerais de fax .....  | 214 |
| Falha no envio do fax .....  | 214 |
| O botão da agenda de endereços de fax não é exibido .....  | 214 |
| Não foi possível localizar as configurações do fax no HP Web Jetadmin .....                                    | 214 |
| O cabeçalho está sendo anexado à parte superior da página quando a opção de sobreposição está habilitada ..... | 214 |
| Há uma mistura de nomes e números na caixa de destinatários .....  | 214 |
| Um fax de uma página é impresso como duas páginas .....  | 214 |
| Um documento fica preso no alimentador de documentos durante envio do fax .....                                | 215 |
| O volume dos sons emitidos pelo acessório de fax está muito alto ou muito baixo .....                          | 215 |
| A unidade flash USB não está respondendo .....   | 216 |
| Método um: Ative a porta USB no painel de controle da impressora .....   | 216 |
| Método dois: Ative a porta USB no Servidor Web Incorporado HP (apenas impressoras conectadas à rede) .....     | 216 |

|  |                |
|--|----------------|
| <b>Apêndice A Serviço e suporte .....</b>  | <b>217</b>     |
| Declaração de garantia limitada HP .....   | 218            |
| Reino Unido, Irlanda e Malta .....   | 219            |
| Áustria, Bélgica, Alemanha e Luxemburgo .....  | 219            |
| Bélgica, França e Luxemburgo .....   | 220            |
| Itália .....   | 221            |
| Espanha .....  | 221            |
| Dinamarca .....  | 222            |
| Noruega .....  | 222            |
| Suécia .....   | 222            |
| Portugal .....   | 223            |
| Grécia e Chipre .....  | 223            |
| Hungria .....  | 223            |
| República Tcheca .....   | 224            |
| Eslováquia .....   | 224            |
| Polônia .....  | 224            |
| Bulgária .....   | 225            |
| Romênia .....  | 225            |
| Bélgica e Holanda .....  | 225            |
| Finlândia .....  | 226            |
| Eslovênia .....  | 226            |
| Croácia .....  | 226            |
| Letônia .....  | 226            |
| Lituânia .....   | 227            |
| Estônia .....  | 227            |
| Garantia de Proteção Premium da HP: Declaração de garantia limitada para cartuchos de toner LaserJet ..... | 227            |
| Declaração de garantia limitada do kit de manutenção e de consumíveis de longa duração .....               | 228            |
| Política da HP para suprimentos não HP .....   | 228            |
| Website antifalsificações HP .....   | 229            |
| Dados armazenados no cartucho de toner .....   | 229            |
| Acordo de licença de usuário final .....   | 229            |
| Serviço de garantia de auto-reparo do cliente .....  | 234            |
| Assistência ao cliente .....   | 234            |
| <br><b>Apêndice B Programa de proteção ambiental .....</b>   | <br><b>235</b> |
| Proteção ambiental .....   | 235            |
| Produção de ozônio .....   | 235            |
| Consumo de energia .....   | 235            |
| Consumo de toner .....   | 236            |
| Uso do papel .....   | 236            |
| Plástico .....   | 236            |

|  |     |
|--|-----|
| Suprimentos para impressão da HP LaserJet .....  | 236 |
| Papel .....  | 236 |
| Restrições materiais .....   | 236 |
| Informações sobre bateria .....  | 236 |
| Descarte de equipamentos não usados pelos usuários (União Europeia e Índia) .....                            | 237 |
| Reciclagem de hardware eletrônico .....  | 237 |
| Informações para reciclagem de hardware no Brasil .....  | 238 |
| Substâncias químicas .....   | 238 |
| Dados de alimentação do produto de acordo com a Regulamentação 1275/2008 da Comissão da União Europeia ..... | 238 |
| Informações do usuário sobre SEPA Ecolabel (China) .....   | 238 |
| A etiqueta de regulamentação da implementação na energia da China para impressora, fax e copiadora .....     | 238 |
| Declaração de restrição de substâncias perigosas (Índia) .....   | 239 |
| WEEE (Turquia) .....   | 239 |
| Tabela de conteúdo (China) .....   | 240 |
| Folha de dados de segurança de materiais (MSDS) .....  | 240 |
| EPEAT .....  | 240 |
| Tabela de substâncias (Taiwan) .....   | 241 |
| Para obter mais informações .....  | 241 |

## Apêndice C Informações de regulamentação ..... 243

|   |     |
|---|-----|
| Declarações regulamentares .....  | 244 |
| Números de identificação regulamentar do modelo .....                                 | 244 |
| Aviso regulatório da União Europeia .....   | 244 |
| Regulamentos da FCC .....   | 245 |
| Canadá - Declaração de Conformidade ICES-003 Canadense do Setor .....                 | 245 |
| Declaração VCCI (Japão) .....   | 245 |
| Declaração da EMC (Coreia) .....  | 245 |
| Declaração da EMC (China) .....   | 245 |
| Instruções para cabo de energia .....   | 246 |
| Declaração para o cabo de alimentação (Japão) .....                                   | 246 |
| Segurança do laser .....  | 246 |
| Declaração sobre laser para a Finlândia .....   | 246 |
| Declarações dos países/regiões nórdicos (Dinamarca, Finlândia, Noruega, Suécia) ..... | 247 |
| Declaração de GS (Alemanha) .....   | 247 |
| Conformidade Eurasiática (Armênia, Belarus, Cazaquistão, Quirguistão, Rússia) .....   | 248 |
| Declaração de EMI (Taiwan) .....  | 248 |
| Estabilidade do produto .....   | 249 |

## Índice ..... 251



---

# 1 Visão geral da impressora

Revise a localização dos recursos da impressora, as especificações físicas e técnicas da impressora e onde encontrar informações de configuração.

As informações a seguir estão corretas no momento da publicação. Para obter mais informações atuais, consulte <http://www.hp.com/support/ljE72500MFP> ou <http://www.hp.com/support/ljE78323MFP>.

## Para obter mais informações:

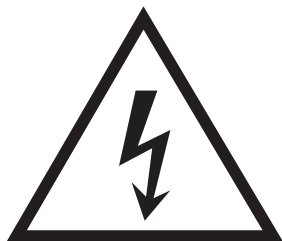
A ajuda integral da HP para a impressora inclui os seguintes tópicos:

- Instalar e configurar
- Conhecer e usar
- Solucionar problemas
- Fazer download de atualizações de software e firmware
- Participar de fóruns de suporte
- Localizar informações de garantia e regulamentação

## Ícones de advertência

Tenha cuidado se você visualizar um ícones de advertência em sua impressora HP, conforme indicado nas definições de ícone.

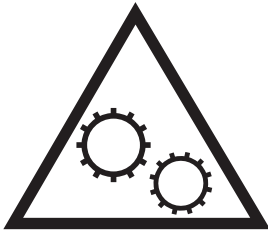
- Cuidado: Choque elétrico



- Cuidado: Superfície quente



- Cuidado: Mantenha as partes do corpo longe das peças em movimento



- Cuidado: Borda afiada nas proximidades



- Aviso



## Risco de choques elétricos

Revise essas informações importantes de segurança.

- Leia e entenda essas declarações de segurança para evitar um risco de choque elétrico.
- Siga sempre as precauções básicas de segurança ao utilizar este aparelho, a fim de reduzir o risco de queimaduras ou choques elétricos.
- Leia e entenda todas as instruções contidas no guia do usuário.
- Observe todos os avisos e instruções indicados no aparelho.
- Use somente tomadas elétricas aterradas ao conectar o produto a fontes de alimentação. Se você não souber se a tomada é aterrada, consulte um eletricista.



- Não toque nos contatos de nenhum dos soquetes no produto. Substitua imediatamente cabos danificados.
- Antes de limpar o aparelho, desligue-o das tomadas elétricas.
- Não instale nem utilize este produto perto de água ou quando estiver com as roupas molhadas.
- Instale o aparelho sobre uma superfície estável.
- Instale o produto em um local protegido onde ninguém possa pisar ou tropeçar no cabo de alimentação.

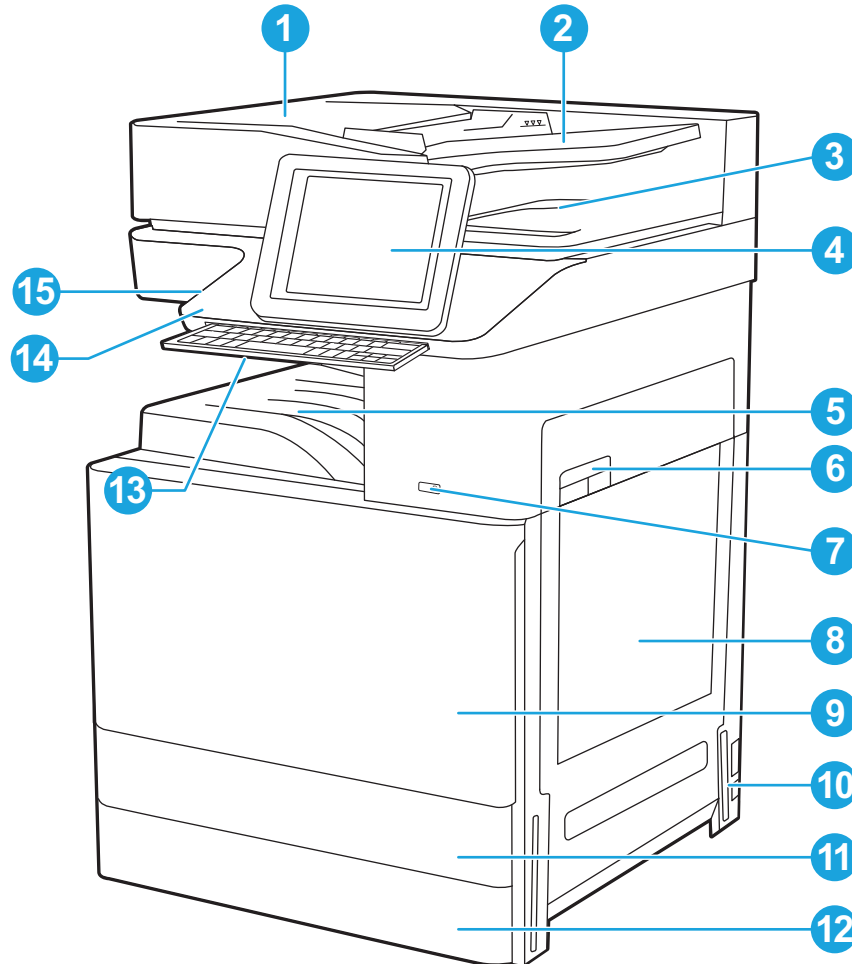
# Modos de exibição da impressora

Localize os principais recursos na impressora e no painel de controle.

## Vista frontal da impressora

Localize os recursos na parte frontal da impressora.

Figura 1-1 Vista frontal da impressora



| Item | Descrição   |
|------|---|
| 1    | Tampa do alimentador automático de documentos; acesso para desobstruir congestionamentos          |
| 2    | Bandeja de entrada do alimentador automático de documentos  |
| 3    | Bandeja de saída do alimentador automático de documentos  |
| 4    | Painel de controle com tela sensível ao toque colorida (inclina-se para facilitar a visualização) |
| 5    | Compartimento de saída  |
| 6    | Botão liga/desliga  |
| 7    | Porta direita; fornece acesso para limpar atolamentos de papel                                    |
| 8    | Bandeja 1   |

| Item | Descrição   |
|------|---|
| 9    | Porta frontal; acesso aos cartuchos de toner  |
| 10   | Conexão da alimentação  |
| 11   | Bandeja 2   |
| 12   | Bandeja 3   |
| 13   | Teclado retrátil (somente para os modelos Flow)   |
| 14   | Porta embutida de integração de hardware (HIP) para conectar dispositivos de terceiros e acessórios |
| 15   | Porta USB de fácil acesso   |

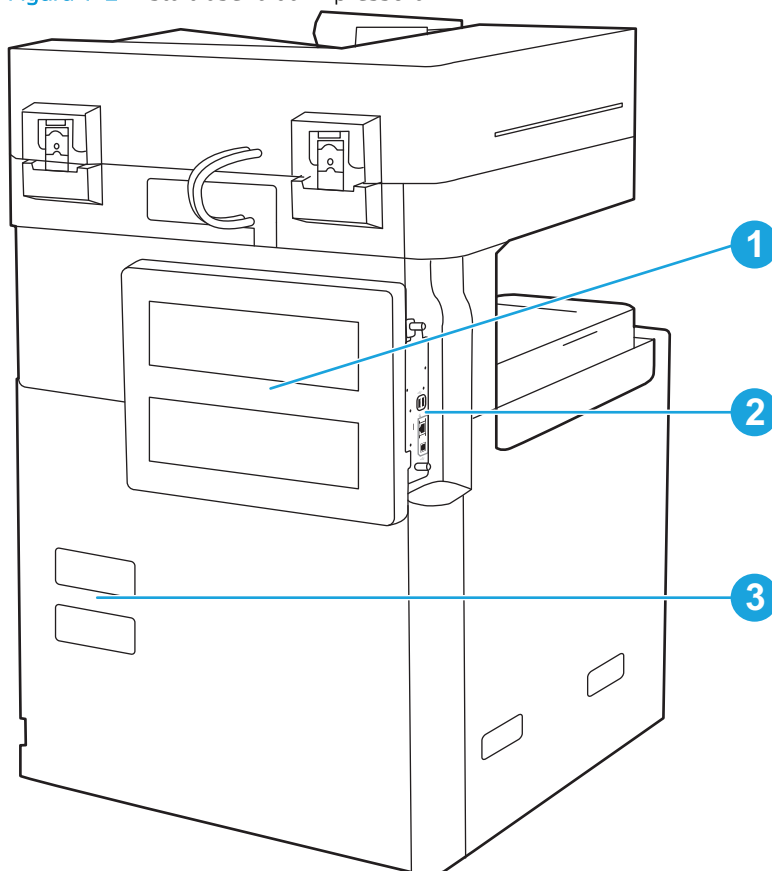
Insira uma unidade flash USB para impressão ou digitalização sem um computador ou para atualizar o firmware da impressora.

**NOTA:** Um administrador deve ativar essa porta antes do uso.

## Vista traseira da impressora

Localize os recursos na parte traseira da impressora.

Figura 1-2 Vista traseira da impressora



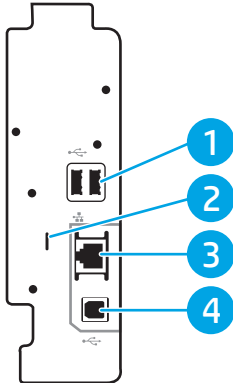
| Item | Descrição           |
|------|---------------------|
| 1    | Tampa do formatador |

| Item | Descrição  |
|------|--|
| 2    | Portas de interface                              |
| 3    | Etiqueta com número de série e número do produto |

## Portas de interface

Localize as portas de interface no formatador da impressora.

**Figura 1-3** Visualização de portas de interface





| Item | Descrição  |
|------|--|
| 1    | Portas de host USB para conectar dispositivos USB externos (essas portas podem estar fechadas)<br><b>NOTA:</b> Para obter uma impressão USB com fácil acesso, use a porta USB perto do painel de controle. |
| 2    | Slot para uma trava de segurança tipo cabo   |
| 3    | Porta de rede Ethernet (RJ-45) de rede local (LAN)   |
| 4    | Porta de impressão USB 2.0 de alta velocidade  |

## Vista do painel de controle

O painel de controle permite o acesso aos recursos da impressora e indica seu status atual.

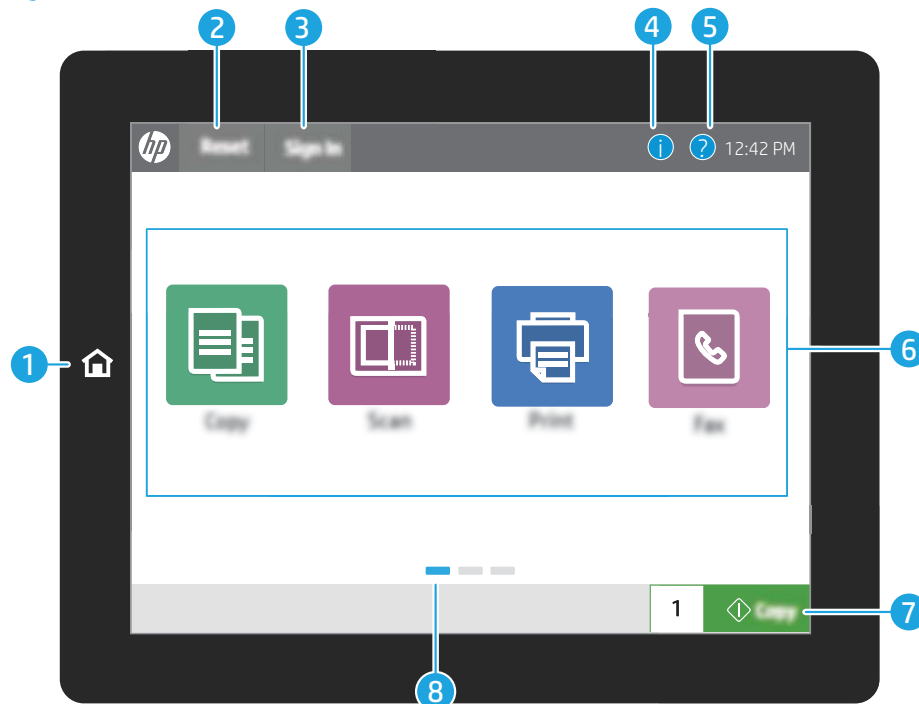
 **NOTA:** Incline o painel de controle para uma melhor visualização.


A tela inicial permite o acesso aos recursos da impressora e indica seu status atual.



Volte para a Tela Inicial, a qualquer momento, clicando no botão Início  botão sem fio. Toque no botão Início  na parte esquerda do painel de controle da impressora ou toque no botão Início no canto superior esquerdo da maioria das telas.

 **NOTA:** Os recursos exibidos na tela inicial podem variar, dependendo da configuração da impressora.

Figura 1-4 Vista do painel de controle



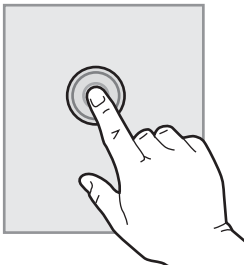
| Item | Controle   | Descrição   |
|------|--|---|
| 1    | Início  | Toque no botão Início para voltar à tela Inicial.   |
| 2    | Botão <b>Redefinir</b>   | O botão <b>Redefinir</b> retorna a impressora às configurações padrão e está sempre presente quando os usuários não estão conectados. O botão <b>Redefinir</b> não está presente quando o botão <b>Logout</b> está. Toque no botão <b>Redefinir</b> para retomar e liberar os trabalhos do estado de pausa anterior e do modo de interrupção, reiniciar a contagem de cópia rápida no campo de contagem de cópias, sair dos modos especiais, redefinir o idioma do visor e o layout do teclado. |
| 3    | Botão <b>Login</b> ou <b>Logout</b>  | Toque no botão <b>Login</b> para acessar recursos seguros.<br><br>Toque no botão <b>Logout</b> para fazer logout da impressora. A impressora restaura todas as opções para as configurações padrão.<br><br><b>NOTA:</b> Este botão é exibido somente se o administrador configurou a impressora para exigir permissões de acesso aos recursos.  |

| Item | Controle  | Descrição  |
|------|---|--|
| 4    | Informações  | <p>Toque no botão Informações para acessar uma tela que fornece acesso a vários tipos de informações da impressora. Toque nos botões na parte inferior da tela para ver as seguintes informações:</p> <ul style="list-style-type: none"> <li>• <b>Idioma do mostrador:</b> Altere a configuração de idioma da sessão atual do usuário.</li> <li>• <b>Modo de inatividade:</b> Coloque a impressora em modo de espera.</li> <li>• <b>Wi-Fi Direct:</b> Para exibir informações sobre como conectar-se diretamente à impressora utilizando um telefone, tablet ou outro dispositivo com Wi-Fi.</li> <li>• <b>Rede sem fio:</b> Exiba ou altere as configurações de conexão sem fio (somente quando um acessório sem fio opcional estiver instalado).</li> <li>• <b>Ethernet:</b> Veja ou altere as configurações de conexão Ethernet.</li> <li>• <b>HP Web Services:</b> Exiba informações para conectar-se e imprimir na impressora usando o HP Web Services (ePrint).</li> </ul> |
| 5    | Ajuda        | <p>Toque no botão Ajuda para abrir o sistema de ajuda incorporado.</p> <p>A linha de status oferece informações sobre o status geral da impressora.</p>  |
| 6    | Área de aplicativos   | <p>Toque em qualquer um dos ícones para abrir o aplicativo. Deslize as laterais da tela para acessar mais aplicativos.</p> <p><b>NOTA:</b> Os aplicativos disponíveis variam de acordo com a impressora. O administrador pode definir os aplicativos que são exibidos e a ordem em que aparecem.</p>   |
| 7    | Botão Copiar  | Toque no botão Copiar para iniciar o trabalho de cópia.  |
| 8    | Indicador de página da tela inicial   | Indica o número de páginas na tela inicial ou um aplicativo. A página atual é realçada. Deslize as laterais da tela para rolar entre as páginas.   |

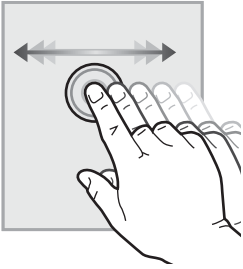
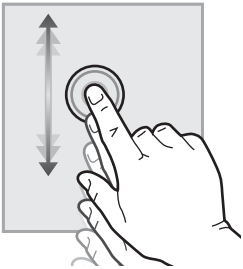
## Como usar o painel de controle com tela sensível ao toque

Realize as seguintes ações para usar o painel de controle com tela sensível ao toque do produto.

**Tabela 1-1** Ações do painel de controle da tela sensível ao toque


| Ação   | Descrição   | Exemplo  |
|--|---|--|
| <p>Toque</p>  | Toque em um item da tela para selecioná-lo ou para abrir o menu relacionado. Além disso, quando estiver passando pelos menus, toque rapidamente na tela para interromper a rolagem. | Toque no ícone <a href="#">Configurações</a> para abrir o aplicativo <a href="#">Configurações</a> . |

**Tabela 1-1** Ações do painel de controle da tela sensível ao toque (continuação)

| Ação  | Descrição  | Exemplo   |
|---|--|---|
| <b>Deslizar</b>   | Toque na tela e mova o dedo horizontalmente para rolar a tela para os lados.   | Deslize até o aplicativo <a href="#">Configurações</a> ser exibido. |
|  |  |   |
| <b>Rolagem</b>  | Toque na tela e mova o dedo verticalmente para rolar a tela para cima e para baixo. Quando estiver passando pelos menus, toque rapidamente na tela para interromper a rolagem. | Role pelo aplicativo <a href="#">Configurações</a> .                |
|  |  |   |

# Especificações da impressora

Leia as especificações de ambiente da impressora, software e hardware nesta seção.

 **IMPORTANTE:** As especificações a seguir estão corretas no momento da publicação, mas estão sujeitas a alterações. Para obter mais informações atuais, consulte <http://www.hp.com/support/ljE72500MFP> ou <http://www.hp.com/support/ljE78323MFP>.

## Especificações técnicas

Leia as especificações técnicas da impressora.

Consulte <http://www.hp.com/support/ljE72500MFP> ou <http://www.hp.com/support/ljE78323MFP> para obter informações atualizadas.

**Tabela 1-2** Especificações técnicas da impressora — modelos E78323, E78325, E78330

| Número do modelo  | E78323dn   | Flow E78323z | E78325dn | Flow E78325z | E78330dn | Flow E78330z |          |
|-------------------|--|--------------|----------|--------------|----------|--------------|----------|
| Número do produto | 8GR95A   | 8GR99A       | 8GR96A   | 8GS00A       | 8GR97A   | 8GS01A       |          |
| Manuseio de papel | Bandeja 1 (capacidade para 100 folhas)                                     | ✓            | ✓        | ✓            | ✓        | ✓            | ✓        |
|                   | Bandeja 2 (capacidade para 520 folhas)                                     | ✓            | ✓        | ✓            | ✓        | ✓            | ✓        |
|                   | Bandeja 3 (capacidade para 520 folhas)                                     | ✓            | ✓        | ✓            | ✓        | ✓            | ✓        |
|                   | Alimentador de papel de 2 x 520 folhas                                     | Opcional     | Opcional | Opcional     | Opcional | Opcional     | Opcional |
|                   | Bandeja de entrada de 2.000 folhas de alta capacidade                      | Opcional     | Opcional | Opcional     | Opcional | Opcional     | Opcional |
|                   | Bandeja de entrada de alta capacidade montada na lateral para 3.000 folhas | Opcional     | Opcional | Opcional     | Opcional | Opcional     | Opcional |
|                   | Suporte da impressora  | Opcional     | Opcional | Opcional     | Opcional | Opcional     | Opcional |
|                   | Aquecedor da bandeja de 110 V  | Opcional     | Opcional | Opcional     | Opcional | Opcional     | Opcional |
|                   | Aquecedor da bandeja de 220 V  | Opcional     | Opcional | Opcional     | Opcional | Opcional     | Opcional |
|                   | Acessório de acabamento do grampeador/empilhador                           | Opcional     | Opcional | Opcional     | Opcional | Opcional     | Opcional |
|                   | Acessório de acabamento do montador de livretos                            | Opcional     | Opcional | Opcional     | Opcional | Opcional     | Opcional |
|                   | Acessório do dispositivo de acabamento interno                             | Opcional     | Opcional | Opcional     | Opcional | Opcional     | Opcional |



**Tabela 1-2** Especificações técnicas da impressora — modelos E78323, E78325, E78330 (continuação)

| Número do modelo   | E78323dn | Flow E78323z | E78325dn | Flow E78325z | E78330dn | Flow E78330z |
|--|----------|--------------|----------|--------------|----------|--------------|
| Número do produto  | 8GR95A   | 8GR99A       | 8GR96A   | 8GS00A       | 8GR97A   | 8GS01A       |
| <ul style="list-style-type: none"> <li>• Acessório perfurador de orifícios 2/3</li> </ul>                                    | Opcional | Opcional     | Opcional | Opcional     | Opcional | Opcional     |
| <ul style="list-style-type: none"> <li>• Acessório perfurador de orifícios 2/4</li> </ul>                                    | Opcional | Opcional     | Opcional | Opcional     | Opcional | Opcional     |
| <ul style="list-style-type: none"> <li>• Acessório perfurador de orifícios sueco</li> </ul>                                  | Opcional | Opcional     | Opcional | Opcional     | Opcional | Opcional     |
| Separador de trabalhos HP  | Opcional | Opcional     | Opcional | Opcional     | Opcional | Opcional     |
| Segunda Saída HP   | Opcional | Opcional     | Opcional | Opcional     | Opcional | Opcional     |
| Espaçador HP   | Opcional | Opcional     | Opcional | Opcional     | Opcional | Opcional     |
| Impressão duplex automática  | ✓        | ✓            | ✓        | ✓            | ✓        | ✓            |
| <b>Conectividade</b>   |          |              |          |              |          |              |
| Conexão LAN Ethernet 10/100/1000 com IPv4 e IPv6   | ✓        | ✓            | ✓        | ✓            | ✓        | ✓            |
| USB 2.0 de alta velocidade   | ✓        | ✓            | ✓        | ✓            | ✓        | ✓            |
| Acessório HP Jetdirect LAN (J8031A)  | Opcional | Opcional     | Opcional | Opcional     | Opcional | Opcional     |
| Porta de integração de hardware para conectar dispositivos de terceiros e acessórios   | ✓        | ✓            | ✓        | ✓            | ✓        | ✓            |
| Bluetooth de Baixa Energia (BLE) para impressão a partir de dispositivos móveis  | Opcional | Opcional     | Opcional | Opcional     | Opcional | Opcional     |
| Acessório HP Jetdirect 3000w NFC/Wireless para impressão de dispositivos móveis  | Opcional | Opcional     | Opcional | Opcional     | Opcional | Opcional     |
| Acessório HP Jetdirect 3100w BLE/NFC/Sem fios  | Opcional | Opcional     | Opcional | Opcional     | Opcional | Opcional     |
| Comunicação próxima ao campo (NFC) HP integrada e funcionalidade Wi-Fi Direct para impressão a partir de dispositivos móveis | Opcional | Opcional     | Opcional | Opcional     | Opcional | Opcional     |

**Tabela 1-2** Especificações técnicas da impressora — modelos E78323, E78325, E78330 (continuação)

| Número do modelo                   |  | E78323dn       | Flow E78323z   | E78325dn       | Flow E78325z   | E78330dn       | Flow E78330z   |
|------------------------------------|--|----------------|----------------|----------------|----------------|----------------|----------------|
| Número do produto                  |  | 8GR95A         | 8GR99A         | 8GR96A         | 8GS00A         | 8GR97A         | 8GS01A         |
|                                    | Acessório do servidor de impressão HP Jetdirect 2900nw para conexão sem fio  | Opcional       | Opcional       | Opcional       | Opcional       | Opcional       | Opcional       |
| <b>Memória</b>                     | Memória base de 6 GB   | ✓              | Não disponível | ✓              | Não disponível | ✓              | Não disponível |
|                                    | Memória base de 7 GB   | Não disponível | ✓              | Não disponível | ✓              | Não disponível | ✓              |
| <b>Armazenamento em massa</b>      | Disco rígido seguro de alto desempenho HP de 320 GB  | ✓              | Não disponível | ✓              | Não disponível | ✓              | Não disponível |
|                                    | Dois discos rígidos seguros de alto desempenho HP de 320 GB  | Não disponível | ✓              | Não disponível | ✓              | Não disponível | ✓              |
|                                    | MultiMedia Controller (eMMC) de 16 GB incorporado  | ✓              | Não disponível | ✓              | Não disponível | ✓              | Não disponível |
| <b>Segurança</b>                   | Módulo HP Trusted Platform para criptografia de todos os dados que passam pela impressora  | ✓              | ✓              | ✓              | ✓              | ✓              | ✓              |
| <b>Visor do painel de controle</b> | Painel de controle da tela de toque colorida   | ✓              | ✓              | ✓              | ✓              | ✓              | ✓              |
|                                    | Teclado Retrátil   | Não disponível | ✓              | Não disponível | ✓              | Não disponível | ✓              |
| <b>Impressão</b>                   | Imprime 23 páginas por minuto (ppm) em papel A4 e Carta.   | ✓              | Não disponível | Não disponível | ✓              | Não disponível | Não disponível |
|                                    | Imprime 25 páginas por minuto (ppm) em papel A4 e Carta  | Não disponível | ✓              | Não disponível | Não disponível | ✓              | Não disponível |
|                                    | Imprime 30 páginas por minuto (ppm) em papel A4 e Carta  | Não disponível | Não disponível | ✓              | Não disponível | Não disponível | ✓              |
|                                    | Impressão USB de fácil acesso (não é necessário um computador)   | ✓              | ✓              | ✓              | ✓              | ✓              | ✓              |
|                                    | Impressão móvel/nuvem  | ✓              | ✓              | ✓              | ✓              | ✓              | ✓              |
|                                    | Armazenar trabalhos na memória da impressora para imprimir mais tarde ou de forma privada (requer um pen drive USB de 16 GB ou mais) | ✓              | ✓              | ✓              | ✓              | ✓              | ✓              |
| <b>Fax</b>                         |  | Opcional       | Opcional       | Opcional       | Opcional       | Opcional       | Opcional       |

**Tabela 1-2** Especificações técnicas da impressora — modelos E78323, E78325, E78330 (continuação)

| Número do modelo   | E78323dn       | Flow E78323z   | E78325dn       | Flow E78325z   | E78330dn       | Flow E78330z   |
|--|----------------|----------------|----------------|----------------|----------------|----------------|
| Número do produto  | 8GR95A         | 8GR99A         | 8GR96A         | 8GS00A         | 8GR97A         | 8GS01A         |
| <b>Copiar e digitalizar</b>  |                |                |                |                |                |                |
| Digitaliza 80 páginas por minuto (ppm) em papel A4 e em papel tamanho Carta  | ✓              | Não disponível | ✓              | Não disponível | ✓              | Não disponível |
| Digitaliza 120 páginas por minuto (ppm) em papel A4 e em papel tamanho Carta   | Não disponível | ✓              | Não disponível | ✓              | Não disponível | ✓              |
| Alimentador de documentos, 100 páginas, com digitalização cabeça dupla; cópia e digitalização duplex em passada única  | ✓              | Não disponível | ✓              | Não disponível | ✓              | Não disponível |
| Alimentador de documentos, 250 páginas, com digitalização cabeça dupla; cópia e digitalização duplex em passada única  | Não disponível | ✓              | Não disponível | ✓              | Não disponível | ✓              |
| Tecnologias HP EveryPage incluindo detecção ultrassônica para seleção de várias folhas   | ✓              | ✓              | ✓              | ✓              | ✓              | ✓              |
| O reconhecimento óptico de caracteres (OCR) incorporado oferece a capacidade de converter páginas impressas em texto que pode ser editado ou pesquisado usando um computador | ✓              | ✓              | ✓              | ✓              | ✓              | ✓              |
| Recurso de etiqueta SMART, fornece detecção de borda do papel para recorte de página automático  | ✓              | ✓              | ✓              | ✓              | ✓              | ✓              |
| Orientação automática de página para páginas com pelo menos 100 caracteres de texto  | ✓              | ✓              | ✓              | ✓              | ✓              | ✓              |
| O ajuste automático de tom ajusta o contraste, o brilho e a remoção do fundo de cada página  | ✓              | ✓              | ✓              | ✓              | ✓              | ✓              |

**Tabela 1-2** Especificações técnicas da impressora — modelos E78323, E78325, E78330 (continuação)

| Número do modelo     |   | E78323dn | Flow E78323z | E78325dn | Flow E78325z | E78330dn | Flow E78330z |
|----------------------|---|----------|--------------|----------|--------------|----------|--------------|
| Número do produto    |   | 8GR95A   | 8GR99A       | 8GR96A   | 8GS00A       | 8GR97A   | 8GS01A       |
| <b>Envio digital</b> | Envia documentos para e-mail, USB e pastas compartilhadas em uma rede | ✓        | ✓            | ✓        | ✓            | ✓        | ✓            |
|                      | Enviar documentos para o SharePoint®                                  | ✓        | ✓            | ✓        | ✓            | ✓        | ✓            |

**Tabela 1-3** Especificações técnicas da impressora — modelos E72525, E72530, E72535

| Número do modelo         |   | E72525dn | Flow E72525z | E72530dn | Flow E72530z | E72535dn | Flow E72535z |
|--------------------------|---|----------|--------------|----------|--------------|----------|--------------|
| Número do produto        |   | X3A60A   | X3A59A       | X3A63A   | X3A62A       | X3A66A   | X3A65A       |
| <b>Manuseio de papel</b> | Bandeja 1 (capacidade para 100 folhas)  | ✓        | ✓            | ✓        | ✓            | ✓        | ✓            |
|                          | Bandeja 2 (capacidade para 520 folhas)  | ✓        | ✓            | ✓        | ✓            | ✓        | ✓            |
|                          | Bandeja 3 (capacidade para 520 folhas)  | ✓        | ✓            | ✓        | ✓            | ✓        | ✓            |
|                          | Alimentador de papel de 2 x 520 folhas  | Opcional | Opcional     | Opcional | Opcional     | Opcional | Opcional     |
|                          | Bandeja de entrada de 2.000 folhas de alta capacidade                                   | Opcional | Opcional     | Opcional | Opcional     | Opcional | Opcional     |
|                          | Bandeja de entrada de alta capacidade montada na lateral para 3.000 folhas              | Opcional | Opcional     | Opcional | Opcional     | Opcional | Opcional     |
|                          | Suporte da impressora   | Opcional | Opcional     | Opcional | Opcional     | Opcional | Opcional     |
|                          | Aquecedor da bandeja de 110 V   | Opcional | Opcional     | Opcional | Opcional     | Opcional | Opcional     |
|                          | Aquecedor da bandeja de 220 V   | Opcional | Opcional     | Opcional | Opcional     | Opcional | Opcional     |
|                          | Acessório de acabamento do grampeador/empilhador  | Opcional | Opcional     | Opcional | Opcional     | Opcional | Opcional     |
|                          | Acessório de acabamento do montador de livretos   | Opcional | Opcional     | Opcional | Opcional     | Opcional | Opcional     |
|                          | Acessório do dispositivo de acabamento interno  | Opcional | Opcional     | Opcional | Opcional     | Opcional | Opcional     |
|                          | <ul style="list-style-type: none"> <li>Acessório perfurador de orifícios 2/3</li> </ul> | Opcional | Opcional     | Opcional | Opcional     | Opcional | Opcional     |

**Tabela 1-3** Especificações técnicas da impressora — modelos E72525, E72530, E72535 (continuação)

| Número do modelo     |  | E72525dn       | Flow E72525z   | E72530dn       | Flow E72530z   | E72535dn       | Flow E72535z   |
|----------------------|--|----------------|----------------|----------------|----------------|----------------|----------------|
| Número do produto    |  | X3A60A         | X3A59A         | X3A63A         | X3A62A         | X3A66A         | X3A65A         |
|                      | <ul style="list-style-type: none"> <li>• Acessório perfurador de orifícios 2/4</li> </ul>                                    | Opcional       | Opcional       | Opcional       | Opcional       | Opcional       | Opcional       |
|                      | <ul style="list-style-type: none"> <li>• Acessório perfurador de orifícios sueco</li> </ul>                                  | Opcional       | Opcional       | Opcional       | Opcional       | Opcional       | Opcional       |
|                      | Separador de trabalhos HP  | Opcional       | Opcional       | Opcional       | Opcional       | Opcional       | Opcional       |
|                      | Segunda Saída HP   | Opcional       | Opcional       | Opcional       | Opcional       | Opcional       | Opcional       |
|                      | Espaçador HP   | Opcional       | Opcional       | Opcional       | Opcional       | Opcional       | Opcional       |
|                      | Impressão duplex automática  | ✓              | ✓              | ✓              | ✓              | ✓              | ✓              |
| <b>Conectividade</b> | Conexão LAN Ethernet 10/100/1000 com IPv4 e IPv6   | ✓              | ✓              | ✓              | ✓              | ✓              | ✓              |
|                      | USB 2.0 de alta velocidade   | ✓              | ✓              | ✓              | ✓              | ✓              | ✓              |
|                      | Porta de integração de hardware para conectar dispositivos de terceiros e acessórios   | ✓              | ✓              | ✓              | ✓              | ✓              | ✓              |
|                      | Bluetooth de Baixa Energia (BLE) para impressão a partir de dispositivos móveis  | Opcional       | Opcional       | Opcional       | Opcional       | Opcional       | Opcional       |
|                      | Acessório HP Jetdirect 3000w NFC/Wireless para impressão de dispositivos móveis  | Opcional       | Opcional       | Opcional       | Opcional       | Opcional       | Opcional       |
|                      | Acessório HP Jetdirect 3100w BLE/NFC/Sem fios  | Opcional       | Opcional       | Opcional       | Opcional       | Opcional       | Opcional       |
|                      | Comunicação próxima ao campo (NFC) HP integrada e funcionalidade Wi-Fi Direct para impressão a partir de dispositivos móveis | Opcional       | Opcional       | Opcional       | Opcional       | Opcional       | Opcional       |
|                      | Acessório do servidor de impressão HP Jetdirect 2900nw para conexão sem fio  | Opcional       | Opcional       | Opcional       | Opcional       | Opcional       | Opcional       |
| <b>Memória</b>       | Memória base de 6 GB   | ✓              | Não disponível | ✓              | Não disponível | ✓              | Não disponível |
|                      | Memória base de 7 GB   | Não disponível | ✓              | Não disponível | ✓              | Não disponível | ✓              |

**Tabela 1-3** Especificações técnicas da impressora — modelos E72525, E72530, E72535 (continuação)

| Número do modelo                   |  | E72525dn       | Flow E72525z   | E72530dn       | Flow E72530z   | E72535dn       | Flow E72535z   |
|------------------------------------|--|----------------|----------------|----------------|----------------|----------------|----------------|
| Número do produto                  |  | X3A60A         | X3A59A         | X3A63A         | X3A62A         | X3A66A         | X3A65A         |
| <b>Armazenamento em massa</b>      | Disco rígido seguro de alto desempenho HP de 320 GB  | ✓              | Não disponível | ✓              | Não disponível | ✓              | Não disponível |
|                                    | Dois discos rígidos seguros de alto desempenho HP de 320 GB  | Não disponível | ✓              | Não disponível | ✓              | Não disponível | ✓              |
|                                    | MultiMedia Controller (eMMC) de 16 GB incorporado  | ✓              | Não disponível | ✓              | Não disponível | ✓              | Não disponível |
| <b>Segurança</b>                   | Módulo HP Trusted Platform para criptografia de todos os dados que passam pela impressora  | ✓              | ✓              | ✓              | ✓              | ✓              | ✓              |
| <b>Visor do painel de controle</b> | Painel de controle da tela de toque colorida   | ✓              | ✓              | ✓              | ✓              | ✓              | ✓              |
|                                    | Teclado Retrátil   | Não disponível | ✓              | Não disponível | ✓              | Não disponível | ✓              |
| <b>Impressão</b>                   | Imprime 23 páginas por minuto (ppm) em papel A4 e Carta.   | ✓              | Não disponível | Não disponível | ✓              | Não disponível | Não disponível |
|                                    | Imprime 25 páginas por minuto (ppm) em papel A4 e Carta  | Não disponível | ✓              | Não disponível | Não disponível | ✓              | Não disponível |
|                                    | Imprime 30 páginas por minuto (ppm) em papel A4 e Carta  | Não disponível | Não disponível | ✓              | Não disponível | Não disponível | ✓              |
|                                    | Impressão USB de fácil acesso (não é necessário um computador)   | ✓              | ✓              | ✓              | ✓              | ✓              | ✓              |
|                                    | Impressão móvel/nuvem  | ✓              | ✓              | ✓              | ✓              | ✓              | ✓              |
|                                    | Armazenar trabalhos na memória da impressora para imprimir mais tarde ou de forma privada (requer um pen drive USB de 16 GB ou mais) | ✓              | ✓              | ✓              | ✓              | ✓              | ✓              |
| <b>Fax</b>                         |  | Opcional       | Opcional       | Opcional       | Opcional       | Opcional       | Opcional       |
| <b>Copiar e digitalizar</b>        | Digitaliza 80 páginas por minuto (ppm) em papel A4 e em papel tamanho Carta  | ✓              | Não disponível | ✓              | Não disponível | ✓              | Não disponível |

**Tabela 1-3** Especificações técnicas da impressora — modelos E72525, E72530, E72535 (continuação)

| Número do modelo   | E72525dn       | Flow E72525z   | E72530dn       | Flow E72530z   | E72535dn       | Flow E72535z   |
|--|----------------|----------------|----------------|----------------|----------------|----------------|
| Número do produto  | X3A60A         | X3A59A         | X3A63A         | X3A62A         | X3A66A         | X3A65A         |
| Digitaliza 120 páginas por minuto (ppm) em papel A4 e em papel tamanho Carta   | Não disponível | ✓              | Não disponível | ✓              | Não disponível | ✓              |
| Alimentador de documentos, 100 páginas, com digitalização cabeça dupla; cópia e digitalização duplex em passada única  | ✓              | Não disponível | ✓              | Não disponível | ✓              | Não disponível |
| Alimentador de documentos, 250 páginas, com digitalização cabeça dupla; cópia e digitalização duplex em passada única  | Não disponível | ✓              | Não disponível | ✓              | Não disponível | ✓              |
| Tecnologias HP EveryPage incluindo detecção ultrassônica para seleção de várias folhas   | ✓              | ✓              | ✓              | ✓              | ✓              | ✓              |
| O reconhecimento óptico de caracteres (OCR) incorporado oferece a capacidade de converter páginas impressas em texto que pode ser editado ou pesquisado usando um computador | ✓              | ✓              | ✓              | ✓              | ✓              | ✓              |
| Recurso de etiqueta SMART, fornece detecção de borda do papel para recorte de página automático  | ✓              | ✓              | ✓              | ✓              | ✓              | ✓              |
| Orientação automática de página para páginas com pelo menos 100 caracteres de texto  | ✓              | ✓              | ✓              | ✓              | ✓              | ✓              |
| O ajuste automático de tom ajusta o contraste, o brilho e a remoção do fundo de cada página  | ✓              | ✓              | ✓              | ✓              | ✓              | ✓              |
| <b>Envio digital</b>   |                |                |                |                |                |                |
| Envia documentos para e-mail, USB e pastas compartilhadas em uma rede  | ✓              | ✓              | ✓              | ✓              | ✓              | ✓              |
| Enviar documentos para o SharePoint®   | ✓              | ✓              | ✓              | ✓              | ✓              | ✓              |

## Sistemas operacionais compatíveis

Use as seguintes informações para garantir a compatibilidade da impressora com seu sistema operacional do computador.

**Linux:** Para obter informações e drivers de impressora para Linux, acesse [www.hp.com/go/linuxprinting](http://www.hp.com/go/linuxprinting).

**UNIX:** Para obter informações e drivers de impressora para UNIX®, acesse [www.hp.com/go/unixmodelscripts](http://www.hp.com/go/unixmodelscripts).

As seguintes informações aplicam-se a drivers de impressão HP PCL 6 para Windows específicos da impressora, drivers de impressão HP para macOS e ao instalador de software.

**Windows:** Faça o download do HP Easy Start em [123.hp.com/LaserJet](http://123.hp.com/LaserJet), para instalar o driver de impressão HP. Ou vá para o site de suporte da impressora, <http://www.hp.com/support/ljE72500MFP> ou <http://www.hp.com/support/ljE78323MFP>, para baixar o driver de impressão ou o instalador de software de modo a instalar o driver de impressão da HP.

**macOS:** Esta impressora oferece suporte a computadores Mac. Faça o download do HP Easy Start no site [123.hp.com/LaserJet](http://123.hp.com/LaserJet) ou na página Suporte da Impressora e depois use o HP Easy Start para instalar o driver de impressão HP.

1. Acesse [123.hp.com/LaserJet](http://123.hp.com/LaserJet).
2. Siga as etapas fornecidas para fazer o download do software da impressora.


**Tabela 1-4** Sistemas operacionais e drivers de impressão suportados


| Sistema operacional                   | Driver de impressão instalado (para Windows, ou o instalador na Web para macOS)  | Observações |
|---------------------------------------|--|-------------|
| Windows 7 de 32 e 64 bits             | O driver de impressão "HP PCL 6", específico para impressoras, foi instalado nesse sistema operacional como parte da instalação do software.   |             |
| Windows 8 de 32 e 64 bits             | O driver de impressão "HP PCL 6", específico para impressoras, foi instalado nesse sistema operacional como parte da instalação do software.   |             |
| Windows 8.1 de 32 e 64 bits           | O driver de impressão "HP PCL-6" V4, específico da impressora, foi instalado nesse sistema operacional como parte da instalação do software.   |             |
| Windows 10 de 32 e 64 bits            | O driver de impressão "HP PCL-6" V4, específico da impressora, foi instalado nesse sistema operacional como parte da instalação do software.   |             |
| Windows Server 2008 R2, SP 1, 64 bits | O driver de impressão PCL 6 específico de impressoras está disponível para download no site de suporte da impressora. Faça download do driver e, em seguida, use a ferramenta Adicionar Impressora da Microsoft para instalá-lo. |             |



**Tabela 1-4** Sistemas operacionais e drivers de impressão suportados (continuação)

| Sistema operacional   | Driver de impressão instalado (para Windows, ou o instalador na Web para macOS)  | Observações |
|---|--|-------------|
| Windows Server 2012, 64 bits                                    | O driver de impressão PCL 6 específico de impressoras está disponível para download no site de suporte da impressora. Faça download do driver e, em seguida, use a ferramenta Adicionar Impressora da Microsoft para instalá-lo. |             |
| Windows Server 2012 R2, 64 bits                                 | O driver de impressão PCL 6 específico de impressoras está disponível para download no site de suporte da impressora. Faça download do driver e, em seguida, use a ferramenta Adicionar Impressora da Microsoft para instalá-lo. |             |
| Windows Server 2016, 64 bits                                    | O driver de impressão PCL 6 específico de impressoras está disponível para download no site de suporte da impressora. Faça download do driver e, em seguida, use a ferramenta Adicionar Impressora da Microsoft para instalá-lo. |             |
| macOS 10.12 Sierra, macOS 10.13 High Sierra, macOS 10.14 Mojave | Faça o download do HP Easy Start em <a href="http://123.hp.com/LaserJet">123.hp.com/LaserJet</a> e use-o para instalar o driver de impressão.  |             |

 **NOTA:** Sistemas operacionais compatíveis podem mudar. Para obter uma lista atualizada dos sistemas operacionais compatíveis, visite <http://www.hp.com/support/ljE72500MFP> ou <http://www.hp.com/support/ljE78323MFP> e acesse a ajuda integral da HP para a impressora.

 **NOTA:** Para obter mais detalhes sobre sistemas operacionais do cliente e do servidor e para obter suporte do driver HP UPD para esta impressora, acesse [www.hp.com/go/upd](http://www.hp.com/go/upd). Em **Informações adicionais**, clique nos links.

**Tabela 1-5** Requisitos mínimos de sistema

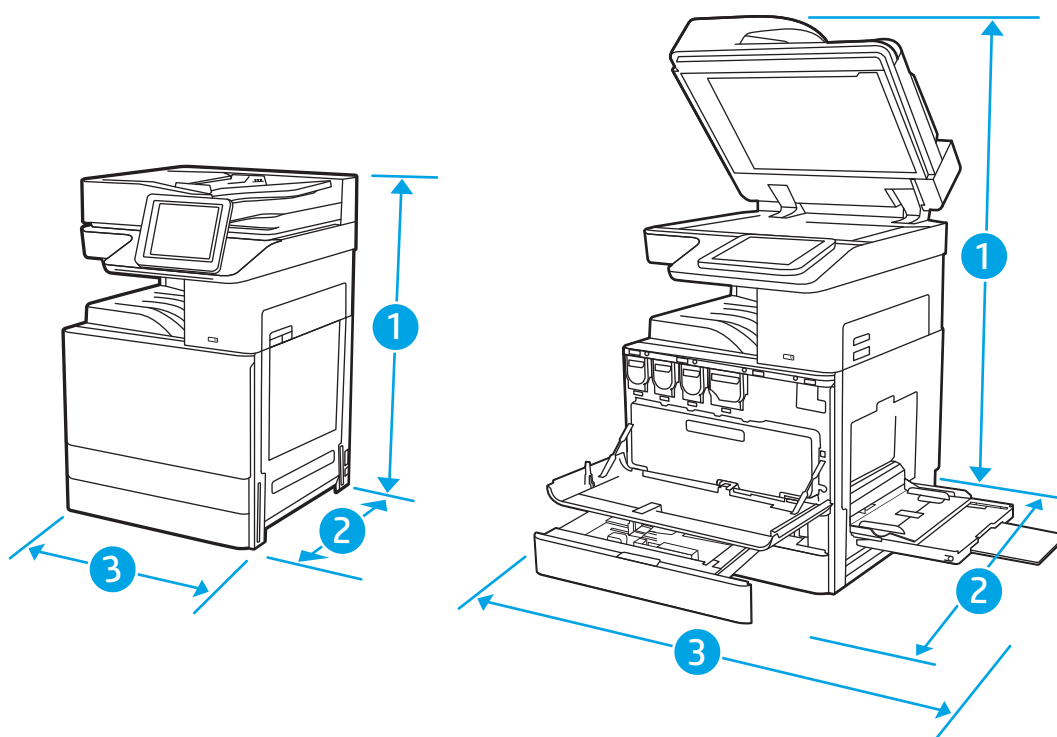
| Windows   | macOS  |
|---|--|
| <ul style="list-style-type: none"> <li>• Conexão de Internet</li> <li>• Conexão USB dedicada 1.1 ou 2.0 ou uma conexão de rede</li> <li>• 2 GB de espaço disponível no disco rígido</li> <li>• 1 GB RAM (32 bits) ou 2 GB de RAM (64 bits)</li> </ul> | <ul style="list-style-type: none"> <li>• Conexão de Internet</li> <li>• Conexão USB dedicada 1.1 ou 2.0 ou uma conexão de rede</li> <li>• 1,5 GB de espaço disponível no disco rígido</li> </ul> |

**NOTA:** O instalador do software Windows instala o serviço HP Smart Device Agent Base. O arquivo tem menos de 100 kb. Sua função é apenas verificar se há impressoras conectadas via USB por hora. Nenhum dado é coletado. Se uma impressora USB for encontrada, ele tentará localizar uma instância do JetAdvantage Management Connector (JAMc) na rede. Se um JAMc for encontrado, o HP Smart Device Agent Base será atualizado com segurança para um agente de dispositivo Smart completo no JAMc, o que permitirá que páginas impressas sejam contabilizadas para uma conta do Managed Print Services (MPS). Os pacotes de driver baixados em [hp.com](http://hp.com) para a impressora e instalados por meio do assistente Adicionar Impressora não instalam esse serviço.

Para desinstalar o serviço, abra o Painel de Controle do Windows, selecione **Programas** ou **Programas e Recursos** e selecione **Adicionar/Remover Programas** ou **Desinstalar um Programa** para remover o serviço. O nome do arquivo é **HPSmartDeviceAgentBase**.

## Dimensões da impressora

Verifique se que o ambiente da impressora é suficientemente grande para acomodar a impressora.



**Tabela 1-6** Dimensões dos modelos E78323dn, 78323z, E78325dn, E78325z, E78330dn e E78330z

|                 | Impressora totalmente fechada                         | Impressora totalmente aberta                            |
|-----------------|---|---|
| 1. Altura       | <b>Modelos dn:</b> 877 mm<br><b>Modelos z:</b> 925 mm | <b>Modelos dn:</b> 1241 mm<br><b>Modelos z:</b> 1375 mm |
| 2. Profundidade | <b>Modelos dn:</b> 730 mm<br><b>Modelos z:</b> 780 mm | <b>Modelos dn:</b> 1115 mm<br><b>Modelos z:</b> 1216 mm |

**Tabela 1-6** Dimensões dos modelos E78323dn, 78323z, E78325dn, E78325z, E78330dn e E78330z (continuação)

|            | Impressora totalmente fechada                           | Impressora totalmente aberta                            |
|------------|---|---|
| 3. Largura | <b>Modelos dn:</b> 568 mm<br><b>Modelos z:</b> 584 mm   | <b>Modelos dn:</b> 1010 mm<br><b>Modelos z:</b> 1026 mm |
| Peso       | <b>Modelos dn:</b> 89,5 kg<br><b>Modelos z:</b> 99,2 kg |   |

**Tabela 1-7** Dimensões dos modelos E72525dn, E72525z, E72530dn, E72530z, E72535dn, E72535z

|                 | Impressora totalmente fechada                           | Impressora totalmente aberta                            |
|-----------------|---|---|
| 1. Altura       | <b>Modelos dn:</b> 827 mm<br><b>Modelos z:</b> 925 mm   | <b>Modelos dn:</b> 1191 mm<br><b>Modelos z:</b> 1325 mm |
| 2. Profundidade | <b>Modelos dn:</b> 730 mm<br><b>Modelos z:</b> 780 mm   | <b>Modelos dn:</b> 1115 mm<br><b>Modelos z:</b> 1216 mm |
| 3. Largura      | <b>Modelos dn:</b> 568 mm<br><b>Modelos z:</b> 584 mm   | <b>Modelos dn:</b> 1010 mm<br><b>Modelos z:</b> 1026 mm |
| Peso            | <b>Modelos dn:</b> 68,1 kg<br><b>Modelos z:</b> 77,8 kg |   |

▲ Valores sujeitos a mudanças. Para obter mais informações, acesse <http://www.hp.com/support/ljE72500MFP> ou <http://www.hp.com/support/ljE78323MFP>.

## Consumo de energia, especificações elétricas e emissões acústicas

Para funcionar corretamente, a impressora deve estar em um ambiente que atenda a determinadas especificações de energia.

Consulte <http://www.hp.com/support/ljE72500MFP> ou <http://www.hp.com/support/ljE78323MFP> para obter informações atualizadas.

**⚠ CUIDADO:** Os requisitos de alimentação são baseados no país/região onde a impressora é vendida. Não converta as tensões de operação. Isto danifica a impressora e invalida a garantia do produto.

## Intervalo operacional-do ambiente

Para funcionar corretamente, a impressora deve estar em um ambiente que atenda a determinadas especificações.

**Tabela 1-8** Especificações do ambiente operacional

| Ambiente         | Recomendado                        | Permitido       |
|------------------|------------------------------------|-----------------|
| Temperatura      | 17° a 25°C                         | 10° a 32,5°C    |
| Umidade relativa | 30% a 70% de umidade relativa (UR) | 10% a 80% de UR |

# Configuração do hardware e instalação do software da impressora

Para obter as instruções de configuração básicas, consulte o Guia de Instalação do Hardware que acompanha a impressora. Para obter instruções adicionais, acesse o Suporte a HP na Web.

Acesse <http://www.hp.com/support/ljE72500MFP> ou <http://www.hp.com/support/ljE78323MFP> para ver a ajuda integral da HP para a impressora, que inclui as seguintes informações:

- Instalar e configurar
- Conhecer e usar
- Solucionar problemas
- Fazer download de atualizações de software e firmware
- Participar de fóruns de suporte
- Localizar informações de garantia e regulamentação
- Encontre instruções sobre como usar a ferramenta Adicionar impressora da Microsoft

---

## 2 Bandejas de papel

Descubra como carregar e usar as bandejas de papel, incluindo como carregar itens especiais, como envelopes e etiquetas.

As informações a seguir estão corretas no momento da publicação. Para obter mais informações atuais, consulte <http://www.hp.com/support/ljE72500MFP> ou <http://www.hp.com/support/ljE78323MFP>.

### Para obter mais informações:


A ajuda integral da HP para a impressora inclui os seguintes tópicos:

- Instalar e configurar
- Conhecer e usar
- Solucionar problemas
- Fazer download de atualizações de software e firmware
- Participar de fóruns de suporte
- Localizar informações de garantia e regulamentação

## Introdução

Cuidado ao carregar as bandejas de papel.

---

 **CUIDADO:** Não estenda mais de uma bandeja de papel ao mesmo tempo.

Não use a bandeja de papel como um degrau.

Todas as bandejas devem estar fechadas quando transportar a impressora.

Afaste suas mãos das bandejas e gavetas de papel ao fechá-las.

---


# Carregar a Bandeja 1 (bandeja multiuso) com papel

As informações a seguir descrevem como colocar papel na Bandeja 1.

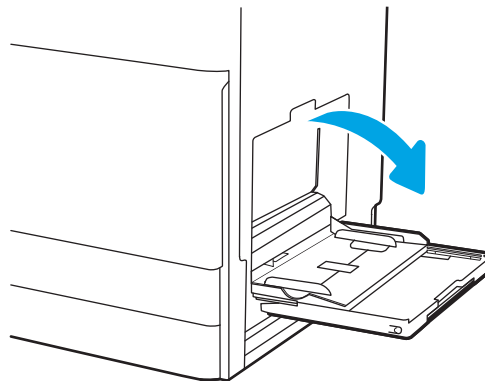
## Carregar a Bandeja 1 (bandeja multiuso)

Essa bandeja aceita até 100 folhas de papel de 75 g/m<sup>2</sup> ou 10 envelopes.

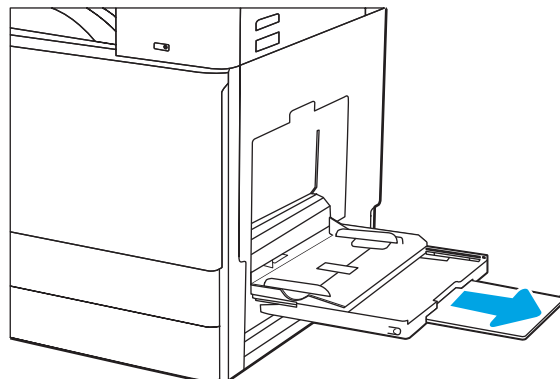
 **NOTA:** Selecionar o tipo de papel correto no driver de impressão antes de imprimir.

 **CUIDADO:** Para evitar congestionamentos, nunca adicione nem remova papel da Bandeja 1 durante a impressão.

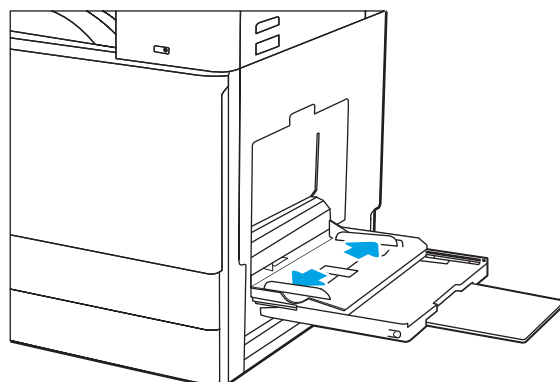
1. Abra a Bandeja 1.



2. Puxe a extensão da bandeja para apoiar o papel.



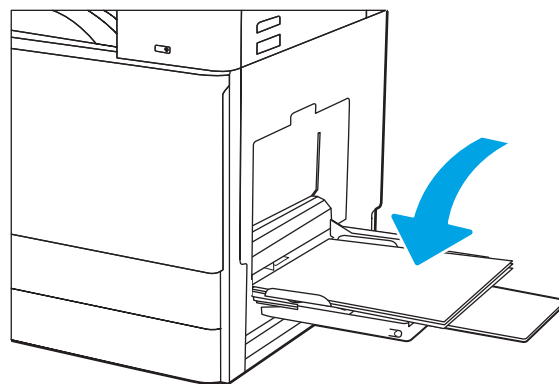
3. Use a trava de ajuste para espalhar as guias de papel.



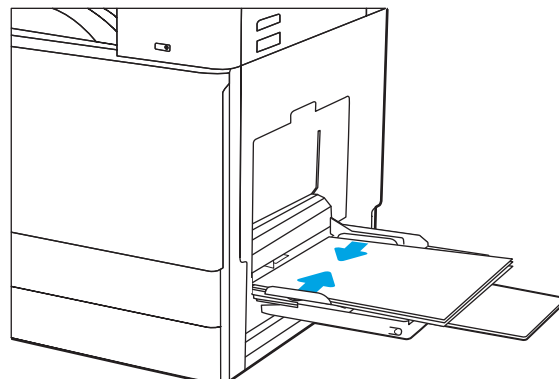
4. Coloque papel na bandeja.

Verifique se o papel se encaixa sob as linhas nas guias de papel.

**NOTA:** A altura máxima da pilha é 10 mm ou aproximadamente 100 folhas de papel de 75 g/m<sup>2</sup>.



5. Usando a trava de ajuste, ajuste as guias laterais para que toquem levemente a pilha, mas sem dobrá-la.



## Orientação de papel da Bandeja 1 (bandeja multifuncional)

Posicione o papel corretamente na Bandeja 1 (bandeja multifuncional) para garantir a melhor qualidade de impressão.

**Tabela 2-1** Papel timbrado ou pré-impresso - Retrato

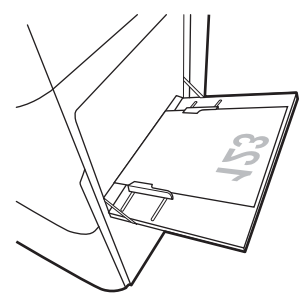
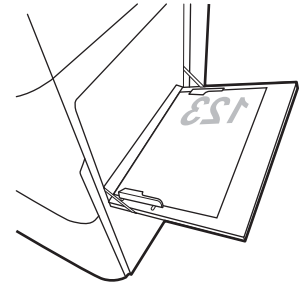
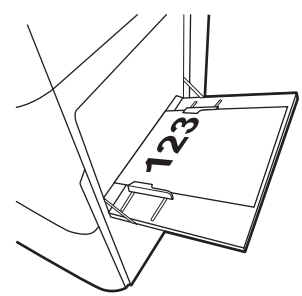
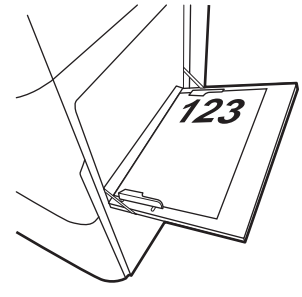
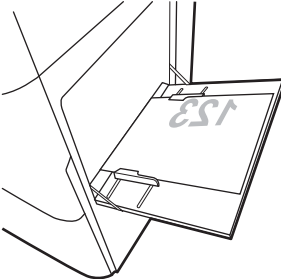
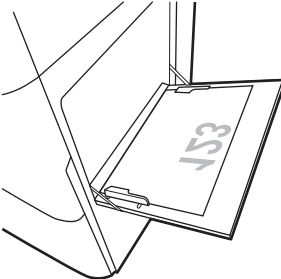
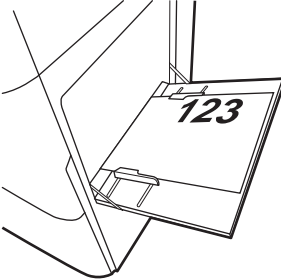
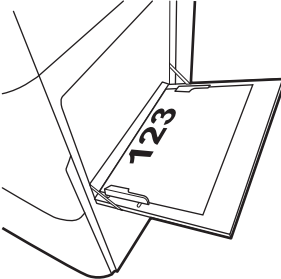
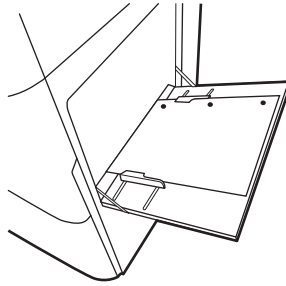
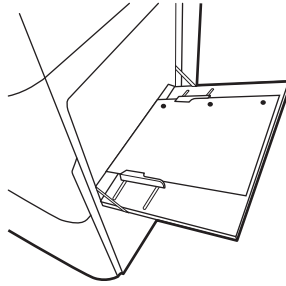
| Modo duplex   | Como carregar papel   |
|---|---|
| Impressão somente frente  | <p data-bbox="782 252 1449 294"><b>Face para baixo</b></p> <p data-bbox="782 294 1449 336">Margem inferior entra primeiro na impressora</p>  <p data-bbox="782 672 1449 714">Margem esquerda entra primeiro na impressora</p>          |
| Impressão automática frente e verso ou com Modo de Papel Timbrado Alternativo ativado | <p data-bbox="782 1029 1449 1071"><b>Face para cima</b></p> <p data-bbox="782 1071 1449 1113">Margem superior entra primeiro na impressora</p>  <p data-bbox="782 1449 1449 1491">Margem esquerda entra primeiro na impressora</p>  |



Tabela 2-2 Papel timbrado ou pré-impresso - Paisagem

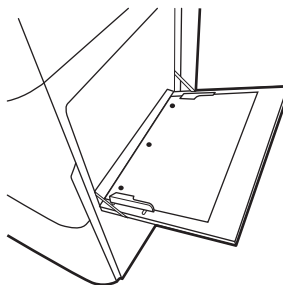
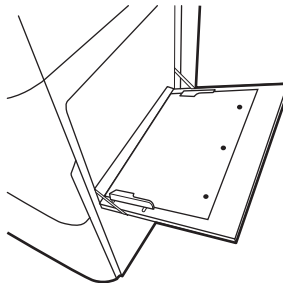
| Modo duplex   | Como carregar papel  |
|---|--|
| Impressão somente frente  | <p data-bbox="820 266 954 289">Face para baixo</p> <p data-bbox="820 317 1230 342">Margem esquerda entra primeiro na impressora</p>    |
|   |    |
|   | <p data-bbox="820 684 1211 707">Margem inferior entra primeiro na impressora</p>   |
|   |   |
| Impressão automática frente e verso ou com Modo de Papel Timbrado Alternativo ativado | <p data-bbox="820 1045 948 1068">Face para cima</p> <p data-bbox="820 1096 1230 1121">Margem esquerda entra primeiro na impressora</p> |
|   |    |
|   | <p data-bbox="820 1463 1222 1486">Margem superior entra primeiro na impressora</p>   |
|   |    |

## Tabela 2-3 Papel Pré-perfurado - Retrato

| Modo duplex   | Como carregar papel  |
|---|--|
| Impressão somente frente  | <p data-bbox="790 262 933 294"><b>Face para baixo</b></p> <p data-bbox="790 315 1101 346">Furos para a traseira da impressora</p>  |
| Impressão automática frente e verso ou com Modo de Papel Timbrado Alternativo ativado | <p data-bbox="790 672 933 703"><b>Face para cima</b></p> <p data-bbox="790 724 1101 756">Furos para a traseira da impressora</p>  |

**Tabela 2-4** Papel Pré-perfurado - Paisagem

| Modo duplex   | Como carregar papel   |
|---|---|
| Impressão somente frente  | <b>Face para baixo</b><br>Orifícios para fora da impressora |
| Impressão automática frente e verso ou com Modo de Papel Timbrado Alternativo ativado | <b>Face para cima</b><br>Orifícios em direção à impressora  |



## Usar modo de papel timbrado alternativo

Use o recurso [Modo de papel timbrado alternativo](#) para que você possa colocar papel timbrado ou pré-impresso na bandeja da mesma forma para todos os trabalhos, esteja você imprimindo em um ou nos dois lados da folha. Ao usar esse modo, coloque o papel da mesma forma que você faria para a impressão duplex automática.

## Habilitar o Modo de papel timbrado alternativo usando os menus do painel de controle da impressora

Use o menu [Configurações](#) para definir a configuração [Modo de Papel Timbrado Alternativo](#).

1. Na tela Início do painel de controle da impressora, navegue e abra o menu [Configurações](#).
2. Abra os seguintes menus.
  - a. [Copiar/Imprimir](#) ou [Imprimir](#)
  - b. [Gerenciar bandejas](#)
  - c. [Modo de papel timbrado alternativo](#)
3. Selecione [Ligado](#).

## Carregue o papel nas Bandejas 2 e 3

As informações a seguir descrevem como colocar papel nas Bandejas 2 e 3.

**⚠ CUIDADO:** Não estenda mais de uma bandeja de papel ao mesmo tempo.

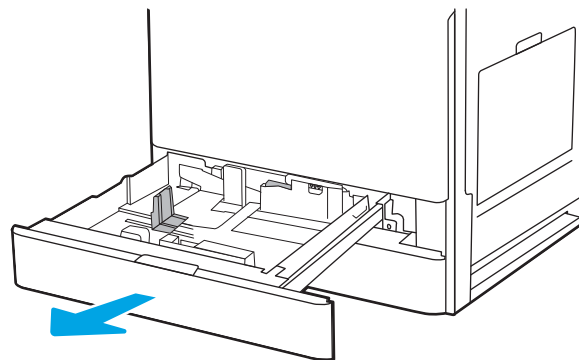
### Carregamento das bandejas 2 e 3

Essas bandejas aceitam até 520 folhas de papel de 75 g/m<sup>2</sup>.

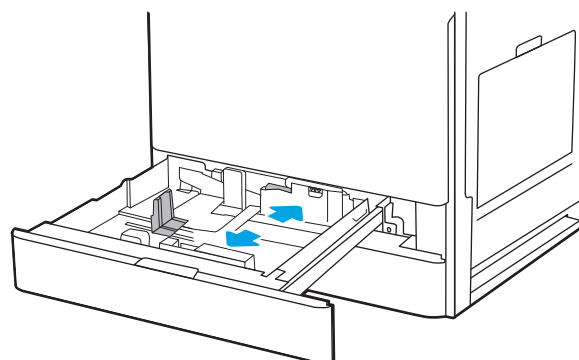
**📝 NOTA:** O procedimento para colocar papel nas Bandejas 2 e 3 é o mesmo. Somente a Bandeja 2 é exibida aqui.

1. Abra a bandeja.

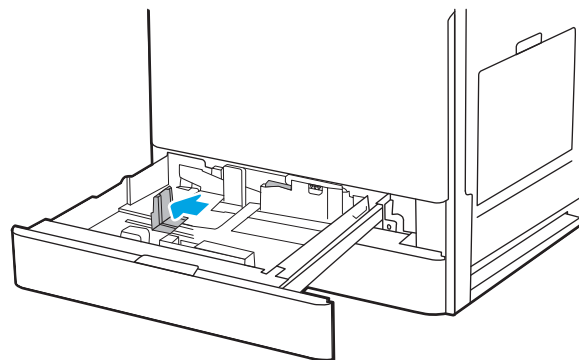
**NOTA:** Não abra essa bandeja enquanto estiver em uso.



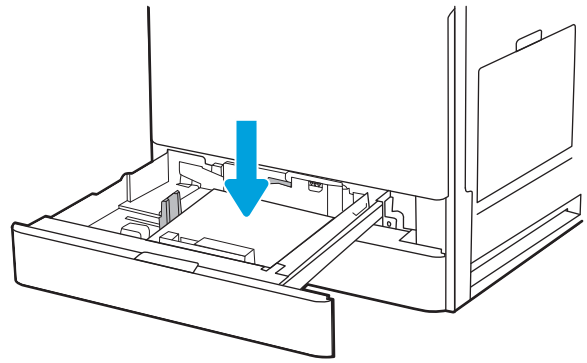
2. Antes de colocar papel, ajuste as guias de largura do papel mantendo pressionado o interruptor de travamento/destravamento azul na guia de largura do papel traseira, pressionando a trava de ajuste azul na guia de largura do papel frontal e deslizando as guias para a posição totalmente aberta.



3. Ajuste a guia de comprimento do papel pressionando a parte inferior da trava de ajuste azul enquanto desliza a guia até o tamanho do papel que está sendo usado.



4. Carregue papel na bandeja.

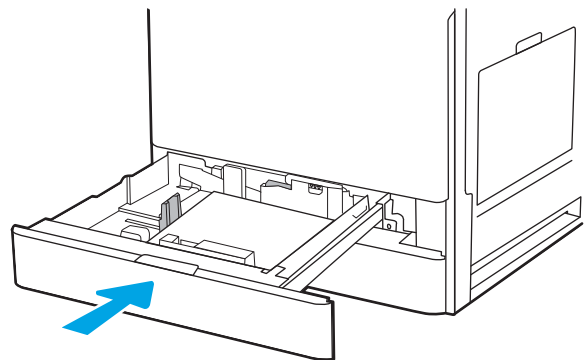
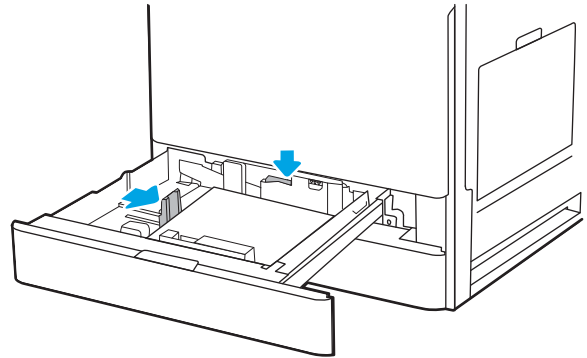


5. Ajuste as guias de comprimento do papel e largura do papel para o tamanho do papel que está sendo usado. Verifique o papel para observar se as guias laterais encostam levemente na pilha, sem dobrá-la.

**NOTA:** Não pressione excessivamente as guias do papel contra a pilha de papel. Ajuste-as aos recuos ou marcações na bandeja.

**NOTA:** Para impedir atolamentos, ajuste as guias do papel no tamanho correto e não encha demais a bandeja. Certifique-se de que o topo da pilha está abaixo do indicador de bandeja cheia.

6. Feche a bandeja.



7. A mensagem de configuração da bandeja é exibida no painel de controle da impressora.
8. Selecione **OK** para aceitar o tamanho e o tipo detectado ou **Modificar** para escolher um tipo ou tamanho de papel diferente.

Para papel de tamanho personalizado, especifique as dimensões X e Y do papel quando o prompt aparecer no painel de controle da impressora.

## Orientação do papel nas bandejas 2 e 3

Posicione o papel corretamente nas bandejas 2 e 3 para garantir a melhor qualidade de impressão.

Tabela 2-5 Papel timbrado ou pré-impresso - Retrato

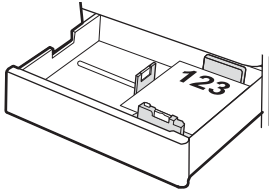
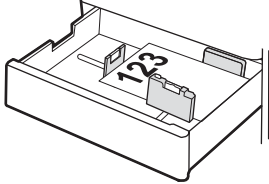
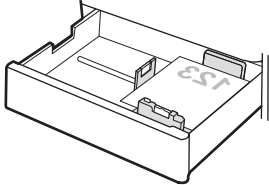
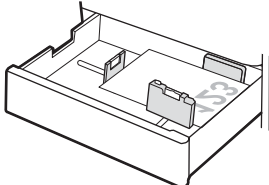
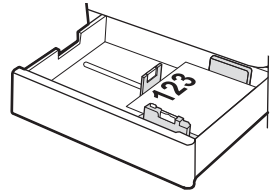
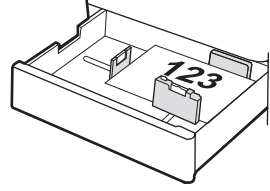
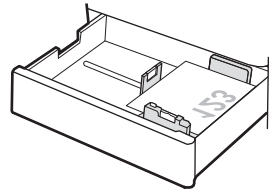
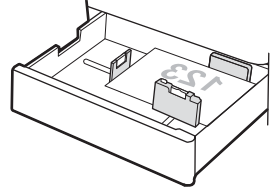
| Modo duplex   | Como carregar papel  |
|---|--|
| Impressão somente frente  | <p data-bbox="820 268 948 289">Face para cima</p> <p data-bbox="820 317 1214 338">Margem superior na parte traseira da bandeja</p>   |
|   | <p data-bbox="820 600 1214 621">Margem superior no lado esquerdo da bandeja</p>    |
| Impressão automática frente e verso ou com Modo de Papel Timbrado Alternativo ativado | <p data-bbox="820 867 948 888">Face para baixo</p> <p data-bbox="820 915 1214 936">Margem superior na parte traseira da bandeja</p> <p data-bbox="820 968 1406 989"><b>NOTA:</b> Esta é a orientação preferencial ao imprimir em A4 ou carta.</p>  |
|   | <p data-bbox="820 1245 1214 1266">Margem superior no lado direito da bandeja</p>   |

Tabela 2-6 Papel timbrado ou pré-impresso - Paisagem

| Modo duplex   | Como carregar papel  |
|---|--|
| Impressão somente frente  | <p data-bbox="790 262 925 294"><b>Face para cima</b></p> <p data-bbox="790 315 1197 346">Margem superior no lado esquerdo da bandeja</p>  <p data-bbox="790 598 1197 630">Margem superior na parte traseira da bandeja</p>       |
| Impressão automática frente e verso ou com Modo de Papel Timbrado Alternativo ativado | <p data-bbox="790 861 933 892"><b>Face para baixo</b></p> <p data-bbox="790 913 1173 945">Margem superior no lado direito da bandeja</p>  <p data-bbox="790 1197 1197 1228">Margem superior na parte traseira da bandeja</p>  |



**Tabela 2-7** Papel Pré-perfurado - Retrato

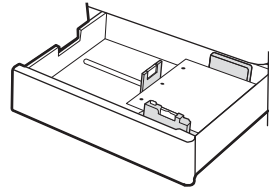
**Modo duplex**

Impressão somente frente

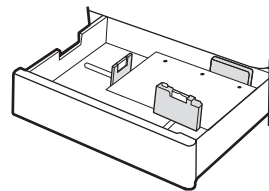
**Como carregar papel**

**Face para cima**

Orifícios no lado esquerdo da bandeja, com a parte superior do formulário na traseira da impressora



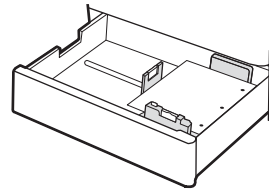
Orifícios na traseira da bandeja



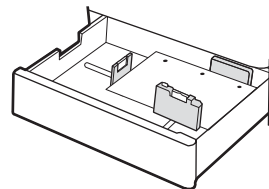
Impressão automática frente e verso ou com Modo de Papel Timbrado Alternativo ativado

**Face para baixo**

Orifícios no lado direito da bandeja



Orifícios na traseira da bandeja



## Usar modo de papel timbrado alternativo

Use o recurso [Modo de papel timbrado alternativo](#) para que você possa colocar papel timbrado ou pré-impresso na bandeja da mesma forma para todos os trabalhos, esteja você imprimindo em um ou nos dois lados da folha. Ao usar esse modo, coloque o papel da mesma forma que você faria para a impressão duplex automática.

## Habilitar o Modo de papel timbrado alternativo usando os menus do painel de controle da impressora

Use o menu [Configurações](#) para definir a configuração [Modo de Papel Timbrado Alternativo](#).

1. Na tela Início do painel de controle da impressora, navegue e abra o menu [Configurações](#).
2. Abra os seguintes menus.
  - a. [Copiar/Imprimir](#) ou [Imprimir](#)
  - b. [Gerenciar bandejas](#)
  - c. [Modo de papel timbrado alternativo](#)
3. Selecione [Ligado](#).

# Carregar e imprimir envelopes

Use somente a bandeja 1 para imprimir em envelopes. A Bandeja 1 suporta até 10 envelopes.


## Imprimir envelopes

Para imprimir envelopes usando a opção de alimentação manual, siga estas etapas para selecionar as configurações corretas no driver de impressão e, em seguida, carregue os envelopes na bandeja depois de enviar o trabalho de impressão para a impressora.

1. No programa de software, selecione a opção **Imprimir**.
2. Selecione a impressora na lista de impressoras e, em seguida, clique no botão **Propriedades** ou **Preferências** para abrir o driver de impressão.

---

 **NOTA:** O nome do botão varia de acordo com programas de software diferentes.

 **NOTA:** Para acessar os recursos em um aplicativo de tela Início do Windows 8 ou 8.1, selecione **Dispositivos, Imprimir** e, em seguida, selecione a impressora.

---

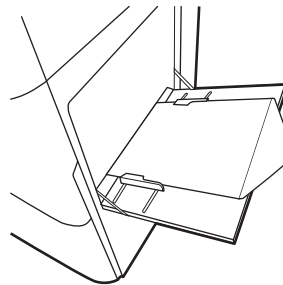
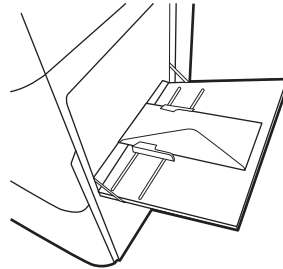
3. Clique na guia **Papel/qualidade**.
4. Na lista suspensa **Tamanho do papel**, selecione o tamanho correto para os envelopes.
5. Na lista suspensa **Tipo de papel**, selecione **Envelope**.
6. Na lista suspensa **Fonte de papel**, selecione **Alimentação manual**.
7. Clique no botão **OK** para fechar a caixa de diálogo **Propriedades do documento**.
8. Na caixa de diálogo **Imprimir**, clique no botão **OK** para imprimir a tarefa.

## Orientação de envelopes

Os envelopes devem ser carregados de maneira específica para imprimir corretamente.

**Tabela 2-8** Instruções de carregamento de envelope - Bandeja 1

| Tamanho Envelope   | Como carregar envelopes  |
|--|--|
| Envelope nº 9, Envelope nº 10, Envelope Monarca, Envelope DL, Envelope B5, Envelope C5 (carteira), Envelope C6 | Face para baixo<br>Margem superior em direção à parte frontal da impressora          |
| Envelope B5, Envelope C5 (pocket)  | Face para baixo<br>Margem inferior entra primeiro na impressora; aba superior aberta |



## Carregar e imprimir etiquetas

Para imprimir em folhas de etiquetas, use a bandeja 1. A Bandeja 2 e as bandejas opcionais de 550 folhas não são compatíveis com etiquetas.


### Alimentar etiquetas manualmente

Use o modo de alimentação manual para a Bandeja 1 para imprimir folhas de etiquetas.

1. No programa de software, selecione a opção **Imprimir**.
2. Selecione a impressora na lista de impressoras e, em seguida, clique no botão **Propriedades** ou **Preferências** para abrir o driver de impressão.

---

 **NOTA:** O nome do botão varia de acordo com programas de software diferentes.

 **NOTA:** Para acessar os recursos em um aplicativo de tela Início do Windows 8 ou 8.1, selecione **Dispositivos, Imprimir** e, em seguida, selecione a impressora.

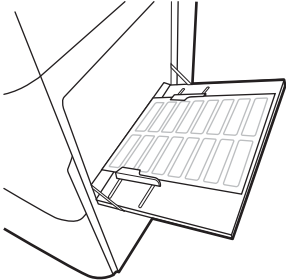
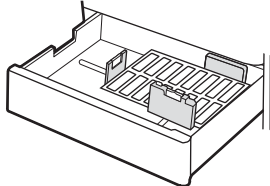
---

3. Clique na guia **Papel/qualidade**.
4. Na lista suspensa **Tamanho do papel**, selecione o tamanho correto para as folhas de etiquetas.
5. Na lista suspensa **Tipo de papel**, selecione **Etiquetas**.
6. Na lista suspensa **Fonte de papel**, selecione **Alimentação manual**.
7. Clique no botão **OK** para fechar a caixa de diálogo **Propriedades do documento**.
8. Na caixa de diálogo **Imprimir**, clique no botão **Imprimir** para imprimir o trabalho.

### Orientação do rótulo

As etiquetas devem ser carregadas de maneira específica para imprimir corretamente.

**Tabela 2-9** Instruções para carregar etiquetas

| Bandeja   | Como carregar etiquetas   |
|---|---|
| Bandeja 1   | Face para baixo<br>Margem inferior entra primeiro na impressora |
|  |   |
| Bandeja 2 ou 3  | Face para cima<br>Margem superior no lado esquerdo da bandeja   |
|  |   |

---

## 3 Suprimentos, acessórios e peças

Encomende suprimentos ou acessórios, substitua cartuchos de toner, ou remova e substitua outra peça.

As informações a seguir estão corretas no momento da publicação. Para obter mais informações atuais, consulte <http://www.hp.com/support/ljE72500MFP> ou <http://www.hp.com/support/ljE78323MFP>.

### Para obter mais informações:

A ajuda integral da HP para a impressora inclui os seguintes tópicos:

- Instalar e configurar
- Conhecer e usar
- Solucionar problemas
- Fazer download de atualizações de software e firmware
- Participar de fóruns de suporte
- Localizar informações de garantia e regulamentação

## Solicitar suprimentos, acessórios e peças

Descubra como encomendar suprimentos, acessórios e peças da impressora.

### Pedidos

Entre em contato com um representante de serviço gerenciado. Conheça o número do modelo do produto, que aparece na etiqueta do produto, na parte traseira da impressora.



## Substituir o cartucho de toner

Substitua o cartucho do toner se você receber uma mensagem na impressora, ou se você tiver problemas de qualidade de impressão.


### Informações sobre cartuchos

A impressora indica quando o nível do cartucho de toner está baixo ou muito baixo. A vida útil real restante do cartucho de toner pode variar. É recomendável ter um cartucho de impressão para substituição disponível para instalação quando a qualidade de impressão não estiver mais satisfatória.

Para adquirir cartuchos, entre em contato com o representante de serviços gerenciados. Conheça o número do modelo do produto, que aparece na etiqueta do produto, na parte traseira da impressora.

 **NOTA:** Os cartuchos de toner de alta capacidade contêm mais toner que os cartuchos padrão para um maior fluxo de página. Para obter mais informações, acesse [www.hp.com/go/learnaboutsupplies](http://www.hp.com/go/learnaboutsupplies).

Não retire o cartucho de toner de sua embalagem até o momento de usá-lo.

 **CUIDADO:** Para evitar danos ao cartucho de toner, não o exponha à luz por mais de alguns minutos. Cubra o tambor de imagens verde se o cartucho de toner tiver de ser removido da impressora durante um período prolongado.

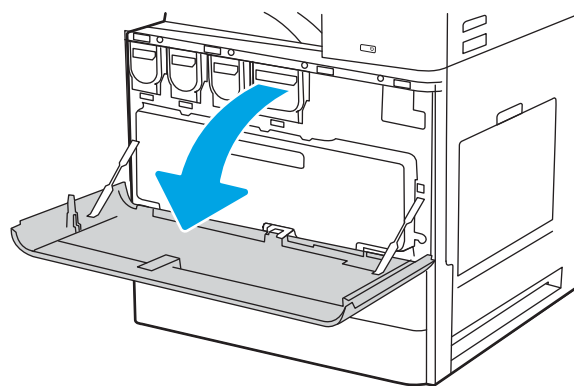
**CUIDADO:** Caso caia toner em suas roupas, limpe com um pano seco e lave a roupa em água fria. Água quente irá fixar o toner ao tecido.

 **NOTA:** Informações sobre a reciclagem de cartuchos de toner usados estão na caixa do cartucho.

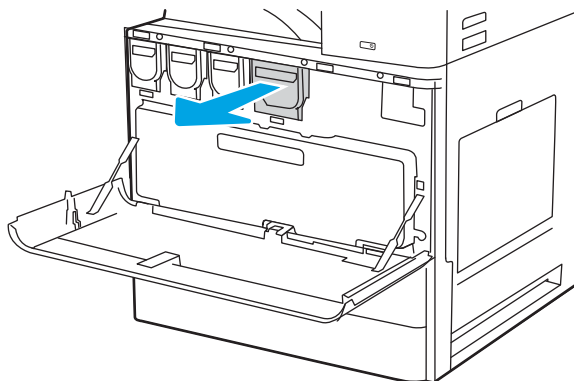
### Remova e substitua o cartucho (modelos E78323, E78325, E78330dn)

Siga estas etapas para substituir um cartucho de toner.

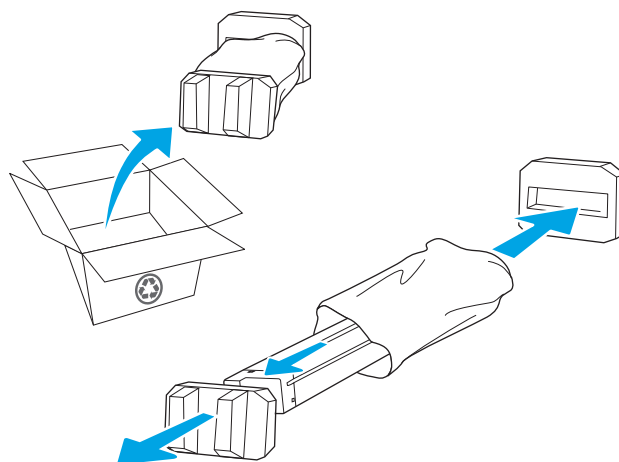
1. Abra a porta frontal.



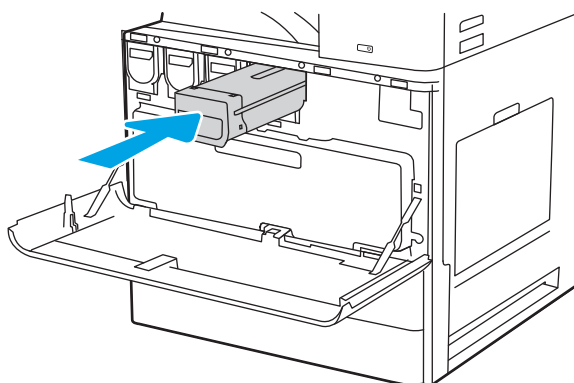
2. Puxe o cartucho para fora da impressora.



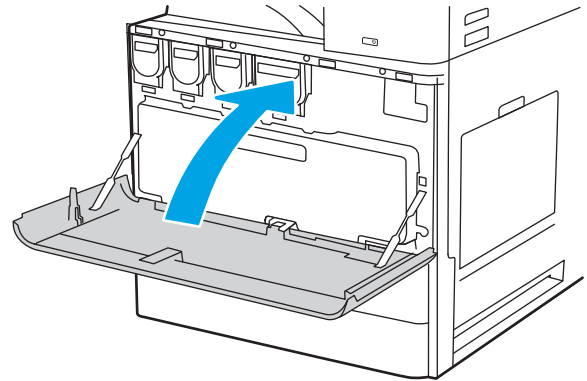
3. Remova o novo cartucho de toner da embalagem. Guarde todas as embalagens para reciclagem do cartucho de toner utilizado.



4. Segure as duas extremidades do cartucho de toner. Agite-o para distribuir uniformemente a tinta dentro do toner e, em seguida, remova o laço.



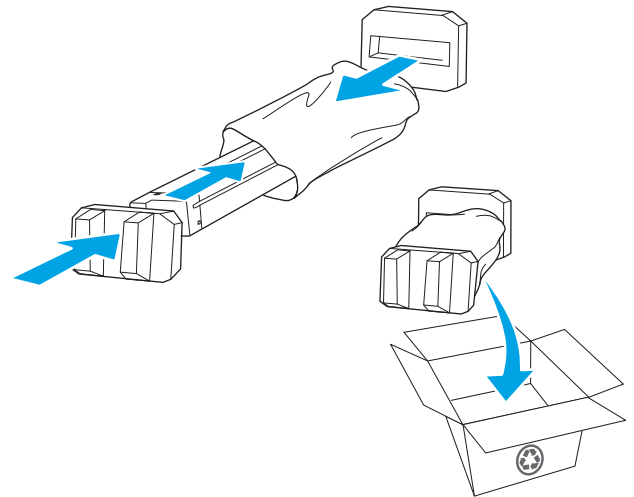
5. Feche a porta frontal.



6. Embale o cartucho de toner usado e ponha-o na caixa em que o novo cartucho veio. Consulte o guia de reciclagem anexo para obter informações sobre reciclagem.

Nos EUA e no Canadá, um selo postal pré-pago está incluso na caixa. Em outros países/regiões, vá para [www.hp.com/recycle](http://www.hp.com/recycle) para imprimir um selo postal pré-pago.

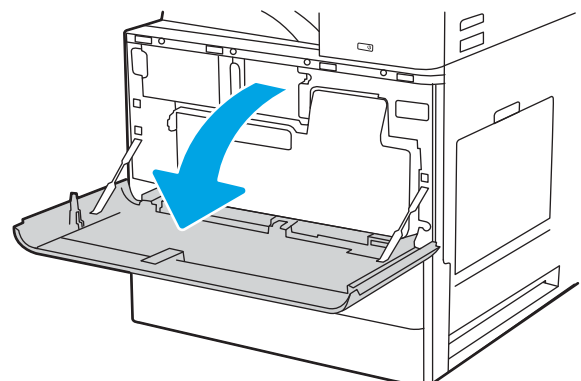
Cole o selo postal pré-pago na caixa e retorne à HP o cartucho usado para reciclagem.



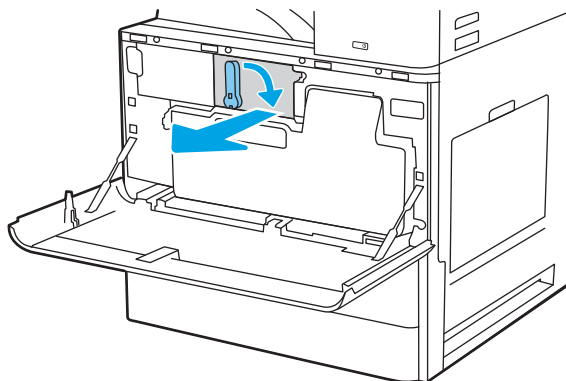
## Remova e substitua o cartucho (modelos E72525, E72530, E72535)

Siga estas etapas para substituir o cartucho de toner.

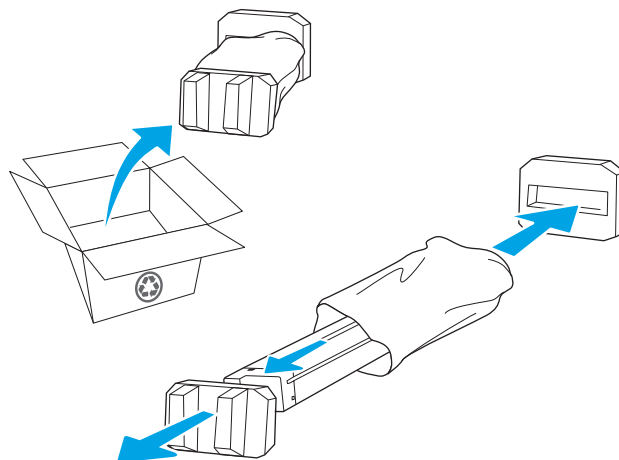
1. Abra a porta frontal.



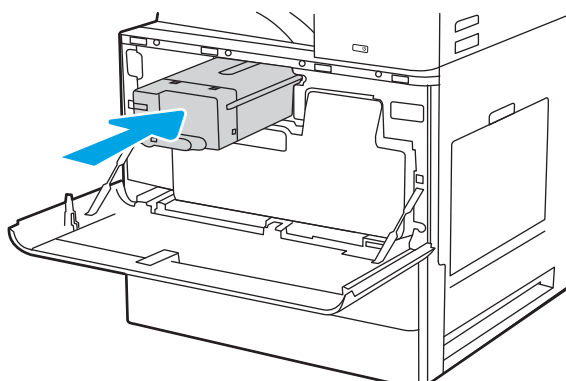
2. Solte a trava do cartucho e puxe o cartucho para fora da impressora.



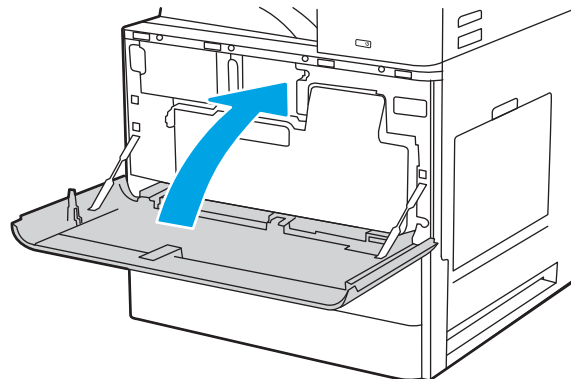
3. Remova o novo cartucho de toner da embalagem. Guarde todas as embalagens para reciclagem do cartucho de toner utilizado.



4. Segure as duas extremidades do cartucho de toner. Agite-o para distribuir uniformemente a tinta dentro do toner e, em seguida, remova o lacre.



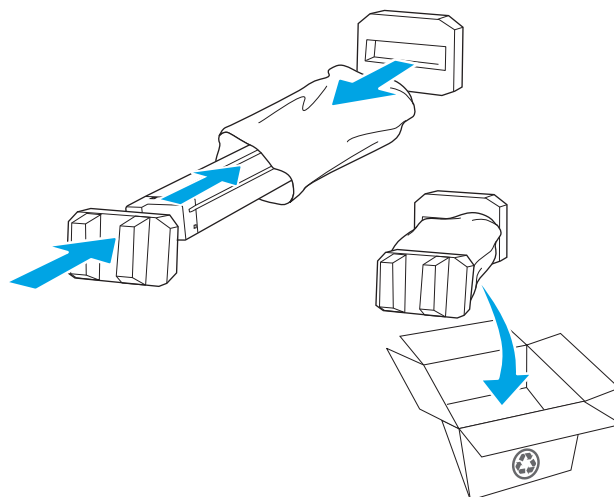
5. Feche a porta frontal.



6. Embale o cartucho de toner usado e ponha-o na caixa em que o novo cartucho veio. Consulte o guia de reciclagem anexo para obter informações sobre reciclagem.

Nos EUA e no Canadá, um selo postal pré-pago está incluso na caixa. Em outros países/regiões, vá para [www.hp.com/recycle](http://www.hp.com/recycle) para imprimir um selo postal pré-pago.

Cole o selo postal pré-pago na caixa e retorne à HP o cartucho usado para reciclagem.



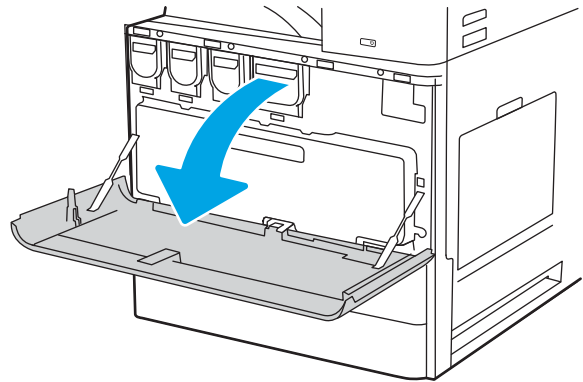
# Substitua a unidade de coleta de toner (TCU)

Substitua a unidade de coleta de toner se você receber uma mensagem na impressora, ou se você tiver problemas de qualidade de impressão.

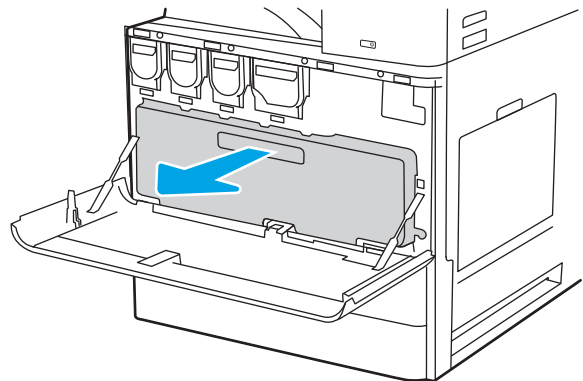
## Remova e substitua a TCU (modelos E78323, E78325, E78330)

Siga estes passos para substituir a TCU.

1. Abra a porta frontal.

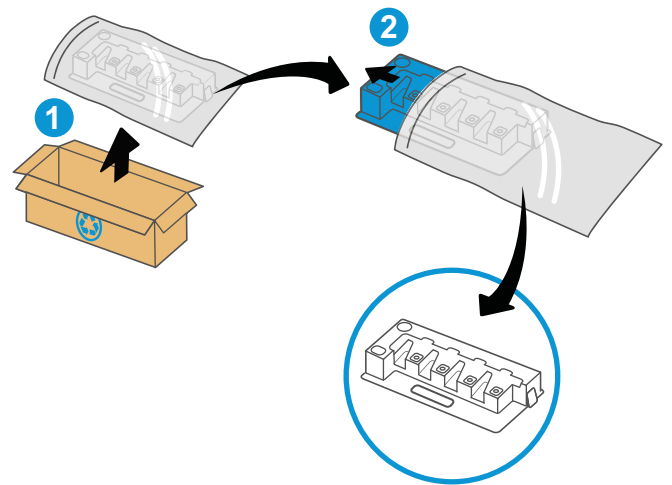


2. Puxe os dois lados da TCU para liberar as abas e a puxe para fora da impressora.

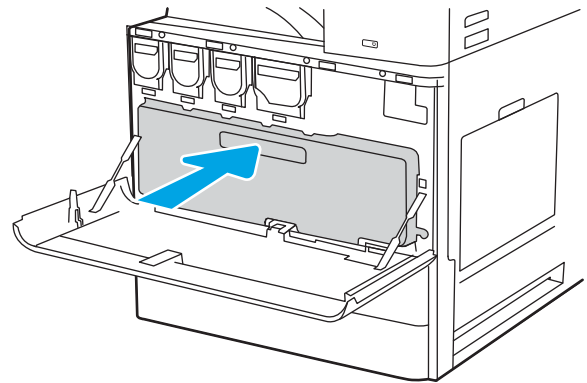


**NOTA:** mantenha a posição da TCU conforme você a puxa para fora da impressora. Isso garante que você não desperdice toner na impressora. Depois que a TCU for removida totalmente, não a coloque na lateral com os orifícios voltados para baixo. Coloque a unidade na embalagem de plástico transparente em que nova TCU foi embalada. Faça a vedação da embalagem de plástico.

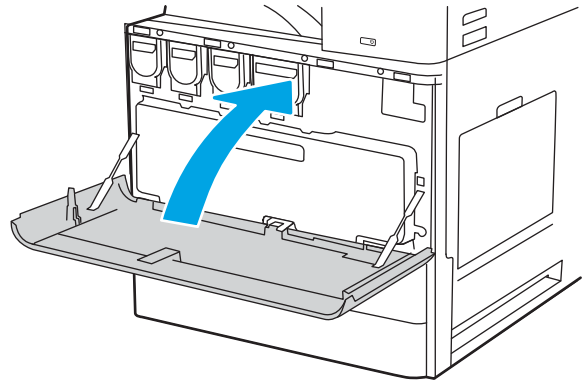
3. Retire a nova TCU da embalagem. Guarde todas as embalagens para reciclagem da TCU usada.



4. Instale uma nova TCU empurrando os dois lados até que as abas se encaixem no lugar.



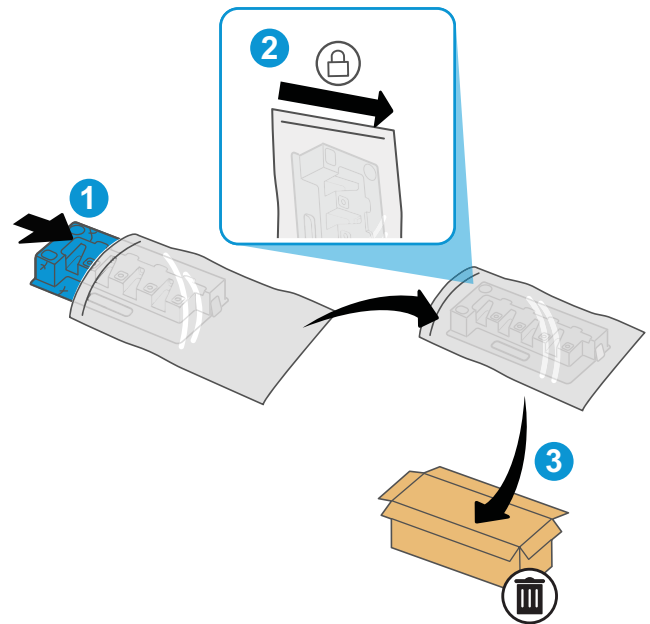
5. Feche a porta frontal.



6. Embale a TCU usada e coloque-a na caixa em que a nova TCU veio. Consulte o guia de reciclagem anexo para obter informações sobre reciclagem.

Nos EUA e no Canadá, um selo postal pré-pago está incluso na caixa. Em outros países/regiões, vá para [www.hp.com/recycle](http://www.hp.com/recycle) para imprimir um selo postal pré-pago.

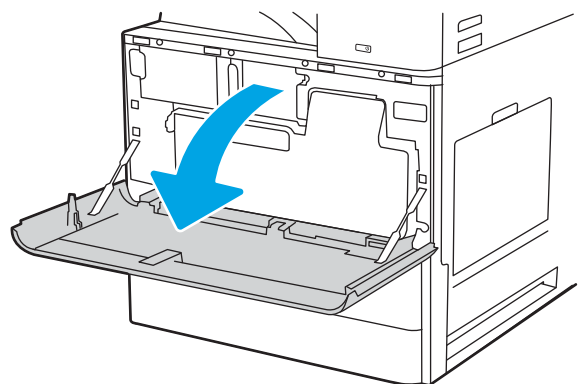
Cole o selo postal pré-pago na caixa e retorne à HP a TCU usada para reciclagem.



## Remova e substitua a TCU (modelos E72525, E72530, E72535)

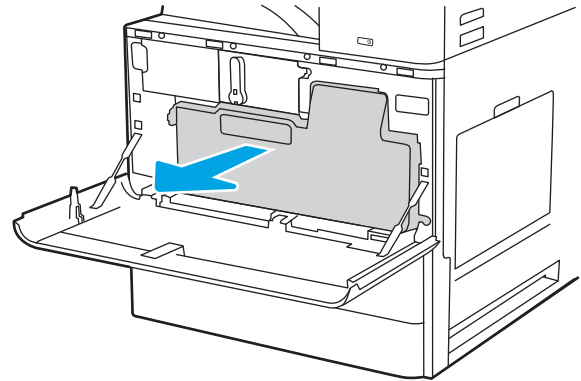
Siga estes passos para substituir a TCU.

1. Abra a porta frontal.



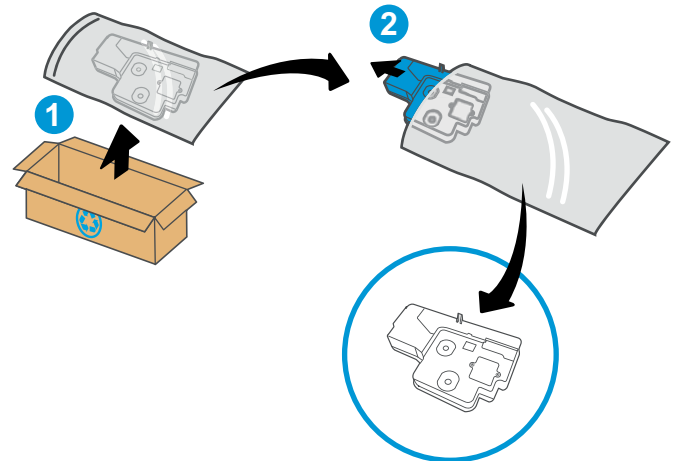


2. Puxe os dois lados da TCU para liberar as abas e a puxe para fora da impressora.

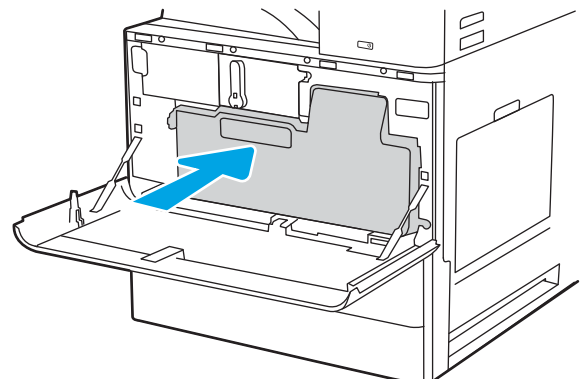


**NOTA:** mantenha a posição da TCU conforme você a puxa para fora da impressora. Isso garante que você não desperdice toner na impressora. Depois que a TCU for removida totalmente, não a coloque na lateral com os orifícios voltados para baixo. Coloque a unidade na embalagem de plástico transparente em que a nova TCU foi embalada. Faça a vedação da embalagem de plástico.

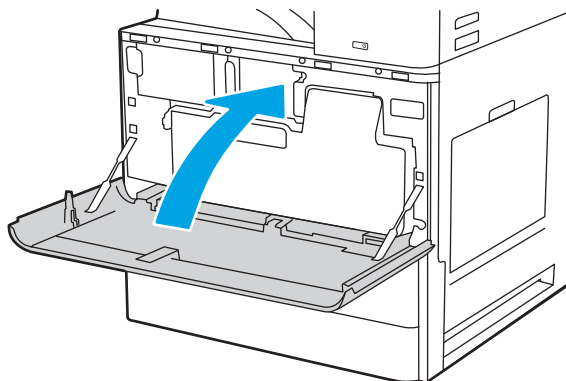
3. Retire a nova TCU da embalagem. Guarde todas as embalagens para reciclagem da TCU usada.



4. Instale uma nova TCU empurrando os dois lados até que as abas se encaixem no lugar.



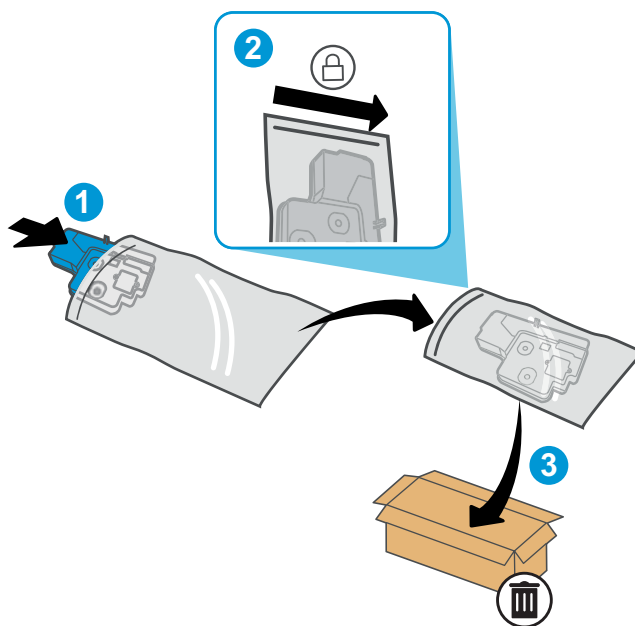
5. Feche a porta frontal.



6. Embale a TCU usada e coloque-a na caixa em que a nova TCU veio. Consulte o guia de reciclagem anexo para obter informações sobre reciclagem.

Nos EUA e no Canadá, um selo postal pré-pago está incluso na caixa. Em outros países/regiões, vá para [www.hp.com/recycle](http://www.hp.com/recycle) para imprimir um selo postal pré-pago.

Cole o selo postal pré-pago na caixa e retorne à HP a TCU usada para reciclagem.



# Substituir o cartucho de grampos

Instale um novo cartucho de grampos quando o cartucho atual estiver vazio.

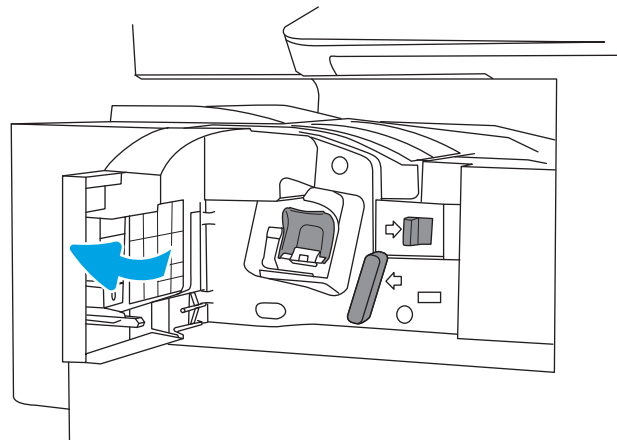
## Introdução

As informações a seguir fornecem instruções sobre como substituir os cartuchos de grampos.

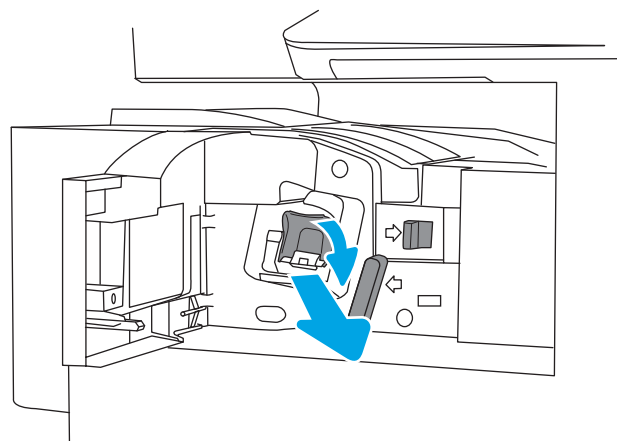
## Remover e substituir o cartucho de grampos auxiliar do acabamento interno

Siga estas etapas para substituir o cartucho de grampos no acessório de acabamento interno.

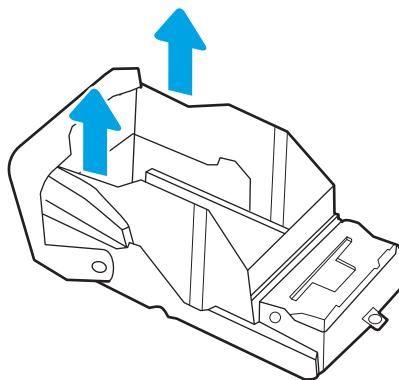
1. Abra a porta frontal do dispositivo de acabamento interno.



2. Segure a guia colorida do carro do cartucho de grampos e puxe-o para fora de maneira reta.

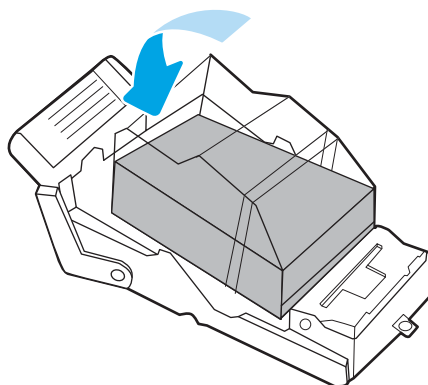


3. Levante as duas guias do cartucho de grampos e, em seguida, levante para remover o cartucho de grampos vazio do conjunto do carro do cartucho de grampos.

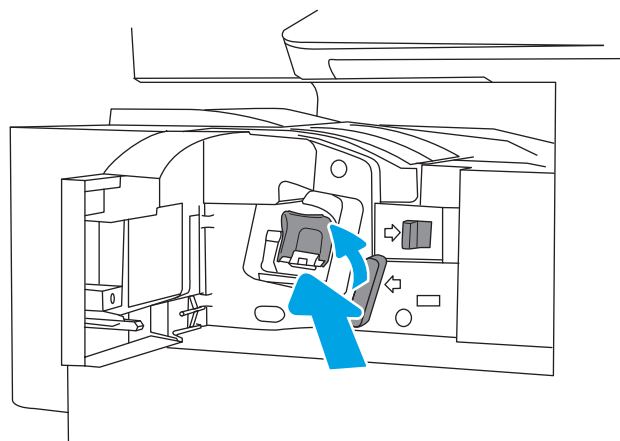


**NOTA:** Não descarte o carro do cartucho de grampos. Ele deve ser reutilizado com o novo cartucho de grampos.

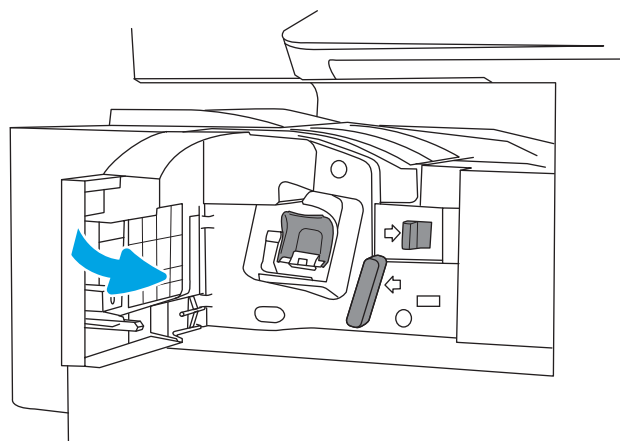
4. Insira o novo cartucho de grampos no carro do cartucho de grampos.



5. Reinstale o carro do cartucho de grampos no grampeador pressionando a alça colorida para dentro, até ela travar no lugar.



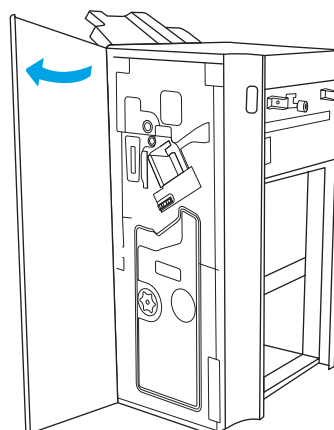
6. Feche a porta frontal do dispositivo de acabamento interno.



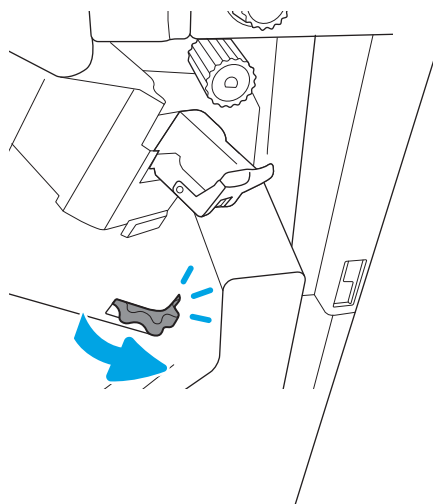
## Remova e substitua o cartucho de grampos auxiliar do grampeador/empilhador

Siga estas etapas para substituir o cartucho de grampos no acessório de grampeador/empilhador no acabamento de chão.

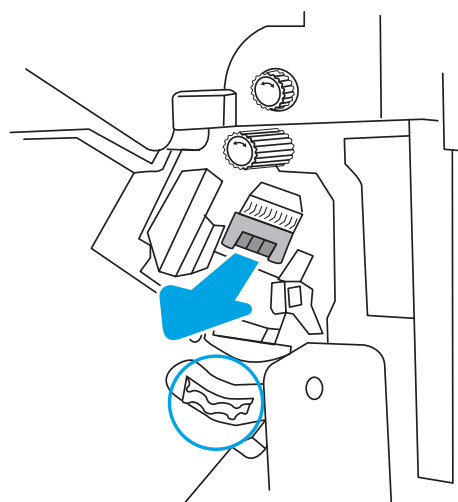
1. Abra a porta frontal do dispositivo de acabamento.



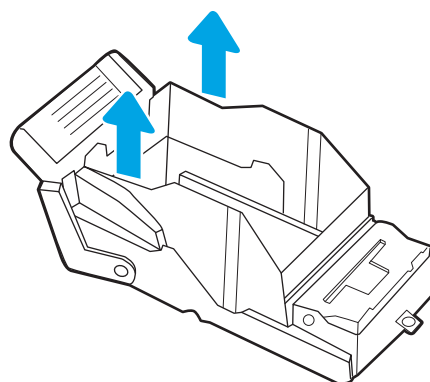
2. Gire o botão no sentido anti-horário para mover o conjunto do cartucho de grampos até a parte da frente.



3. Segure o botão para imobilizar o conjunto do cartucho de grampos, segure a guia colorida do carro do cartucho de grampos e puxe-o para fora de maneira reta.

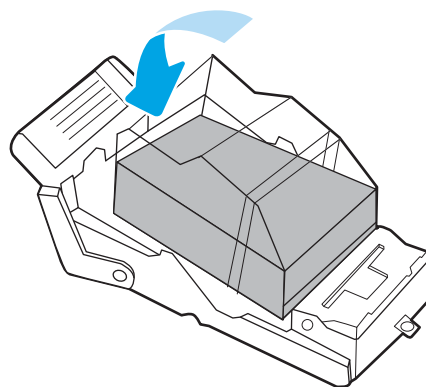


4. Levante as duas guias do cartucho de grampos e, em seguida, levante para remover o cartucho de grampos vazio do conjunto do carro do cartucho de grampos.

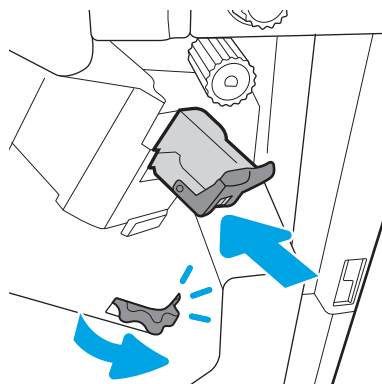


**NOTA:** Não descarte o carro do cartucho de grampos. Ele deve ser reutilizado com o novo cartucho de grampos.

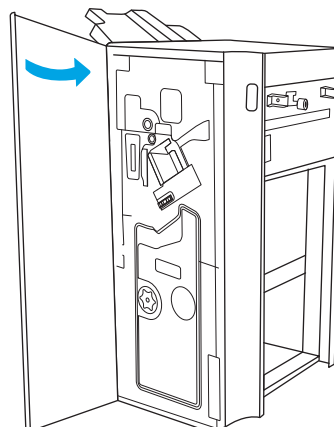
5. Insira o novo cartucho de grampos no carro do cartucho de grampos.



6. Segure o botão para imobilizar o conjunto do cartucho de grampos, insira um novo no conjunto e, em seguida, pressione a alça colorida para dentro até que ela fique presa no lugar.



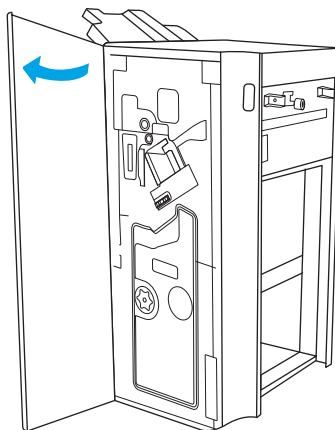
7. Feche a porta frontal do dispositivo de acabamento.



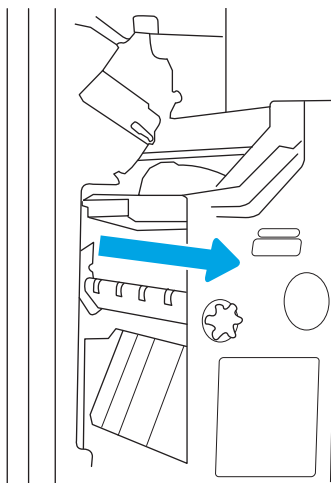
## Remova e substitua o cartucho de grampos auxiliar do montador de livretos

Siga estas etapas para substituir o cartucho de grampos auxiliar do montador de livretos no acabamento de chão.

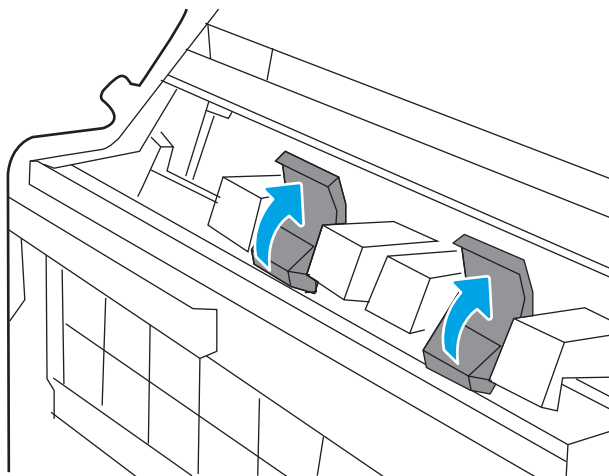
1. Abra a porta frontal do dispositivo de acabamento.



2. Puxe o conjunto do dispositivo de acabamento de livretos até que ele pare.

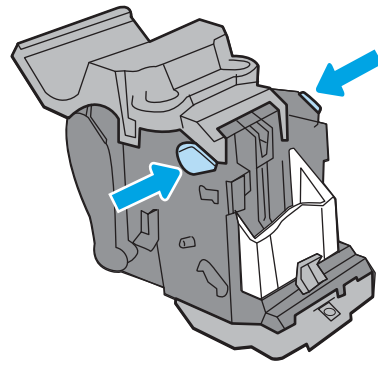


3. Afaste as guias coloridas do conjunto e, em seguida, puxe-as para cima para remover os dois cartuchos de grampos.

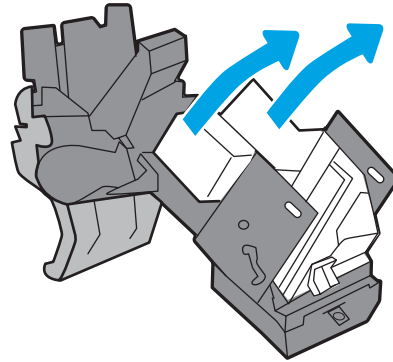




- Empurre as duas guias azuis e, em seguida, levante-as para a abrir a parte superior do carro do cartucho de grampos.

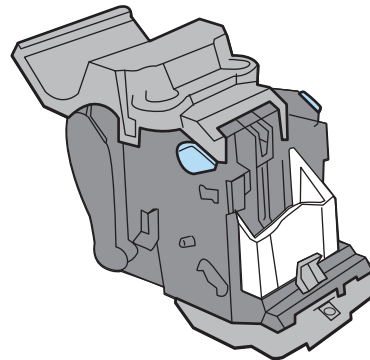


- Levante as duas guias em cada cartucho de grampos e, em seguida, levante para remover os cartuchos de grampos vazios do conjunto dos carros do cartucho de grampos.

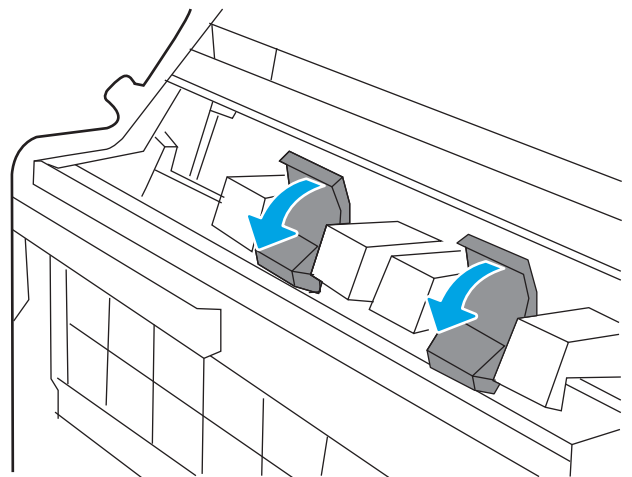


**NOTA:** Não descarte os carros do cartucho de grampos. Eles devem ser reutilizados com os novos cartuchos de grampos.

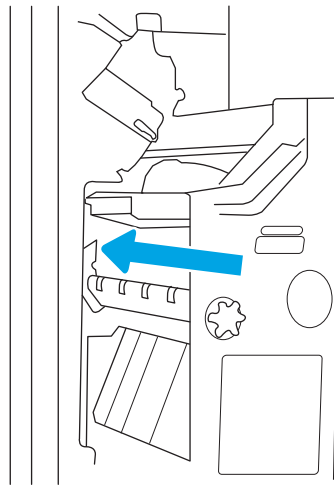
- Insira os novos cartuchos de grampos nos carros adequados e, em seguida, feche a parte superior dos carros.



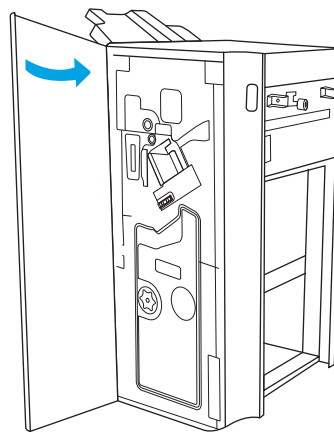
- Reinstale os dois carros do cartucho de grampos no montador de livretos pressionando as alças coloridas para dentro, até elas travarem no lugar.



8. Deslize o conjunto de livreto no dispositivo de acabamento.



9. Feche a porta frontal do dispositivo de acabamento.



---

## 4 Impressão

Imprima usando o software ou a partir de um dispositivo móvel ou unidade USB.

As informações a seguir estão corretas no momento da publicação. Para obter mais informações atuais, consulte <http://www.hp.com/support/ljE72500MFP> ou <http://www.hp.com/support/ljE78323MFP>.

### Para obter mais informações:

A ajuda integral da HP para a impressora inclui os seguintes tópicos:

- Instalar e configurar
- Conhecer e usar
- Solucionar problemas
- Fazer download de atualizações de software e firmware
- Participar de fóruns de suporte
- Localizar informações de garantia e regulamentação

# Tarefas de impressão (Windows)

Saiba mais sobre tarefas comuns de impressão para usuários do Windows.

## Como imprimir (Windows)

Use a opção **Imprimir** de um aplicativo de software para selecionar a impressora e as opções básicas para o trabalho de impressão.

O procedimento seguinte descreve o processo de impressão básico para o Windows.

1. No programa de software, selecione a opção **Imprimir**.
2. Selecione a impressora na lista de impressoras. Para alterar as configurações, clique no botão **Propriedades** ou **Preferências** para abrir o driver de impressão.



**NOTA:** O nome do botão varia de acordo com programas de software diferentes.

Nos Windows 10, 8.1 e 8, esses aplicativos terão um layout diferente com recursos diferentes do que é descrito abaixo para aplicativos de desktop. Para acessar o recurso de impressão de um aplicativo da tela inicial, conclua as etapas a seguir:

- **Windows 10:** Selecione **Imprimir** e selecione a impressora.
- **Windows 8.1 ou 8:** Selecione **Dispositivos, Imprimir** e, em seguida, a impressora.



**NOTA:** Para obter mais informações, clique no botão Ajuda (?) no driver de impressão.

3. Clique nas guias do driver de impressão para configurar as opções disponíveis. Por exemplo, configure a orientação do papel na guia **Acabamento** e a fonte, o tipo e o tamanho do papel e os ajustes de qualidade na guia **Papel/qualidade**.
4. Clique no botão **OK** para retornar para a caixa de diálogo **Imprimir**. Nesta tela, selecione o número de cópias a serem impressas.
5. Clique no botão **Imprimir** para imprimir o trabalho.

## Imprimir automaticamente nos dois lados (Windows)

Se a impressora tiver um duplexador automático instalado, você pode imprimir automaticamente nos dois lados do papel. Use um papel de tamanho e tipo suportados pelo duplexador.

1. No programa de software, selecione a opção **Imprimir**.
2. Selecione a impressora na lista de impressoras e, em seguida, clique no botão **Propriedades** ou **Preferências** para abrir o driver de impressão.



**NOTA:** O nome do botão varia de acordo com programas de software diferentes.

Nos Windows 10, 8.1 e 8, esses aplicativos terão um layout diferente com recursos diferentes do que é descrito abaixo para aplicativos de desktop. Para acessar o recurso de impressão de um aplicativo da tela inicial, conclua as etapas a seguir:

- **Windows 10:** Selecione **Imprimir** e selecione a impressora.
- **Windows 8.1 ou 8:** Selecione **Dispositivos, Imprimir** e, em seguida, a impressora.

3. Clique na guia **Acabamento**.

4. Selecione **Imprimir frente e verso**. Clique em **OK** para fechar a caixa de diálogo **Propriedades do documento**.
5. Na caixa de diálogo **Imprimir**, clique em **Imprimir** para imprimir o trabalho.

## Imprimir manualmente nos dois lados (Windows)

Use esse procedimento para impressoras que não tenham um duplexador automático instalado ou para imprimir em papel que o duplexador não suporta.

1. No programa de software, selecione a opção **Imprimir**.
2. Selecione a impressora na lista de impressoras e, em seguida, clique no botão **Propriedades** ou **Preferências** para abrir o driver de impressão.

---

 **NOTA:** O nome do botão varia de acordo com programas de software diferentes.

Nos Windows 10, 8.1 e 8, esses aplicativos terão um layout diferente com recursos diferentes do que é descrito abaixo para aplicativos de desktop. Para acessar o recurso de impressão de um aplicativo da tela inicial, conclua as etapas a seguir:

- **Windows 10:** Selecione **Imprimir** e selecione a impressora.
  - **Windows 8.1 ou 8:** Selecione **Dispositivos, Imprimir** e, em seguida, a impressora.
- 
3. Clique na guia **Acabamento**.
  4. Selecione **Imprimir em ambos os lados (manualmente)** e, em seguida, clique em **OK** para fechar a caixa de diálogo **Propriedades do Documento**.
  5. Na caixa de diálogo **Imprimir**, clique em **Imprimir** para imprimir o primeiro lado do trabalho.
  6. Recupere a pilha impressa do compartimento de saída e coloque-a na Bandeja 1.
  7. Se solicitado, selecione o botão apropriado do painel de controle para continuar.

## Imprimir múltiplas páginas por folha (Windows)

Quando você imprime a partir de um aplicativo de software, usando a opção **Imprimir**, pode selecionar uma opção para imprimir várias páginas em uma única folha de papel. Por exemplo, é aconselhável fazer isso, se você estiver imprimindo um documento muito grande e quiser economizar papel.

1. No programa de software, selecione a opção **Imprimir**.
2. Selecione a impressora na lista de impressoras e, em seguida, clique no botão **Propriedades** ou **Preferências** para abrir o driver de impressão.

---

 **NOTA:** O nome do botão varia de acordo com programas de software diferentes.

Nos Windows 10, 8.1 e 8, esses aplicativos terão um layout diferente com recursos diferentes do que é descrito abaixo para aplicativos de desktop. Para acessar o recurso de impressão de um aplicativo da tela inicial, conclua as etapas a seguir:

- **Windows 10:** Selecione **Imprimir** e selecione a impressora.
  - **Windows 8.1 ou 8:** Selecione **Dispositivos, Imprimir** e, em seguida, a impressora.
- 
3. Clique na guia **Acabamento**.
  4. Selecione o número de páginas por folha na lista suspensa **Páginas por folha**.

5. Selecione as opções corretas de **Imprimir bordas de página**, **Ordem das páginas** e **Orientação**. Clique em **OK** para fechar a caixa de diálogo **Propriedades do documento**.
6. Na caixa de diálogo **Imprimir**, clique em **Imprimir** para imprimir o trabalho.

## Selecionar o tipo de papel (Windows)

Quando você imprime a partir de um aplicativo de software, usando a opção **Imprimir**, pode definir o tipo de papel que você está utilizando para o trabalho de impressão. Por exemplo, se o tipo de papel padrão for Carta, mas você estiver usando um tipo de papel diferente para um trabalho de impressão, selecione esse tipo de papel específico.

1. No programa de software, selecione a opção **Imprimir**.
2. Selecione a impressora na lista de impressoras e, em seguida, clique no botão **Propriedades** ou **Preferências** para abrir o driver de impressão.

---

 **NOTA:** O nome do botão varia de acordo com programas de software diferentes.

Nos Windows 10, 8.1 e 8, esses aplicativos terão um layout diferente com recursos diferentes do que é descrito abaixo para aplicativos de desktop. Para acessar o recurso de impressão de um aplicativo da tela inicial, conclua as etapas a seguir:

- **Windows 10:** Selecione **Imprimir** e selecione a impressora.
- **Windows 8.1 ou 8:** Selecione **Dispositivos**, **Imprimir** e, em seguida, a impressora.

- 
3. Clique na guia **Papel/qualidade**.
  4. Selecione o tipo de papel na lista suspensa **Tipo de papel**.
  5. Clique em **OK** para fechar a caixa de diálogo **Propriedades do documento**. Na caixa de diálogo **Imprimir**, clique em **Imprimir** para imprimir o trabalho.

Se for necessário configurar a bandeja, uma mensagem de configuração será exibida no painel de controle da impressora.

6. Carregue a bandeja com o papel do tipo e do tamanho especificado e feche-a.
7. Toque no botão **OK** para aceitar o tamanho e o tipo detectados ou toque no botão **Modificar** para escolher um tipo ou tamanho de papel diferente.
8. Selecione o tipo e o tamanho corretos e toque no botão **OK**.

## Tarefas adicionais de impressão

Localize as informações na Web para realizar tarefas comuns de impressão.

Acesse o endereço <http://www.hp.com/support/ljE72500MFP> ou <http://www.hp.com/support/ljE78323MFP>.

Instruções estão disponíveis para tarefas de impressão, como:

- Criar e usar atalhos ou predefinições de impressão
- Selecionar o tamanho do papel ou usar um tamanho de papel personalizado
- Selecionar a orientação da página
- Criar um livreto

- Dimensionar um documento conforme o tamanho do papel selecionado
- Imprimir a primeira ou a última página do documento em um papel diferente
- Imprimir marcas em um documento

## Tarefas de impressão (macOS)

Imprima usando o software de impressão HP para macOS, incluindo como imprimir em ambos os lados ou várias páginas por folha.

### Como imprimir (macOS)

Use a opção **Imprimir** de um aplicativo de software para selecionar a impressora e as opções básicas para o trabalho de impressão.

O procedimento a seguir descreve o processo básico de impressão para o macOS.

1. Clique no menu **Arquivo** e na opção **Imprimir**.
2. Selecione a impressora.
3. Clique em **Mostrar detalhes** ou em **Cópias e páginas** e, em seguida, selecione outros menus para ajustar as configurações de impressão.

---

 **NOTA:** O nome do item varia de acordo com programas de software diferentes.

---

4. Clique no botão **Imprimir**.


### Imprimir automaticamente nos dois lados (macOS)

Se a impressora tiver um duplexador automático instalado, você pode imprimir automaticamente nos dois lados do papel. Use um papel de tamanho e tipo suportados pelo duplexador.

---

 **NOTA:** Essa informação aplica-se às impressoras que têm um duplexador automático.

---

 **NOTA:** Esse recurso está disponível se você instalar o driver de impressão da HP. Pode não estar disponível se você estiver utilizando o AirPrint®.

---

1. Clique no menu **Arquivo** e na opção **Imprimir**.
2. Selecione a impressora.
3. Clique em **Mostrar detalhes** ou em **Cópias e páginas** e, em seguida, clique no menu **Layout**.

**macOS 10.14 Mojave e posterior:** clique em **Mostrar detalhes, Frente e verso** e, em seguida, clique no menu **Layout**.

---

 **NOTA:** O nome do item varia de acordo com programas de software diferentes.


---

4. Selecione uma opção de encadernação na lista suspensa **Frente e verso**.
5. Clique no botão **Imprimir**.

### Imprimir manualmente nos dois lados (macOS)

Use esse procedimento para impressoras que não tenham um duplexador automático instalado ou para imprimir em papel que o duplexador não suporta.

---

 **NOTA:** Esse recurso está disponível se você instalar o driver de impressão da HP. Ele pode não estar disponível se você estiver utilizando o AirPrint.

---



1. Clique no menu **Arquivo** e na opção **Imprimir**.
2. Selecione a impressora.
3. Clique em **Mostrar detalhes** ou em **Cópias e páginas** e, em seguida, clique no menu **Duplexação manual**.



---

**NOTA:** O nome do item varia de acordo com programas de software diferentes.

---

4. Clique na caixa **Dúplex manual** e selecione uma opção de encadernação.
5. Clique no botão **Imprimir**.
6. Na impressora, retire qualquer papel em branco que estiver na Bandeja 1.
7. Retire a pilha impressa do compartimento de saída e coloque-a com o lado impresso voltado para baixo na bandeja de entrada.
8. Se solicitado, toque no botão apropriado do painel de controle para continuar.

## Imprimir várias páginas por folha (macOS)

Quando você imprime a partir de um aplicativo de software, usando a opção **Imprimir**, pode selecionar uma opção para imprimir várias páginas em uma única folha de papel. Por exemplo, é aconselhável fazer isso, se você estiver imprimindo um documento muito grande e quiser economizar papel.

1. Clique no menu **Arquivo** e na opção **Imprimir**.
2. Selecione a impressora.
3. Clique em **Mostrar detalhes** ou em **Cópias e páginas** e, em seguida, clique no menu **Layout**.



---

**NOTA:** O nome do item varia de acordo com programas de software diferentes.

---

4. Na lista suspensa **Páginas por folha**, selecione o número de páginas que você deseja imprimir em cada folha.
5. Na área **Direção do layout**, selecione a ordem e posicionamento das páginas na folha.
6. No menu **Bordas**, selecione o tipo de borda que você deseja imprimir em torno de cada página da folha.
7. Clique no botão **Imprimir**.

## Selecionar o tipo de papel (macOS)

Quando você imprime a partir de um aplicativo de software, usando a opção **Imprimir**, pode definir o tipo de papel que você está utilizando para o trabalho de impressão. Por exemplo, se o tipo de papel padrão for Carta, mas você estiver usando um tipo de papel diferente para um trabalho de impressão, selecione esse tipo de papel específico.

1. Clique no menu **Arquivo** e na opção **Imprimir**.
2. Selecione a impressora.
3. Clique em **Mostrar detalhes** ou em **Cópias e páginas** e, em seguida, clique no menu **Mídia e qualidade** ou **Papel/Qualidade**.




---

**NOTA:** O nome do item varia de acordo com programas de software diferentes.

---

4. Selecione as opções **Mídia e qualidade** ou **Papel/qualidade**.

---

 **NOTA:** Esta lista contém o conjunto mestre de opções disponíveis. Algumas opções não estão disponíveis em todas as impressoras.

---

- **Tipo de mídia:** Selecione a opção para o tipo de papel do trabalho de impressão.
- **Qualidade de impressão** ou **Qualidade:** Selecione o nível de resolução do trabalho de impressão.
- **Impressão borda a borda:** Selecione essa opção para imprimir próximo às bordas do papel.

5. Clique no botão **Imprimir**.

## Tarefas adicionais de impressão

Localize as informações na Web para realizar tarefas comuns de impressão.

Acesse o endereço <http://www.hp.com/support/ljE72500MFP> ou <http://www.hp.com/support/ljE78323MFP>.

Instruções estão disponíveis para tarefas de impressão, como:

- Criar e usar atalhos ou predefinições de impressão
- Selecionar o tamanho do papel ou usar um tamanho de papel personalizado
- Selecionar a orientação da página
- Criar um livreto
- Dimensionar um documento conforme o tamanho do papel selecionado
- Imprimir a primeira ou a última página do documento em um papel diferente
- Imprimir marcas em um documento

# Armazenar trabalhos na impressora para imprimir mais tarde ou em modo privado

Armazene trabalhos de impressão na memória da impressora para impressão em um horário posterior.

## Introdução

As informações a seguir apresentam os procedimentos para criar e imprimir documentos armazenados na unidade flash USB. Esses trabalhos podem ser impressos em uma hora posterior ou impressos em modo privado.

## Criar um trabalho armazenado (Windows)

Armazene trabalhos na unidade flash USB para impressão particular ou com atraso.

1. No programa de software, selecione a opção **Imprimir**.
2. Selecione a impressora na lista de impressoras e selecione **Propriedades** ou **Preferências**.

 **NOTA:** O nome do botão varia de acordo com programas de software diferentes.

Nos Windows 10, 8.1 e 8, esses aplicativos terão um layout diferente com recursos diferentes do que é descrito abaixo para aplicativos de desktop. Para acessar o recurso de impressão de um aplicativo da tela inicial, conclua as etapas a seguir:

- **Windows 10:** Selecione **Imprimir** e selecione a impressora.
  - **Windows 8.1 ou 8:** Selecione **Dispositivos, Imprimir** e, em seguida, a impressora.
3. Clique na guia **Armazenamento de trabalho**.
  4. Selecione a opção **Modo de armazenamento de trabalho**:
    - **Revisão e espera:** Imprima e revise uma cópia de um trabalho e, em seguida, imprima mais cópias.
    - **Trabalho pessoal:** O trabalho só será impresso quando alguém o solicitar no painel de controle da impressora. Para esse modo de armazenamento de trabalho, você pode selecionar uma das opções **Tornar trabalho privado/seguro**. Se você atribuir um número de identificação pessoal (PIN) ao trabalho, será necessário inserir o mesmo PIN no painel de controle. Se você criptografar o trabalho, deverá fornecer a senha necessária no painel de controle. O trabalho de impressão é excluído da memória depois que ele imprime e é perdido se a impressora perde energia.
    - **Cópia rápida:** Imprima o número de cópias solicitado de um trabalho e depois armazene uma cópia do trabalho na memória da impressora para poder imprimi-lo novamente mais tarde.
    - **Trabalho armazenado:** Armazene um trabalho na impressora e permita que outros usuários imprimam o trabalho a qualquer momento. Para esse modo de armazenamento de trabalho, você pode selecionar uma das opções **Tornar trabalho privado/seguro**. Se você atribuir um número de identificação pessoal (PIN) ao trabalho, a pessoa que imprimir o trabalho deverá fornecer o mesmo PIN no painel de controle. Se você criptografar o trabalho, a pessoa que imprimir o trabalho deverá fornecer a senha necessária no painel de controle.
  5. Para utilizar um nome de usuário ou de trabalho personalizado, clique no botão **Personalizar** e digite o nome do usuário ou do trabalho.

Selecione a opção a ser usada se outro trabalho armazenado já tiver este nome.

- **Usar nome do trabalho + (1 a 99):** Agregue um número exclusivo no final do nome do trabalho.
  - **Substituir arquivo existente:** Substitua o trabalho armazenado existente pelo novo.
6. Clique no botão **OK** para fechar a caixa de diálogo **Propriedades do documento**. Na caixa de diálogo **Imprimir**, clique no botão **Imprimir** para imprimir o trabalho.

## Criar um trabalho armazenado (macOS)

Armazene trabalhos na unidade flash USB para impressão particular ou com atraso.

1. Clique no menu **Arquivo** e na opção **Imprimir**.
2. No menu **Impressora**, selecione a impressora.
3. Clique em **Mostrar detalhes** ou em **Cópias e páginas** e, em seguida, clique no menu **Armazenamento de trabalho**.



---

**NOTA:** Se o menu **Armazenamento do Trabalho** não for exibido, siga as instruções na seção "Desativar ou ativar o recurso de armazenamento do trabalho" para ativar o menu.

---

4. Na lista suspensa **Modo**, selecione o tipo de trabalho armazenado.
  - **Revisão e espera:** Imprima e revise uma cópia de um trabalho e, em seguida, imprima mais cópias. A primeira cópia é impressa imediatamente. A impressão das cópias subsequentes deve ser iniciada a partir do painel de controle frontal do dispositivo. Por exemplo, se 10 cópias forem enviadas, uma cópia será impressa imediatamente, e nove cópias serão impressas quando o trabalho for recuperado. O trabalho é excluído depois que todas as cópias são impressas.
  - **Trabalho pessoal:** O trabalho só será impresso quando alguém o solicitar no painel de controle da impressora. Se o trabalho tiver um número de identificação pessoal (PIN), forneça o PIN necessário no painel de controle. O trabalho de impressão é excluído da memória depois de ser impresso.
  - **Cópia rápida:** Imprima o número de cópias solicitado de um trabalho e armazene uma cópia do trabalho na memória da impressora para poder imprimi-lo novamente mais tarde. O trabalho é excluído manualmente ou pela programação de retenção de trabalho.
  - **Trabalho armazenado:** Armazene um trabalho na impressora e permita que outros usuários imprimam o trabalho a qualquer momento. Se o trabalho tiver um número de identificação pessoal (PIN), a pessoa que imprimir o trabalho deverá fornecer o mesmo PIN no painel de controle. O trabalho é excluído manualmente ou pela programação de retenção de trabalho.
5. Para utilizar um nome de usuário ou de trabalho personalizado, clique no botão **Personalizar** e digite o nome do usuário ou do trabalho.



---

**NOTA:** **macOS 10.14 Mojave e posterior:** o driver de impressão não contém o botão **Personalizar**. Use as opções abaixo na lista suspensa **Modo** para configurar o trabalho salvo.

---

Selecione a opção a ser usada se outro trabalho armazenado já estiver este nome.


- **Usar nome do trabalho + (1 a 99):** Agregue um número exclusivo no final do nome do trabalho.
  - **Substituir arquivo existente:** Substitua o trabalho armazenado existente pelo novo.
6. Caso tenha selecionado a opção **Trabalho armazenado** ou **Trabalho pessoal** na lista suspensa **Modo**, é possível proteger o trabalho com um PIN. Insira um número de 4 dígitos no campo **Usar PIN para imprimir**.

Quando outras pessoas tentarem imprimir esse trabalho, a impressora enviará um prompt solicitando que elas digitem o PIN.

7. Clique no botão **Imprimir** para processar o trabalho.

## Imprimir um trabalho armazenado

Use o procedimento a seguir para imprimir um trabalho que está armazenado na memória da impressora.


1. Na tela Início no painel de controle da impressora, navegue até o aplicativo **Imprimir** e, em seguida, selecione o ícone **Imprimir**.
2. Selecione **Imprimir do armazenamento de trabalho**.
3. Selecione o nome da pasta onde o trabalho está armazenado ou selecione **Escolher** para ver a lista de pastas.
4. Selecione o nome do trabalho. Se o trabalho for particular ou estiver criptografado, insira o PIN ou a senha.
5. Para ajustar o número de cópias, selecione o campo para os números de cópias. Use o teclado para inserir o número de cópias.
6. Pressione o  ou o **Imprimir** para imprimir o trabalho.

## Excluir um trabalho armazenado

Você pode excluir documentos que tenham sido salvos na impressora quando eles não forem mais necessários. Você também pode ajustar o número máximo de trabalhos que a impressora deve armazenar.

### Excluir um trabalho de impressão armazenado na impressora

Use o painel de controle para excluir um trabalho que esteja armazenado na memória da impressora.

1. Na tela Início no painel de controle da impressora, navegue até o aplicativo [Imprimir](#) e, em seguida, selecione o ícone [Imprimir](#).
2. Selecione [Imprimir do armazenamento de trabalho](#).
3. Selecione o nome da pasta onde o trabalho está armazenado ou selecione [Escolher](#) para ver a lista de pastas.
4. Selecione o nome do trabalho. Se o trabalho for particular ou estiver criptografado, insira o PIN ou a senha.
5. Clique no botão Lixeira  para excluir o trabalho.

### Alterar o limite do armazenamento de trabalho

Quando um novo trabalho é armazenado na memória da impressora, esta substitui todos os trabalhos anteriores que tiverem o mesmo nome e forem do mesmo usuário. Caso não haja nenhum trabalho que tenha o mesmo nome e seja do mesmo usuário, mas a impressora precise de espaço extra, ela poderá excluir outros trabalhos armazenados, começando pelos mais antigos.

Para alterar o número de trabalhos que a impressora pode armazenar, realize o procedimento a seguir:

1. Na tela Início do painel de controle da impressora, navegue até o aplicativo [Configurações](#) e, em seguida, selecione o ícone [Configurações](#).
2. Abra os seguintes menus.
  - a. [Copiar/Imprimir](#) ou [Imprimir](#)
  - b. [Gerenciar trabalhos armazenados](#)
  - c. [Lim. arm. tr. temp.](#)
3. Use o teclado para inserir o número de trabalhos que a impressora armazenará.
4. Selecione [OK](#) ou [Concluído](#) para salvar a configuração.

## Informações enviadas à impressora para fins de Contabilização de Trabalho

Trabalhos de impressão enviados de drivers do cliente (por exemplo, PC) podem enviar informação de identificação pessoal para dispositivos de Impressão e Imagens HP LaserJet. Essas informações podem incluir, embora não se limitem a apenas isso, o nome de usuário e do cliente onde o trabalho foi originado, o que pode ser utilizado para fins de contabilização de trabalho, conforme determinado pelo Administrador do dispositivo de impressão. Essas mesmas informações também podem ser armazenadas em um dispositivo de armazenamento em massa (por exemplo, a unidade de disco rígido) do dispositivo de impressão, ao usar o recurso de armazenamento de trabalho.

## Imprimir de uma unidade flash USB

Esta impressora conta com um recurso de impressão USB de fácil acesso para imprimir arquivos sem um computador.

O produto aceita unidades flash USB padrão na porta USB próxima ao painel de controle. Suporta os seguintes tipos de arquivos:

- .pdf
- .prn
- .pcl
- .ps
- .cht

## Habilitar a porta USB para impressão

A porta USB está desativada por padrão. Antes de utilizar esse recurso, ative a porta USB.

Use um dos seguintes métodos para habilitar a porta:



### Método um: Ative a porta USB no painel de controle da impressora

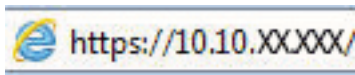
Use o painel de controle da impressora para ativar a porta USB para impressão.


1. Na tela Início do painel de controle da impressora, navegue até o aplicativo [Configurações](#) e, em seguida, selecione o ícone [Configurações](#).
2. Abra os seguintes menus.
  - a. [Copiar/Imprimir](#) ou [Imprimir](#)
  - b. [Ativar USB do dispositivo](#)
3. Selecione [Ativar Impressão da Unidade USB](#).

### Método dois: Ative a porta USB no Servidor Web Incorporado HP (apenas impressoras conectadas à rede)

Use o Servidor da Web Incorporado HP para ativar a porta USB para impressão.

1. Na tela Início do painel de controle da impressora, toque no ícone Informações  e, em seguida, toque no ícone de Ethernet  para exibir o endereço IP ou nome de host.
2. Abra um navegador da Web e, na linha de endereço, digite o endereço IP exatamente como exibido no painel de controle da impressora. Pressione a tecla `Enter` no teclado do computador. O EWS é aberto.




 **NOTA:** Se o navegador da Web exibir uma mensagem indicando que o acesso ao site pode não ser seguro, selecione a opção para continuar no site. O acesso a esse site não prejudica o computador.

3. Selecione a guia [Copiar/Imprimir](#) para os modelos MFP ou a guia [Imprimir](#) para os modelos SFP.
4. No menu esquerdo, selecione [Imprimir a partir das Configurações da Unidade USB](#).
5. Selecione [Ativar Impressão da Unidade USB](#).
6. Clique em [Aplicar](#).

## Imprimir documentos USB

Imprima documentos de uma unidade flash USB.

1. Insira a unidade flash USB na porta USB de acesso fácil.

 **NOTA:** A porta pode estar fechada. Para algumas impressoras, a tampa articulada está aberta. Para outras impressoras, puxe a tampa para fora para removê-la.

2. Na tela Início no painel de controle da impressora, navegue até o aplicativo [Imprimir](#) e, em seguida, selecione o ícone [Imprimir](#).




3. Selecione **Imprimir da Unidade USB**.
4. Selecione **Escolher**, selecione o nome do documento a ser impresso e, por último, selecione **Selecionar**.



**NOTA:** O documento pode estar em uma pasta. Abra pastas como necessário.

---

5. Para ajustar o número de cópias, toque na caixa à esquerda do botão **Imprimir** e, em seguida, selecione o número de cópias usando o teclado exibido. Para fechar o teclado, selecione o botão Fechar .
6. Selecione o botão **Imprimir** para imprimir o documento.

## Imprimir usando a porta USB 2.0 de alta velocidade (com fio)

Ative a porta USB 2.0 de alta velocidade para a impressão em USB com fio. A porta está localizada na área de portas de interface e está desativada por padrão.

Use um dos seguintes métodos para ativar a porta USB 2.0 de alta velocidade. Depois que a porta for ativada, instale o software do produto para imprimir usando-a.


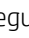
### Método um: Ative a porta USB 2.0 de alta velocidade a partir dos menus no painel de controle da impressora

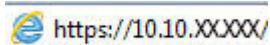
Use o painel de controle para ativar a porta.


1. Na tela Início do painel de controle da impressora, navegue até o aplicativo [Configurações](#) e, em seguida, selecione o ícone [Configurações](#).
2. Abra os seguintes menus.
  - a. [Geral](#)
  - b. [Ativar USB do dispositivo](#)
3. Selecione a opção [Ativado](#).

### Método dois: Ative a porta USB 2.0 de alta velocidade no Servidor da Web Incorporado HP (apenas impressoras conectadas à rede)

Use o EWS HP para ativar a porta.

1. Encontre o endereço IP da impressora. No painel de controle da impressora, selecione o botão [Informações](#)  e, em seguida, selecione o ícone [Rede](#)  para exibir o endereço IP ou nome de host.
2. Abra um navegador da Web e, na linha de endereço, digite o endereço IP exatamente como exibido no painel de controle da impressora. Pressione a tecla `Enter` no teclado do computador. O EWS é aberto.



 **NOTA:** Se o navegador da Web exibir uma mensagem indicando que o acesso ao site pode não ser seguro, selecione a opção para continuar no site. O acesso a esse site não prejudica o computador.

3. Selecione a guia **Segurança**.
4. No lado esquerdo da tela, selecione a **Segurança geral**.
5. Desça a tela até as **Portas do Hardware** e marque as seguintes caixas de seleção:
  - a. **Ativar USB do dispositivo**
  - b. **Ativar USB plug and play do host**
6. Clique em **Aplicar**.

---

# 5 Copiar

Faça cópias com a impressora, aprenda a copiar um documento frente e verso, e localize tarefas adicionais de cópia na Web.

As informações a seguir estão corretas no momento da publicação. Para obter mais informações atuais, consulte <http://www.hp.com/support/ljE72500MFP> ou <http://www.hp.com/support/ljE78323MFP>.

## Para obter mais informações:

A ajuda integral da HP para a impressora inclui os seguintes tópicos:


- Instalar e configurar
- Conhecer e usar
- Solucionar problemas
- Fazer download de atualizações de software e firmware
- Participar de fóruns de suporte
- Localizar informações de garantia e regulamentação

## Fazer uma cópia

Copie um documento ou uma imagem do vidro do scanner ou do alimentador automático de documentos.

1. Coloque o documento voltado para baixo no vidro do scanner ou virado para cima no alimentador de documentos e ajuste as guias de papel de acordo com o tamanho do documento.
2. Na tela Início do painel de controle da impressora, navegue até o aplicativo **Copiar** e, em seguida, selecione o ícone **Copiar**.
3. Para selecionar o número de cópias, toque na caixa ao lado de **Copiar**, use o teclado para inserir o número de cópias e, em seguida, toque no botão para fechar o teclado **OK**.
4. Selecione **Otimizar texto/imagem** para otimizar o tipo de imagem que está sendo copiada: texto, gráfico ou fotos. Selecione uma das opções predefinidas.
5. Defina opções marcadas com um triângulo amarelo antes de usar o recurso de visualização.

---

 **NOTA:** Após a digitalização da visualização, essas opções são removidas da lista **Opções** principal e são resumidas na lista **Opções de pré-digitalização**. Para alterar qualquer uma dessas opções, descarte a visualização e inicie novamente.

O uso do recurso de visualização é opcional.

---

6. Toque no painel direito da tela para visualizar o documento. Na tela de visualização, use os botões no lado direito da tela para ajustar as opções de visualização e reorganizar, girar, inserir ou remover páginas.

**Tabela 5-1** Botões no lado direito do painel de visualização

| Botão   | Descrição   |
|---|---|
|    | Use esses botões para alternar entre uma visualização de uma página e visualização em miniatura. Mais opções estão disponíveis na visualização em miniatura que na visualização de uma página.                      |
|    |   |
|    | Use esses botões para aplicar mais zoom ou menos zoom na página selecionada.<br><b>NOTA:</b> Selecione apenas uma página por vez para usar esses botões.  |
|    |   |
|    | Use esse botão para girar a página 180 graus.<br><b>NOTA:</b> Esse botão está disponível somente na visualização em miniatura.  |
|  | Use esse botão para excluir as páginas selecionadas.<br><b>NOTA:</b> Esse botão está disponível somente na visualização em miniatura.   |
|  | Use esses botões para reorganizar as páginas no documento. Selecione uma ou mais páginas e mova-as para a esquerda ou direita.<br><b>NOTA:</b> Esses botões estão disponíveis somente na visualização em miniatura. |
|  |   |
|  | Use esse botão para adicionar uma página ao documento. A impressora solicita a digitalização de páginas adicionais.   |
|  | Use esse botão para limpar as alterações feitas na visualização e iniciar.  |
|  | Toque neste botão para recolher a tela de visualização e voltar à tela Copiar.  |

7. Quando o documento estiver pronto, toque em [Copiar](#) para começar a copiar.

# Copiar frente e verso (dúplex)

Copie ou imprima os dois lados do papel.

1. Coloque o documento voltado para baixo no vidro do scanner ou virado para cima no alimentador de documentos e ajuste as guias de papel de acordo com o tamanho do documento.
2. Na tela Início do painel de controle da impressora, navegue até o aplicativo **Copiar** e, em seguida, selecione o ícone **Copiar**.
3. No painel **Opções**, selecione **Lado do original** e, em seguida, selecione a opção que descreve o documento original:
  - Utilize **Detectar automaticamente** para detectar se o original é impresso em um ou em ambos os lados da página.
  - Utilize **Um lado** para os originais que são impressos em um lado da página.
  - Utilize **Frente e verso (estilo livro)** para os originais que viram na borda direita/esquerda da página, como livros. Se a imagem for retrato, a saída é virada na parte longa da borda da página. Se a imagem for paisagem, a saída é virada na parte curta da borda da página.
  - Utilize **Frente e verso (estilo inverso)** para os originais que viram na parte superior/inferior da página, como calendários. Se a imagem for retrato, a saída é virada na parte curta da borda da página. Se a imagem for paisagem, a saída é virada na parte longa da borda da página.
4. Selecione a opção **Lados de Saída** e, em seguida, selecione uma das seguintes opções:
  - **Corresponde ao original**: A saída vai corresponder ao formato do original. Por exemplo, se o original está impresso em um lado, a saída será de um lado. No entanto, se o administrador tiver restringido a impressão em um lado e o original for um lado, a cópia será frente e verso, no estilo livro.
  - **Um lado**: A saída será de um lado. No entanto, se o administrador tiver restringido a impressão em um lado, a cópia será frente e verso, no estilo livro.
  - **Frente e verso (estilo livro)**: A saída será virada na borda direita/esquerda da página, como um livro. Se a imagem for retrato, a saída é virada na parte longa da borda da página. Se a imagem for paisagem, a saída é virada na parte curta da borda da página.
  - **Frente e verso (estilo invertido)**: A saída será virada na parte superior/inferior da página, como um calendário. Se a imagem for retrato, a saída é virada na parte curta da borda da página. Se a imagem for paisagem, a saída é virada na parte longa da borda da página.
5. Defina opções marcadas com um triângulo amarelo antes de usar o recurso de visualização.



**NOTA:** Após a digitalização da visualização, essas opções são removidas da lista **Opções** principal e são resumidas na lista **Opções de pré-digitalização**. Para alterar qualquer uma dessas opções, descarte a visualização e inicie novamente.

O uso do recurso de visualização é opcional.

6. Toque no painel direito da tela para visualizar o documento. Na tela de visualização, use os botões no lado direito da tela para ajustar as opções de visualização e reorganizar, girar, inserir ou remover páginas.

Tabela 5-2 Botões no lado direito do painel de visualização

| Botão   | Descrição   |
|---|---|
|    | Use esses botões para alternar entre uma visualização de uma página e visualização em miniatura. Mais opções estão disponíveis na visualização em miniatura que na visualização de uma página.                      |
|    |   |
|    | Use esses botões para aplicar mais zoom ou menos zoom na página selecionada.<br><b>NOTA:</b> Selecione apenas uma página por vez para usar esses botões.  |
|    |   |
|    | Use esse botão para girar a página 180 graus.<br><b>NOTA:</b> Esse botão está disponível somente na visualização em miniatura.  |
|   | Use esse botão para excluir as páginas selecionadas.<br><b>NOTA:</b> Esse botão está disponível somente na visualização em miniatura.   |
|  | Use esses botões para reorganizar as páginas no documento. Selecione uma ou mais páginas e mova-as para a esquerda ou direita.<br><b>NOTA:</b> Esses botões estão disponíveis somente na visualização em miniatura. |
|  |   |
|  | Use esse botão para adicionar uma página ao documento. A impressora solicita a digitalização de páginas adicionais.   |
|  | Use esse botão para limpar as alterações feitas na visualização e iniciar.  |
|  | Toque neste botão para recolher a tela de visualização e voltar à tela Copiar.  |

7. Quando o documento estiver pronto, toque em **Iniciar** para começar a copiar.

## Tarefas adicionais de cópia

Localize as informações na Web para realizar tarefas comuns de cópia.

Acesse o endereço <http://www.hp.com/support/ljE72500MFP> ou <http://www.hp.com/support/ljE78323MFP>.

Instruções estão disponíveis para tarefas de cópia, como estas:

- Copiar ou digitalizar páginas de livros ou outros documentos encadernados
- Copiar documentos de tamanhos mistos
- Copiar ou digitalizar ambos os lados de um cartão de identificação
- Copiar ou digitalizar um documento em um formato de folheto





---

## 6 Digitalização

Digitalize usando o software, ou digitalize diretamente no e-mail, em uma unidade USB, em uma pasta de rede ou em outro destino.

As informações a seguir estão corretas no momento da publicação. Para obter mais informações atuais, consulte <http://www.hp.com/support/ljE72500MFP> ou <http://www.hp.com/support/ljE78323MFP>.

### Para obter mais informações:

A ajuda integral da HP para a impressora inclui os seguintes tópicos:

- Instalar e configurar
- Conhecer e usar
- Solucionar problemas
- Fazer download de atualizações de software e firmware
- Participar de fóruns de suporte
- Localizar informações de garantia e regulamentação

# Configurar Digitalizar para E-mail

A impressora tem um recurso que permite digitalizar um documento e enviá-lo a um ou mais endereços de e-mail.

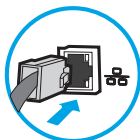
## Introdução

Para usar esse recurso de digitalização, a impressora deve estar conectada a uma rede; contudo, o recurso não será disponibilizado até ter sido configurado. Há dois métodos para configurar a opção Digitalizar para e-mail: o **Assistente de Configuração de Digitalizar para E-mail**, para configurações básicas, e as **Configurações de E-mail**, para configurações avançadas.

Use as informações a seguir para configurar o recurso Digitalizar para E-mail.

## Antes de começar

Para configurar o recurso Digitalizar para e-mail, a impressora deve ter uma conexão de rede ativa.



Os administradores precisam das seguintes informações antes de iniciar o processo de configuração.

- Acesso administrativo à impressora
- Sufixos DNS (por exemplo, nomedaempresa.com)
- Servidor SMTP (por.ex., smtp.mycompany.com)



**NOTA:** Se você não souber o nome do servidor SMTP, o número da porta SMTP ou as informações de autenticação, contate o provedor de serviços de e-mail/Internet ou o administrador do sistema para obter informações. Os nomes dos servidores SMTP e das portas geralmente são encontrados ao fazer uma pesquisa na Internet. Por exemplo, use termos como "nome do servidor smtp do Gmail" ou "nome do servidor smtp do Yahoo" para pesquisar.



- Requisitos de autenticação de servidor SMTP para mensagens de e-mail de saída, incluindo o nome de usuário e a senha usados para autenticação, caso necessário.

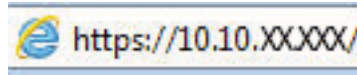


**NOTA:** Consulte a documentação do provedor de serviços de e-mail para informações sobre limites de envio digital de sua conta de e-mail. Alguns provedores poderão bloquear temporariamente sua conta se você exceder seu limite de envio.

## Etapa um: Abrir o Servidor da Web Incorporado (EWS) HP

Abra o EWS para iniciar o processo de configuração.

1. Na tela Início do painel de controle da impressora, toque no ícone Informações  e, em seguida, toque no ícone de Ethernet  para exibir o endereço IP ou nome de host.
2. Abra um navegador da Web e, na linha de endereço, digite o endereço IP ou o nome do host exatamente como exibido no painel de controle da impressora. Pressione a tecla **Enter** no teclado do computador. O EWS é aberto.



 **NOTA:** Se o navegador da Web exibir uma mensagem indicando que o acesso ao site pode não ser seguro, selecione a opção para continuar no site. O acesso a esse site não prejudica o computador.


| Entrada/Saída   | Status | Capacidade | Tamanho          | Tipo          |
|-----------------|--------|------------|------------------|---------------|
| Bandeja 1       | Vazio  | 100 folhas | Qualquer tamanho | Qualquer tipo |
| Bandeja 2       | OK     | 550 folhas | Carta (8,5x11)   | Comum         |
| Compart. padrão | OK     | 250 folhas | N/D              | N/D           |

## Etapa 2: Definir as Configurações de Identificação de Rede

Defina a configuração avançada para identificação de rede.

 **NOTA:** A definição da configuração de e-mail na guia **Rede** é um tópico avançado e pode exigir a assistência de um administrador de sistema.


1. Usando as guias de navegação superiores de EWS, clique em **Rede**.

 **NOTA:** Para definir as configurações de rede para uso com o Office 365, consulte a [Etapa 5: Configurar Enviar para E-mail para uso do Office 365 Outlook \(opcional\) na página 98](#)

2. No painel de navegação esquerdo, clique em **Configurações de TCP/IP**. Nome de usuário e senha podem ser necessários para acessar a guia **Identificação de Rede** do EWS.
3. Na caixa de diálogo **Configurações de TCP/IP**, clique na guia **Identificação da Rede**.

- Se o DNS for necessário na rede, na área **Sufixo do domínio TCP/IP**, verifique se o sufixo DNS do cliente de e-mail usado está listado. Os sufixos DNS têm este formato: *nomedaempresa.com*, *gmail.com* etc.

The screenshot shows the HP ePrint Web Services interface. The top navigation bar includes 'Information', 'General', 'Copy/Print', 'Scan/Digital Send', 'Fax', 'Troubleshooting', 'Security', 'HP Web Services', and 'Networking'. The left sidebar lists various configuration options under 'Configuration', 'Security', and 'Diagnostics'. The main content area is titled 'TCP/IP Settings' and has a sub-tab 'Network Identification' selected. Under this tab, there is a section for 'TCP/IP Domain Suffix' which includes a 'DNS Suffixes' list and an 'Add' button. Below this is the 'WINS (IPv4 only)' section with 'Primary' and 'Secondary' input fields. At the bottom is the 'Bonjour' section with a 'Bonjour Service Name' input field. 'Apply' and 'Cancel' buttons are located at the bottom right of the settings area.

 **NOTA:** Se o sufixo do Nome de domínio não estiver configurado, use o endereço IP.

- Clique em **Aplicar**.
- Clique em **OK**.

## Etapa 3: Configure o recurso Enviar para E-mail


As duas opções para configurar a opção Enviar para E-mail são o **Assistente de Configuração de E-mail**, para configurações básicas, e as **Configurações de E-mail**, para as configurações avançadas. Use as seguintes opções para configurar o recurso Enviar para E-mail:

### Método um: Configuração básica usando o Assistente de Configuração de E-mail

Faça a configuração básica usando o Assistente de Configuração de E-mail.

Essa opção abre o **Assistente de Configuração de E-mail** no Servidor Web Incorporado HP (EWS) para configuração básica.

1. Usando as guias superiores de navegação do EWS, clique em **Digitalizar/Envio Digital**.
2. No painel de navegação esquerdo, clique em **Assistentes de Configuração Rápida de Enviar por E-mail e Digitalizar para Pasta de Rede**.
3. Na caixa de diálogo **Assistentes de Configuração Rápida de Enviar E-mail e Salvar na Pasta de Rede**, clique no link **Configuração de E-mail**.


 **NOTA:** Se for exibida uma mensagem indicando que o recurso Digitalizar para E-mail está desativado, clique em **Continuar** para prosseguir com a configuração e ativar o recurso Digitalizar para E-mail após a conclusão.




4. Na caixa de diálogo **Configurar Servidores de E-mail (SMTP)**, escolha uma destas opções e siga as etapas:
  - Opção 1: Use um servidor já em uso para E-mail.  
Selecione **Usar um servidor já em uso para E-mail** e clique em **Avançar**.
  - Opção 2: Procure um servidor de e-mail de saída na rede.  
Essa opção localiza servidores SMTP de saída somente dentro do seu firewall.

1. Selecione **Procurar um servidor de e-mail de saída na rede** e, em seguida, clique em **Avançar**.
2. Selecione o servidor apropriado na lista **Configurar Servidor de E-mail (SMTP)** e, em seguida, clique em **Avançar**.
3. Selecione a opção que descreve os requisitos de autenticação do servidor:
  - O servidor não requer autenticação: Selecione **O servidor não requer autenticação** e clique em **Avançar**.  
- OU -
  - O servidor requer autenticação: Na lista suspensa, selecione uma opção de autenticação:
    - Selecione **Usar as credenciais de usuário para se conectar após acessar o painel de controle** e clique em **Avançar**.  
- OU -
    - Na lista suspensa, selecione **Sempre usar estas credenciais**, digite o **Nome de Usuário** e a **Senha** e clique em **Avançar**.
- Opção 3: Adicione o servidor SMTP.
  1. Selecione **Adicionar servidor SMTP**.
  2. Digite o **Nome do servidor** e o **Número da porta** e clique em **Avançar**.

---

 **NOTA:** Na maioria dos casos, o número de porta padrão não precisa ser alterado.

 **NOTA:** Se estiver usando um serviço SMTP hospedado, como o Gmail, verifique o endereço SMTP, o número da porta e as configurações de SSL do site do provedor de serviço ou de outras fontes. Normalmente, para o Gmail, o endereço SMTP é smtp.gmail.com, com número de porta 465, e o SSL deve estar ativado.

Consulte as fontes on-line para confirmar se essas configurações de servidor são atuais e válidas no momento da configuração.

---
3. Selecione a opção de autenticação de servidor apropriada:
  - O servidor não requer autenticação: Selecione **O servidor não requer autenticação** e clique em **Avançar**.  
- OU -
  - O servidor requer autenticação: Selecione uma opção na lista suspensa **O servidor requer autenticação**:
    - Selecione **Usar as credenciais de usuário para se conectar após acessar o painel de controle** e clique em **Avançar**.  
- OU -
    - Na lista suspensa, selecione **Sempre usar estas credenciais**, digite o **Nome de Usuário** e a **Senha** e clique em **Avançar**.
5. Na caixa de diálogo **Definir Configurações de E-mail**, insira as seguintes informações sobre o endereço de e-mail do remetente e, em seguida, clique em **Avançar**.



**NOTA:** Ao configurar os campos **De**, **Assunto** e **Mensagem**, se a caixa de seleção **Editável pelo usuário** estiver desmarcada, os usuários não conseguirão editar esses campos no painel de controle da impressora ao enviar um e-mail.

**Tabela 6-1** Configurações de envio para e-mail

| Opção                         | Descrição  |
|-------------------------------|--|
| <b>De</b><br>(Obrigatório)    | Selecione uma das seguintes opções da lista suspensa <b>De</b> : <ul style="list-style-type: none"><li>• <b>Endereço de usuário (login necessário)</b></li><li>• <b>Remetente Padrão:</b> Insira um endereço de e-mail e um nome para exibição opcional nos campos <b>Endereço de E-mail Padrão do Remetente</b> e <b>Nome de Exibição Padrão</b><br/><b>NOTA:</b> Crie uma conta de e-mail para a impressora e use esse endereço como o endereço de e-mail padrão.<br/><b>NOTA:</b> Configure o recurso de e-mail de forma que os usuários tenham que se conectar antes de usá-lo. Isso evita que os usuários enviem um e-mail de um endereço que não seja o deles.</li></ul> |
| <b>Assunto</b><br>(Opcional)  | Forneça uma linha de assunto padrão para as mensagens de e-mail.   |
| <b>Mensagem</b><br>(Opcional) | Crie uma mensagem personalizada.<br>Para usar essa mensagem para todos os e-mails enviados da impressora, desmarque a caixa de seleção <b>Editável pelo usuário</b> para <b>Mensagem</b> .   |

6. Na caixa de diálogo **Definir Configurações de Digitalização de Arquivo**, defina as preferências de digitalização padrão e clique em **Avançar**.

**Tabela 6-2** Configurações de digitalização

| Opção           | Descrição   |
|-----------------|---|
| Tipo de arquivo | <p>Selecione o tipo de arquivo padrão para o documento digitalizado:</p> <ul style="list-style-type: none"><li>• PDF</li><li>• JPEG</li><li>• TIFF</li><li>• MTIFF</li><li>• XPS</li><li>• PDF/A</li></ul> <p>Impressoras MFP HP LaserJet Enterprise Flow ou impressoras MPF conectadas a um servidor de software de envio digital (DSS) também são compatíveis com os seguintes tipos de arquivo OCR:</p> <ul style="list-style-type: none"><li>• Texto (OCR)</li><li>• Texto Unicode (OCR)</li><li>• RTF (OCR)</li><li>• PDF pesquisável (OCR)</li><li>• PDF/A pesquisável (OCR)</li><li>• HTML (OCR)</li><li>• CSV (OCR)</li></ul> |
| Colorido/Preto  | <p>Selecione a configuração de cor padrão para o documento digitalizado:</p> <ul style="list-style-type: none"><li>• Cor</li><li>• Preto</li><li>• Preto/Cinza</li><li>• Detectar automaticamente</li></ul>   |



Tabela 6-2 Configurações de digitalização (continuação)

| Opção                          | Descrição   |
|--------------------------------|---|
| Qualidade e tamanho do arquivo | Selecione a qualidade de saída padrão para o documento digitalizado: <ul style="list-style-type: none"><li>• Baixa (arq. peq.)</li><li>• Média</li><li>• Alta (arq. grande)</li></ul>   |
| Resolução                      | Selecione a resolução de digitalização padrão para o documento digitalizado: <ul style="list-style-type: none"><li>• 75 dpi</li><li>• 150 dpi</li><li>• 200 dpi</li><li>• 300 dpi</li><li>• 400 dpi</li><li>• 600 dpi</li></ul> |

7. Revise a área **Resumo** e clique em **Concluir** para concluir a configuração.

## Método dois: Configuração avançada usando a Configuração de E-mail

Siga as etapas abaixo para obter a configuração avançada usando a caixa de diálogo **Configuração de E-mail** no EWS.

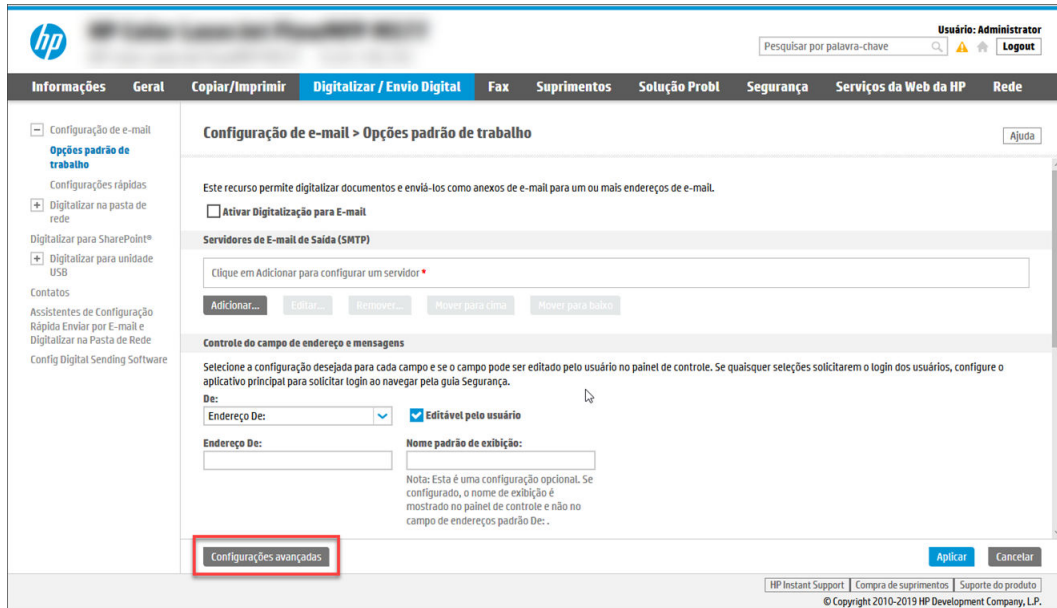
1. Usando as guias de navegação superiores do EWS, clique em **Digitalizar/Envio Digital**, expanda o menu **Configuração de e-mail** no painel de navegação esquerdo e clique em **Opções padrão de trabalho**.

A página **Opções padrão de trabalho** exibe as **Configurações básicas** para a configuração de Digitalizar para e-mail. Para acessar as configurações adicionais, clique no botão **Configurações Avançadas** na parte inferior da página. Para voltar às configurações básicas, clique no botão **Configurações básicas**.

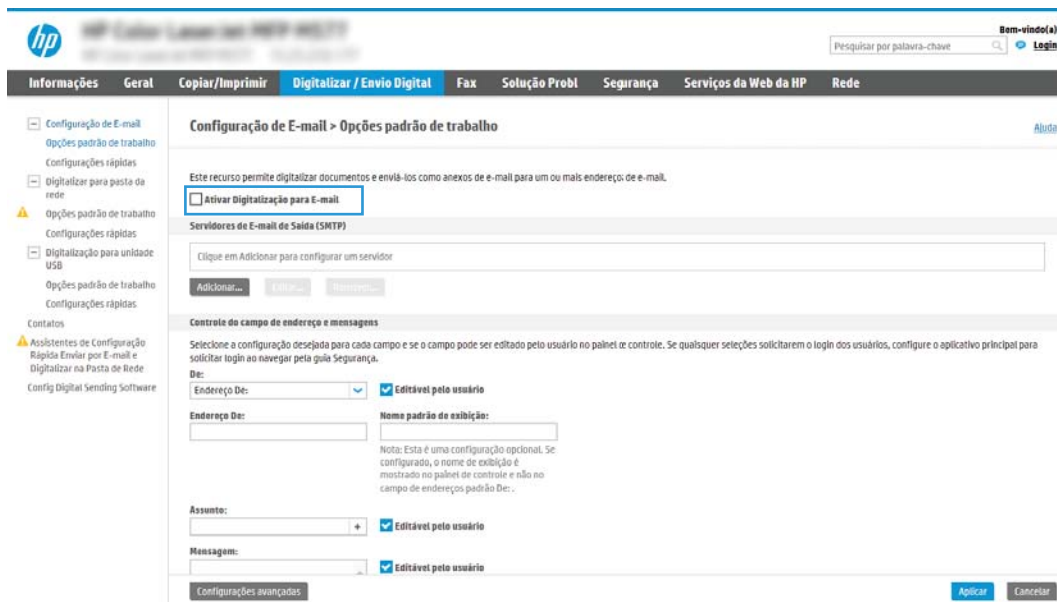


**NOTA:** Esse procedimento aborda primeiro as etapas das **Configurações básicas** e, em seguida, as etapas das **Configurações avançadas**.

Figura 6-1 Botão Localização das Configurações avançadas



2. Na página **Opções padrão de trabalho**, marque a caixa de seleção **Ativar digitalização para e-mail**. Se essa caixa de seleção não for marcada, o recurso ficará indisponível no painel de controle da impressora.



3. Na área **Servidores de E-mail de Saída (SMTP)**, siga as etapas para uma das seguintes opções:
  - Selecionar um dos servidores exibidos.
  - Clique em **Adicionar** para iniciar o assistente SMTP.
    1. No assistente SMTP, selecione uma das seguintes opções:

- **Opção 1:Eu sei o endereço ou o nome do host do meu servidor SMTP:** Digite o endereço de um servidor SMTP e clique em **Avançar**
- **Opção 2:** Se você não souber o endereço do servidor SMTP, selecione **Procurar um servidor de e-mail de saída na rede** e, em seguida, clique em **Avançar**. Selecione o servidor e clique em **Avançar**.



**NOTA:** Se um servidor SMTP já tiver sido criado para outra função de impressora, a opção **Usar um servidor já em uso por outra função** será exibida. Selecione esta opção e configure-a para ser usada na função de e-mail.

2. Na caixa de diálogo **Definir as informações básicas necessárias para conectar ao servidor**, defina as opções a serem usadas e clique em **Avançar**.
  - Alguns servidores têm problema no envio ou no recebimento de e-mails com mais de 5 megabytes (MB). É possível evitar esses problemas inserindo um número em **Dividir e-mails maiores que (MB)**.
  - Na maioria dos casos, o número de porta padrão não precisa ser alterado. No entanto, ao usar a opção **Ativar o Protocolo de SSL do SMTP**, a porta 587 deve ser utilizada.
  - Se você estiver usando o Google™ para o serviço de e-mail, marque a caixa de seleção **Ativar o protocolo SSL do SMTP**. Normalmente, para o Gmail, o endereço SMTP é smtp.gmail.com, com número de porta 465, e o SSL deve estar ativado. Consulte as fontes on-line para confirmar se essas configurações de servidor são atuais e válidas no momento da configuração.
3. Na caixa de diálogo **Requisitos de autenticação de servidor**, selecione a opção que descreve os requisitos de autenticação do servidor:
  - **O servidor não requer autenticação** e clique em **Avançar**.
  - **O servidor requer autenticação**
    - Na caixa suspensa, selecione **Usar as credenciais de usuário para se conectar após acessar o painel de controle** e clique em **Avançar**.
    - Na lista suspensa, selecione **Sempre usar estas credenciais**, digite o **Nome de usuário** e a **Senha** e clique em **Avançar**.



**NOTA:** Se estiver usando as credenciais de um usuário conectado, defina o e-mail para solicitar o login pelo usuário no painel de controle da impressora. Negue o acesso convidado do dispositivo ao e-mail desmarcando a caixa de seleção de e-mail na coluna **Dispositivo convidado** na área **Login e políticas de permissão** na caixa de diálogo **Controle de acesso** da guia **Segurança**. O ícone na caixa de seleção muda de uma marca de seleção para um cadeado.

4. Na caixa de diálogo **Uso do servidor**, escolha as funções da impressora que enviarão o e-mail por meio deste servidor SMTP e clique no botão **Avançar**.

Se o servidor precisar de autenticação, um nome de usuário e uma senha para envio de alertas automáticos e relatórios da impressora serão necessários.
5. Na caixa de diálogo **Resumo e Teste**, insira um endereço de e-mail válido no campo **Enviar um e-mail de teste para:** e clique em **Testar**.
6. Verifique se todas as configurações estão corretas e clique em **Concluir** para concluir a configuração do servidor de e-mail de saída.

4. Na área **Controle do Campo de Endereço e de Mensagem**, digite uma configuração **De:** e qualquer uma das outras configurações opcionais.

**Tabela 6-3** Controle do Campo de Endereço e de Mensagem (Configurações básicas)

| Recurso                                      | Descrição  |
|--|--|
| <b>Editável pelo usuário</b>                 | <p>Para usar o endereço <b>De padrão</b> e o <b>Nome de exibição padrão</b> para todos os e-mails enviados desta impressora (a menos que um usuário esteja conectado), desmarque a caixa de seleção <b>Editável pelo usuário</b>.</p> <p>Ao configurar os campos de endereço, se a caixa de seleção <b>Editável pelo usuário</b> estiver desmarcada, os usuários não conseguirão editar esses campos no painel de controle da impressora ao enviar um e-mail. No caso da função “enviar para mim”, desmarque as caixas de seleção <b>Editável pelo usuário</b> de todos os campos de endereço, incluindo os campos <b>De:Para:CC:</b> e <b>Cco:</b>, depois defina o e-mail de envio do usuário <b>De:</b> como seu próprio endereço de e-mail e <b>Para:</b> como seu próprio endereço de e-mail.</p> |
| <b>De Padrão: e Nome de Exibição Padrão:</b> | <p>Informe um endereço de e-mail e um nome a ser usado para o endereço <b>De</b> da mensagem de e-mail.</p> <p><b>NOTA:</b> Crie uma conta de e-mail para a impressora e use esse endereço como o endereço de e-mail padrão.</p> <p><b>NOTA:</b> Configure o recurso de e-mail de forma que os usuários tenham que se conectar antes de usá-lo. Isso evita que os usuários enviem um e-mail de um endereço que não seja o deles.</p>   |
| <b>Assunto:</b>                              | Forneça uma linha de assunto padrão para as mensagens de e-mail.   |
| <b>Mensagem:</b>                             | Crie uma mensagem personalizada. Para usar essa mensagem de todos os e-mails enviados a partir da impressora, desmarque ou não marque a caixa de seleção <b>Editável pelo usuário</b> de <b>Mensagem:</b> .  |

**Tabela 6-4** Controle do Campo de Endereço e de Mensagem (Configurações avançadas - opcional)

| Recurso  | Descrição  |
|--|--|
| <b>Restrições do campo de endereço</b>                   | <p>Especifique se os usuários devem selecionar um endereço de e-mail a partir de um catálogo de endereços ou se podem digitar um endereço de e-mail manualmente.</p> <p><b>CUIDADO:</b> Se a opção <b>Os usuários devem selecionar a partir de um catálogo de endereços</b> estiver selecionada, e qualquer um dos campos de endereço também estiver definido como <b>Editáveis pelo usuário</b>, as alterações feitas nesses campos editáveis também irão alterar os valores correspondentes no catálogo de endereços.</p> <p>Para impedir que os usuários alterem os contatos no Catálogo de endereços no painel de controle da impressora, acesse a página <b>Controle de acesso</b> na guia <b>Segurança</b> e negue o acesso <b>Dispositivo Convidado</b> às modificações do catálogo de endereços.</p> |
| <b>Permitir formatos de endereço de e-mail inválidos</b> | Selecione para permitir um formato de endereço de e-mail inválido.   |
| <b>Para:</b>   | Forneça um endereço de e-mail Para (destinatário) para enviar e-mails.   |
| <b>CC:</b>   | Forneça um endereço de e-mail CC para enviar e-mails.  |
| <b>Cco:</b>  | Forneça um endereço de e-mail Cco para enviar e-mails.   |

5. Na área **Configurações de arquivo**, defina as preferências de configurações de arquivos padrão.

**Tabela 6-5 Configurações de Arquivo (Configurações básicas)**

| Recurso                        | Descrição  |
|--------------------------------|--|
| Nome do arquivo                | Nome de arquivo padrão para o arquivo que será salvo.<br><br>Marque a caixa de seleção <b>Editável pelo usuário</b> para tornar essa configuração editável no painel de controle da impressora.  |
| Tipo de arquivo                | Selecione o formato do arquivo salvo.<br><br>Marque a caixa de seleção <b>Editável pelo usuário</b> para tornar essa configuração editável no painel de controle da impressora.  |
| Resolução                      | Defina a resolução do arquivo. Imagens com resoluções mais altas têm mais pontos por polegada (dpi), portanto, exibem mais detalhes. Imagens com resoluções mais baixas têm menos pontos por polegada e exibem menos detalhes, mas o tamanho do arquivo é menor. |
| Qualidade e tamanho do arquivo | Selecione a qualidade do arquivo. Imagens com alta qualidade exigem um tamanho de arquivo maior do que imagens de baixa qualidade e demoram mais para serem enviadas.  |
| Colorido/Preto                 | Especifique se as cópias devem ser impressas em cores, em preto e cinza ou somente em preto.   |

**Tabela 6-6 Configurações de Arquivo (Configurações avançadas - opcional)**

| Recurso   | Descrição   |
|---|---|
| Prefixo do nome do arquivo  | Defina o prefixo do nome de arquivo padrão para arquivos salvos em uma pasta de rede.   |
| Sufixo do nome de arquivo   | Defina o sufixo do nome de arquivo padrão para arquivos salvos em uma pasta de rede.<br><br>Duplicar sufixo de nome de arquivo padrão [nome do arquivo] _YYYYMMDDT  |
| Visualização do nome do arquivo   | Digite um nome de arquivo e clique no botão <b>Atualizar visualização</b> .   |
| Formato da numeração do arquivo   | Selecione um formato de nome de arquivo para quando o trabalho for dividido em vários arquivos.   |
| Adicionar numeração quando o trabalho tiver apenas um arquivo (por ex., _1-1) | Selecione esta configuração para adicionar numeração ao nome de um arquivo quando o trabalho for somente para um arquivo, e não para diversos arquivos.   |
| Alta compactação (arquivo menor)  | Selecione esta configuração para compactar o arquivo digitalizado, reduzindo seu tamanho. Contudo, o processo de digitalização para um arquivo de Alta Compactação pode levar mais tempo do que para um arquivo de compactação Normal.  |
| Criptografia de PDF   | Se o tipo de arquivo for PDF, essa opção criptografará o arquivo PDF impresso. Uma senha deve ser especificada como parte da criptografia. A mesma senha deve ser usada para abrir o arquivo. O usuário será solicitado a digitar uma senha antes de digitalizar seu trabalho se uma senha não tiver sido definida antes de pressionar Iniciar. |
| Suprimir páginas em branco  | Se a opção <b>Suprimir páginas em branco</b> estiver selecionada, as páginas em branco serão ignoradas.   |
| Criar vários arquivos   | Selecione esta configuração para digitalizar páginas em arquivos separados, com base em um número máximo predeterminado de páginas por arquivo.   |

6. Clique no botão **Configurações avançadas** para exibir as seguintes configurações:

- Login e criptografia
- Notificação (notificação de trabalho)
- Configurações de digitalização

7. Na área **Assinatura e criptografia**, defina as preferências de assinatura e criptografia.

**Tabela 6-7** Configurações de Assinatura e criptografia

| Recurso  | Descrição   |
|--|---|
| <b>Assinatura</b>  | Selecione se deseja assinar o e-mail com um certificado de segurança.<br><br>Marque a caixa de seleção <b>Editável pelo usuário</b> para tornar essa configuração editável no painel de controle da impressora. |
| <b>Algoritmo de hash</b>   | Selecione o algoritmo a ser usado para assinar o certificado.   |
| <b>Criptografia</b>  | Selecione se deseja criptografar o e-mail.<br><br>Marque a caixa de seleção <b>Editável pelo usuário</b> para tornar essa configuração editável no painel de controle da impressora.                            |
| <b>Algoritmo de criptografia</b>   | Selecione o algoritmo a ser usado para fazer a criptografia do e-mail.  |
| <b>Atributo para a chave pública do destinatário</b>                                     | Insira qual atributo usar para recuperar o certificado de chave pública do destinatário de LDAP.  |
| <b>Usar o certificado de chave pública do destinatário para verificar o destinatário</b> | Selecione esta configuração para usar o certificado de chave pública do destinatário para verificar o destinatário.   |

8. Na área **Notificação**, selecione quando os usuários receberão notificações sobre os e-mails enviados. A configuração padrão está usando o endereço de e-mail do usuário conectado. Se o endereço de e-mail do destinatário estiver em branco, nenhuma notificação será enviada.
9. Na área **Configurações de digitalização**, defina as preferências de digitalização padrão.

**Tabela 6-8** Configurações de digitalização

| Recurso                       | Descrição   |
|-------------------------------|---|
| <b>Tamanho do original</b>    | Selecione o tamanho da página do documento original.  |
| <b>Lados do original</b>      | Selecione se o documento original tem um ou dois lados.   |
| <b>Otimizar texto/imagem</b>  | Selecione o recurso de otimizar para a saída de um determinado tipo de conteúdo.  |
| <b>Orientação do conteúdo</b> | Selecione a forma como o conteúdo do documento original será posicionado na página: <b>Retrato</b> ou <b>Paisagem</b> .   |
| <b>Limpeza do fundo</b>       | Selecione um valor para remover imagens esmaecidas do fundo ou para remover uma cor de fundo clara.   |
| <b>Escurecimento</b>          | Selecione um valor para ajustar o escurecimento do arquivo.   |
| <b>Contraste</b>              | Selecione um valor para ajustar o contraste do arquivo.   |
| <b>Nitidez</b>                | Selecione um valor para ajustar a nitidez do arquivo.   |
| <b>Visualização de imagem</b> | Selecione se deseja exigir ou tornar opcional uma visualização exibida do trabalho ou desativar uma visualização.   |
| <b>Opções de recorte</b>      | Selecione se deseja permitir ou não que um trabalho seja cortado e o tipo de opção de corte.  |
| <b>Apagar Bordas</b>          | Selecione essa configuração para especificar a largura das margens da borda a serem apagadas, em polegadas ou milímetros, para o lado da frente e o lado do verso de um trabalho. |

10. Revise as opções selecionadas para verificar se elas são precisas e clique em **Aplicar** para concluir a configuração.

## Etapa 4: Definir as Configurações Rápidas (opcional)

As Configurações Rápidas funcionam como trabalhos de atalho opcionais que podem ser acessados na tela Início principal ou no aplicativo Configurações Rápidas na impressora. Use o procedimento a seguir para definir as Configurações rápidas.


1. Na área de **Configuração de E-mail** do painel de navegação esquerdo, clique em **Configurações Rápidas**.
2. Selecione uma destas opções:
  - Selecione uma Configuração Rápida no Aplicativo de Configurações Rápidas na tabela.
  - OU -
  - Clique em **Adicionar** para iniciar o Assistente de Configurações Rápidas.
3. Se você selecionar **Adicionar**, a página de **Definição das Configurações Rápidas** é exibida. Conclua as seguintes informações:
  - **Nome da configuração rápida:** Digite um título para a nova Configuração Rápida.
  - **Descrição de Configurações rápidas:** Digite uma descrição da Configuração Rápida.
  - **Opção inicial de Configurações rápidas:** Para definir como a Configuração Rápida será iniciada, clique em **Iniciar aplicativo** e, em seguida, clique em **Iniciar** ou em Iniciar instantaneamente, quando a seleção for feita a partir da Tela Início.
4. Defina as seguintes configurações para a Configuração Rápida: Controle de Campo de Endereço e de Mensagem, Assinatura e Criptografia, Notificação, Configurações de Digitalização, Configurações de Arquivo.
5. Clique em **Concluir** para salvar a Configuração Rápida.

## Etapa 5: Configurar Enviar para E-mail para uso do Office 365 Outlook (opcional)

Permita que a impressora envie um e-mail com uma conta do Office 365 Outlook a partir do painel de controle.

### Introdução

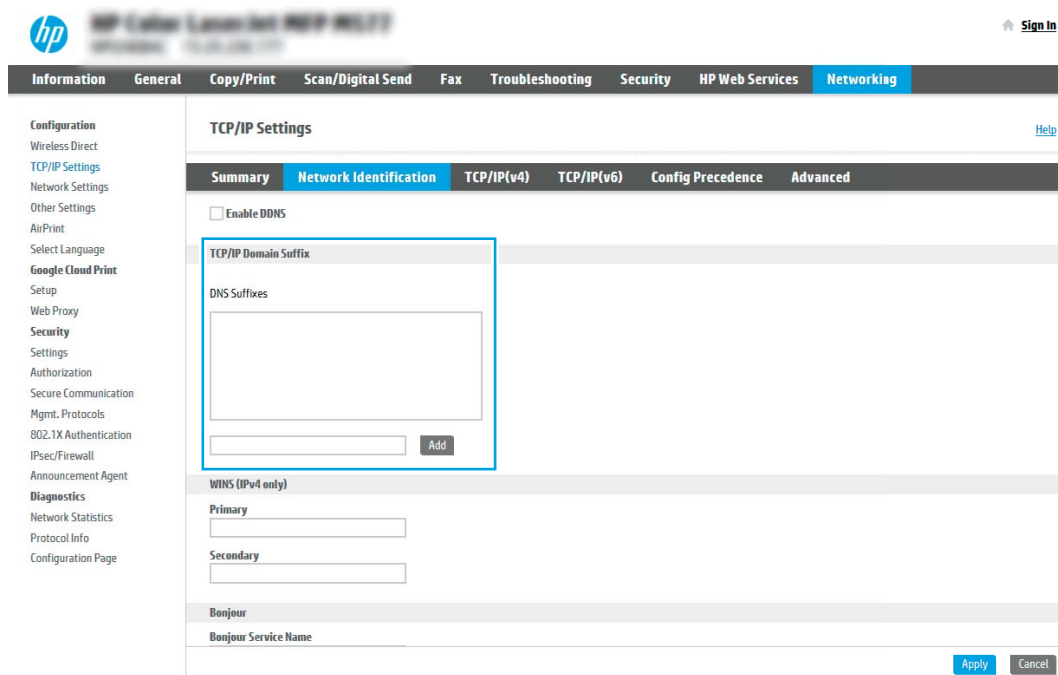
O Microsoft Office 365 Outlook é um sistema de e-mail baseado em nuvem fornecido pela Microsoft que usa o servidor Simple Mail Transfer Protocol (SMTP) da Microsoft para enviar ou receber e-mails. Faça o seguinte para permitir que a impressora envie um e-mail com uma conta do Office 365 Outlook a partir do painel de controle.


 **NOTA:** Você deve ter uma conta de endereço de e-mail com o Office 365 Outlook para definir as configurações no EWS.

### Configure o servidor de e-mail de saída (SMTP) para enviar um e-mail a partir de uma conta do Office 365 Outlook

Configure o servidor de e-mail de saída conforme o procedimento a seguir.

1. Usando as guias de navegação superiores de EWS, clique em **Rede**.
2. No painel de navegação esquerdo, clique em **Configurações de TCP/IP**.
3. Na área **Configurações de TCP/IP**, clique na guia **Identificação de Rede**.
4. Se o DNS for necessário na rede, na área **Sufixo do domínio TCP/IP**, verifique se o sufixo DNS do cliente de e-mail usado está listado. Os sufixos DNS têm este formato: *nomedaempresa.com*, *Gmail.com* etc.



 **NOTA:** Se o sufixo do Nome de domínio não estiver configurado, use o endereço IP.


5. Clique em **Aplicar**.
6. Clique na guia **Digitalização/Envio digital**.
7. No painel de navegação esquerdo, clique em **Configuração de E-mail**.



8. Na página **Configuração de E-mail**, marque a caixa de seleção **Ativar Digitalizar para E-mail**. Se essa caixa de seleção não estiver disponível, o recurso não está disponível no painel de controle da impressora.

The screenshot shows the HP printer's web interface for email configuration. The main heading is 'Configuração de E-mail > Opções padrão de trabalho'. A red box highlights the checkbox 'Ativar Digitalização para E-mail'. Below this, there is a section for 'Servidores de E-mail de Saída (SMTP)' with an 'Adicionar...' button. The 'Controle de campo de endereço e mensagens' section includes fields for 'Endereço De:', 'Assunto:', and 'Mensagem:', each with an 'Editável pelo usuário' checkbox. At the bottom right, there are 'Aplicar' and 'Cancelar' buttons.

9. Na área **Servidores de E-mail de Saída (SMTP)**, clique em **Adicionar** para iniciar o assistente de SMTP.
10. No campo **Conheço meu endereço de servidor SMTP ou nome de host**, digite `smtp.onoffice.com` e clique em **Avançar**.
11. Na caixa de diálogo **Definir as informações básicas necessárias para conectar ao servidor**, no campo **Número de porta**, digite 587.

 **NOTA:** Alguns servidores têm problema no envio ou no recebimento de e-mails com mais de 5 megabytes (MB). É possível evitar esses problemas inserindo um número em **Dividir e-mails maiores que (MB)**.

12. Marque a caixa de seleção **Ativar o protocolo SSL do SMTP** e depois clique em **Avançar**.
13. Na caixa de diálogo **Requisitos de autenticação do servidor**, execute as seguintes informações:
- Selecione **O servidor requer autenticação**.
  - Na lista suspensa, selecione **Sempre usar estas credenciais**.
  - No campo **Nome de usuário**, digite o endereço de e-mail do Office 365 Outlook.
  - No campo **Senha**, digite a senha da conta do Office 365 Outlook e clique em **Avançar**.
14. Na caixa de diálogo **Uso do servidor**, escolha as funções da impressora que enviarão o e-mail por meio deste servidor SMTP e clique no botão **Avançar**.
15. Na caixa de diálogo **Resumo e Teste**, insira um endereço de e-mail válido no campo **Enviar um e-mail de teste para** e então clique em **Testar**.
16. Verifique se todas as configurações estão corretas e clique em **Concluir** para concluir a configuração do servidor de e-mail de saída.

Para obter mais informações, acesse a [página de Suporte da Microsoft](#).

# Configurar Digitalizar para Pasta de Rede

Configure o recurso Digitalizar para Pasta para digitalizar documentos diretamente na pasta de rede.

## Introdução

Esta seção explica como ativar e configurar a função de Digitalizar para Pasta de Rede. A impressora tem um recurso que permite digitalizar um documento e salvá-lo em uma pasta de rede. Para usar esse recurso de digitalização, a impressora deve estar conectada a uma rede; contudo, o recurso não será disponibilizado até ter sido configurado. Há dois métodos para configurar a Pasta Digitalizar para Rede, o **Assistente de Configuração para Salvar em Pasta de Rede**, para as configurações básicas, e a **Configuração para Salvar em Pasta de Rede**, para as configurações avançadas.


## Antes de começar

Tenha os seguintes itens disponíveis antes de configurar o recurso Digitalização para Rede.

 **NOTA:** Para configurar o recurso Digitalizar para pasta de rede, a impressora deve ter uma conexão de rede ativa.



Os administradores precisam dos seguintes itens antes de iniciar o processo de configuração.

- Acesso administrativo à impressora.
- O nome de domínio totalmente qualificado (FQDN) (por exemplo, \\servername.us.companyname.net \scans) da pasta de destino OU do endereço IP do servidor (por exemplo, \\16.88.20.20\scans).


 **NOTA:** O uso do termo "servidor" nesse contexto se refere ao computador em que a pasta compartilhada reside.

## Etapa um: Abrir o Servidor da Web Incorporado (EWS) HP

Abra o EWS para iniciar o processo de configuração.

1. Na tela Início do painel de controle da impressora, toque no ícone Informações  e, em seguida, toque no ícone de Ethernet  para exibir o endereço IP ou nome de host.
2. Abra um navegador da Web e, na linha de endereço, digite o endereço IP ou o nome do host exatamente como exibido no painel de controle da impressora. Pressione a tecla **Enter** no teclado do computador. O EWS é aberto.



 **NOTA:** Se o navegador da Web exibir uma mensagem indicando que o acesso ao site pode não ser seguro, selecione a opção para continuar no site. O acesso a esse site não prejudica o computador.

hp **HP Color LaserJet Pro M402DN M427FD** Usuário: Administrator  
 Pesquisar por palavra-chave

**Informações** Geral Copiar/Imprimir Digitalizar / Envio Digital Fax Suprimentos Solução Probl Segurança Serviços da Web da HP Rede

**Status do dispositivo**  
 Log do trabalho  
 Pág. configuração  
 Página status suprim  
 Página de log de eventos  
 Página de uso  
 Informações do dispositivo  
 Snapshot do painel de controle  
 Painel de controle remoto  
 Imprimir  
 Retardários e páginas que podem ser impressos  
 Licenças de código aberto

**Status do dispositivo**

**Consumo reduzido ativado**

**Suprimentos**

**Cartucho amarelo** Pedido 508A (CF362A) 50%\*  
**Cartucho magenta** Pedido 508A (CF363A) 50%\*  
**Cartucho ciano** Pedido 508A (CF361A) 50%\*  
**Cartucho preto** Pedido 508A (CF360A) 40%\*

**Kit do fusor** Pedido 110V-B5L35A, 220V-B5L... 100%\*  
**Kit aliment. documentos** Pedido B5L52A 100%\*

Unidade de coleta de toner B5L37A: **OK**  
 \* Níveis estimados. Os níveis reais podem variar.

[Detalhes sobre suprimentos](#)

**Papel**

| Entrada/Saída  | Status | Capacidade | Tamanho          | Tipo          |
|----------------|--------|------------|------------------|---------------|
| Bandeja 1      | Vazio  | 100 folhas | Qualquer tamanho | Qualquer tipo |
| Bandeja 2      | OK     | 550 folhas | Carta (8,5x11)   | Comum         |
| Compat. padrão | OK     | 250 folhas | N/D              | N/D           |

[HP Instant Support](#) [Compra de suprimentos](#) [Suporte do produto](#)  
 © Copyright 2014-2016 HP Development Company, L.P.

## Etapa 2: Configurar Digitalizar para Pasta de Rede


Configure a Digitalização na Pasta da Rede usando um dos métodos a seguir.


### Método um: Utilizar o Assistente de Digitalizar para Pasta da Rede

Use esta opção para a configuração básica do recurso Salvar na Pasta de Rede usando o assistente Digitalizar para Pasta da Rede.

 **NOTA:** Antes de começar: Para exibir o endereço IP ou o nome do host da impressora, toque no ícone Informações  e, em seguida, toque no ícone Rede  no painel de controle da impressora.


1. Usando as guias superiores de navegação do EWS, clique na guia **Digitalizar/Envio Digital**. A caixa de diálogo **Assistentes de Configuração Rápida de Enviar por E-mail e Digitalizar para Pasta de Rede** é aberta.
2. No painel de navegação esquerdo, clique em **Assistentes de Configuração Rápida de Enviar por E-mail e Digitalizar para Pasta de Rede**.
3. Clique no link **Assistente de definição rápida Salvar em pasta de rede**.
4. Na caixa de diálogo **Adicionar ou remover uma definição rápida de Salvar em pasta de rede**, clique em **Adicionar**.

 **NOTA:** As Configurações Rápidas funcionam como atalhos que podem ser acessados na tela Início da impressora ou no aplicativo Configurações Rápidas.

 **NOTA:** O recurso Salvar em pasta de rede pode ser configurado minimamente sem a criação de uma definição rápida. Entretanto, sem a Configuração rápida, o usuário deverá inserir as informações sobre a pasta de destino no painel de controle para cada trabalho de digitalização. Uma definição rápida é necessária para incluir metadados de Salvar em pasta de rede.

5. Na caixa de diálogo **Adicionar definição rápida de pasta**, preencha as seguintes informações:

- a. No campo **Título de definição rápida**, digite um título.

 **NOTA:** Dê à Configuração Rápida um nome que os usuários possam entender rapidamente (por exemplo, "Digitalizar e salvar em uma pasta").

- b. No campo **Descrição de definição rápida**, digite uma descrição explicando o que a Definição rápida salvará.
- c. **Clique em Avançar**.

6. Na caixa de diálogo **Configurar pasta de destino**, preencha as seguintes informações:


- a. No campo **Caminho da pasta UNC**, digite um caminho de pasta aonde a digitalização irá.

O caminho da pasta pode ser um nome de domínio totalmente qualificado (FQDN) ou o endereço IP do servidor. Certifique-se de que o caminho da pasta (por exemplo, `\scans`) siga o FQDN ou o endereço IP.

Exemplo de FQDN: `\\nomedoservidor.us.nomedaempresa.net\scans`

Exemplo de endereço IP: `\\16.88.20.20\scans`

---


 **NOTA:** O FQDN pode ser mais confiável do que o endereço IP. Se o servidor obtiver seu endereço IP via DHCP, o endereço IP poderá mudar. Contudo, a conexão com um endereço IP pode ser mais rápida porque a impressora não precisa usar o DNS para localizar o servidor de destino.

---

b. Na lista suspensa **Configurações de autenticação**, selecione uma das seguintes opções:

- Usar as credenciais de usuário para se conectar após acessar o painel de controle
- Sempre usar estas credenciais

---

 **NOTA:** Se **Sempre usar estas credenciais** estiver selecionado, um nome de usuário e uma senha deverão ser inseridos nos campos correspondentes, e o acesso da impressora à pasta deve ser verificado clicando em **Verificar acesso**.

---

c. No campo **Domínio do Windows**, digite o domínio do Windows.

 **DICA:** Para localizar o domínio do Windows no Windows 7, clique em **Iniciar, Painel de Controle e Sistema**.

Para localizar o domínio do Windows no Windows 8, clique em **Pesquisar**, digite `sistema` na caixa de pesquisa e clique em **Sistema**.

O domínio está listado em **Nome do computador, domínio e configurações de grupo de trabalho**.

---

d. Clique em **Avançar**.

7. Na caixa de diálogo **Definir configurações de digitalização de arquivo**, defina as preferências de digitalização padrão para a Definição rápida e clique em **Avançar**.

8. Revise a caixa de diálogo **Resumo** e clique em **Concluir**.

## Método dois: Usar a Configuração Digitalizar para Pasta de Rede

Esta opção ativa a configuração avançada do recurso Salvar em Pasta de Rede usando o Servidor Web Incorporado (EWS) da HP para a impressora.



**NOTA:** Antes de começar: Para exibir o endereço IP ou o nome do host da impressora, toque no ícone Informações  e, em seguida, toque no ícone Rede  no painel de controle da impressora.

---

### Etapa um: Iniciar a configuração

Use as seguintes etapas para começar a configuração de Digitalizar para Pasta da Rede.

1. Clique na guia **Digitalização/Envio digital**.
2. No painel de navegação esquerdo, clique em **Configuração de Digitalizar para Pasta de Rede**.


## Etapa 2: Defina as configurações de Digitalizar para pasta de rede


Use o seguinte procedimento para concluir a configuração de Digitalizar para Pasta da Rede.

### Etapa um: Iniciar a configuração

Use as etapas a seguir para começar a configuração.

1. Na página **Configuração de Digitalizar para Pasta de Rede**, marque a caixa de seleção **Ativar Digitalizar para Pasta de Rede**. Se essa caixa não for selecionada, o recurso ficará indisponível no painel de controle da impressora.
2. Na área Digitalizar para Pasta de Rede do painel de navegação esquerdo, clique em **Configurações Rápidas**. Clique em **Adicionar** para abrir a caixa de diálogo **Definição das Configurações Rápidas**.

 **NOTA:** As Configurações Rápidas funcionam como atalhos que podem ser acessados na tela Início da impressora ou no aplicativo Configurações Rápidas.

 **NOTA:** O recurso Digitalizar para pasta de rede pode ser configurado minimamente sem a criação de uma Configuração rápida. Entretanto, sem a Configuração rápida, o usuário deverá inserir as informações sobre a pasta de destino no painel de controle para cada trabalho de digitalização. Uma Configuração rápida é necessária para incluir metadados de Salvar em pasta de rede.


Defina todas as configurações da Configuração Rápida para configurar o recurso Digitalizar para Pasta de Rede.

### Caixa de diálogo 1: Defina o nome da Configuração Rápida, sua descrição e as opções de interação do usuário no painel de controle

Defina os detalhes da Configuração Rápida para interação do usuário no painel de controle da impressora.

Use a caixa de diálogo **Definir o local do botão da Definição Rápida e as opções de interação do usuário no painel de controle** para configurar onde o botão **Definição Rápida** será exibido no painel de controle da impressora e para configurar o nível de interação do usuário no painel de controle do produto.

1. No campo **Nome da Configuração Rápida**, insira um título.


 **NOTA:** Dê à Configuração Rápida um nome que os usuários possam entender rapidamente (por exemplo, "Digitalizar e salvar em uma pasta").

2. No campo **Descrição de definição rápida**, digite uma descrição explicando o que a Definição rápida salvará.
3. Na lista **Opção de início de configuração rápida**, selecione uma destas opções:

- Opção 1: **Entrar no aplicativo e o usuário pressionar Iniciar.**
- Opção 2: **Iniciar instantaneamente no momento da seleção.**

Selecione uma das opções de solicitação a seguir:

- **Solicitação de lados originais**
- **Solicitação de páginas adicionais**
- **Solicitar visualização**

 **NOTA:** Se **Iniciar instantaneamente mediante seleção** for selecionada, a pasta de destino deverá ser inserida na próxima etapa.

4. Clique em **Avançar**.

## Caixa de diálogo 2: Configurações de pasta

Use a caixa de diálogo **Configurações de pasta** para configurar os tipos de pastas às quais a impressora envia documentos digitalizados e as permissões da pasta.

Há dois tipos de pastas de destino para seleção:

- Pastas compartilhadas ou pastas de FTP
- Pastas pessoais compartilhadas

Há dois tipos de permissões de pasta para seleção:

- Acesso de leitura e gravação
- Acesso de leitura somente



## Configurar a pasta de destino para documentos digitalizados

Selecione uma das opções a seguir para configurar uma pasta de destino.

### Opção 1: Configure a impressora para salvar em uma pasta compartilhada ou pasta do FTP

Para salvar os documentos digitalizados em uma pasta compartilhada padrão ou uma pasta FTP, execute as seguintes etapas.

1. Selecione **Salvar em uma pasta de rede compartilhada padrão** caso ainda não esteja selecionada.
2. Clique em **Adicionar....** A caixa de diálogo **Adicionar caminho de pasta de rede** é exibida.
3. Na caixa de diálogo **Adicionar caminho de pasta de rede**, selecione uma das seguintes opções:
  - Opção 1: **Salvar em uma pasta de rede compartilhada padrão.**

A imagem mostra a interface de configuração da HP para adicionar um caminho de pasta de rede. O menu "Digitalizar / Envio Digital" está selecionado. O formulário "Adicionar Caminho da pasta de rede" está aberto, com a opção "Salvar em uma pasta de rede compartilhada padrão" selecionada. Campos para "Caminho da pasta UNC" e "Personalizar subpasta" são visíveis. Há também uma seção para "Configurações de autenticação" e "Domínio do Windows".

1. Selecione **Salvar em uma pasta de rede compartilhada padrão** caso ainda não esteja selecionada.
2. No campo **Caminho da pasta UNC**, digite um caminho de pasta.

O caminho da pasta pode ser um nome de domínio totalmente qualificado (FQDN) ou o endereço IP do servidor. Certifique-se de que o caminho da pasta (por exemplo, `\scans`) siga o FQDN ou o endereço IP.

Exemplo de FQDN: `\\nomedoservidor.us.nomedaempresa.net\scans`

Exemplo de endereço IP: `\\16.88.20.20\scans`



**NOTA:** O FQDN pode ser mais confiável do que o endereço IP. Se o servidor obtiver seu endereço IP via DHCP, o endereço IP poderá mudar. Contudo, a conexão com um endereço IP pode ser mais rápida porque a impressora não precisa usar o DNS para localizar o servidor de destino.

3. Para automaticamente criar uma subpasta para documentos digitalizados na pasta de destino, selecione um formato para o nome da subpasta na lista **Subpasta personalizada**.

Para restringir o acesso à subpasta ao usuário que cria o trabalho de digitalização, selecione **Restringir acesso de subpasta ao usuário**.

4. Para visualizar o caminho de pasta completo dos documentos digitalizados, clique em **Atualizar visualização**.
5. Na lista **Configurações de autenticação**, selecione uma das seguintes opções:
  - **Usar as credenciais de usuário para se conectar após acessar o painel de controle**
  - **Sempre usar estas credenciais**



---

**NOTA:** Se **Sempre usar estas credenciais** estiver selecionado, um nome de usuário e uma senha deverão ser inseridos nos campos correspondentes.

---

6. No campo **Domínio do Windows**, digite o domínio do Windows.



---

**NOTA:** Para localizar o domínio do Windows no Windows 7, clique em **Iniciar**, **Painel de Controle** e **Sistema**.

Para localizar o domínio do Windows no Windows 8, clique em **Pesquisar**, digite **Sistema** na caixa de pesquisa e clique em **Sistema**.

O domínio está listado em **Nome do computador, domínio e configurações de grupo de trabalho**.



**NOTA:** Se uma pasta compartilhada estiver definida para ser acessada por todos, os valores de um nome de grupo de trabalho (o padrão é "Grupo de trabalho"), de um nome de usuário e de uma senha deverão ser inseridos nos campos correspondentes. Contudo, se a pasta estiver nas pastas de um determinado usuário e elas não forem Públicas, o nome de usuário e a senha desse usuário deverão ser usados.



**NOTA:** Poderá ser necessário um endereço IP em vez de um nome de computador. Vários roteadores residenciais não lidam bem com nomes de computador, e não há DNS (Servidor de Nomes de Domínio). Neste caso, é melhor configurar um endereço IP estático no PC compartilhado para mitigar o problema da atribuição de um novo endereço IP atribuído por DHCP. Em um roteador residencial típico, isso será feito pela configuração de um endereço IP estático na mesma sub-rede, mas fora do intervalo de endereços DHCP.

---

7. Clique em **OK**.

- **Opção 2: Salvar em um Servidor FTP.**

**NOTA:** Se um site FTP estiver fora do firewall, um servidor proxy deverá ser especificado nas configurações de rede. Essas configurações estão localizadas na guia **Rede EWS**, sob as opções **Avançadas**.

1. Selecione **Salvar em um servidor FTP**.
2. No campo **Servidor FTP**, digite o nome do servidor FTP ou o endereço IP.
3. No campo **Porta**, digite o número da porta.


**NOTA:** Na maioria dos casos, o número de porta padrão não precisa ser alterado.

4. Para automaticamente criar uma subpasta para documentos digitalizados na pasta de destino, selecione um formato para o nome da subpasta na lista **Subpasta personalizada**.
5. Para visualizar o caminho de pasta completo dos documentos digitalizados, clique em **Atualizar visualização**.
6. Na lista **Modo de transferência de FTP**, selecione uma das seguintes opções:
  - Passivo
  - Ativo
7. No campo **Nome de usuário**, digite o nome de usuário.
8. No campo **Senha**, digite a senha.
9. Clique em **Verificar acesso** para confirmar se o destino pode ser acessado.
10. Clique em **OK**.

## Opção 2: Configure a impressora para salvar em uma pasta compartilhada pessoal

Para salvar os documentos digitalizados em uma pasta compartilhada pessoal, execute as seguintes etapas.

---

 **NOTA:** Esta opção é usada em ambientes de domínio onde o administrador configura uma pasta compartilhada para cada usuário. Se o recurso Salvar em uma pasta compartilhada pessoal estiver configurado, os usuários deverão fazer login no painel de controle da impressora usando as credenciais do Windows ou a autenticação LDAP.

---

1. Selecione **Salvar em uma pasta compartilhada pessoal**.
2. No campo **Recuperar a pasta inicial do usuário do dispositivo usando este atributo**, digite a pasta inicial do usuário no Microsoft Active Directory.

---

 **NOTA:** Verifique se o usuário sabe a localização dessa pasta inicial na rede.

---

3. Para adicionar uma subpasta de nome de usuário no final do caminho de pasta, selecione **Criar subpasta baseada em nome de usuário**.

Para restringir o acesso à subpasta ao usuário que cria o trabalho de digitalização, selecione **Restringir acesso de subpasta ao usuário**.

## Selecionar as permissões da pasta de destino

Selecione uma das opções a seguir para configurar permissões de pasta de destino.

### Opção 1: Configurar acesso de leitura e gravação

Para enviar documentos digitalizados a uma pasta configurada para acesso de leitura e gravação, execute as seguintes etapas.


---

 **NOTA:** **Enviar somente a pastas com acesso de leitura e gravação** dá suporte à verificação de pasta e à notificação de trabalho.

---

1. Selecione **Enviar somente a pastas com acesso de leitura e gravação** caso ainda não esteja selecionada.
2. Para exigir que a impressora verifique o acesso à pasta antes de iniciar um trabalho de digitalização, selecione **Verificar acesso à pasta antes do início do trabalho**.

---

 **NOTA:** Os trabalhos de digitalização poderão ser concluídos mais rapidamente se **Verificar acesso à pasta antes do início do trabalho** não estiver selecionado; contudo, se a pasta estiver disponível, o trabalho de digitalização falhará.


---

3. Clique em **Avançar**.


### Opção 2: Configurar o acesso somente gravação

Para enviar documentos digitalizados a uma pasta configurada para acesso somente para gravação, execute as seguintes etapas:

---

 **NOTA:** **Permitir o envio de pastas somente com acesso de gravação** não dá suporte à verificação de pasta ou à notificação de trabalho.

---

 **NOTA:** Quando esta opção está selecionada, a impressora não pode incrementar o nome do arquivo de digitalização. Ela envia o mesmo nome de arquivo para todas as digitalizações.

Selecione um prefixo ou sufixo de nome de arquivo relacionado a tempo para o nome de arquivo de digitalização, de forma que cada digitalização seja salva como um arquivo exclusivo e não substitua um arquivo anterior. Esse nome de arquivo é determinado pelas informações na caixa de diálogo **Configurações de arquivo** no Assistente de definição rápida.

---

1. Selecione **Permitir o envio a pastas somente com acesso de gravação**.
2. Clique em **Avançar**.

### Caixa de diálogo 3: Configurações de notificação

Use a caixa de diálogo **Configurações de Notificação** para definir quando as notificações serão enviadas.

▲ Na caixa de diálogo **Configurações de notificação**, execute uma das seguintes tarefas:

- Opção 1: **Não notificar**.
  1. Selecione **Não notificar**.
  2. Para solicitar que o usuário revise suas configurações de notificação, selecione **Solicitar ao usuário antes do início do trabalho** e clique em **Avançar**.
- Opção 2: **Notificar quando o trabalho for concluído**.

1. Selecione **Notificar quando o trabalho for concluído**.
  2. Selecione o método para entregar a notificação na lista **Método usado para entregar notificação**.  
Se o método de notificação selecionado for **E-mail**, digite o endereço de e-mail no campo **Endereço de E-mail de Notificação**.
  3. Para incluir uma miniatura da primeira página digitalizada na notificação, selecione **Incluir miniatura**.
  4. Para solicitar que o usuário revise suas configurações de notificação, selecione **Solicitar ao usuário antes do início do trabalho** e clique em **Avançar**.
- Opção 3: **Notificar apenas se o trabalho falhar**.
    1. Selecione **Notificar apenas se o trabalho falhar**.
    2. Selecione o método para entregar a notificação na lista **Método usado para entregar notificação**.  
Se o método de notificação selecionado for **E-mail**, digite o endereço de e-mail no campo **Endereço de E-mail de Notificação**.
    3. Para incluir uma miniatura da primeira página digitalizada na notificação, selecione **Incluir miniatura**.
    4. Para solicitar que o usuário revise suas configurações de notificação, selecione **Solicitar ao usuário antes do início do trabalho** e clique em **Avançar**.

#### Caixa de diálogo 4: Configurações de digitalização

Conclua as configurações de digitalização conforme segue.

Na caixa de diálogo **Configurações de digitalização**, defina as preferências de digitalização padrão para a Definição rápida e clique em **Avançar**.

**Tabela 6-9** Configurações de digitalização

| Recurso                | Descrição   |
|------------------------|---|
| Tamanho do original    | Selecione o tamanho da página do documento original.  |
| Lados do original      | Selecione se o documento original tem um ou dois lados.   |
| Otimizar texto/imagem  | Selecione o recurso de otimizar para a saída de um determinado tipo de conteúdo.  |
| Orientação do conteúdo | Selecione a forma como o conteúdo do documento original será posicionado na página: <b>Retrato</b> ou <b>Paisagem</b> . |
| Limpeza do fundo       | Selecione um valor para remover imagens esmaecidas do fundo ou para remover uma cor de fundo clara.                     |
| Escurecimento          | Selecione um valor para ajustar o escurecimento do arquivo.   |
| Contraste              | Selecione um valor para ajustar o contraste do arquivo.   |
| Nitidez                | Selecione um valor para ajustar a nitidez do arquivo.   |
| Visualização de imagem | Selecione se deseja exigir ou tornar opcional uma visualização exibida do trabalho ou desativar uma visualização.       |

**Tabela 6-9** Configurações de digitalização (continuação)

| Recurso                  | Descrição   |
|--------------------------|---|
| <b>Opções de recorte</b> | Selecione se deseja permitir ou não que um trabalho seja cortado e o tipo de opção de corte.  |
| <b>Apagar Bordas</b>     | Selecione essa configuração para especificar a largura das margens da borda a serem apagadas, em polegadas ou milímetros, para o lado da frente e o lado do verso de um trabalho. |

## Caixa de diálogo 5: Configurações de arquivos

Conclua as configurações do arquivo conforme segue.

Na caixa de diálogo **Configurações de arquivos**, defina as configurações de arquivo padrão para a Definição rápida e, em seguida, clique em **Avançar**.

**Tabela 6-10** Configurações de arquivos

| Recurso  | Descrição   |
|--|---|
| <b>Prefixo do nome do arquivo</b>  | Defina o prefixo do nome de arquivo padrão para arquivos salvos em uma pasta de rede.   |
| <b>Nome do arquivo</b>   | Nome de arquivo padrão para o arquivo que será salvo.<br><br>Marque a caixa de seleção <b>Editável pelo usuário</b> para tornar essa configuração editável no painel de controle da impressora.   |
| <b>Sufixo do nome de arquivo</b>   | Defina o sufixo do nome de arquivo padrão para arquivos salvos em uma pasta de rede.  |
| <b>Visualização do nome do arquivo</b>   | Digite um nome de arquivo e clique no botão <b>Atualizar visualização</b> .   |
| <b>Formato da numeração do arquivo</b>   | Selecione um formato de nome de arquivo para quando o trabalho for dividido em vários arquivos.   |
| <b>Adicionar numeração quando o trabalho tiver apenas um arquivo (por ex., _1-1)</b> | Selecione esta configuração para adicionar numeração ao nome de um arquivo quando o trabalho for somente para um arquivo, e não para diversos arquivos.   |
| <b>Tipo de arquivo</b>   | Selecione o formato do arquivo salvo.<br><br>Marque a caixa de seleção <b>Editável pelo usuário</b> para tornar essa configuração editável no painel de controle da impressora.   |
| <b>Alta compactação (arquivo menor)</b>  | Selecione esta configuração para compactar o arquivo digitalizado, reduzindo seu tamanho. Contudo, o processo de digitalização para um arquivo de Alta Compactação pode levar mais tempo do que para um arquivo de compactação Normal.  |
| <b>Criptografia de PDF</b>   | Se o tipo de arquivo for PDF, essa opção criptografará o arquivo PDF impresso. Uma senha deve ser especificada como parte da criptografia. A mesma senha deve ser usada para abrir o arquivo. O usuário precisará inserir uma senha antes de digitalizar seu trabalho, caso uma senha não tenha sido definida antes de começar a digitalização. |
| <b>Resolução</b>   | Defina a resolução do arquivo. Imagens com resoluções mais altas têm mais pontos por polegada (dpi), portanto, exibem mais detalhes. Imagens com resoluções mais baixas têm menos pontos por polegada e exibem menos detalhes, mas o tamanho do arquivo é menor.  |
| <b>Qualidade e tamanho do arquivo</b>  | Selecione a qualidade do arquivo. Imagens com alta qualidade exigem um tamanho de arquivo maior do que imagens de baixa qualidade e demoram mais para serem enviadas.   |
| <b>Colorido/Preto</b>  | Especifique se as cópias devem ser impressas em cores, em preto e cinza ou somente em preto.  |
| <b>Suprimir páginas em branco</b>  | Se a opção <b>Suprimir páginas em branco</b> estiver selecionada, as páginas em branco serão ignoradas.   |

**Tabela 6-10** Configurações de arquivos (continuação)

| Recurso                                | Descrição   |
|--|---|
| <b>Formato de arquivo de metadados</b> | Utilize a lista suspensa para selecionar o formato do arquivo de informações de metadados.  |
| <b>Criar vários arquivos</b>           | Selecione esta configuração para digitalizar páginas em arquivos separados, com base em um número máximo predeterminado de páginas por arquivo. |

### Caixa de diálogo 6: Resumo

Na caixa de diálogo **Resumo**, revise a caixa de diálogo **Resumo** e clique em **Concluir**.

### Etapa 3: Concluir a configuração

Use as seguintes etapas para concluir a configuração de Digitalizar para Pasta da Rede.

1. No painel de navegação esquerdo, clique em **Digitalizar para Pasta de Rede**.
2. Na página Digitalizar para Pasta de Rede, revise as configurações selecionadas e clique em **Aplicar** para concluir a configuração.



# Configurar Digitalizar para SharePoint®

Use Salvar no SharePoint® para digitalizar documentos diretamente em um site do Microsoft® SharePoint. Esse recurso elimina a necessidade de digitalizar os documentos em uma pasta da rede, unidade flash USB ou mensagem de e-mail e, em seguida, descarregar manualmente os arquivos no site do SharePoint.

## Introdução

Configure o recurso Digitalizar para SharePoint® e, em seguida, digitalize documentos diretamente para um site do SharePoint®.

Digitalizar para SharePoint® oferece suporte a todas as opções de digitalização, incluindo a capacidade de digitalizar documentos como imagens ou usar os recursos de OCR para criar arquivos de texto ou PDFs pesquisáveis.


O recurso está desabilitado por padrão. Ative Salvar no Sharepoint® no Servidor Web Incorporado HP (EWS).

## Antes de começar

Para que esse procedimento possa ser concluído, a pasta de destino em que os arquivos digitalizados serão salvos deverá existir no site do SharePoint, e o acesso de gravação deverá estar ativado na pasta de destino. Digitalizar para SharePoint está desativado por padrão.

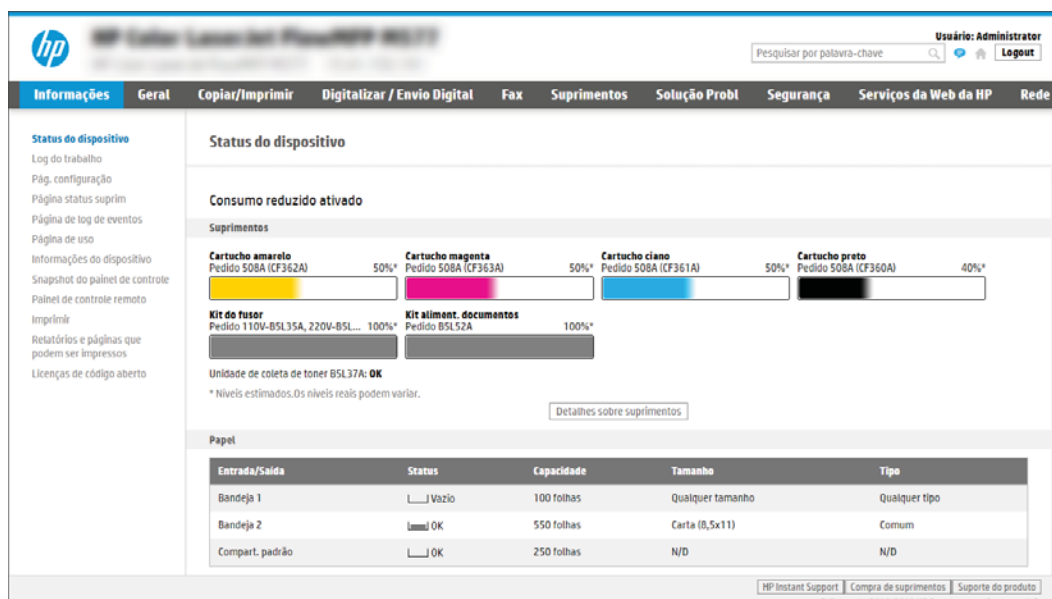
## Etapa um: Abrir o Servidor da Web Incorporado (EWS) HP

Abra o EWS para iniciar o processo de configuração.

1. Na tela Início do painel de controle da impressora, toque no ícone Informações ⓘ e, em seguida, toque no ícone de Ethernet  para exibir o endereço IP ou nome de host.
2. Abra um navegador da Web e, na linha de endereço, digite o endereço IP ou o nome do host exatamente como exibido no painel de controle da impressora. Pressione a tecla **Enter** no teclado do computador. O EWS é aberto.




 **NOTA:** Se o navegador da Web exibir uma mensagem indicando que o acesso ao site pode não ser seguro, selecione a opção para continuar no site. O acesso a esse site não prejudica o computador.







## Etapa 2: Ativar Digitalizar para SharePoint e criar uma Definição Rápida para Salvar no SharePoint

Siga as etapas para ativar o recurso Digitalizar para SharePoint e criar uma Configuração Rápida para Digitalizar para SharePoint.

1. Usando as guias superiores de navegação, clique em **Digitalizar/Envio Digital**.
2. No painel de navegação esquerdo, clique em **Digitalizar para SharePoint®**.

 **NOTA:** As **Configurações Rápidas** funcionam como atalhos que podem ser acessados na tela Início da impressora ou no aplicativo Configurações Rápidas.

3. Selecione **Ativar Digitalizar para SharePoint®** e, em seguida, clique em **Aplicar**.
4. Na área Digitalizar para SharePoint, no painel de navegação esquerdo, clique em **Configurações Rápidas**. Clique em **Adicionar** para iniciar o Assistente de Configurações Rápidas.
5. Digite um **Nome da Configuração Rápida** (por exemplo, "Digitalizar para SharePoint") e uma **Descrição da Configuração Rápida**.
6. Selecione uma **Opção de Início de Configuração Rápida** para determinar o que ocorrerá após a seleção de uma Configuração Rápida no painel de controle da impressora e depois clique no botão **Avançar**.
7. Use as seguintes etapas para adicionar o caminho à pasta do SharePoint:
  - a. Clique em **Adicionar** na página **Configurações de Destino do SharePoint** para abrir a página **Adicionar Caminho do SharePoint**.
  - b. Abra outra janela do navegador, navegue até a pasta do SharePoint a ser usada e copie o caminho dela para a pasta do SharePoint nessa janela do navegador.
  - c. Cole o caminho de pasta do SharePoint no campo **Caminho do SharePoint**.
  - d. Por padrão, a impressora substitui um arquivo existente que tem o mesmo nome de arquivo do arquivo novo. Desmarque **Substituir arquivos existentes**, de forma que um arquivo novo com o mesmo nome de um arquivo existente receba um carimbo de data/hora atualizado.

- e. Selecione uma opção na lista **Configurações de autenticação**. Selecione se é necessário fazer login no site do SharePoint com credenciais ou armazenar as credenciais na Configuração Rápida.
- 
-  **NOTA:** Se **Usar credenciais de usuário para conectar após Entrada no painel de controle** for selecionada no menu suspenso **Configurações de autenticação**, o usuário conectado deverá ter permissões para gravar no site do SharePoint especificado.
-  **NOTA:** Para fins de segurança, a impressora não exibe as credenciais inseridas no Assistente de configuração rápida.
- 
- f. Clique em **OK** para concluir a configuração de caminho do SharePoint e acesse a página Configurações de Destino do SharePoint.
8. Selecione **Verificar acesso à pasta antes do início do trabalho** para garantir que a pasta do SharePoint especificada como a pasta de destino fique acessível toda vez em que a Configuração Rápida for usada. Se essa opção não estiver selecionada, os trabalhos podem ser salvos na pasta do SharePoint mais rapidamente. No entanto, se essa opção não estiver selecionada e a pasta do SharePoint estiver inacessível, o trabalho falhará.
9. Clique em **Avançar**.
10. Defina uma **Condição para Notificação**: na página de Configurações de notificação. Esta configuração define a Configuração Rápida para não notificar ou enviar mensagens de e-mail ou imprimir uma página de resumo se um trabalho for concluído com êxito ou falhar. Selecione uma das opções a seguir no menu suspenso **Condição para Notificação**:
- Selecione **Não notificar** para que a Configuração Rápida não realize nenhuma ação de notificação quando um trabalho for concluído com sucesso ou falhar.
  - Selecione **Notificar quando o trabalho for concluído** para a Configuração Rápida enviar uma notificação quando um trabalho for concluído com sucesso.
  - Selecione **Notificar apenas se o trabalho falhar** para a Configuração Rápida enviar uma notificação somente quando um trabalho falhar.
- Selecionar **Notificar quando o trabalho for concluído** ou **Notificar apenas se o trabalho falhar** requer que o **Método Usado para Enviar Notificação**: seja definido. Selecione uma destas opções:
- **E-mail**: Use esta opção para enviar um e-mail quando ocorrer a condição da notificação selecionada. Essa opção requer um endereço de e-mail válido no campo **Endereço de E-mail para Notificação**.
- 
-  **NOTA:** Para usar o recurso de notificação por e-mail, configure primeiro o recurso de e-mail na impressora.
- 
- **Imprimir**: Use esta opção para imprimir a notificação quando ocorrer a condição da notificação selecionada.
- 
-  **NOTA:** Selecione **Incluir miniatura** para cada opção de notificação para incluir uma imagem em miniatura da primeira página da página digitalizada do trabalho.
- 
11. Clique em **Avançar**.
12. Selecione as opções na página **Configurações de digitalização** e, em seguida, clique em **Avançar**. Para mais informações, consulte [Tabela 6-12 Configurações de digitalização para Digitalizar para SharePoint na página 119](#).

13. Selecione as opções na página **Configurações de arquivo** e, em seguida, clique em **Avançar**. Para obter mais informações, consulte [Tabela 6-13 Configurações de arquivo para Digitalizar para SharePoint na página 120](#).
14. Leia o resumo das configurações. Clique em **Concluir** para salvar a Configuração Rápida, ou clique em **Voltar** para editar as configurações.

## Digitalize um documento diretamente em um site do Sharepoint






Siga estas etapas para digitalizar um documento diretamente em um site do SharePoint.

1. Coloque o documento voltado para baixo no vidro do scanner ou virado para cima no alimentador de documentos e ajuste as guias de papel de acordo com o tamanho do documento.
2. Na tela Início no painel de controle da impressora, navegue até o aplicativo **Digitalizar**, selecione o ícone de **Digitalizar** e, em seguida, selecione **Digitalizar para o SharePoint®**.







 **NOTA:** Talvez seja necessário fazer login na impressora para usar esse recurso.

3. Para selecionar uma Configuração Rápida, toque em **Selecionar**, em **Configurações Rápidas**, selecione uma Configuração Rápida e selecione **Carregar**.
4. Para abrir o teclado, toque no campo de texto **Nome do arquivo**. Digite o nome do arquivo utilizando o teclado virtual ou um teclado físico e toque no botão Enter **↵**.
5. Toque em **Opções** para visualizar e definir configurações do documento.
6. Toque no painel direito da tela para visualizar o documento. Na tela de visualização, use os botões no lado direito da tela para ajustar as opções de visualização e reorganizar, girar, inserir ou remover páginas.

**Tabela 6-11** Botões no lado direito do painel de visualização

| Botão   | Descrição  |
|---|--|
|  | Use esses botões para alternar entre uma visualização de uma página e visualização em miniatura. Mais opções estão disponíveis na visualização em miniatura que na visualização de uma página. |
|  |  |
|  | Use esses botões para aplicar mais zoom ou menos zoom na página selecionada.<br><b>NOTA:</b> Selecione apenas uma página por vez para usar esses botões.                                       |
|  |  |
|  | Use esse botão para girar a página 180 graus.<br><b>NOTA:</b> Esse botão está disponível somente na visualização em miniatura.   |

**Tabela 6-11** Botões no lado direito do painel de visualização (continuação)

| Botão   | Descrição   |
|---|---|
|  | Use esse botão para excluir as páginas selecionadas.<br><b>NOTA:</b> Esse botão está disponível somente na visualização em miniatura.   |
|  | Use esses botões para reorganizar as páginas no documento. Selecione uma ou mais páginas e mova-as para a esquerda ou direita.<br><b>NOTA:</b> Esses botões estão disponíveis somente na visualização em miniatura. |
|  |   |
|  | Use esse botão para adicionar uma página ao documento. A impressora solicita a digitalização de páginas adicionais.   |
|  | Use esse botão para limpar as alterações feitas na visualização e iniciar.  |
|  | Toque neste botão para recolher a tela de visualização e voltar à tela Copiar.  |

- Quando o documento estiver pronto, selecione [Enviar](#) para salvá-lo no local do SharePoint.

## Configurações de digitalização de configuração rápida e opções para Digitalizar para SharePoint

Veja as configurações e as opções disponíveis no Assistente de Configuração Rápida ao adicionar, editar ou copiar uma Configuração Rápida para Digitalizar para SharePoint.

**Tabela 6-12** Configurações de digitalização para Digitalizar para SharePoint

| Recurso                       | Descrição   |
|-------------------------------|---|
| <b>Tamanho do original</b>    | Selecione o tamanho da página do documento original.  |
| <b>Lados do original</b>      | Selecione se o documento original tem um ou dois lados.   |
| <b>Otimizar texto/imagem</b>  | Selecione o recurso de otimizar para a saída de um determinado tipo de conteúdo.  |
| <b>Orientação do conteúdo</b> | Selecione a forma como o conteúdo do documento original será posicionado na página: <b>Retrato</b> ou <b>Paisagem</b> . |
| <b>Limpeza do fundo</b>       | Selecione um valor para remover imagens esmaecidas do fundo ou para remover uma cor de fundo clara.                     |
| <b>Escurecimento</b>          | Selecione um valor para ajustar o escurecimento do arquivo.   |
| <b>Contraste</b>              | Selecione um valor para ajustar o contraste do arquivo.   |
| <b>Nitidez</b>                | Selecione um valor para ajustar a nitidez do arquivo.   |

**Tabela 6-12** Configurações de digitalização para Digitalizar para SharePoint (continuação)

| Recurso                | Descrição   |
|------------------------|---|
| Visualização de imagem | Selecione se deseja exigir ou tornar opcional uma visualização exibida do trabalho ou desativar uma visualização.   |
| Opções de recorte      | Selecione se deseja permitir ou não que um trabalho seja cortado e o tipo de opção de corte.  |
| Apagar Bordas          | Selecione essa configuração para especificar a largura das margens da borda a serem apagadas, em polegadas ou milímetros, para o lado da frente e o lado do verso de um trabalho. |

**Tabela 6-13** Configurações de arquivo para Digitalizar para SharePoint

| Recurso   | Descrição   |
|---|---|
| Prefixo do nome do arquivo  | Defina o prefixo do nome de arquivo padrão usado para salvar arquivos.  |
| Nome do arquivo   | Nome de arquivo padrão para o arquivo que será salvo.<br><br>Marque a caixa de seleção <b>Editável pelo usuário</b> para tornar essa configuração editável no painel de controle da impressora.   |
| Sufixo do nome de arquivo   | Defina o sufixo do nome de arquivo padrão usado para salvar arquivos.<br><br>Duplicar sufixo de nome de arquivo padrão [nome do arquivo] _YYYYMMDDT   |
| Visualização do nome do arquivo   | Digite um nome de arquivo e clique no botão <b>Atualizar visualização</b> .   |
| Formato da numeração do arquivo   | Selecione um formato de nome de arquivo para quando o trabalho for dividido em vários arquivos.   |
| Adicionar numeração quando o trabalho tiver apenas um arquivo (por ex., _1–1) | Selecione esta configuração para adicionar numeração ao nome de um arquivo quando o trabalho for somente para um arquivo, e não para diversos arquivos.   |
| Tipo de arquivo   | Selecione o formato do arquivo salvo.<br><br>Marque a caixa de seleção <b>Editável pelo usuário</b> para tornar essa configuração editável no painel de controle da impressora.   |
| Alta compactação (arquivo menor)  | Selecione esta configuração para compactar o arquivo digitalizado, reduzindo seu tamanho. Contudo, o processo de digitalização para um arquivo de Alta Compactação pode levar mais tempo do que para um arquivo de compactação Normal.  |
| Criptografia de PDF   | Se o tipo de arquivo for PDF, essa opção criptografará o arquivo PDF impresso. Uma senha deve ser especificada como parte da criptografia. A mesma senha deve ser usada para abrir o arquivo. O usuário precisa inserir uma senha antes de digitalizar seu trabalho, caso ela não tenha sido definida antes de começar a digitalização. |
| Resolução   | Defina a resolução do arquivo. Imagens com resoluções mais altas têm mais pontos por polegada (dpi), portanto, exibem mais detalhes. Imagens com resoluções mais baixas têm menos pontos por polegada e exibem menos detalhes, mas o tamanho do arquivo é menor.  |
| Qualidade e tamanho do arquivo  | Selecione a qualidade do arquivo. Imagens com alta qualidade exigem um tamanho de arquivo maior do que imagens de baixa qualidade e demoram mais para serem enviadas.   |
| Colorido/Preto  | Especifique se as cópias devem ser impressas em cores, em preto e cinza ou somente em preto.  |
| Suprimir páginas em branco  | Se a opção <b>Suprimir páginas em branco</b> estiver selecionada, as páginas em branco serão ignoradas.   |
| Criar vários arquivos   | Selecione esta configuração para digitalizar páginas em arquivos separados, com base em um número máximo predeterminado de páginas por arquivo.   |

# Configurar Digitalizar para Unidade USB

Ative o recurso Digitalizar para USB, que permite que você digitalize diretamente para uma unidade flash USB.

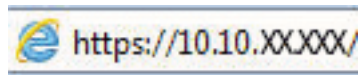
## Introdução

A impressora tem um recurso que permite digitalizar um documento e salvá-lo em uma unidade flash USB. O recurso não está disponível até ser configurado por meio do Servidor Web Incorporado da HP (EWS).

## Etapa um: Abrir o Servidor da Web Incorporado (EWS) HP

Abra o EWS para iniciar o processo de configuração.

1. Na tela Início do painel de controle da impressora, toque no ícone Informações ⓘ e, em seguida, toque no ícone de Ethernet 🌐 para exibir o endereço IP ou nome de host.
2. Abra um navegador da Web e, na linha de endereço, digite o endereço IP ou o nome do host exatamente como exibido no painel de controle da impressora. Pressione a tecla **Enter** no teclado do computador. O EWS é aberto.



**NOTA:** Se o navegador da Web exibir uma mensagem indicando que o acesso ao site pode não ser seguro, selecione a opção para continuar no site. O acesso a esse site não prejudica o computador.

The screenshot shows the HP Embedded Web Server (EWS) interface. The top navigation bar includes tabs for Informações, Geral, Copiar/Imprimir, Digitalizar / Envio Digital, Fax, Suprimentos, Solução Probl, Segurança, Serviços da Web da HP, and Rede. The main content area displays the Status do dispositivo, including Log do trabalho, Pág. configuração, and other links. The Status do dispositivo section shows the Status do dispositivo, Consumo reduzido ativado, and Suprimentos. The Suprimentos section displays the status of various cartridges and kits, including Cartucho amarelo, Cartucho magenta, Cartucho ciano, Cartucho preto, Kit do fusor, and Kit aliment. documentos. The Papel section displays a table with columns for Entrada/Saída, Status, Capacidade, Tamanho, and Tipo.

| Entrada/Saída   | Status  | Capacidade | Tamanho          | Tipo          |
|-----------------|---------|------------|------------------|---------------|
| Bandeja 1       | — Vazio | 100 folhas | Qualquer tamanho | Qualquer tipo |
| Bandeja 2       | OK      | 550 folhas | Carta (8,5x11)   | Comum         |
| Compart. padrão | OK      | 250 folhas | N/D              | N/D           |

## Etapa 2: Ativar Digitalizar para unidade USB

Ative Digitalizar para unidade USB usando as seguintes etapas.

1. Selecione a guia **Segurança**.
2. Role até **Portas do Hardware** e certifique-se de que a opção **Ativar Hospedar plug and play USB** está ativada.

3. Selecione a guia **Copiar/Imprimir** para os modelos MFP ou a guia **Imprimir** para os modelos SFP.
4. Marque a caixa de seleção **Ativar para salvar em USB**.
5. Clique em **Aplicar** na parte inferior da página.



**NOTA:** A maioria dos dispositivos são fornecidos com unidades de disco rígido (HDDs) já instaladas. Em alguns casos, dispositivos de armazenamento adicionais podem ser adicionados via USB. Verifique se o recurso Salvar em USB precisa ser expandido para unidade USB e disco rígido.

### Etapa 3: Definir as Configurações Rápidas (opcional)

Use as etapas a seguir para fazer as Configurações Rápidas de Digitalização para unidade USB. As Configurações Rápidas funcionam como atalhos que podem ser acessados na tela Início da impressora ou no aplicativo Configurações Rápidas.

1. Na área **Digitalizar para Unidade USB** do painel de navegação esquerdo, clique em **Configurações Rápidas**.
2. Selecione uma destas opções:
  - Selecione uma Definição Rápida no **Aplicativo de Definições Rápidas** na tabela.  
- OU -
  - Clique em **Adicionar** para iniciar o Assistente de Configurações Rápidas.
3. Se você tiver clicado em **Adicionar**, a página de Definição das Configurações Rápidas é exibida. Conclua as seguintes informações:
  - a. **Nome da configuração rápida:** Digite um título para a nova Configuração Rápida.
  - b. **Descrição de Configurações rápidas:** Digite uma descrição da Configuração Rápida.
  - c. **Opção inicial de Configurações rápidas:** Para definir como a Configuração Rápida será iniciada, clique em **Iniciar aplicativo** e, em seguida, clique em **Iniciar** ou em Iniciar instantaneamente, quando a seleção for feita a partir da Tela Início.
4. Selecione um local padrão onde os arquivos digitalizados são salvos em dispositivos de armazenamento USB inseridos na porta USB no painel de controle e, em seguida, clique em **Avançar**. As opções de localização padrão são:
  - **Salve no diretório raiz do dispositivo de armazenamento USB.**
  - **Criar ou colocar algo nesta pasta no Dispositivo de armazenamento USB** - o caminho para a pasta no dispositivo de armazenamento USB deve ser especificado ao utilizar esta opção de local do arquivo. Uma barra invertida \ deve ser usada para separar os nomes da pasta\subpasta no caminho.
5. Selecione uma opção da lista suspensa **Condição para Notificação:** e, em seguida, clique em **Avançar**.

Esta configuração determina se ou como os usuários serão notificados quando um trabalho de Configuração Rápida Salvar em USB for concluído ou falhar. As opções para a configuração de **Condição para Notificação:** são:

  - **Não notificar**
  - **Notificar quando o trabalho for concluído**
  - **Notificar apenas se o trabalho falhar**



6. Selecione as **Configurações de digitalização** para a Configuração Rápida e clique em **Avançar**.



**NOTA:** Para obter mais informações sobre as configurações de digitalização disponíveis, consulte [Configurações padrão de digitalização para a configuração de Digitalizar para Unidade USB na página 123](#)

7. Selecione as **Configurações de Arquivo** para a Configuração Rápida e, em seguida, clique em **Avançar**.



**NOTA:** Para obter mais informações sobre as configurações de arquivo disponíveis, consulte [Configurações padrão de digitalização para a configuração de Digitalizar para Unidade USB na página 123](#)

8. Revise o resumo das configurações e clique no botão **Concluir** para salvar a Configuração Rápida, ou clique no botão **Voltar** para editar as configurações.

## Configurações padrão de digitalização para a configuração de Digitalizar para Unidade USB

Confira as configurações padrão de Digitalizar para Unidade USB.

**Tabela 6-14** Configurações de digitalização de Digitalizar para Unidade USB

| Recurso                | Descrição   |
|------------------------|---|
| Tamanho do original    | Selecione o tamanho da página do documento original.  |
| Lados do original      | Selecione se o documento original tem um ou dois lados.   |
| Otimizar texto/imagem  | Selecione o recurso de otimizar para a saída de um determinado tipo de conteúdo.  |
| Orientação do conteúdo | Selecione a forma como o conteúdo do documento original será posicionado na página: <b>Retrato</b> ou <b>Paisagem</b> .   |
| Limpeza do fundo       | Selecione um valor para remover imagens esmaecidas do fundo ou para remover uma cor de fundo clara.   |
| Escurecimento          | Selecione um valor para ajustar o escurecimento do arquivo.   |
| Contraste              | Selecione um valor para ajustar o contraste do arquivo.   |
| Nitidez                | Selecione um valor para ajustar a nitidez do arquivo.   |
| Visualização de imagem | Selecione se deseja exigir ou tornar opcional uma visualização exibida do trabalho ou desativar uma visualização.   |
| Opções de recorte      | Selecione se deseja permitir ou não que um trabalho seja cortado e o tipo de opção de corte.  |
| Apagar Bordas          | Selecione essa configuração para especificar a largura das margens da borda a serem apagadas, em polegadas ou milímetros, para o lado da frente e o lado do verso de um trabalho. |

## Configurações de arquivo padrão para a Configuração Salvar em USB

Confira as opções de configuração Salvar em USB.

**Tabela 6-15** Configurações de arquivo para a configuração Salvar em USB

| Nome da opção              | Descrição   |
|----------------------------|---|
| Prefixo do nome do arquivo | Defina o prefixo do nome de arquivo padrão para arquivos salvos em uma pasta de rede. |

**Tabela 6-15** Configurações de arquivo para a configuração Salvar em USB (continuação)

| Nome da opção   | Descrição   |
|---|---|
| Nome do arquivo   | Nome de arquivo padrão para o arquivo que será salvo.<br><br>Marque a caixa de seleção <b>Editável pelo usuário</b> para tornar essa configuração editável no painel de controle da impressora.   |
| Sufixo do nome de arquivo   | Defina o sufixo do nome de arquivo padrão para arquivos salvos em uma pasta de rede.<br><br>Duplicar sufixo de nome de arquivo padrão [nome do arquivo] _YYYYMMDDT  |
| Visualização do nome do arquivo   | Digite um nome de arquivo e clique no botão <b>Atualizar visualização</b> .   |
| Formato da numeração do arquivo   | Selecione um formato de nome de arquivo para quando o trabalho for dividido em vários arquivos.   |
| Adicionar numeração quando o trabalho tiver apenas um arquivo (por ex., _1-1) | Selecione esta configuração para adicionar numeração ao nome de um arquivo quando o trabalho for somente para um arquivo, e não para diversos arquivos.   |
| Tipo de arquivo   | Selecione o formato do arquivo salvo.<br><br>Marque a caixa de seleção <b>Editável pelo usuário</b> para tornar essa configuração editável no painel de controle da impressora.   |
| Alta compactação (arquivo menor)  | Selecione esta configuração para compactar o arquivo digitalizado, reduzindo seu tamanho. Contudo, o processo de digitalização para um arquivo de Alta Compactação pode levar mais tempo do que para um arquivo de compactação Normal.  |
| Criptografia de PDF   | Se o tipo de arquivo for PDF, essa opção criptografará o arquivo PDF impresso. Uma senha deve ser especificada como parte da criptografia. A mesma senha deve ser usada para abrir o arquivo. O usuário precisará inserir uma senha antes de digitalizar seu trabalho, caso uma senha não tenha sido definida antes de começar a digitalização. |
| Resolução   | Defina a resolução do arquivo. Imagens com resoluções mais altas têm mais pontos por polegada (dpi), portanto, exibem mais detalhes. Imagens com resoluções mais baixas têm menos pontos por polegada e exibem menos detalhes, mas o tamanho do arquivo é menor.  |
| Qualidade e tamanho do arquivo  | Selecione a qualidade do arquivo. Imagens com alta qualidade exigem um tamanho de arquivo maior do que imagens de baixa qualidade e demoram mais para serem enviadas.   |
| Colorido/Preto  | Especifique se as cópias devem ser impressas em cores, em preto e cinza ou somente em preto.  |
| Suprimir páginas em branco  | Se a opção <b>Suprimir páginas em branco</b> estiver selecionada, as páginas em branco serão ignoradas.   |
| Criar vários arquivos   | Selecione esta configuração para digitalizar páginas em arquivos separados, com base em um número máximo predeterminado de páginas por arquivo.   |

# Digitalizar para E-mail

Digitalize um documento diretamente em um endereço de e-mail ou lista de contatos. O documento digitalizado é enviado como um anexo de uma mensagem de e-mail.

## Introdução

A impressora tem um recurso que permite digitalizar um documento e enviá-lo a um ou mais endereços de e-mail.

## Digitalizar para E-mail

Use as etapas a seguir para digitalizar um documento diretamente em um endereço de e-mail ou lista de contatos.

1. Coloque o documento voltado para baixo no vidro do scanner ou virado para cima no alimentador de documentos e ajuste as guias de papel de acordo com o tamanho do documento.
2. Na tela Início no painel de controle da impressora, navegue até o aplicativo **Digitalizar**, selecione o ícone de **Digitalizar** e, em seguida, selecione **Digitalizar para E-mail**.


---

 **NOTA:** Se solicitado, digite seu nome de usuário e senha.

---

3. Para abrir o teclado, toque no campo **Para**.


---

 **NOTA:** Se você tiver feito login na impressora, é possível que seu nome de usuário ou outras informações padrão sejam exibidas no campo **De:**. Nesse caso, talvez não seja possível alterá-lo.


---

4. Especifique os destinatários usando um destes métodos:

- Use o teclado para inserir o endereço no campo **Para**.


Para enviar a vários endereços, separe os endereços com ponto e vírgula ou pressione o botão Enter  no teclado da tela sensível ao toque após digitar cada endereço.

- Use uma lista de contatos conforme segue:

1. Selecione o botão Contatos  ao lado do campo **Para** a fim de abrir a tela Contatos.


2. Selecione a lista de contatos adequada.

3. Selecione um ou mais nomes na lista de contatos para adicionar à lista de destinatários e, em seguida, selecione **Adicionar**.

5. Preencha os campos **Assunto**, **Nome do arquivo** e **Mensagem** tocando neles e usando o teclado da tela sensível ao toque para digitar as informações. Selecione o botão Fechar  sempre que for preciso fechar o teclado.

6. Para carregar uma Configuração rápida, selecione **Carregar**, escolha a Configuração rápida e, depois, selecione **Carregar** na lista **Carregar configurações rápidas**.

---



 **NOTA:** **Definições rápidas** são configurações predefinidas para vários tipos de saída, como **Texto**, **Fotografia** e **Alta qualidade**. Você poderá selecionar uma definição rápida para visualizar a descrição.

---

7. Para definir as configurações como **Tipo e resolução do arquivo**, **Lados do original** e **Orientação do conteúdo**, selecione **Opções** no canto inferior esquerdo e, em seguida, selecione as configurações dos menus **Opções**. Selecione **Concluído** se for solicitado.

8. Visualização opcional: Toque no painel direito da tela para visualizar o documento. Você pode usar os botões **Expandir** e **Recolher** no lado esquerdo do painel de pré-visualização para expandir e recolher a tela de pré-visualização.

**Tabela 6-16** Botões no lado esquerdo do painel de visualização

| Botão   | Descrição                        |
|---|----------------------------------|
|  | Expandir a tela de visualização. |
|  | Recolher a tela de visualização. |

Use os botões no lado direito da tela para ajustar as opções de visualização e reorganizar, girar, inserir ou remover páginas.

**Tabela 6-17** Botões no lado direito do painel de visualização












| Botão   | Descrição  |
|---|--|
|   | Use esses botões para alternar entre uma visualização de uma página e visualização em miniatura. Mais opções estão disponíveis na visualização em miniatura que na visualização de uma página. |
|  |  |
|  | Use esses botões para aplicar mais zoom ou menos zoom na página selecionada.<br><b>NOTA:</b> Selecione apenas uma página por vez para usar esses botões.                                       |
|  |  |
|  | Use esse botão para girar a página 180 graus.<br><b>NOTA:</b> Esse botão está disponível somente na visualização em miniatura.   |
|  | Use esse botão para excluir as páginas selecionadas.<br><b>NOTA:</b> Esse botão está disponível somente na visualização em miniatura.  |

Tabela 6-17 Botões no lado direito do painel de visualização (continuação)

| Botão   | Descrição   |
|---|---|
|  | Use esses botões para reorganizar as páginas no documento. Selecione uma ou mais páginas e mova-as para a esquerda ou direita.<br><b>NOTA:</b> Esses botões estão disponíveis somente na visualização em miniatura. |
|  |   |
|  | Use esse botão para adicionar uma página ao documento. A impressora solicita a digitalização de páginas adicionais.   |
|  | Use esse botão para limpar as alterações feitas na visualização e iniciar.  |
|  | Toque neste botão para recolher a tela de visualização e voltar à tela Copiar.  |

9. Quando o documento estiver pronto, selecione [Enviar](#) para enviá-lo por e-mail.

 **NOTA:** A impressora pode solicitá-lo a adicionar o endereço de e-mail à lista de contatos.


# Digitalizar para armazenamento de trabalho

Digitalize um documento e o salve em uma pasta de armazenamento de trabalho na impressora.

## Introdução

A impressora tem um recurso que permite digitalizar um documento e salvá-lo em uma pasta de armazenamento de trabalho nela. Você pode recuperar o documento da impressora e imprimi-lo quando necessário.

---

 **NOTA:** Antes de digitalizar para uma pasta de armazenamento na impressora, seu administrador da impressora ou do departamento de TI devem usar o Servidor Web Incorporado (EWS) para ativar o recurso e definir as configurações.

---

## Digitalizar para o armazenamento de trabalho da impressora




Use esse procedimento para digitalizar um documento e salvá-lo na pasta de armazenamento de trabalho da impressora de modo que você possa imprimir cópias a qualquer momento.

1. Coloque o documento voltado para baixo no vidro do scanner ou virado para cima no alimentador de documentos e ajuste as guias de papel de acordo com o tamanho do documento.
2. Na tela Início no painel de controle da impressora, navegue até o aplicativo [Digitalizar](#), selecione o ícone de [Digitalizar](#) e, em seguida, selecione [Digitalizar para Armazenamento de Trabalhos](#).



---

 **NOTA:** Se solicitado, digite seu nome de usuário e senha.

---









3. Selecione o nome da pasta padrão de armazenamento em [Pasta](#).  
  
Se o administrador da impressora tiver configurado esta opção, você poderá criar uma nova pasta. Siga estas etapas para criar uma nova pasta:
  - a. Selecione o ícone Nova pasta .
  - b. Selecione o campo [Nova pasta](#), digite o nome da pasta e depois selecione [OK](#).
4. Verifique se você selecionou a pasta correta.
5. Toque no campo de texto [Nome do Trabalho](#) para abrir um teclado da tela sensível ao toque, digite o nome do arquivo e, em seguida, selecione o botão Enter .
6. Para tornar o trabalho privado, selecione o botão PIN , digite um PIN de quatro dígitos no campo [PIN](#) e, em seguida, feche o teclado da tela sensível ao toque.
7. Para definir as configurações como [Lados](#) e [Orientação do conteúdo](#), selecione [Opções](#) no canto inferior esquerdo e, em seguida, selecione as configurações dos menus [Opções](#). Selecione [Concluído](#) para cada configuração caso solicitado.
8. Visualização opcional: Toque no painel direito da tela para visualizar o documento. Você pode usar os botões [Expandir](#) e [Recolher](#) no lado esquerdo do painel de pré-visualização para expandir e recolher a tela de pré-visualização.

**Tabela 6-18** Botões no lado esquerdo do painel de visualização




| Botão   | Descrição                        |
|---|----------------------------------|
|  | Expandir a tela de visualização. |
|  | Recolher a tela de visualização. |

Use os botões no lado direito da tela para ajustar as opções de visualização e reorganizar, girar, inserir ou remover páginas.

**Tabela 6-19** Botões no lado direito do painel de visualização

| Botão   | Descrição   |
|---|---|
|    | Use esses botões para alternar entre uma visualização de uma página e visualização em miniatura. Mais opções estão disponíveis na visualização em miniatura que na visualização de uma página.                      |
|   |   |
|  | Use esses botões para aplicar mais zoom ou menos zoom na página selecionada.<br><b>NOTA:</b> Selecione apenas uma página por vez para usar esses botões.  |
|  |   |
|  | Use esse botão para girar a página 180 graus.<br><b>NOTA:</b> Esse botão está disponível somente na visualização em miniatura.  |
|  | Use esse botão para excluir as páginas selecionadas.<br><b>NOTA:</b> Esse botão está disponível somente na visualização em miniatura.   |
|  | Use esses botões para reorganizar as páginas no documento. Selecione uma ou mais páginas e mova-as para a esquerda ou direita.<br><b>NOTA:</b> Esses botões estão disponíveis somente na visualização em miniatura. |
|  |   |


**Tabela 6-19** Botões no lado direito do painel de visualização (continuação)

| Botão   | Descrição   |
|---|---|
|  | Use esse botão para adicionar uma página ao documento. A impressora solicita a digitalização de páginas adicionais. |
|  | Use esse botão para limpar as alterações feitas na visualização e iniciar.  |
|  | Toque neste botão para recolher a tela de visualização e voltar à tela Copiar.                                      |

9. Quando o documento estiver pronto, selecione [Salvar](#) para salvar o arquivo na pasta de armazenamento.

## Imprimir a partir de um armazenamento de trabalho da impressora

Use esse procedimento para imprimir um documento digitalizado na pasta de armazenamento de trabalho da impressora.

1. Na tela Início no painel de controle da impressora, navegue até o aplicativo [Imprimir](#), selecione o ícone de [Imprimir](#) e, em seguida, selecione [Imprimir do Armazenamento de Trabalhos](#).
2. Na lista [Trabalhos armazenados para imprimir](#), selecione [Escolher](#) e a pasta onde o documento está salvo. Em seguida, selecione o documento e use o comando [Selecionar](#).
3. Se o documento for particular, digite o PIN de quatro dígitos no campo [Senha](#) e, depois, selecione [OK](#).
4. Para ajustar o número de cópias, toque na caixa à esquerda do botão [Imprimir](#) e, em seguida, selecione o número de cópias usando o teclado exibido. Selecione o botão Fechar  para fechar o teclado.
5. Selecione o botão [Imprimir](#) para imprimir o documento.



# Digitalizar para uma pasta da rede

Digitalize um documento e o salve em uma pasta na rede.

## Introdução


A impressora pode digitalizar um arquivo e salvá-lo em uma pasta compartilhada na rede.

## Digitalizar para uma pasta da rede

Use este procedimento para digitalizar um documento e enviá-lo para uma pasta de rede.



**NOTA:** Talvez seja necessário efetuar login na impressora para usar esse recurso.


1. Coloque o documento voltado para baixo no vidro do scanner ou virado para cima no alimentador de documentos e ajuste as guias de papel de acordo com o tamanho do documento.
2. Na tela Início no painel de controle da impressora, navegue até o aplicativo [Digitalizar](#), selecione o ícone de [Digitalizar](#) e, em seguida, selecione [Digitalizar para Pasta de Rede](#).
3. Especifique um destino de pasta. Em primeiro lugar, as opções de pasta devem ser configuradas pelo administrador da impressora.
  - Para selecionar uma localização de pasta que o administrador já configurou, selecione [Carregar](#) em [Configurações rápidas e padrões](#), selecione a pasta e, em seguida, selecione [Carregar](#).
  - Para especificar uma nova localização de pasta, toque no campo [Caminhos de pasta](#), para abrir um teclado da tela sensível ao toque, digite o caminho para a pasta e, em seguida, selecione o botão Enter . Digite as credenciais de usuário, se solicitado, e selecione [Salvar](#) para salvar o caminho.





**NOTA:** Use este formato para o caminho: `\\server\folder`, onde "server" é o nome do servidor que hospeda a pasta compartilhada e "folder" é o nome da pasta compartilhada. Se a pasta estiver aninhada dentro de outras pastas, execute todos os segmentos necessários do caminho para acessar a pasta. Por exemplo: `\\server\folder\folder`



**NOTA:** O campo [Caminhos de pasta](#) pode ter um caminho predefinido e pode não ser editável. Nessa situação, o administrador configurou esta pasta para acesso comum.









4. Toque no campo de texto [Nome do arquivo](#) para abrir um teclado da tela sensível ao toque, digite o nome do arquivo e, em seguida, selecione o botão Enter .
5. Para definir as configurações como [Tipo e resolução do arquivo](#), [Lados do original](#) e [Orientação do conteúdo](#), selecione [Opções](#) no canto inferior esquerdo e, em seguida, selecione as configurações dos menus [Opções](#). Selecione [Concluído](#) para cada configuração caso solicitado.
6. Visualização opcional: Toque no painel direito da tela para visualizar o documento. Você pode usar os botões [Expandir](#) e [Recolher](#) no lado esquerdo do painel de pré-visualização para expandir e recolher a tela de pré-visualização.

**Tabela 6-20** Botões no lado esquerdo do painel de visualização




| Botão   | Descrição                        |
|---|----------------------------------|
|  | Expandir a tela de visualização. |
|  | Recolher a tela de visualização. |

Use os botões no lado direito da tela para ajustar as opções de visualização e reorganizar, girar, inserir ou remover páginas.

**Tabela 6-21** Botões no lado direito do painel de visualização

| Botão   | Descrição   |
|---|---|
|    | Use esses botões para alternar entre uma visualização de uma página e visualização em miniatura. Mais opções estão disponíveis na visualização em miniatura que na visualização de uma página.                      |
|   |   |
|  | Use esses botões para aplicar mais zoom ou menos zoom na página selecionada.<br><b>NOTA:</b> Selecione apenas uma página por vez para usar esses botões.  |
|  |   |
|  | Use esse botão para girar a página 180 graus.<br><b>NOTA:</b> Esse botão está disponível somente na visualização em miniatura.  |
|  | Use esse botão para excluir as páginas selecionadas.<br><b>NOTA:</b> Esse botão está disponível somente na visualização em miniatura.   |
|  | Use esses botões para reorganizar as páginas no documento. Selecione uma ou mais páginas e mova-as para a esquerda ou direita.<br><b>NOTA:</b> Esses botões estão disponíveis somente na visualização em miniatura. |
|  |   |

**Tabela 6-21** Botões no lado direito do painel de visualização (continuação)

| Botão   | Descrição   |
|---|---|
|  | Use esse botão para adicionar uma página ao documento. A impressora solicita a digitalização de páginas adicionais. |
|  | Use esse botão para limpar as alterações feitas na visualização e iniciar.  |
|  | Toque neste botão para recolher a tela de visualização e voltar à tela Copiar.                                      |

7. Quando o documento estiver pronto, selecione [Enviar](#) para salvar o arquivo na pasta de rede.

# Digitalizar para SharePoint


Digitalize um documento diretamente para um site do Sharepoint.

## Introdução

Você pode digitalizar um documento na impressora e enviá-lo para um site do Microsoft SharePoint®. Esse recurso elimina a necessidade de digitalizar os documentos em uma pasta da rede, unidade flash USB ou mensagem de e-mail e, em seguida, descarregar manualmente os arquivos no site do SharePoint.

Digitalizar para SharePoint® oferece suporte a todas as opções de digitalização, incluindo a capacidade de digitalizar documentos como imagens ou usar os recursos de OCR para criar arquivos de texto ou PDFs pesquisáveis.

---

 **NOTA:** Antes de digitalizar para o SharePoint, seu administrador da impressora ou do departamento de TI devem usar o Servidor Web Incorporado (EWS) para ativar o recurso e configurá-lo.


---

## Digitalizar para SharePoint


Use as seguintes etapas para digitalizar um documento diretamente em um site do SharePoint.

1. Coloque o documento voltado para baixo no vidro do scanner ou virado para cima no alimentador de documentos e ajuste as guias de papel de acordo com o tamanho do documento.
2. Na tela Início no painel de controle da impressora, navegue até o aplicativo [Digitalizar](#), selecione o ícone de [Digitalizar](#) e, em seguida, selecione [Digitalizar para o SharePoint®](#).



---

 **NOTA:** Talvez seja necessário fazer login na impressora para usar esse recurso.

---









3. Para selecionar uma Configuração Rápida, toque em [Selecionar](#), em [Configurações Rápidas](#), selecione uma Configuração Rápida e selecione [Carregar](#).
4. Para abrir o teclado, selecione o campo [Nome do arquivo](#). Digite o nome do arquivo e, em seguida, selecione o botão Enter .
5. Para definir as configurações como [Tipo e resolução do arquivo](#), [Lados](#) e [Orientação do conteúdo](#), selecione [Opções](#) no canto inferior esquerdo e, em seguida, selecione as configurações dos menus [Opções](#). Selecione [Concluído](#) se for solicitado.
6. Visualização opcional: Toque no painel direito da tela para visualizar o documento. Você pode usar os botões [Expandir](#) e [Recolher](#) no lado esquerdo do painel de pré-visualização para expandir e recolher a tela de pré-visualização.

**Tabela 6-22** Botões no lado esquerdo do painel de visualização




| Botão   | Descrição                        |
|---|----------------------------------|
|  | Expandir a tela de visualização. |
|  | Recolher a tela de visualização. |

Use os botões no lado direito da tela para ajustar as opções de visualização e reorganizar, girar, inserir ou remover páginas.

**Tabela 6-23** Botões no lado direito do painel de visualização

| Botão   | Descrição   |
|---|---|
|    | Use esses botões para alternar entre uma visualização de uma página e visualização em miniatura. Mais opções estão disponíveis na visualização em miniatura que na visualização de uma página.                      |
|   |   |
|  | Use esses botões para aplicar mais zoom ou menos zoom na página selecionada.<br><b>NOTA:</b> Selecione apenas uma página por vez para usar esses botões.  |
|  |   |
|  | Use esse botão para girar a página 180 graus.<br><b>NOTA:</b> Esse botão está disponível somente na visualização em miniatura.  |
|  | Use esse botão para excluir as páginas selecionadas.<br><b>NOTA:</b> Esse botão está disponível somente na visualização em miniatura.   |
|  | Use esses botões para reorganizar as páginas no documento. Selecione uma ou mais páginas e mova-as para a esquerda ou direita.<br><b>NOTA:</b> Esses botões estão disponíveis somente na visualização em miniatura. |
|  |   |

**Tabela 6-23** Botões no lado direito do painel de visualização (continuação)

| Botão   | Descrição   |
|---|---|
|  | Use esse botão para adicionar uma página ao documento. A impressora solicita a digitalização de páginas adicionais. |
|  | Use esse botão para limpar as alterações feitas na visualização e iniciar.  |
|  | Toque neste botão para recolher a tela de visualização e voltar à tela Copiar.                                      |

7. Quando o documento estiver pronto, selecione [Enviar](#) para salvá-lo no local do SharePoint.

# Digitalizar para unidade USB

Digitalize um documento diretamente em uma unidade USB.


## Introdução

A impressora pode digitalizar um arquivo e salvá-lo em uma unidade flash USB.



## Digitalizar para unidade USB

Use as seguintes etapas para digitalizar um documento diretamente em uma unidade USB.

 **NOTA:** Talvez seja necessário efetuar login na impressora para usar esse recurso.

1. Coloque o documento voltado para baixo no vidro do scanner ou virado para cima no alimentador de documentos e ajuste as guias de papel de acordo com o tamanho do documento.
2. Insira a unidade USB na porta USB próxima ao painel de controle da impressora.
3. Na tela Início no painel de controle da impressora, navegue até o aplicativo **Digitalizar**, selecione o ícone **Digitalizar** e, em seguida, selecione **Digitalizar para Unidade USB**.
4. Selecione a unidade USB em **Destino** e, em seguida, selecione a localização para salvar o documento (a raiz da unidade USB ou uma pasta existente).
5. Toque no campo de texto **Nome do arquivo** para abrir um teclado da tela sensível ao toque, digite o nome do arquivo e, em seguida, selecione o botão Enter .
6. Para definir as configurações como **Tipo e resolução do arquivo**, **Lados do original** e **Orientação do conteúdo**, selecione **Opções** no canto inferior esquerdo e, em seguida, selecione as configurações dos menus **Opções**. Selecione **Concluído** se for solicitado.
7. Visualização opcional: Toque no painel direito da tela para visualizar o documento. Você pode usar os botões **Expandir** e **Recolher** no lado esquerdo do painel de pré-visualização para expandir e recolher a tela de pré-visualização.

**Tabela 6-24** Botões no lado esquerdo do painel de visualização

| Botão   | Descrição                        |
|---|----------------------------------|
|  | Expandir a tela de visualização. |
|  | Recolher a tela de visualização. |

Use os botões no lado direito da tela para ajustar as opções de visualização e reorganizar, girar, inserir ou remover páginas.

Tabela 6-25 Botões no lado direito do painel de visualização

| Botão   | Descrição   |
|---|---|
|    | Use esses botões para alternar entre uma visualização de uma página e visualização em miniatura. Mais opções estão disponíveis na visualização em miniatura que na visualização de uma página.                      |
|    |   |
|    | Use esses botões para aplicar mais zoom ou menos zoom na página selecionada.<br><b>NOTA:</b> Selecione apenas uma página por vez para usar esses botões.  |
|    |   |
|    | Use esse botão para girar a página 180 graus.<br><b>NOTA:</b> Esse botão está disponível somente na visualização em miniatura.  |
|   | Use esse botão para excluir as páginas selecionadas.<br><b>NOTA:</b> Esse botão está disponível somente na visualização em miniatura.   |
|  | Use esses botões para reorganizar as páginas no documento. Selecione uma ou mais páginas e mova-as para a esquerda ou direita.<br><b>NOTA:</b> Esses botões estão disponíveis somente na visualização em miniatura. |
|  |   |
|  | Use esse botão para adicionar uma página ao documento. A impressora solicita a digitalização de páginas adicionais.   |
|  | Use esse botão para limpar as alterações feitas na visualização e iniciar.  |
|  | Toque neste botão para recolher a tela de visualização e voltar à tela Copiar.  |

- Quando o documento estiver pronto, selecione **Salvar** para salvar o arquivo na unidade USB.



## Usar as soluções de negócios HP JetAdvantage

As Soluções HP JetAdvantage são soluções de fluxo de trabalho e impressão fáceis de usar, baseadas em rede e em nuvem. As soluções HP JetAdvantage são projetadas para ajudar os negócios de todos os tipos, incluindo setores de saúde, serviços financeiros, fabricação e setor público, a gerenciarem um conjunto de impressoras e scanners.

As Soluções HP JetAdvantage incluem:

- Soluções de Segurança HP JetAdvantage
- Soluções de Gerenciamento HP JetAdvantage
- Soluções de Fluxo de Trabalho HP JetAdvantage
- Soluções de Impressão Móvel HP JetAdvantage

Para obter mais informações sobre soluções de fluxo de trabalho e impressão de negócios JetAdvantage HP, acesse [www.hp.com/go/PrintSolutions](http://www.hp.com/go/PrintSolutions).

## Tarefas adicionais de digitalização

Localize as informações na Web para realizar tarefas comuns de digitalização.

Acesse o endereço <http://www.hp.com/support/ljE72500MFP> ou <http://www.hp.com/support/ljE78323MFP>.

As instruções estão disponíveis para execução de tarefas de digitalização específicas, como:

- Copiar ou digitalizar páginas de livros ou outros documentos encadernados
- Enviar um documento digitalizado para uma pasta na memória da impressora
- Copiar ou digitalizar ambos os lados de um cartão de identificação
- Copiar ou digitalizar um documento em um formato de folheto



---

## 7 Fax

Configure os recursos de fax, e envie e receba faxes usando a impressora.

As informações a seguir estão corretas no momento da publicação. Para obter mais informações atuais, consulte <http://www.hp.com/support/ljE72500MFP> ou <http://www.hp.com/support/ljE78323MFP>.

### Para obter mais informações:

A ajuda integral da HP para a impressora inclui os seguintes tópicos:

- Instalar e configurar
- Conhecer e usar
- Solucionar problemas
- Fazer download de atualizações de software e firmware
- Participar de fóruns de suporte
- Localizar informações de garantia e regulamentação

# Configurar fax

Configure os recursos de fax da impressora.

## Introdução

Estas informações se aplicam a modelos de fax ou a outras impressoras quando um acessório de fax analógico opcional é instalado. Antes de continuar, conecte a impressora a uma linha telefônica (para fax analógico) ou a um serviço de fax de rede ou Internet.

## Configurar o fax usando o painel de controle da impressora

Configure os recursos de fax usando o painel de controle.

1. Na tela Início do painel de controle da impressora, navegue até o aplicativo [Configurações](#) e, em seguida, selecione o ícone [Configurações](#).
2. Abra os seguintes menus.
  - a. [Fax](#)
  - b. [Configuração do Modem de Fax Interno](#)



**NOTA:** Se o menu [Configuração do Modem de Fax Interno](#) não aparecer na lista de menus, a opção de fax da LAN ou da Internet deverá estar ativada. Quando a opção de fax da LAN ou da Internet estiver ativada, o acessório de fax analógico estará desativado e o menu [Configuração do Modem de Fax Interno](#) não será exibido. Somente um recurso de fax, seja o fax da LAN, o fax analógico ou o fax da Internet, pode ser ativado de cada vez. Para utilizar o fax analógico quando o fax da LAN está habilitado, use o Servidor Web Incorporado HP para desabilitar o fax da LAN.

3. Selecione o local da lista no lado direito da tela e depois [Avançar](#).
4. Toque no campo de texto [Nome da empresa](#) e use o teclado numérico para digitar o nome da empresa.
5. Toque no campo de texto [Número de fax](#) e utilize o teclado numérico para digitar o número de fax de envio. Selecione [Avançar](#).
6. Verifique se as configurações de data e hora estão corretas. Faça alterações conforme necessário e selecione [Avançar](#).
7. Se um prefixo de discagem é necessário para envio de fax, toque no campo de texto [Prefixo de discagem](#) e use o teclado numérico para digitar o número.
8. Revise todas as informações no painel esquerdo e selecione [Concluir](#) para concluir a configuração de fax.

# Alterar configurações do fax

Altere ou atualize configurações de fax.

 **NOTA:** As configurações definidas com o painel de controle substituem todas as configurações efetuadas no Servidor Web Incorporado da HP.

## Configurações de discagem do fax

Use as etapas a seguir para alterar as configurações de discagem de fax.

1. Na tela Início do painel de controle da impressora, navegue até o aplicativo [Configurações](#) e, em seguida, selecione o ícone [Configurações](#).
2. Abra os seguintes menus.
  - a. [Fax](#)
  - b. [Configurações de envio de fax](#)
  - c. [Configurações de discagem do fax](#)
3. Defina qualquer uma das seguintes configurações e selecione [Concluído](#).

**Tabela 7-1** Configurações de discagem do fax

| Item de menu  | Descrição   |
|---|---|
| <a href="#">Rediscar quando houver erro</a>         | O recurso <a href="#">Rediscar quando houver erro</a> define quantas vezes um número de fax será rediscado quando houver um erro durante a transmissão de um fax.   |
| <a href="#">Rediscar quando não houver resposta</a> | A configuração <a href="#">Rediscar quando não houver resposta</a> seleciona o número de vezes que o acessório de fax rediscará caso o número discado não atenda. O número de novas tentativas é 0 a 1 (utilizado nos EUA) ou 0 a 2, dependendo da configuração de local. O intervalo entre novas tentativas é definido pela configuração do <a href="#">intervalo de rediscagem</a> .  |
| <a href="#">Rediscar se ocupado</a>                 | A configuração de <a href="#">Rediscagem quando ocupado</a> seleciona o número de vezes (0 a 9) que o acessório de fax discará um número novamente quando este estiver ocupado. O intervalo entre novas tentativas é definido pela configuração do <a href="#">intervalo de rediscagem</a> .  |
| <a href="#">Intervalo de rediscagem</a>             | A configuração <a href="#">Intervalo de rediscagem</a> selecionará o número de minutos entre novas tentativas, caso o número discado esteja ocupado ou não atenda, ou caso ocorra um erro.<br><br><b>NOTA:</b> Você pode observar uma mensagem de rediscagem no painel de controle quando as configurações <a href="#">Rediscar quando ocupado</a> e <a href="#">Rediscar quando não houver resposta</a> estiverem definidas como desativadas. Isto ocorre quando o acessório do fax discar um número, estabelece uma conexão e, em seguida, perde a conexão. Em virtude dessa condição de erro, o acessório de fax executa três tentativas de rediscagem automática, independentemente das configurações de rediscagem. Durante essa operação de rediscagem, o painel de controle exibe uma mensagem indicando que uma rediscagem está em andamento. |
| <a href="#">Velocidade de envio de fax</a>          | A configuração da <a href="#">Velocidade de envio de fax</a> define a taxa de bits do modem (medida em bits por segundo) do modem do fax analógico durante o envio de um fax. <ul style="list-style-type: none"><li>• <a href="#">Rápida (v.34 – 33,6 k)</a></li><li>• <a href="#">Média (v.17 – 14,4 k)</a></li><li>• <a href="#">Lenta (v.29 – 9,6k)</a></li></ul>  |

**Tabela 7-1** Configurações de discagem do fax (continuação)

| Item de menu                               | Descrição  |
|--|--|
| <a href="#">Volume do monitor de linha</a> | Use a configuração <a href="#">Volume do monitor de linha</a> para controlar o nível do volume de discagem da impressora durante o envio de fax.   |
| <a href="#">Modo de discagem</a>           | A configuração do <a href="#">Modo de Discagem</a> define o tipo de discagem utilizada, seja por tom (telefones de discagem por tom) ou por pulso (telefones de disco).  |
| <a href="#">Prefixo de discagem</a>        | A configuração <a href="#">Prefixo de discagem</a> permite inserir um número de prefixo (como "9" para acessar uma linha externa) durante a discagem. O número de prefixo é automaticamente adicionado a todos os números de telefone quando discados. |
| <a href="#">Detectar tom de discagem</a>   | A configuração <a href="#">Detectar tom de discagem</a> determina se o fax aguardará um tom de discagem antes de enviar um fax.  |

## Configurações gerais de envio de fax

Use as etapas a seguir para alterar as configurações de envio de fax.

1. Na tela Início do painel de controle da impressora, navegue até o aplicativo [Configurações](#) e, em seguida, selecione o ícone [Configurações](#).
2. Abra os seguintes menus.
  - a. [Fax](#)
  - b. [Configurações de envio de fax](#)
  - c. [Configurações gerais de envio de fax](#)
3. Defina qualquer uma das seguintes configurações e selecione [Concluído](#).

**Tabela 7-2** Configurações de envio de fax

| Item de menu                                 | Descrição  |
|--|--|
| <a href="#">Confirmação do número do fax</a> | Quando o recurso <a href="#">Confirmação do número do fax</a> está habilitado, o número do fax deve ser inserido duas vezes para assegurar que seja especificado corretamente. O recurso está desabilitado por padrão.   |
| <a href="#">Envio de Fax via PC</a>          | Utilize o recurso <a href="#">Envio de fax via PC</a> para enviar fax pelo computador. Por padrão, esse recurso fica ativado.  |
| <a href="#">Modo de correção de erros</a>    | <p>Normalmente, o acessório de fax monitora os sinais da linha telefônica enquanto está enviando ou recebendo um fax. Se o acessório de fax detectar um erro durante a transmissão e a configuração do <a href="#">Modo de correção de erros</a> estiver ativada, o acessório de fax poderá solicitar que a parte do fax que contém o erro seja novamente enviada.</p> <p>O <a href="#">Modo de correção de erros</a> está habilitado por padrão. Você só deverá desativar a correção de erros se estiver com problemas para enviar ou receber um fax e se quiser aceitar os erros de transmissão e uma provável redução da qualidade da imagem. A desativação da configuração poderá ser útil ao tentar enviar um fax para o exterior, recebê-lo do exterior ou se você estiver utilizando uma conexão telefônica via satélite.</p> <p><b>NOTA:</b> Alguns provedores VoIP podem sugerir a desativação da configuração <a href="#">Modo de correção de erros</a>. Entretanto, isso geralmente não é necessário.</p> |
| <a href="#">Cabeçalho do fax</a>             | Use o recurso <a href="#">Cabeçalho do fax</a> para definir se o cabeçalho deve ser anexado à parte superior e o conteúdo deslocado para baixo, ou se o cabeçalho deve ser sobreposto na parte superior do cabeçalho anterior.   |

## Configurações de recebimento de fax

Use as etapas a seguir para alterar as configurações de recebimento de fax.



1. Na tela Início do painel de controle da impressora, navegue até o aplicativo [Configurações](#) e, em seguida, selecione o ícone [Configurações](#).
2. Abra os seguintes menus.
  - a. [Fax](#)
  - b. [Configurações de recebimento de fax](#)
  - c. [Configuração de recebimento de fax](#)
3. Defina qualquer uma das seguintes configurações e selecione [Concluído](#).

**Tabela 7-3** Configurações de recebimento de fax

| Item de menu                                  | Descrição   |
|---|---|
| <a href="#">Modo de Recebimento</a>           | A configuração <a href="#">Modo de Recebimento</a> determina a forma como o acessório de fax recebe os trabalhos de fax. Selecione uma destas opções: <ul style="list-style-type: none"><li>• <a href="#">Automático</a></li><li>• <a href="#">TAM</a></li><li>• <a href="#">Fax/Fone</a></li><li>• <a href="#">Manual</a></li></ul>  |
| <a href="#">Toques para atender</a>           | A configuração <a href="#">Toques para atender</a> determina o número de vezes que o telefone deve tocar antes que a chamada seja atendida pelo acessório de fax.<br><br><b>NOTA:</b> O intervalo padrão para as opções disponíveis da configuração <a href="#">Toques para atender</a> é específico do local. O intervalo de opções <a href="#">Toques para atender</a> possíveis é limitado por local.<br><br>Se o acessório de fax não estiver funcionando, e a configuração <a href="#">Toques para atender</a> for <b>1</b> , tente aumentá-la para <b>2</b> . |
| <a href="#">Volume do toque</a>               | A configuração <a href="#">Volume do Toque</a> permite ajustar o volume do toque.   |
| <a href="#">Velocidade de recepção de fax</a> | Toque no menu suspenso <a href="#">Velocidade de Recepção de Fax</a> e selecione uma das seguintes opções: <ul style="list-style-type: none"><li>• <a href="#">Rápida (v.34 – 33,6 k)</a></li><li>• <a href="#">Média (v.17 – 14,4 k)</a></li><li>• <a href="#">Lenta (v.29 – 9,6k)</a></li></ul>   |
| <a href="#">Ramal Telefônico</a>              | Essa configuração permite que você use um telefone separado, juntamente com as funções de fax.  |
| <a href="#">Permitir Reimpressão</a>          | Esta configuração permite reimprimir faxes recebidos.   |
| <a href="#">Receber para PC</a>               | Esta configuração permite receber fax diretamente no computador.  |
| <a href="#">Polling de Fax</a>                | Esta configuração permite ativar ou desativar a função de polling de fax.   |
| <a href="#">Tempo de Toque do Fax/Fone</a>    | Esta configuração determina o número de vezes que o telefone toca antes de iniciar o modo fax/tel.  |

## Enviar um fax

Use estas etapas para enviar um fax a partir da impressora.



1. Coloque o documento voltado para baixo no vidro do scanner ou virado para cima no alimentador de documentos e ajuste as guias de papel de acordo com o tamanho do documento.
2. Na tela Início no painel de controle da impressora, navegue até o aplicativo [Fax](#) e, em seguida, selecione o ícone [Fax](#). Talvez seja solicitado que você digite um nome de usuário e uma senha.
3. Especifique os destinatários usando um destes métodos:
  - Use o teclado para digitar os destinatários.  
Toque no campo de texto [Destinatários de fax](#) e, em seguida, use o teclado para digitar o número de fax. Para enviar para vários números de fax, separe os números com ponto e vírgula ou pressione o botão Enter  no teclado da tela sensível ao toque após digitar cada número.
  - Use uma lista de contatos conforme segue:
    1. Selecione o botão Contatos  ao lado do campo [Destinatários de fax](#) a fim de abrir a tela Contatos.
    2. Selecione a lista de contatos adequada.
    3. Selecione um ou mais nomes na lista de contatos para adicionar à lista de destinatários e, em seguida, selecione [Adicionar](#).
4. Para carregar uma Configuração rápida, selecione [Carregar](#), escolha a Configuração rápida e, depois, selecione [Carregar](#) na lista [Carregar configurações rápidas](#).



**NOTA:** **Definições rápidas** são configurações predefinidas para vários tipos de saída, como [Texto](#), [Fotografia](#) e [Alta qualidade](#). Você poderá selecionar uma definição rápida para visualizar a descrição.

5. Para definir as configurações como [Resolução](#), [Lados](#) e [Orientação do conteúdo](#), selecione [Opções](#) no canto inferior esquerdo e, em seguida, selecione as configurações dos menus [Opções](#). Selecione [Concluído](#) se for solicitado.
6. Visualização opcional: Toque no painel direito da tela para visualizar o documento. Você pode usar os botões [Expandir](#) e [Recolher](#) no lado esquerdo do painel de pré-visualização para expandir e recolher a tela de pré-visualização.

**Tabela 7-4** Botões no lado esquerdo do painel de visualização

| Botão   | Descrição                        |
|---|----------------------------------|
|  | Expandir a tela de visualização. |
|  | Recolher a tela de visualização. |



Use os botões no lado direito da tela para ajustar as opções de visualização e reorganizar, girar, inserir ou remover páginas.

**Tabela 7-5** Botões no lado direito do painel de visualização

| Botão   | Descrição   |
|---|---|
|    | Use esses botões para alternar entre uma visualização de uma página e visualização em miniatura. Mais opções estão disponíveis na visualização em miniatura que na visualização de uma página.                      |
|    |   |
|    | Use esses botões para aplicar mais zoom ou menos zoom na página selecionada.<br><b>NOTA:</b> Selecione apenas uma página por vez para usar esses botões.  |
|    |   |
|    | Use esse botão para girar a página 180 graus.<br><b>NOTA:</b> Esse botão está disponível somente na visualização em miniatura.  |
|  | Use esse botão para excluir as páginas selecionadas.<br><b>NOTA:</b> Esse botão está disponível somente na visualização em miniatura.   |
|  | Use esses botões para reorganizar as páginas no documento. Selecione uma ou mais páginas e mova-as para a esquerda ou direita.<br><b>NOTA:</b> Esses botões estão disponíveis somente na visualização em miniatura. |
|  |   |
|  | Use esse botão para adicionar uma página ao documento. A impressora solicita a digitalização de páginas adicionais.   |
|  | Use esse botão para limpar as alterações feitas na visualização e iniciar.  |
|  | Toque neste botão para recolher a tela de visualização e voltar à tela Copiar.  |

7. Quando o documento estiver pronto, selecione [Enviar](#) para que o fax seja enviado.

## Criar programação de impressão de fax

Os faxes são impressos assim que são recebidos, mas eles também podem ser armazenados e impressos em uma programação determinada por você. Depois de criar a programação, você pode ativar ou desativar a programação, conforme necessário.



1. Na tela Início do painel de controle da impressora, navegue até o aplicativo [Configurações](#) e, em seguida, selecione o ícone [Configurações](#).
2. Abra os seguintes menus:
  - a. [Fax](#)
  - b. [Configurações de recebimento de fax](#)
  - c. [Programação para impressão de fax](#)
3. Em [Opções de recebimento de fax](#), selecione [Usar programação](#).
4. Selecione [Novo evento](#).
5. Selecione uma opção em [Tipo de evento](#).
  - [Comece a imprimir](#)
  - [Comece a armazenar](#)
6. Escolha um dia e hora. Você pode selecionar vários dias.
7. Selecione [Salvar](#). Para adicionar outro evento, repita as etapas 4 a 6.
8. Selecione [Concluído](#) para ativar a programação de impressão de fax.

## Bloquear faxes recebidos

Utilize a configuração da lista de bloqueio de fax para criar uma lista dos números de telefone bloqueados. Quando um fax é recebido de um desses números, ele não será impresso e será imediatamente excluído da memória.


### Crie uma lista de números de fax bloqueados

Siga os passos a seguir para criar a lista de números de fax que deseja bloquear.

1. Na tela Início do painel de controle da impressora, navegue até o aplicativo [Configurações](#) e, em seguida, selecione o ícone [Configurações](#).
2. Abra os seguintes menus:
  - a. [Fax](#)
  - b. [Configurações de recebimento de fax](#)
  - c. [Números de fax bloqueados](#)
3. Use uma das opções a seguir para adicionar um número à lista:
  - Selecione [Adicionar último remetente](#).
  - Selecione o campo [Novo número de fax](#), digite o número no teclado virtual exibido e selecione o botão Enter . Para adicionar outros números, digite o número e selecione o botão Enter .
4. Selecione [Concluído](#).

### Exclusão de números da lista de números de fax bloqueados

Siga os passos a seguir para remover números da lista de números de fax bloqueados.

1. Na tela Início do painel de controle da impressora, navegue até o aplicativo [Configurações](#) e, em seguida, selecione o ícone [Configurações](#).
2. Abra os seguintes menus:
  - a. [Fax](#)
  - b. [Configurações de recebimento de fax](#)
  - c. [Números de fax bloqueados](#)
3. Selecione um ou mais números de fax na lista ou escolha [Selecionar tudo](#) se desejar remover todos os números.
4. Selecione o botão Lixeira  e, em seguida, escolha [Excluir](#) no prompt de confirmação.

## Tarefas adicionais de fax

Localize as informações na Web para realizar tarefas comuns de fax.

Acesse o endereço <http://www.hp.com/support/ljE72500MFP> ou <http://www.hp.com/support/ljE78323MFP>.

Instruções estão disponíveis para tarefas de fax, como estas:

- Criar e gerenciar listas de discagem rápida de fax
- Configurar códigos de faturamento de fax
- Usar programação de impressão de fax
- Bloquear faxes recebidos
- Arquivamento e encaminhamento de faxes

---

## 8 Gerenciar a impressora

Utilize ferramentas de gerenciamento, defina as configurações de conservação de energia e de segurança e gerencie atualizações de firmware para a impressora.

As informações a seguir estão corretas no momento da publicação. Para obter mais informações atuais, consulte <http://www.hp.com/support/ljE72500MFP> ou <http://www.hp.com/support/ljE78323MFP>.

### Para obter mais informações:

A ajuda integral da HP para a impressora inclui os seguintes tópicos:

- Instalar e configurar
- Conhecer e usar
- Solucionar problemas
- Fazer download de atualizações de software e firmware
- Participar de fóruns de suporte
- Localizar informações de garantia e regulamentação

# Configuração avançada com o Servidor da Web Incorporado (EWS) HP

Use o Servidor da Web Incorporado HP para gerenciar funções de impressão avançadas.

## Introdução


Com o Servidor da Web Incorporado HP, você pode gerenciar as funções de impressão a partir de um computador, em vez de usar o painel de controle da impressora.

- Visualize informações de status da impressora
- Saiba o tempo de vida útil restante de todos os suprimentos e faça novos pedidos
- Exiba e altere as configurações das bandejas
- Exiba e altere a configuração do menu do painel de controle da impressora
- Visualize e imprima páginas internas
- Receba notificação de eventos da impressora e de suprimentos
- Exiba e altere a configuração da rede

O Servidor da Web Incorporado da HP funciona quando a impressora está conectada a uma rede com base em IP. O Servidor da Web Incorporado da HP não suporta conexões de impressora baseadas em IPX. Não é preciso ter acesso à Internet para abrir e utilizar o Servidor da Web Incorporado da HP.

Quando a impressora é conectada à rede, o HP Embedded Web Server fica automaticamente disponível.


---

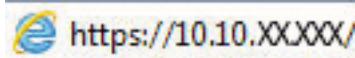
 **NOTA:** O Servidor da Web Incorporado HP não pode ser acessado através do firewall da rede.

---


## Como acessar o Servidor da Web Incorporado HP (EWS)

Use as seguintes etapas para abrir o EWS.

1. Na tela Início do painel de controle da impressora, toque no ⓘ e, em seguida, toque no  para exibir o endereço IP ou o nome do host.
2. Abra um navegador da Web e, na linha de endereço, digite o endereço IP ou o nome do host exatamente como exibido no painel de controle da impressora. Pressione a tecla `Enter` no teclado do computador. O EWS é aberto.



---

 **NOTA:** Se o navegador da Web exibir uma mensagem indicando que o acesso ao site pode não ser seguro, selecione a opção para continuar no site. O acesso a esse site não prejudica o computador.

---

Para utilizar o Servidor da Web Incorporado HP, o navegador deve atender aos seguintes requisitos:

### Windows® 7

- Internet Explorer (versão 8.x ou superior)
- Google Chrome (versão 34.x ou superior)
- Firefox (versão 20.x ou superior)

### Windows® 8 ou superior

- Internet Explorer (versão 9.x ou superior)
- Google Chrome (versão 34.x ou superior)
- Firefox (versão 20.x ou superior)

### macOS

- Safari (versão 5.x ou superior)
- Google Chrome (versão 34.x ou superior)

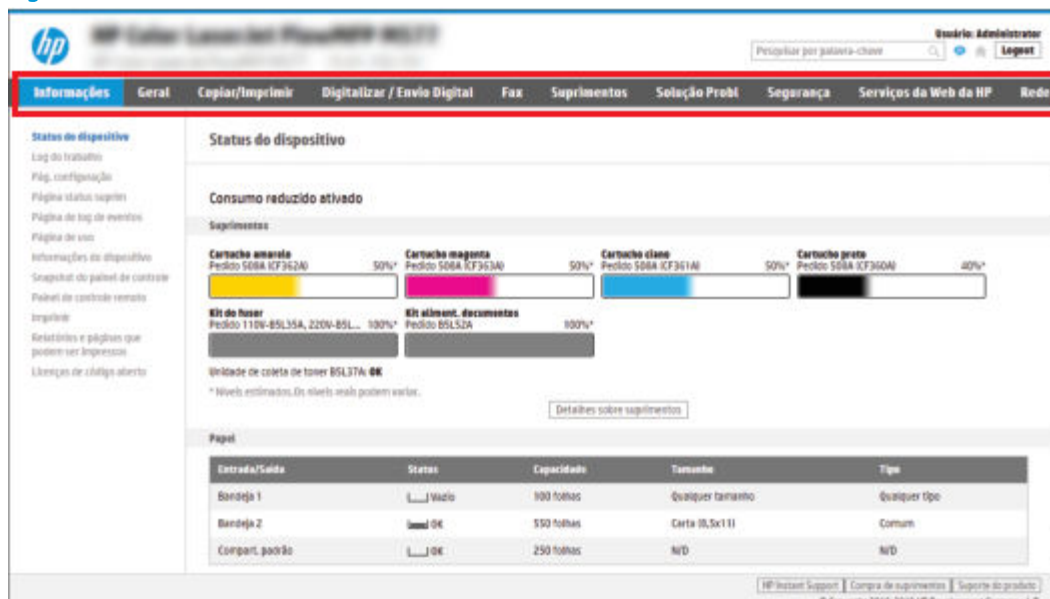
### Linux

- Google Chrome (versão 34.x ou superior)
- Firefox (versão 20.x ou superior)

## Recursos do Servidor da Web Incorporado HP

Saiba mais sobre os recursos do Servidor da Web Incorporado HP (EWS) disponíveis em cada guia.

Figura 8-1 Guias do EWS



**NOTA:** As guias **Copiar/Imprimir**, **Digitalização/Envio Digital** e **Fax** são exibidas apenas em impressoras multifuncionais (MFPs). A guia **Imprimir** é exibida apenas em impressoras de função única (SFPs).

## Guia Informações

Consulte a tabela de configurações da guia **Informações**.

Tabela 8-1 Guia Informações do Servidor da Web Incorporado HP

| Menu                            | Descrição   |
|---------------------------------|---|
| Status do dispositivo           | Mostra o status da impressora e a estimativa de vida útil restante dos suprimentos HP. A página também mostra o tipo e o tamanho do papel definidos para cada bandeja. Para alterar as configurações padrão, clique no link <b>Alterar configurações</b> .  |
| Log de trabalhos                | Fornecer uma lista dos trabalhos que foram processados.   |
| Página de configuração          | Mostra as informações encontradas na página de configuração.  |
| Página Status dos suprimentos   | Mostra o status dos suprimentos para a impressora.  |
| Página do log de eventos        | Mostra uma lista de todos os eventos e erros da impressora. Use o link <b>HP Instant Support</b> (na área <b>Outros Links</b> em todas as páginas do Servidor Web Incorporado HP) para conectar-se a um conjunto de páginas da Web dinâmicas que ajudam na solução de problemas. Essas páginas também mostram os serviços adicionais disponíveis para a impressora. |
| Página de uso                   | Mostra um resumo do número de páginas que a impressora imprimiu, agrupadas por tamanho, tipo e caminho de impressão do papel.   |
| Informações sobre o dispositivo | Mostra o nome da rede da impressora, o endereço e informações sobre o modelo. Para personalizar essas entradas, clique em <b>Informações do dispositivo</b> na guia <b>Geral</b> .  |
| Snapshot do painel de controle  | Mostra uma imagem da tela atual no visor do painel de controle.   |
| Painel de controle remoto       | Fornecer uma maneira para solucionar problemas ou gerenciar a impressora a partir de uma janela de navegador no computador ou laptop.   |



**Tabela 8-1** Guia Informações do Servidor da Web Incorporado HP (continuação)

| Menu                             | Descrição   |
|----------------------------------|---|
| Impressão                        | Permite que o usuário envie um arquivo pronto para impressão para a impressora.                                 |
| Relatórios e páginas imprimíveis | Lista os relatórios e as páginas internas para a impressora. Selecione um ou mais itens para imprimir.          |
| Licenças de código aberto        | Exibe um resumo das licenças para programas de software de código aberto que podem ser usados com a impressora. |

## Guia Geral

Consulte a tabela de configurações da guia **Geral**.

**Tabela 8-2** Guia Geral do Servidor da Web Incorporado HP

| Menu   | Descrição   |
|--|---|
| Personalizações do painel de controle          | Reorganizar, exibir ou ocultar recursos no visor do painel de controle.<br><br>Alterar o padrão de idioma do painel e de layout do teclado.   |
| Configurações rápidas                          | Configure trabalhos que estão disponíveis na área <b>Configurações rápidas</b> da tela Início do painel de controle da impressora.  |
| Alertas  | Configure alertas de e-mail para vários eventos da impressora e dos suprimentos.  |
| Aplicativo Configurações do painel de controle | Mostra as opções do aplicativo Configurações que estão disponíveis no painel de controle da impressora.   |
| Configurações gerais                           | Configure como a impressora se recupera de atolamentos de papel e outras configurações gerais da impressora.  |
| AutoSend                                       | Configure a impressora para enviar e-mails automaticamente sobre a configuração da impressora e suprimentos para endereços de e-mail específicos.   |
| Editar outros links                            | Adicione ou personalize um link para um outro site na Web. Este link será exibido no rodapé de todas as páginas do Servidor Web Incorporado HP.   |
| Dados para pedidos                             | Digite as informações sobre como pedir cartuchos de impressão substitutos. Essas informações são exibidas na página de status dos suprimentos.  |
| Informações sobre o dispositivo                | Dê um nome à impressora e atribua um número de ativo a ela. Insira o nome para o contato principal que receberá as informações da impressora.   |
| Idioma   | Define em que idioma as informações do Servidor da Web Incorporado HP serão exibidas.   |
| Atualização de firmware                        | Baixe e instale os arquivos de atualização de firmware para a impressora.   |
| Configurações de data/hora                     | Define a data e hora ou sincroniza com um servidor de hora da rede.   |
| Configurações de energia                       | Defina ou edite um horário de ativação, um horário de inatividade e um retardo de inatividade para a impressora. Definir uma programação diferente para cada dia da semana e para feriados.<br><br>Defina quais interações com a impressora fazem com que ela saia do modo Inativo. |
| Backup e restauração                           | Crie um arquivo de backup que contém dados sobre a impressora e o usuário. Se necessário, use este arquivo para restaurar dados da impressora.  |
| Redefinir configurações de fábrica             | Restaurar as configurações da impressora para os padrões de fábrica.  |
| Instalador de soluções                         | Instale ou remova pacotes de software de terceiros que possam aumentar ou modificar a funcionalidade da impressora.   |

**Tabela 8-2** Guia Geral do Servidor da Web Incorporado HP (continuação)

| Menu                                     | Descrição   |
|--|---|
| Configurações de Estatística de Trabalho | Fornecer informações de conexão sobre serviços de estatística de trabalho de terceiros ou permite a contabilização de trabalho do dispositivo sem servidor local. |
| Configurações de Cota                    | Fornecer informações de conexão sobre serviços de cota de trabalho de terceiros ou ativa o serviço de cota de dispositivo local.                                  |

## Lista Outros links

Configure quais links serão exibidos no rodapé do Servidor Web Integrado HP, usando o menu **Editar Outros Links** na guia **Geral**.

 **NOTA:** Os itens a seguir são os links padrão.

**Tabela 8-3** Lista Outros links do Servidor da Web incorporado da HP

| Menu                  | Descrição  |
|-----------------------|--|
| HP Instant Support    | Conecte-se ao site da HP para encontrar soluções para os problemas relacionados à impressora.                                  |
| Compra de suprimentos | Conecte-se ao site HP SureSupply para obter informações sobre a compra de suprimentos originais da HP, como cartuchos e papel. |
| Suporte ao produto    | Conecte-se ao site de suporte da impressora para procurar ajuda sobre vários tópicos.  |

## Guia Copiar/Imprimir

Consulte a tabela de configurações da guia **Copiar/Imprimir**.

**Tabela 8-4** Guia Copiar/Imprimir do Servidor da Web incorporado HP

| Menu  | Descrição  |
|---|--|
| Imprima a partir das configurações da unidade USB | Ative ou desative o menu <b>Imprimir da Unidade USB</b> no painel de controle.   |
| Gerenciar trabalhos armazenados                   | Ative ou desative a capacidade de armazenar os trabalhos na memória da impressora.<br>Configure opções de armazenamento de trabalho.   |
| Opções padrão de impressão                        | Configure as opções padrão para trabalhos de impressão.  |
| Restringir cor<br>(Apenas impressoras coloridas)  | Permite ou restringe a impressão e a cópia coloridas.<br>Especifique permissões para usuários individuais para trabalhos enviados de determinados programas de software.   |
| Configurações PCL e PostScript                    | Ajuste as configurações PCL e PostScript para todos os trabalhos de impressão, incluindo trabalhos de cópia e fax recebidos.   |
| Qualidade de impressão                            | Define as configurações de qualidade de impressão, incluindo o ajuste de cores, o registro de imagem e os tipos de papéis permitidos.  |
| Configurações de cópia                            | Configure as opções padrão e as Definições Rápidas para trabalhos de cópia.<br><br><b>NOTA:</b> Se opções de configuração de cópia específicas do trabalho não forem definidas no painel de controle no início de um trabalho, as configurações padrão serão utilizadas para o trabalho. |

**Tabela 8-4** Guia Copiar/Imprimir do Servidor da Web incorporado HP (continuação)

| Menu                            | Descrição   |
|---------------------------------|---|
| Cópia do especialista           | ative ou desative a cópia do especialista e defina a visualização de cópia inicial.<br><br>O recurso de cópia do especialista só está disponível em algumas MFPs HP com painéis de controle maiores e está disponível na versão 24.7.3 de firmware FutureSmart 4 ou mais recente. |
| Gerenciar bandejas              | Defina as configurações para bandejas de papel.   |
| Gerenciar Grampeador/Empilhador | Define as configurações do grampeador/empilhador para as impressoras que possuem esse recurso.  |

## Guia Digitalizar/envio digital

Consulte a tabela de configurações da guia **Digitalizar/Envio Digital**.

**Tabela 8-5** Guia Digitalizar/Envio Digital do Servidor Web Incorporado HP

| Menu                           | Descrição  |
|--------------------------------|--|
| Configuração de e-mail         | Configure as definições de e-mail padrão para envio digital, incluindo as seguintes: <ul style="list-style-type: none"><li>• Configurações para o servidor de e-mail de saída (SMTP)</li><li>• Definições para trabalhos de Configurações Rápidas de E-mail</li><li>• Configurações padrão de mensagens, como o endereço "De" e o assunto</li><li>• Configurações para assinaturas e criptografia digitais</li><li>• Configurações para notificações de e-mail</li><li>• Configurações padrão de digitalização para trabalhos de e-mail</li><li>• Configurações padrão de arquivo para trabalhos de e-mail</li></ul> |
| Digitalizar para pasta da rede | Configura as definições de pasta de rede para envio digital, incluindo as seguintes: <ul style="list-style-type: none"><li>• Definições para trabalhos de Configurações Rápidas salvos em uma pasta de rede</li><li>• Configurações para notificações</li><li>• Configurações padrão de digitalização para trabalhos salvos em uma pasta de rede</li><li>• Configurações padrão de arquivo para trabalhos salvos em uma pasta de rede</li></ul>  |
| Digitalizar para SharePoint®   | Configura as definições de SharePoint para envio digital, incluindo as seguintes: <ul style="list-style-type: none"><li>• Definições para trabalhos de Configurações Rápidas salvos em uma biblioteca de documentos no site do SharePoint</li><li>• Configurações padrão para trabalhos salvos em uma biblioteca de documentos no site do SharePoint</li></ul>   |

**Tabela 8-5** Guia Digitalizar/Envio Digital do Servidor Web Incorporado HP (continuação)

| Menu  | Descrição   |
|---|---|
| Digitalizar para unidade USB  | Configura as definições de USB para envio digital, incluindo as seguintes: <ul style="list-style-type: none"><li>• Definições para trabalhos de Configurações Rápidas salvos em uma unidade flash USB</li><li>• Configurações para notificações</li><li>• Configurações padrão de digitalização para trabalhos salvos em uma unidade flash USB</li><li>• Configurações padrão de arquivos para trabalhos salvos em uma unidade flash USB</li></ul>  |
| Contatos  | Gerencie os contatos incluindo o seguinte: <ul style="list-style-type: none"><li>• Adicione endereços de e-mail à impressora, um a um.</li><li>• Importe uma lista grande de endereços de e-mail usados frequentemente para a impressora, todos de uma vez, em vez de adicioná-los um a um.</li><li>• Exporte contatos da impressora para um arquivo .CSV no computador e use-os como um backup de dados ou importe os registros para outra impressora HP.</li><li>• Edite endereços de e-mail que já foram salvos na impressora.</li></ul> |
| Preferências  | Gerenciar configurações gerais de digitalização.  |
| Assistentes de Configuração Rápida Enviar por E-mail e Digitalizar na Pasta de Rede | Configure a impressora para enviar imagens digitalizadas como anexos de e-mail.<br>Configure a impressora para salvar imagens digitalizadas na pasta de rede Configurações rápidas. As Configurações rápidas fornecem acesso fácil aos arquivos salvos na rede.   |
| Conf. sw env. digital   | Configura as definições relacionadas ao uso do software de envio digital opcional.  |

## guia Fax

Consulte a tabela de configurações da guia **Fax**.

**Tabela 8-6** Guia Fax do Servidor da Web Incorporado HP

| Menu                         | Descrição  |
|------------------------------|--|
| Configuração de envio de fax | Configura as definições para envio de fax, incluindo as seguintes: <ul style="list-style-type: none"><li>• Configurações padrão para envio de fax</li><li>• Configurações para trabalhos de Configurações Rápidas de fax</li><li>• Configurações para notificações</li><li>• Configurações padrão para o envio de fax com o modem interno</li><li>• Configurações para o uso de um serviço de fax de LAN</li><li>• Configurações para o uso de um serviço de fax de Internet</li></ul> |

**Tabela 8-6** Guia Fax do Servidor da Web Incorporado HP (continuação)

| Menu                                 | Descrição   |
|--------------------------------------|---|
| Discagens Rápidas de Fax             | Gerenciar números de discagem rápida, incluindo: <ul style="list-style-type: none"><li>• Importe arquivos .CSV contendo endereços de e-mail, números de fax ou registros de usuários, de forma que possam ser acessados nessa impressora.</li><li>• Exporte e-mails, fax ou registros de usuários da impressora em um arquivo no computador e use-os como um backup de dados ou importe os registros para outra impressora HP.</li></ul>  |
| Configuração de recebimento de fax   | Configure opções de impressão padrão para os faxes recebidos e defina uma programação para impressão de faxes.  |
| Arquivamento e encaminhamento de fax | Ativar ou desativar arquivamento e encaminhamento de fax e configurar as definições básicas para as duas opções: <ul style="list-style-type: none"><li>• O Arquivamento de fax é um método para enviar uma cópia de todos os faxes recebidos e enviados a um endereço de e-mail, uma pasta de rede ou um servidor FTP.</li><li>• O encaminhamento de fax é um método de encaminhar fax recebidos para um dispositivo diferente.</li></ul> |
| Registro de atividades de fax        | Contém a lista dos faxes enviados ou recebidos por esta impressora.   |

## Guia Suprimentos

Consulte a tabela de configurações da guia **Suprimentos**.

**Tabela 8-7** Guia Suprimentos do Servidor da Web Incorporado HP

| Menu                  | Descrição   |
|-----------------------|---|
| Gerenciar suprimentos | Configure a forma como a impressora reage quando os suprimentos alcançam um estado Muito baixo. |

## Guia Solução de problemas

Consulte a tabela de configurações da guia **Solução de problemas**.

**Tabela 8-8** Guia Solução de problemas do Servidor da Web Incorporado HP

| Menu                        | Descrição  |
|-----------------------------|--|
| Solução de problemas gerais | Use as seguintes opções conforme apropriado: <ul style="list-style-type: none"><li>• Área <b>Relatórios e testes</b>: Selecione e imprima vários tipos de relatórios e testes. Alguns relatórios podem ser visualizados no EWS clicando no botão <b>Exibir</b>.</li><li>• Área <b>Ferramentas do fax</b>: defina as configurações para solução de problemas de fax. (Produtos MFP e Digital Sender somente com acessório de fax analógico HP)</li><li>• Área <b>Solução de problemas OXPd</b>: ative ou desative a opção <b>Permitir conexão insegura para serviços da Web</b></li><li>• Área <b>Recuperação automática</b>: Ative ou desative a opção <b>Ativar recuperação automática</b>, que permite que a impressora se recupere automaticamente de erros que possam exigir desligar e ligar a energia (por exemplo, um erro 49).</li></ul> |

**Tabela 8-8** Guia Solução de problemas do Servidor da Web Incorporado HP (continuação)

| Menu                               | Descrição   |
|------------------------------------|---|
| Ajuda on-line                      | Link para a ajuda on-line da HP baseada em nuvem, para auxiliar na solução de problemas de impressão.   |
| Dados de diagnóstico               | Exporte informações da impressora para um arquivo que pode ser útil para o suporte técnico HP utilizar para uma análise de problemas detalhada.<br><b>NOTA:</b> Esse item somente estará disponível se uma senha de administrador estiver definida na guia <b>Segurança</b> . |
| Calibração/limpeza                 | Habilite o recurso de limpeza automática, crie e imprima a página de limpeza e selecione uma opção para calibrar a impressora imediatamente.<br>(Somente impressoras Color LaserJet)  |
| Redefinir configurações de fábrica | Redefina as configurações da impressora para os padrões de fábrica.   |
| Atualização de firmware            | Baixe e instale os arquivos de atualização de firmware para a impressora.   |

## Guia Segurança

Consulte a tabela de configurações da guia **Segurança**.

**Tabela 8-9** Guia Segurança do Servidor da Web Incorporado da HP

| Menu                           | Descrição   |
|--------------------------------|---|
| Segurança geral                | Configurações de segurança geral, incluindo: <ul style="list-style-type: none"> <li>• Configure uma senha de administrador para restringir o acesso a determinados recursos da impressora.</li> <li>• Defina um código de acesso de serviço de dispositivo personalizado.</li> <li>• Defina a senha PjL para processar comandos PjL.</li> <li>• Defina o acesso ao sistema de arquivos e a segurança de atualização do firmware.</li> <li>• Ativa ou desativa a porta USB do Host no painel de controle ou a porta de conexão USB no formatador para imprimir diretamente a partir de um computador.</li> <li>• Exiba o status de todas as configurações de segurança.</li> </ul> |
| Política da Conta              | Ative as configurações da conta de administrador.   |
| Controle de acesso             | Configure o acesso a funções da impressora para indivíduos ou grupos específicos e selecione o método que os indivíduos usam para entrar na impressora.   |
| Proteger dados armazenados     | Configure e gerencie o armazenamento interno para a impressora.<br>Defina configurações para trabalhos salvos no armazenamento interno da impressora.   |
| Gerenciar aplicativos remotos  | Gerencie ou crie uma lista branca de aplicativos remotos importando ou excluindo certificados que permitem que os dispositivos utilizem este produto.   |
| Gerenciamento de certificados  | Instale e gerencie certificados de segurança para acesso à impressora e à rede.   |
| Restrição do Domínio de E-mail | Se a funcionalidade de e-mail estiver ativada, os administradores podem limitar os endereços de e-mail para os quais a impressora pode enviar mensagens.  |

**Tabela 8-9** Guia Segurança do Servidor da Web Incorporado da HP (continuação)

| Menu                        | Descrição   |
|-----------------------------|---|
| Segurança do Serviço da Web | Permita que os recursos nesta impressora sejam acessados por páginas da Web de diferentes domínios. Se nenhum site for adicionado à lista, todos os sites serão confiáveis. |
| Self Test                   | Verifique se as funções de segurança estão sendo executadas de acordo com os parâmetros de sistema esperados.   |

## Guia Serviços da Web da HP

Use a guia **Serviços da Web da HP** para configurar e ativar os Serviços da Web da HP nesta impressora. É necessário Ativar Serviços da Web da HP para usar o recurso HP ePrint.

**Tabela 8-10** Guia Serviços da Web HP do Servidor da Web Incorporado da HP

| Menu                            | Descrição  |
|---------------------------------|--|
| Configuração do HP Web Services | Conecte esta impressora ao HP Connected na Web, ativando a opção HP Web Services.  |
| Proxy da Web                    | Configure um servidor proxy se houver problemas ao ativar os Serviços da Web da HP ou ao conectar a impressora à Internet. |
| HP JetAdvantage                 | Soluções de acesso que aumentam os recursos da impressora  |
| Smart Cloud Print               | Ative o Smart Cloud Print, que permite o acesso a aplicativos baseados na Web que ampliam os recursos da impressora.       |

## Guia Rede

Use a guia **Rede** para definir e proteger as configurações de rede da impressora quando ela estiver conectada a uma rede baseada em IP. Essa guia não será exibida se a impressora estiver conectada a outros tipos de redes.

**Tabela 8-11** Guia Rede do Servidor da Web Incorporado da HP > Definições de configuração

| Menu                    | Descrição   |
|-------------------------|---|
| Estação sem fio         | Definir as configurações sem fio iniciais.<br><br><b>NOTA:</b> As opções de configuração disponíveis dependem do modelo do servidor de impressão.   |
| Wi-Fi Direct            | Defina configurações de Wi-Fi Direct para impressoras que incluem impressão Wi-Fi Direct e NFC incorporada ou que tenham um acessório sem fio instalado.<br><br><b>NOTA:</b> As opções de configuração disponíveis dependem do modelo do servidor de impressão.                       |
| Configurações do TCP/IP | Configurar as configurações de TCP/IP para redes IPv4 e IPv6.<br><br><b>NOTA:</b> As opções de configuração disponíveis dependem do modelo do servidor de impressão.  |
| Configurações de rede   | Definir configurações de IPX/SPX, AppleTalk, DLC/LLC e SNMP, dependendo do modelo do servidor de impressão.   |
| Outras Configurações    | Configurar protocolos gerais de impressão e serviços suportados pelo servidor de impressão. As opções disponíveis dependem do modelo do servidor de impressão, mas podem incluir atualização do firmware, filas LPD, configurações USB, informações de suporte e taxa de atualização. |

**Tabela 8-11** Guia Rede do Servidor da Web Incorporado da HP > Definições de configuração (continuação)

| Menu                    | Descrição   |
|-------------------------|---|
| AirPrint                | Ative, configure ou desative a impressão em rede das impressoras Apple suportadas.  |
| Selecionar idioma       | Alterar o idioma exibido pelo Servidor da Web Incorporado da HP. Esta página será exibida se as páginas da Web oferecerem suporte a vários idiomas. Opcionalmente, selecione idiomas suportados por meio das configurações de preferência de idioma no navegador. |
| Selecione a localização | Selecione um país/região para a impressora.   |

**Tabela 8-12** Guia Rede do Servidor da Web Incorporado da HP > Configurações do Google Cloud Print

| Menu         | Descrição                                  |
|--------------|--|
| Configuração | Configure as opções do Google Cloud Print. |
| Proxy da Web | Defina as configurações de proxy.          |

**Tabela 8-13** Guia Rede do Servidor da Web Incorporado da HP > Configurações de segurança

| Menu                        | Descrição  |
|-----------------------------|--|
| Configurações               | <p>Exibir e restaurar as configurações de segurança atuais aos valores padrão de fábrica.</p> <p>Definir configurações de segurança usando o Assistente de configuração de segurança.</p> <p><b>NOTA:</b> Caso esteja utilizando aplicativos de gerenciamento de rede, como HP Web Jetadmin, não utilize o Assistente de Configuração de Segurança para definir configurações de segurança.</p>  |
| Autorização                 | Controle o gerenciamento de configuração e o uso desta impressora, incluindo a limitação de acesso ao host dessa impressora, por meio de uma Lista de Controle de Acesso (ACL) (somente para servidores de impressão selecionados em redes IPv4).  |
| Comunicação segura          | Configure as opções de protocolo e criptografia de TLS (Transport Layer Security).   |
| Gerenciamento de Protocolos | <p>Configure e gerencie protocolos de segurança para esta impressora, incluindo:</p> <ul style="list-style-type: none"><li>• Definir o nível de gerenciamento de segurança para o Servidor Web Incorporado da HP e controlar o tráfego através de HTTP e HTTPS.</li><li>• Configurar a operação SNMP (Simple Network Management Protocol). Ativar ou desativar os agentes SNMP v1/v2c ou SNMP v3 no servidor de impressão.</li><li>• Controlar o acesso por meio de protocolos que podem não ser seguros, como protocolos de impressão, serviços de impressão, protocolos de descoberta, serviços de resolução de nomes e protocolos de gerenciamento de configuração.</li></ul> |
| Autenticação 802.1X         | <p>Configurar a autenticação 802.1X no servidor de impressão Jetdirect conforme necessário para a autenticação do cliente na rede, e redefinir as configurações de autenticação 802.1X aos valores padrão de fábrica.</p> <p><b>CUIDADO:</b> Durante a alteração das configurações de autenticação 802.1X, a impressora pode perder a conexão. Para reconectar, pode ser necessário reiniciar o servidor de impressão a um estado padrão de fábrica e reinstalar a impressora.</p>   |
| IPsec/Firewall              | Exibir ou configurar uma Política de firewall ou uma Política de IPsec/firewall.   |
| Agente de Anúncio           | Ativar ou desativar o Agente de anúncio dispositivo HP, definir o servidor de configuração e configurar a autenticação mútua através de certificados.  |



**Tabela 8-14** Guia Rede do Servidor da Web Incorporado da HP > Configurações de diagnóstico

| Menu                     | Descrição   |
|--------------------------|---|
| Estatística da rede      | Exibir estatísticas da rede coletadas e armazenadas no servidor de impressão HP Jetdirect.                        |
| Informações de protocolo | Exibir uma lista de definições de configuração de rede no servidor de impressão HP Jetdirect para cada protocolo. |
| Página de configuração   | Exibir a página de configuração do HP Jetdirect, que contém informações de status e de configuração.              |

## Definir configurações de rede IP

Use o EWS para fazer as configurações de rede da impressora.


## Isenção de responsabilidade sobre o compartilhamento da impressora

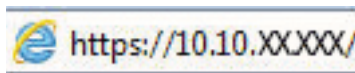
Leia o aviso de isenção a seguir.


A HP não suporta rede ponto a ponto, já que o recurso é uma função dos sistemas operacionais da Microsoft e não dos drivers de impressora da HP. Acesse a Microsoft pelo site [www.microsoft.com](http://www.microsoft.com).

## Exibir ou alterar as configurações de rede

Use o Servidor da Web Incorporado da HP para exibir ou alterar as configurações de IP.

1. Abra o Servidor Web Incorporado (EWS) HP:
  - a. Na tela Início do painel de controle da impressora, toque no ⓘ e, em seguida, toque no  para exibir o endereço IP ou o nome do host.
  - b. Abra um navegador da Web e, na linha de endereço, digite o endereço IP ou o nome do host exatamente como exibido no painel de controle da impressora. Pressione a tecla **Enter** no teclado do computador. O EWS é aberto.




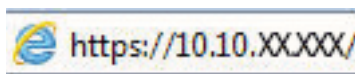
 **NOTA:** Se o navegador da Web exibir uma mensagem indicando que o acesso ao site pode não ser seguro, selecione a opção para continuar no site. O acesso a esse site não prejudica o computador.


2. Clique na guia **Rede** para obter informações sobre a rede. Altere as configurações conforme necessário.

## Renomear a impressora em uma rede

Para renomear a impressora em uma rede a fim de ser identificado exclusivamente, use o Servidor da Web Incorporado da HP.

1. Abra o Servidor Web Incorporado (EWS) HP:
  - a. Na tela Início do painel de controle da impressora, toque no ícone Informações ⓘ e, em seguida, toque no ícone de Ethernet  para exibir o endereço IP ou nome de host.
  - b. Abra um navegador da Web e, na linha de endereço, digite o endereço IP ou o nome do host exatamente como exibido no painel de controle da impressora. Pressione a tecla **Enter** no teclado do computador. O EWS é aberto.



 **NOTA:** Se o navegador da Web exibir uma mensagem indicando que o acesso ao site pode não ser seguro, selecione a opção para continuar no site. O acesso a esse site não prejudica o computador.

2. Abra a guia **Geral**.
3. Na página Informações do dispositivo, o nome padrão da impressora está no campo **Nome do dispositivo**. Você pode alterar esse nome para identificar exclusivamente essa impressora.

---

 **NOTA:** O preenchimento dos outros campos nessa página é opcional.

---

4. Clique no botão **Aplicar** para salvar as alterações.

## Configurar manualmente os parâmetros de TCP/IP IPv4 no painel de controle

Use os menus [Configurações](#) do painel de controle para definir manualmente um endereço IPv4, uma máscara de sub-rede e um gateway padrão.

1. Na tela Início do painel de controle da impressora, navegue até o aplicativo [Configurações](#) e, em seguida, selecione o ícone [Configurações](#).
2. Abra os seguintes menus.
  - a. [Rede](#)
  - b. [Ethernet](#)
  - c. [TCP/IP](#)
  - d. [Configurações IPV 4](#)
  - e. [Método de configuração](#)
3. Selecione a opção [Manual](#) e, em seguida, toque no botão [Salvar](#).
4. Abra o menu [Configurações manuais](#).
5. Toque na opção [Endereço IP](#), [Máscara de sub-rede](#) ou [Gateway Padrão](#).
6. Toque no primeiro campo para abrir o teclado. Insira os dígitos corretos para o campo e toque no botão [OK](#).  
Repita o processo para cada campo e toque no botão [Salvar](#).

## Configurar manualmente os parâmetros de TCP/IP IPv6 no painel de controle

Use os menus [Configurações](#) do painel de controle para definir manualmente um endereço IPv6.


1. Na tela Início do painel de controle da impressora, navegue até o aplicativo [Configurações](#) e, em seguida, selecione o ícone [Configurações](#).
2. Para habilitar a configuração manual, abra os seguintes menus:
  - a. [Rede](#)
  - b. [Ethernet](#)
  - c. [TCP/IP](#)
  - d. [Configurações de IPV6](#)
3. Selecione [Ativar](#) e, em seguida, clique em [On](#).
4. Selecione a opção [Ativar configurações manuais](#) e, em seguida, toque no botão [Concluído](#).
5. Para configurar o endereço, abra o menu [Endereço](#) e toque no campo para abrir um teclado.
6. Use o teclado para inserir o endereço e toque no botão [OK](#).
7. Toque em [Salvar](#).


## Configurações de velocidade de conexão e dúplex

Use as etapas a seguir para fazer alterações na velocidade de link e configurações de dúplex.

 **NOTA:** Estas informações se aplicam somente às redes Ethernet. Elas não se aplicam a redes sem fio.

A velocidade do link e o modo de comunicação do servidor de impressão devem corresponder ao hub da rede. Para a maioria das situações, deixe a impressora no modo automático. Alterações incorretas na velocidade de conexão e nas configurações de frente/verso podem impedir que a impressora se comunique com outros dispositivos de rede. Para fazer alterações, use o painel de controle da impressora.

 **NOTA:** A configuração da impressora deve corresponder à configuração do dispositivo de rede (um hub de rede, switch, gateway, roteador ou computador).

 **NOTA:** O fato de alterar essas configurações pode fazer com que a impressora seja desligado e depois ligado. Faça alterações somente quando a impressora estiver ociosa.

1. Na tela Início do painel de controle da impressora, navegue até o aplicativo [Configurações](#) e, em seguida, selecione o ícone [Configurações](#).
2. Abra os seguintes menus.
  - a. [Rede](#)
  - b. [Ethernet](#)
  - c. [Velocidade do link](#)
3. Selecione uma destas opções:
  - [Automático](#): O servidor de impressão se configura automaticamente para a maior velocidade de conexão e para o modo de comunicação permitido na rede.
  - [10T Half](#): 10 megabytes por segundo (Mbps), operação half-duplex
  - [10T Full](#): 10 Mbps, operação full-duplex
  - [10T Auto](#): 10 Mbps, operação automatic-duplex
  - [100TX Half](#): 100 Mbps, operação half-duplex
  - [100TX Full](#): 100 Mbps, operação full-duplex
  - [100TX Auto](#): 100 Mbps, operação automatic-duplex
  - [1000T Full](#): 1000 Mbps, operação full-duplex
4. Toque no botão [Salvar](#). A impressora é desligada e ligada novamente.

# Recursos de segurança da impressora

Restringir o acesso a definições de configuração, proteger dados e impedir o acesso a componentes valiosos do hardware.

## Introdução

A impressora inclui alguns recursos de segurança para restringir o acesso a definições de configuração, proteger dados e impedir o acesso a componentes valiosos do hardware.

## Declarações de segurança

Leia esta declaração de segurança importante.



A impressora suporta padrões de segurança e protocolos recomendados que o ajudam a manter a impressora segura, proteger informações importantes da sua rede e simplificar a forma de monitorar e manter a impressora.

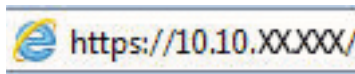
## Atribuição de senha de administrador

Defina uma senha de administrador para acessar a impressora e ao Servidor Web Incorporado HP, de modo a impedir que usuários não autorizados alterem as configurações da impressora.

### Usar o Servidor da Web Incorporado HP (EWS) para definir a senha

Use as etapas a seguir para definir uma senha para a impressora.

1. Abra o Servidor Web Incorporado (EWS) HP:
  - a. Na tela Início do painel de controle da impressora, toque no ícone Informações  e, em seguida, toque no ícone de Ethernet  para exibir o endereço IP ou nome de host.
  - b. Abra um navegador da Web e, na linha de endereço, digite o endereço IP ou o nome do host exatamente como exibido no painel de controle da impressora. Pressione a tecla `Enter` no teclado do computador. O EWS é aberto.




 **NOTA:** Se o navegador da Web exibir uma mensagem indicando que o acesso ao site pode não ser seguro, selecione a opção para continuar no site. O acesso a esse site não prejudica o computador.

2. Clique na guia **Segurança**.
3. Abra o menu **Segurança geral**.
4. Na área denominada **Definir senha de administrador local**, informe o nome a ser associado à senha no campo **Nome do usuário**.
5. Digite a senha no campo **Nova senha** e, em seguida, digite-a novamente no campo **Verificar senha**.

 **NOTA:** Para alterar uma senha existente, digite primeiro a senha atual no campo **Senha antiga**.

6. Clique no botão **Aplicar**.

 **IMPORTANTE:** Anote a senha e armazene-a em um local seguro. Não é possível recuperar a senha do administrador. Se a senha de administrador for perdida ou esquecida, entre em contato com o suporte da HP para obter a assistência necessária para reinicializar a impressora completamente.

[Clique aqui para entrar em contato com o suporte da HP sobre como redefinir a senha da impressora.](#)

### Fornecer credenciais de acesso ao usuário no painel de controle da impressora

Use as etapas a seguir para acessar o painel de controle.

Alguns recursos do painel de controle da impressora podem ser protegidos para impedir seu uso por pessoas não autorizadas. Quando um recurso é protegido, a impressora solicita-lhe que efetue login para poder usá-lo. Você também pode efetuar login sem esperar uma solicitação tocando no botão **Login** no painel de controle da impressora.

Normalmente, as credenciais para o login na impressora são as mesmas que para o login na rede. Consulte o administrador da rede desta impressora caso tenha dúvidas quanto às credenciais que devem ser usadas.

1. Na tela Início do painel de controle da impressora, selecione **Login**.
2. Siga os comandos para inserir as credenciais.



---

**NOTA:** Para manter a segurança da impressora, selecione a opção [Logout](#) quando terminar de usá-la.

---

## Segurança do IP

Segurança de IP (IPsec) é um conjunto de protocolos que controla o tráfego de rede baseado em IP para a impressora. O IPsec oferece autenticação host-a-host, integridade de dados e criptografia de comunicações de rede.

Para impressoras conectadas em rede e com um servidor de impressão HP Jetdirect, você pode configurar o IPsec usando a guia **Rede** no Servidor da Web Incorporado da HP.

## Suporte a criptografia: discos rígidos seguros de alto desempenho da HP

O disco rígido fornece criptografia baseada em hardware para você poder armazenar com segurança dados confidenciais sem comprometer o desempenho da impressora. Esse disco rígido usa o mais avançado Padrão de criptografia avançada (AES) e tem recursos versáteis de economia de tempo e uma funcionalidade resistente.

Use o menu **Segurança** no Servidor da Web Incorporado HP para configurar o disco.

## Bloquear o formatador

O formatador tem um slot que pode ser usado para conectar um cabo de segurança.

O bloqueio do formatador evita que alguém remova componentes valiosos do equipamento.

## Configurações de economia de energia

Saiba mais sobre as configurações de economia de energia que estão disponíveis em sua impressora.




## Impressão no EconoMode

Esta impressora tem uma opção EconoMode para imprimir rascunhos de documentos. Usar o EconoMode pode consumir menos toner. No entanto, o EconoMode pode também reduzir a qualidade da impressão.

A HP não recomenda o uso da opção EconoMode em tempo integral. Se o EconoMode for usado continuamente, o suprimento de toner pode durar mais do que as partes mecânicas do cartucho de toner. Se a qualidade da impressão começar a diminuir e não for mais satisfatória, avalie a possibilidade de substituir o cartucho de toner.

---

 **NOTA:** Se esta opção não estiver disponível em seu driver de impressão, você pode defini-la usando o painel de controle da impressora.

---

### Configuração do EconoMode a partir do driver de impressão

Selecione EconoMode pelo driver de impressão.

1. No programa de software, selecione a opção **Imprimir**.
2. Selecione a impressora e, em seguida, clique em **Propriedades** ou no botão **Preferências**.
3. Clique na guia **Papel/qualidade**.
4. Clique na caixa de seleção **EconoMode** para habilitar o recurso e, em seguida, clique em **OK**.

### Configuração do EconoMode a partir do painel de controle da impressora

Use o painel de controle da impressora para alterar a configuração EconoMode.


1. Na tela Início do painel de controle da impressora, navegue até o aplicativo [Configurações](#) e, em seguida, selecione o ícone [Configurações](#).
2. Abra os seguintes menus:
  - a. [Copiar/Imprimir](#) ou [Imprimir](#)
  - b. [Opções padrão de impressão](#)
  - c. [Economode](#)
3. Selecione [Ligado](#) ou [Desligado](#) para ativar ou desativar o recurso.

## Definir o período de inatividade e configurar a impressora para que utilize 1 watt ou menos de potência

As configurações de inatividade afetam a quantidade de energia que a impressora utiliza, seu tempo de atividade/inatividade e a rapidez com que entra e sai do modo de inatividade.

Para configurar a impressora para usar 1 watt de energia ou menos enquanto estiver em modo de inatividade, insira os horários para [Hibernar após Inatividade](#) e para [Desligamento Automático após Inatividade](#).

---

 **NOTA:** A HP não recomenda o uso de configurações de inatividade profunda se você tiver soluções de segurança instaladas. Em algumas situações, a impressora não volta da inatividade profunda. Para mais informações, entre em contato com seu representante da HP.

---

1. Na tela Início do painel de controle da impressora, navegue até o aplicativo [Configurações](#) e, em seguida, selecione o ícone [Configurações](#).
2. Abra os seguintes menus.

- a. [Geral](#)
  - b. [Configurações de energia](#)
  - c. [Configurações de inatividade](#)
3. Selecione [Hibernar após Inatividade](#) para especificar a quantidade de minutos em que a impressora ficará inativa antes de entrar no modo de inatividade. Selecione o período apropriado.
  4. Selecione [Desligamento Automático após Inatividade](#) para colocar a impressora em um modo de economia de energia mais profundo após um período de inatividade. Selecione o período apropriado.



**NOTA:** Por padrão, o produto sairá do modo de Desligamento Automático em resposta a qualquer atividade que não seja USB ou Wi-Fi. Para maiores configurações de energia, você pode configurá-la para ser acionada apenas com o botão liga/desliga, selecionando [Desligar \(ativar apenas com botão liga/desliga\)](#).

5. Selecione [Concluído](#) para salvar as configurações.

## Configurar a programação de inatividade

Use o recurso [Programação de Inatividade](#) para configurar a impressora para sair ou entrar automaticamente no modo de Inatividade em horários específicos e em dias específicos da semana.

1. Na tela Início do painel de controle da impressora, navegue até o aplicativo [Configurações](#) e, em seguida, selecione o ícone [Configurações](#).
2. Abra os seguintes menus.
  - a. [Geral](#)
  - b. [Configurações de energia](#)
  - c. [Programação de inatividade](#)
3. Selecione o botão [Novo Evento](#) e, seguida, escolha o tipo de evento a ser programado: [Evento de Ativação](#) ou [Evento de Inatividade](#).
4. Para um evento de ativação ou de inatividade, configure a hora e os dias da semana para o evento. Clique em [Salvar](#) para salvar as configurações.

## HP Web Jetadmin

HP Web Jetadmin é uma ferramenta premiada, líder no setor, por gerenciar eficientemente uma ampla variedade de dispositivos de rede da HP, incluindo impressoras, impressoras multifuncionais e dispositivos de envio digital. Essa solução única permite-lhe fazer remotamente a instalação, o monitoramento, a manutenção, a solução de problemas e a proteção de seu ambiente de impressão e digitalização, aumentando assim a sua produtividade e ajudando-o a economizar tempo, controlar custos e proteger seu investimento.

As atualizações do HP Web Jetadmin são disponibilizadas periodicamente para propiciar suporte a recursos específicos da impressora. Visite [www.hp.com/go/webjetadmin](http://www.hp.com/go/webjetadmin) para obter mais informações.

## Atualizações de software e firmware

A HP atualiza regularmente os recursos disponíveis no firmware da impressora. Para aproveitar os recursos mais atuais, atualize o firmware da impressora.

Faça o download do arquivo de atualização de firmware mais recente na Web:

Acesse o endereço <http://www.hp.com/support/ljE72500MFP> ou <http://www.hp.com/support/ljE78323MFP>.  
Clique em **Software, Drivers e Firmware**.



# 9 Solucionar problemas

Solucione problemas com a impressora. Localize recursos adicionais para ajuda e suporte técnico.

As informações a seguir estão corretas no momento da publicação. Para obter mais informações atuais, consulte <http://www.hp.com/support/ljE72500MFP> ou <http://www.hp.com/support/ljE78323MFP>.

## Para obter mais informações:

A ajuda integral da HP para a impressora inclui os seguintes tópicos:

- Instalar e configurar
- Conhecer e usar
- Solucionar problemas
- Fazer download de atualizações de software e firmware
- Participar de fóruns de suporte
- Localizar informações de garantia e regulamentação


## Assistência ao cliente

Localize opções de contato de suporte para a sua impressora HP.

**Tabela 9-1** Opções de suporte ao cliente

| Opção de suporte  | Local  |
|---|--|
| Obtenha suporte por telefone no seu país/região.  | Os números de telefones por país/região estão no folheto que vem na caixa, junto com a impressora, ou em <a href="http://www.hp.com/support/">www.hp.com/support/</a> .                |
| Tenha em mãos o nome da impressora, o número de série, a data da aquisição e a descrição do problema. |  |
| Obtenha suporte 24 horas via Internet e baixe utilitários de software e drivers.                      | <a href="http://www.hp.com/support/ljE72500MFP">http://www.hp.com/support/ljE72500MFP</a> ou <a href="http://www.hp.com/support/ljE78323MFP">http://www.hp.com/support/ljE78323MFP</a> |
| Solicite contratos adicionais de manutenção ou serviços da HP.  | <a href="http://www.hp.com/go/carepack">www.hp.com/go/carepack</a>   |
| Registre a impressora.  | <a href="http://www.register.hp.com">www.register.hp.com</a>   |


## Sistema de ajuda do painel de controle

A impressora tem um sistema de Ajuda incorporado que explica como usar cada tela. Para abrir o sistema de Ajuda, toque no botão Ajuda  no canto superior direito da tela.



Em algumas telas, a Ajuda abre um menu global onde você pode procurar tópicos específicos. Você pode percorrer a estrutura de menus tocando nos botões no menu.

Algumas telas de Ajuda contêm animações que mostram procedimentos específicos, tais como eliminação de congestionamentos.

Se a impressora alertar sobre um erro ou aviso, toque no botão Ajuda  para abrir uma mensagem que descreve o problema. A mensagem também contém instruções para ajudar a resolver o problema.

# Redefinir configurações de fábrica

Redefinir as configurações da impressora para os padrões de fábrica pode ajudar a resolver problemas.

## Introdução

Utilize um dos seguintes métodos para restaurar a impressora para as configurações originais de fábrica.

## Método um: Restaurar configurações de fábrica no painel de controle da impressora

Use o painel de controle da impressora para restaurar as configurações aos seus valores originais.

1. Na tela Início do painel de controle da impressora, navegue até o aplicativo [Configurações](#) e, em seguida, selecione o ícone [Configurações](#).
2. Abra os seguintes menus.
  - a. [Geral](#)
  - b. [Redefinir configurações de fábrica](#)
3. Selecione [Reinicializar](#).

Uma mensagem de verificação informa que executar a função de redefinição talvez resulte na perda de dados.
4. Selecione [Restaurar](#) para concluir o processo.





---

**NOTA:** A impressora é reiniciada automaticamente após a conclusão da operação de redefinição.

---

## Método dois: Redefinir configurações de fábrica no Servidor da Web Incorporado da HP (apenas impressoras conectadas à rede)

Use o EWS HP para redefinir as configurações da impressora com as configurações originais.

1. No painel de controle da impressora, selecione o botão Informações  e, em seguida, selecione o ícone Rede  para exibir o endereço IP ou nome de host.
2. Abra a guia **Geral**.
3. No lado esquerdo da tela, clique em **Redefinir configurações de fábrica**.
4. Clique no botão **Restaurar**.



---

**NOTA:** A impressora é reiniciada automaticamente após a conclusão da operação de redefinição.

---

## Uma mensagem "Nível de cartucho baixo" ou "Nível de cartucho muito baixo" é exibida no painel de controle da impressora ou no EWS.

Analise as soluções possíveis para esse problema.

**Nível de cartucho está baixo:** A impressora indica quando o nível de um cartucho de toner está baixo. A vida útil restante real do cartucho de toner pode variar. É recomendável ter um cartucho de substituição disponível

quando a qualidade de impressão não for mais aceitável. O cartucho de toner não precisa ser substituído no momento.

**Nível de cartucho está muito baixo:** A impressora indica quando o nível do cartucho de toner está muito baixo. A vida útil restante real do cartucho de toner pode variar. É recomendável ter um cartucho de substituição disponível quando a qualidade de impressão não for mais aceitável. Não é necessário substituir o cartucho de toner nesse momento, a menos que a qualidade de impressão não seja mais aceitável.

A Garantia de Proteção Premium da HP expira quase no fim de vida útil do cartucho utilizável. Verifique o status na página de Status de suprimentos ou no HP Embedded Web Server (EWS).



# A impressora não coleta o papel ou apresenta alimentação incorreta

Use estas informações se a impressora não estiver puxando papel da bandeja ou se estiver puxando várias folhas de uma vez.

## Introdução


As seguintes soluções podem ajudar a resolver problemas se a impressora não estiver puxando papel da bandeja ou se estiver puxando várias folhas de uma vez. Uma destas situações pode resultar em congestionamentos de papel.

## A impressora não coleta papel

Se a impressora não coletar papel da bandeja, experimente as soluções a seguir.

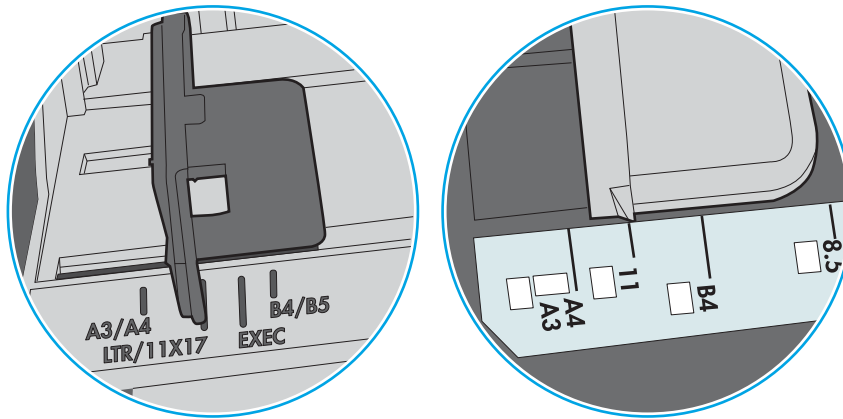
1. Abra a impressora e remova as folhas presas. Verifique se há pedaços de papel rasgados dentro da impressora.
2. Coloque a bandeja com o tamanho de papel correto para o trabalho.
3. Verifique se o tamanho do papel e o tipo estão definidos corretamente no painel de controle da impressora.

4. Verifique se as guias de papel na bandeja estão ajustadas corretamente para o tamanho do papel. Ajuste as guias ao recuo apropriado na bandeja. A seta na guia da bandeja deve se adaptar exatamente com a marca da bandeja.

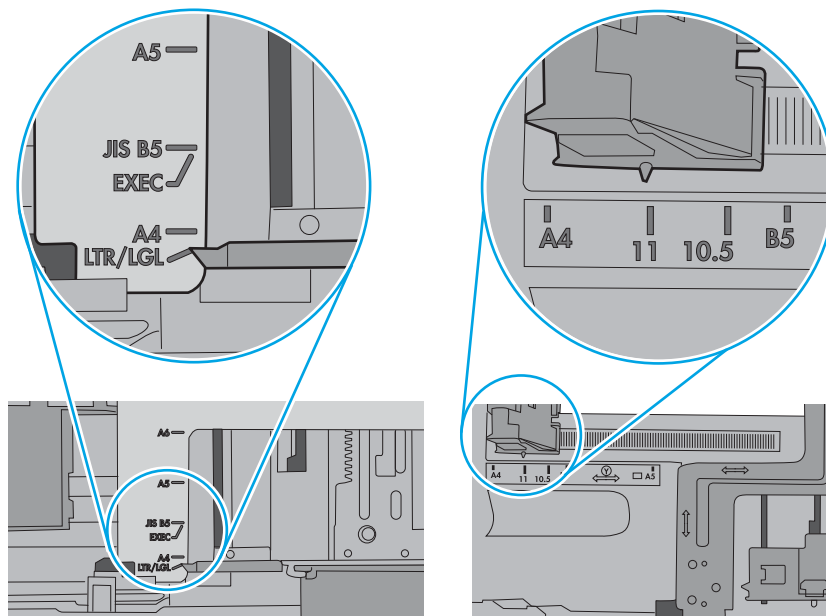
 **NOTA:** Não pressione excessivamente as guias do papel contra a pilha de papel. Ajuste-as aos recuos ou marcações na bandeja.

As imagens a seguir mostram exemplos de indentações de tamanho do papel nas bandejas para várias impressoras. A maioria das impressoras HP possuem marcas semelhantes a estas.

**Figura 9-1** Marcações de tamanho para Bandeja 1 ou bandeja multipropósito



**Figura 9-2** Marcações de tamanho das bandejas de cassete

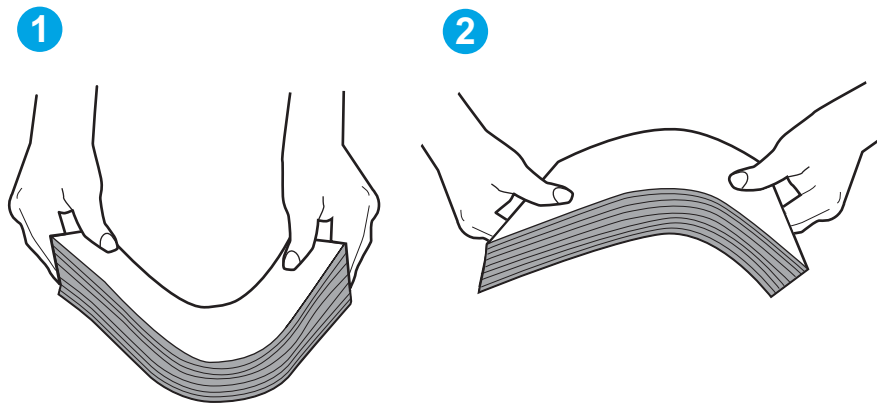


5. Verifique se a umidade na sala está dentro das especificações para esta impressora e se o papel está sendo armazenada em pacotes não abertos. A maioria das resmas de papel é vendida em embalagem à prova de umidade para manter o papel seco.

Em ambientes de alta umidade, o papel na parte superior da pilha na bandeja pode absorver umidade e ele pode ter uma aparência ondulada ou irregular. Se isso ocorrer, remova as folhas 5 a 10 de papel de cima da pilha.

Em ambientes de baixa umidade, o excesso de eletricidade estática pode fazer com que as folhas de papel grudem. Se isso ocorrer, remova o papel da bandeja e dobre a pilha, segurando-a em cada extremidade e juntando as pontas para formar um U. Em seguida, gire as extremidades para baixo para inverter a forma de U. Em seguida, mantenha cada lado da pilha de papel e repita esse processo. Esse processo libera folhas individuais sem apresentar eletricidade estática. Endireite a pilha de papel contra uma tabela antes de devolvê-la à bandeja.

**Figura 9-3** Técnica para dobrar a pilha de papel



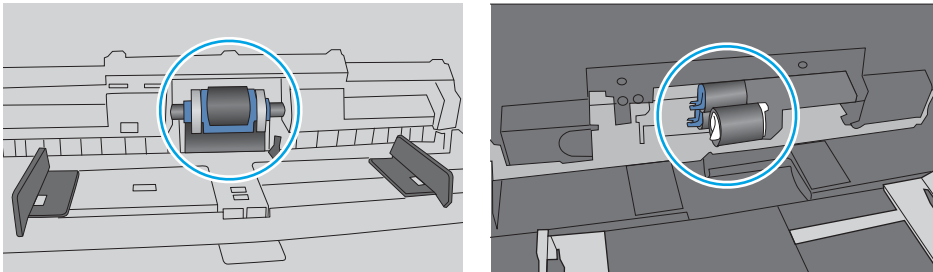
6. Verifique no painel de controle da impressora para confirmar se um aviso para colocar o papel manualmente está sendo exibido. Coloque papel e continue.

- Os cilindros acima da bandeja podem estar contaminados. Limpe os cilindros com um tecido macio, que não solte pelos, umedecido com água. Use água destilada, se estiver disponível.

**⚠ CUIDADO:** Não borrife água diretamente na impressora. Em vez disso, borrife água no pano ou umedeca o pano em água e torça antes de limpar os cilindros.

A imagem a seguir mostra exemplos da localização do cilindro para várias impressoras.

**Figura 9-4** Localizações dos cilindros da Bandeja 1 ou a bandeja multipropósito



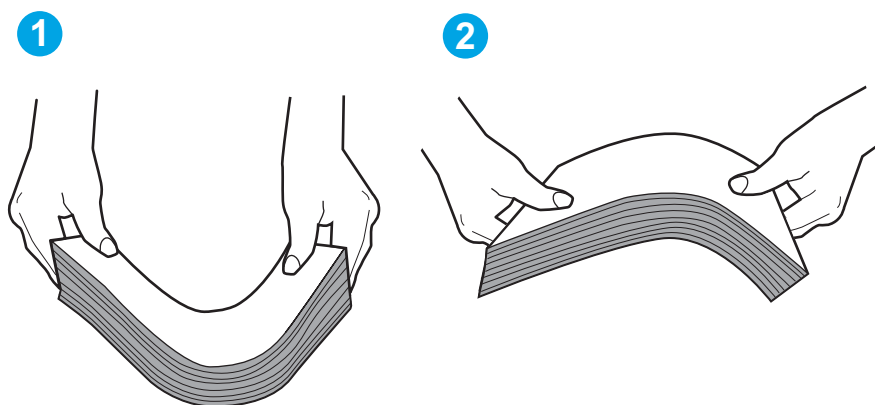
## A impressora coleta várias folhas de papel

Se a impressora coletar várias folhas de papel da bandeja, experimente as soluções a seguir.

- Remova a pilha de papel da bandeja e dobre-a, gire-a 180° e vire-a ao contrário. *Não folheie o papel.* Recoloque a pilha de papel na bandeja.

**✍ NOTA:** Ventilar papel introduz eletricidade estática. Em vez de ventilar papel, flexione a pilha, segurando-a em cada extremidade e levantando as extremidades para formar um U. Em seguida, gire as extremidades para baixo para inverter a forma de U. Em seguida, mantenha cada lado da pilha de papel e repita esse processo. Esse processo libera folhas individuais sem apresentar eletricidade estática. Endireite a pilha de papel contra uma tabela antes de devolvê-la à bandeja.

**Figura 9-5** Técnica para dobrar a pilha de papel



- Use somente papéis que atendam às especificações de papel da HP para esta impressora.

3. Verifique se a umidade na sala está dentro das especificações para esta impressora, e esse papel está sendo armazenado em pacotes não abertos. A maioria das resmas de papel é vendida em embalagem à prova de umidade para manter o papel seco.

Em ambientes de alta umidade, o papel na parte superior da pilha na bandeja pode absorver umidade e ele pode ter uma aparência ondulada ou irregular. Se isso ocorrer, remova as folhas 5 a 10 de papel de cima da pilha.

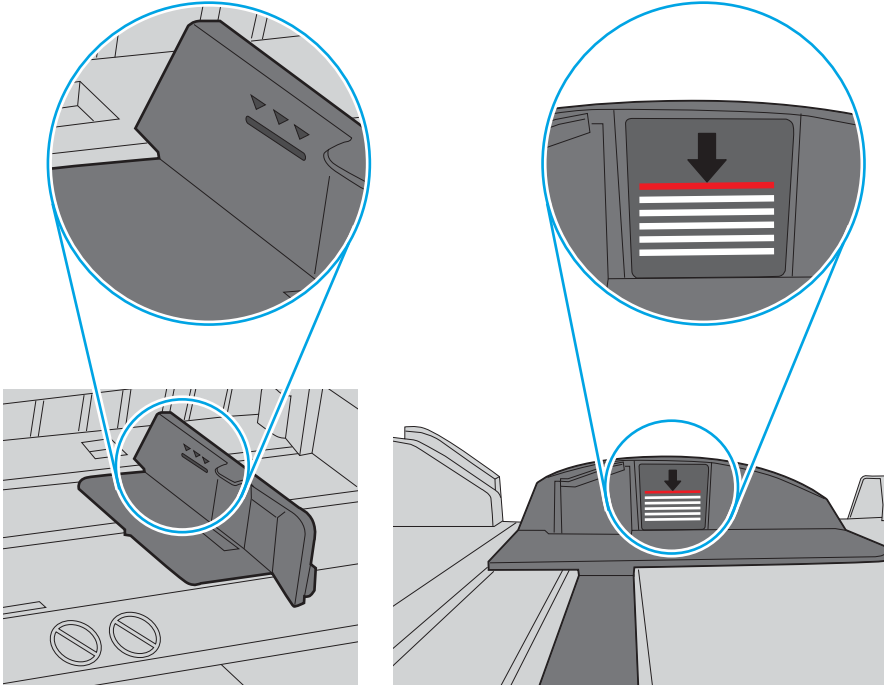
Em ambientes de baixa umidade, o excesso de eletricidade estática pode fazer com que as folhas de papel grudem. Se isso ocorrer, remova o papel da bandeja e dobre a pilha conforme descrito anteriormente.

4. Use papel que não esteja amassado, dobrado ou danificado. Se necessário, use papel de um pacote diferente.

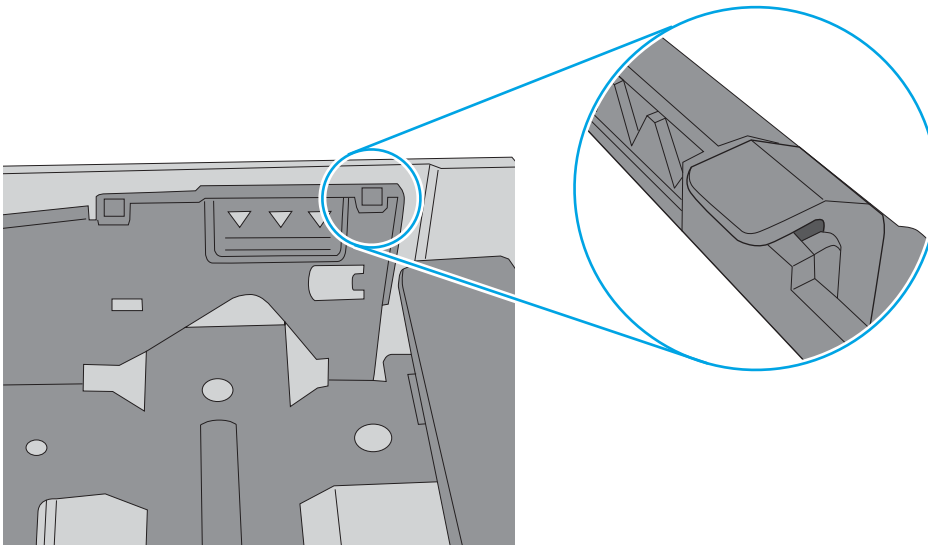
5. Verifique se que a bandeja não está sobrecarregada verificando as marcações de altura da pilha no interior da bandeja. Se estiver cheia demais, remova toda a pilha de papel da bandeja, endireite a pilha e recoloca algumas folhas na bandeja.

As imagens a seguir mostram exemplos das marcações de altura da pilha nas bandejas para várias impressoras. A maioria das impressoras HP possuem marcas semelhantes a estas. Certifique-se de que todas as folhas de papel estejam abaixo das linguetas perto das marcas de altura da pilha. Essas linguetas ajudam a apoiar o papel na posição correta quando ela entra na impressora.


**Figura 9-6** Marcações de altura da pilha



**Figura 9-7** Lingueta da pilha de papel

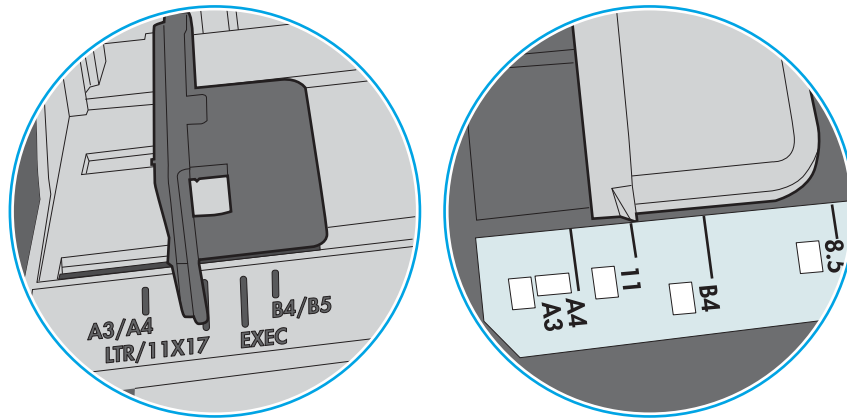


6. Verifique se as guias de papel na bandeja estão ajustadas corretamente para o tamanho do papel. Ajuste as guias ao recuo apropriado na bandeja. A seta na guia da bandeja deve se adaptar exatamente com a marca da bandeja.

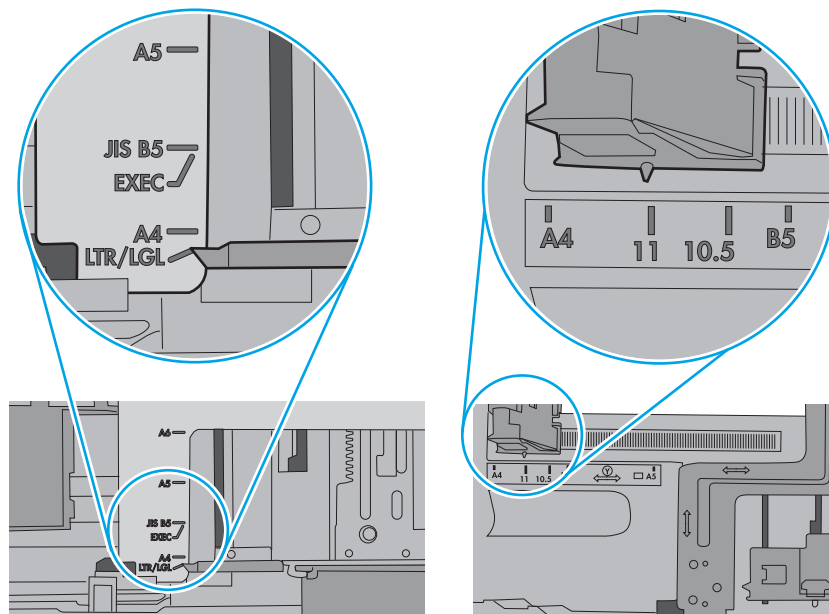
 **NOTA:** Não pressione excessivamente as guias do papel contra a pilha de papel. Ajuste-as aos recuos ou marcações na bandeja.

As imagens a seguir mostram exemplos de indentações de tamanho do papel nas bandejas para várias impressoras. A maioria das impressoras HP possuem marcas semelhantes a estas.

**Figura 9-8** Marcações de tamanho para Bandeja 1 ou bandeja multipropósito



**Figura 9-9** Marcações de tamanho das bandejas de cassete



7. Verifique se o ambiente de impressão está dentro das especificações recomendadas.

## O alimentador de documentos atola, inclina ou coleta várias folhas de papel

Analise as soluções possíveis para esse problema.



**NOTA:** Essas informações se aplicam apenas a impressoras MFP.

---

- Pode haver algo fixado no original, como grampos ou post-its, que deverão ser removidos.
- Verifique se a tampa superior do alimentador de documentos está fechada.
- Pode ser que as páginas não tenham sido posicionadas corretamente. Acerte as páginas e ajuste as guias do papel para centralizar a pilha.
- As guias do papel devem encostar nas laterais da pilha para funcionar corretamente. Verifique se a pilha está alinhada e se as guias estão tocando suas laterais.
- A bandeja de entrada ou o compartimento de saída do alimentador de documentos pode conter um número de páginas maior que o máximo permitido. Verifique se a pilha de papel está dentro das guias na bandeja de entrada e remova páginas do compartimento de saída.
- Verifique se não há pedaços de papel, grampos, cliques ou outros resíduos no caminho do papel.
- Na tela Início do painel de controle da impressora, role e toque no botão [Suprimentos](#). Verifique o status do kit do alimentador de documentos e substitua-o, se necessário.



## Eliminar atolamento de papel

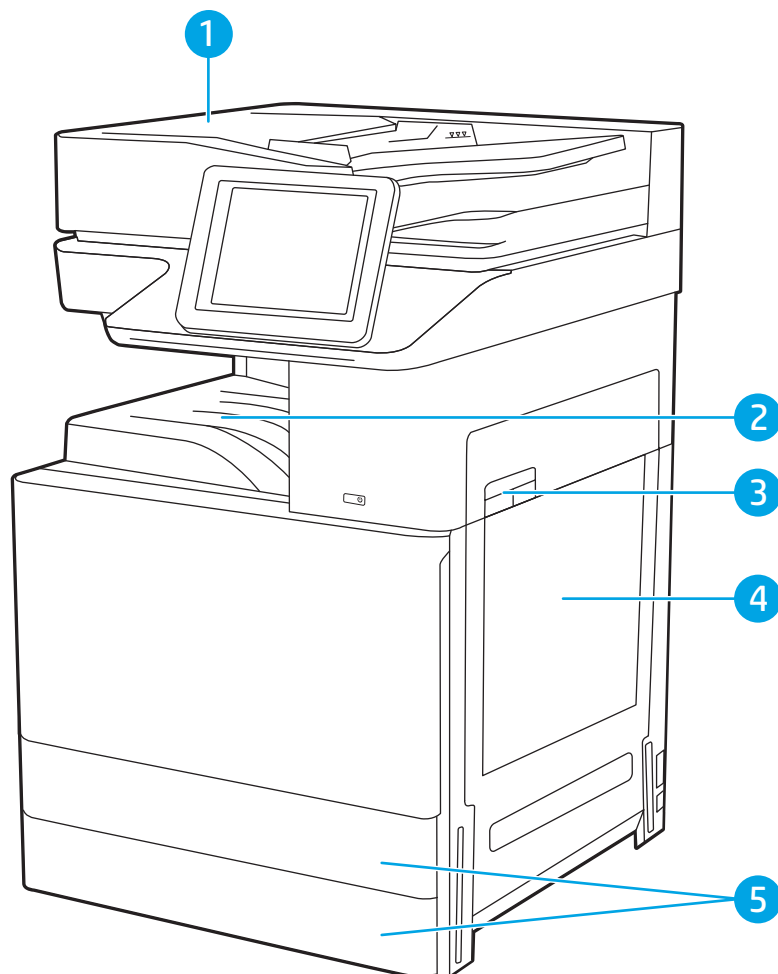
Use os procedimentos desta seção para remover o papel atolado do trajeto do papel da impressora.

### Introdução

As seguintes informações incluem instruções para a eliminação de atolamentos na impressora.

### Locais de congestionamento de papel

Congestionamentos podem ocorrer nos locais a seguir.



| Item | Descrição                          |
|------|------------------------------------|
| 1    | Alimentador de documentos          |
| 2    | Compartimento de saída             |
| 3    | Porta direita e área do fusor      |
| 4    | Bandeja 1 (bandeja multifuncional) |
| 5    | Bandeja 2 e Bandeja 3              |

## Navegação automática para eliminação de congestionamentos

Saiba mais sobre navegação automática para eliminação de congestionamentos na impressora.

O recurso de navegação automática auxilia na eliminação de congestionamentos fornecendo instruções passo a passo no painel de controle.

Ao concluir uma etapa, a impressora exibe as instruções da etapa seguinte até a conclusão.

## Enfrentando congestionamentos de papel frequentes ou recorrentes?

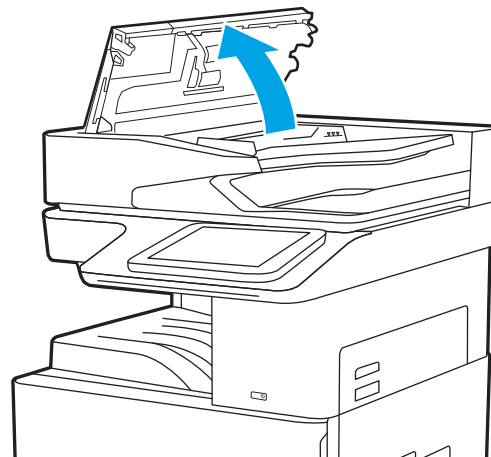
Para reduzir o número de congestionamentos de papel, experimente as soluções a seguir.

1. Use somente papéis que atendam às especificações de papel da HP para esta impressora.
2. Use papel que não esteja amassado, dobrado ou danificado. Se necessário, use papel de um pacote diferente.
3. Não use papel que já foi empregado em cópia ou impressão.
4. Verifique se a bandeja não está cheia demais. Se estiver, remova toda a pilha de papel da bandeja, endireite a pilha e recoloque algumas folhas na bandeja.
5. Verifique se as guias de papel na bandeja estão ajustadas corretamente para o tamanho do papel. Ajuste as guias de forma que toquem a pilha de papel, sem dobrá-la.
6. Verifique se a bandeja está totalmente inserida na impressora.
7. Se estiver imprimindo papel de alta gramatura, com relevo ou perfurado, use o recurso de alimentação manual e coloque uma folha de cada vez.
8. Abra o menu [Bandejas](#) no painel de controle da impressora. Verifique se a bandeja está configurada corretamente para o tipo e o tamanho do papel.
9. Verifique se o ambiente de impressão está dentro das especificações recomendadas.

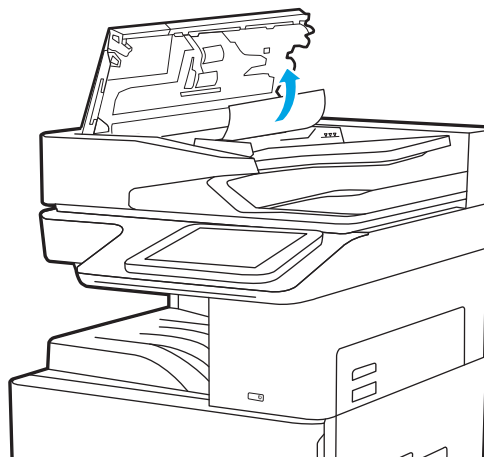
## Remover congestionamentos de papel do alimentador de documentos (31.13.yz)

As informações a seguir descrevem como remover congestionamentos de papel no alimentador de documentos. Quando ocorrer um congestionamento, o painel de controle exibirá uma animação que auxiliará na eliminação do congestionamento.

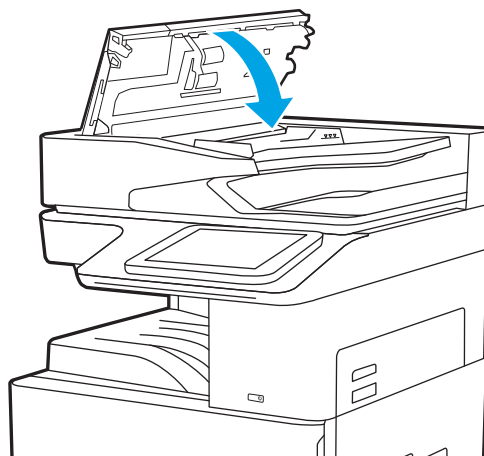
1. Abra a tampa do alimentador de documentos.




2. Remova o papel atolado.




3. Feche a tampa do alimentador de documentos.



---

 **NOTA:** Para evitar congestionamentos, verifique se as guias da bandeja de entrada do alimentador de documentos estão ajustadas firmemente em relação ao documento, sem curvá-lo. Para copiar documentos estreitos, utilize o scanner de mesa. Remova todos os grampos e cliques de papel dos documentos originais.

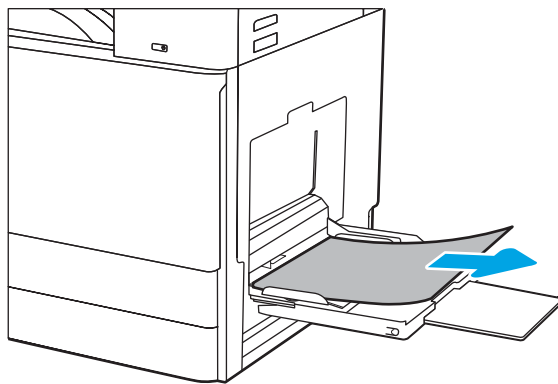
 **NOTA:** Documentos originais que são impressos em papel pesado e brilhante podem atolar com mais frequência do que originais impressos em papel comum.

---

## Eliminar atolamentos de papel na Bandeja 1 (13.A1)

Use o procedimento a seguir para eliminar congestionamentos na Bandeja 1. Quando ocorrer um congestionamento, o painel de controle exibirá uma animação que auxiliará na eliminação do congestionamento.

1. Remova cuidadosamente o papel atolado.



2. Abra e feche a porta frontal para retomar a impressão.

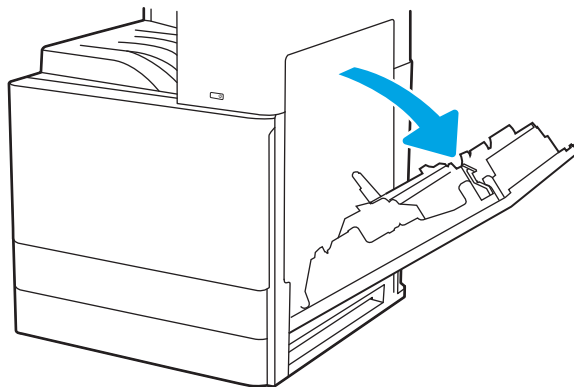
## Eliminar congestionamento de papel nas Bandejas 2 e 3 (13.A2, 13.A3)

Use o procedimento a seguir para verificar o papel em todos os locais de atolamento possíveis relacionados à Bandeja 2 ou à Bandeja 3. Quando ocorrer um atolamento, o painel de controle poderá exibir uma mensagem e uma animação que auxiliará na eliminação do atolamento.

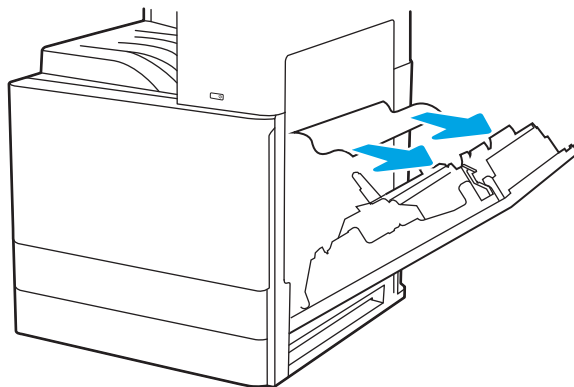
**⚠ CUIDADO:** O fusível pode estar quente durante o funcionamento da impressora. Espere o fusor esfriar antes de manuseá-lo.

**📝 NOTA:** O procedimento para eliminar um congestionamento de papel na Bandeja 3 é o mesmo para a Bandeja 2. Somente a Bandeja 2 é exibida aqui.

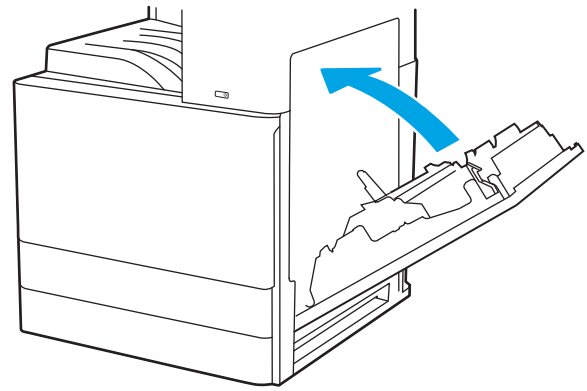
1. Abra a porta direita.



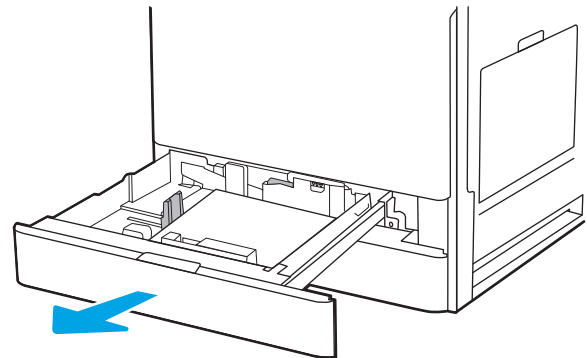
2. Remova cuidadosamente todo o papel atolado.



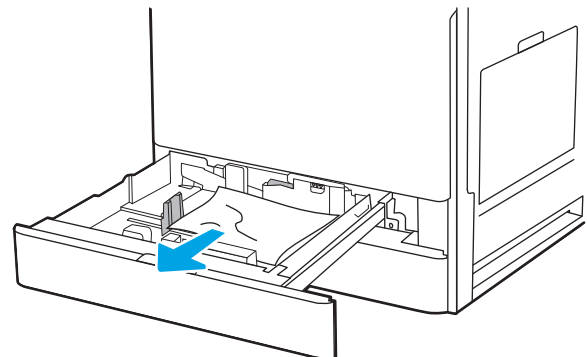
3. Feche a porta da direita.



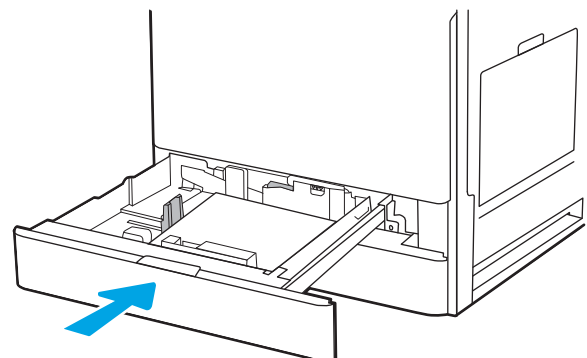
4. Abra a bandeja.



5. Remova cuidadosamente todo o papel atolado.



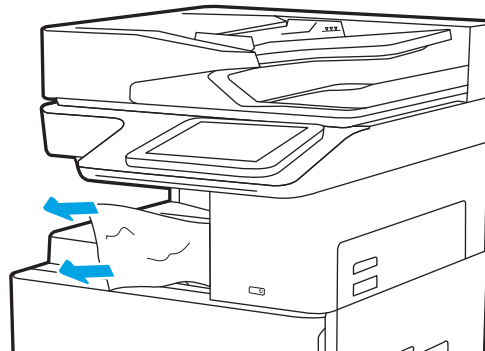
6. Feche a bandeja. A impressão é retomada automaticamente.



## Eliminar atolamentos de papel no compartimento de saída (13.E1)


Use o procedimento a seguir para procurar o papel em todos os locais de congestionamento possíveis no compartimento de saída. Quando ocorrer um congestionamento, o painel de controle exibirá uma animação que auxiliará na eliminação do congestionamento.

1. Se o papel estiver visível no compartimento de saída, segure-o pela margem superior e remova-o.

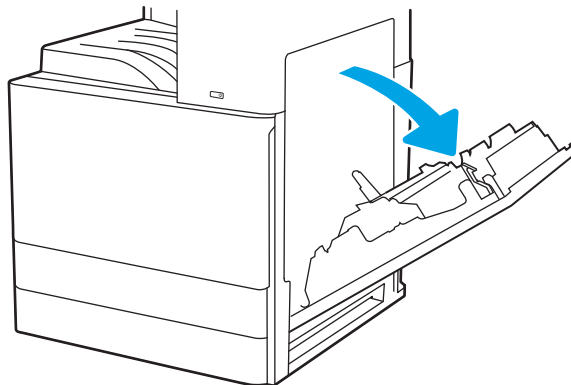


## Eliminar congestionamentos de papel na área do fusor (13.B9, 13.B2, 13.FF)

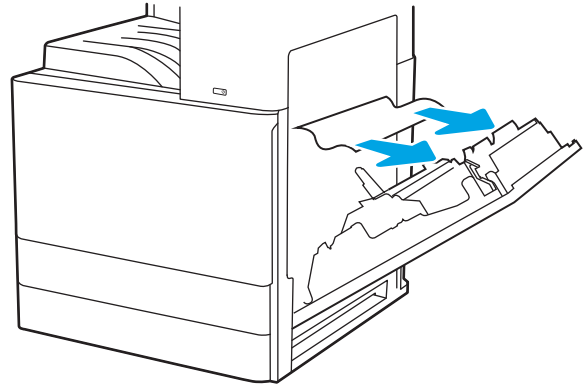
Use o procedimento a seguir para eliminar atolamentos nas áreas da porta direita e do fusor. Quando ocorrer um congestionamento, o painel de controle exibirá uma animação que auxiliará na eliminação do congestionamento.

 **NOTA:** O fusor esquenta enquanto a impressora está sendo usada. Espere o fusor esfriar antes de eliminar congestionamentos.

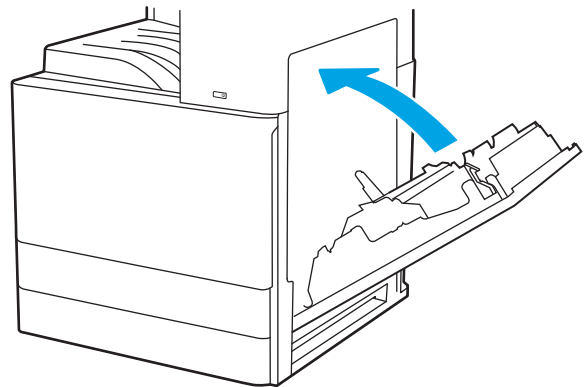
1. Abra a porta direita.



2. Remova cuidadosamente todo o papel atolado.



3. Feche a porta da direita.



# Resolver problemas de qualidade de impressão

Use as informações abaixo para solucionar problemas de qualidade de impressão, incluindo problemas na qualidade da imagem e qualidade da cor.

## Introdução

Use as informações abaixo para solucionar problemas de qualidade de impressão, incluindo problemas na qualidade da imagem.

As etapas de solução de problemas podem ajudar a resolver os defeitos a seguir:

- Páginas em branco
- Páginas pretas
- Papel enrolado
- Faixas claras ou escuras
- Listras claras ou escuras
- Impressão turva
- Fundo cinza ou impressão escura
- Impressão clara
- Toner solto
- Toner ausente
- Pontos de toner dispersos
- Imagens inclinadas
- Manchas
- Listras



## Solução de problemas de qualidade de impressão

Para resolver problemas de qualidade de impressão, tente realizar estas etapas na ordem apresentada.

Para solucionar defeitos específicos na imagem, consulte Solução de problemas de defeitos nas imagens.

### Imprimir de outro software

Tente imprimir usando outro programa.

Se a página for impressa corretamente, o problema está no programa de software usado para imprimir.

## Verificar a configuração do tipo de papel do trabalho de impressão

Verifique a configuração de tipo de papel ao imprimir de um software e quando as páginas impressas indicarem manchas de tinta, borrões ou impressão escura, papel enrolado, pontos espalhados de toner, toner solto ou pequenas áreas sem toner.

### Verificar a configuração do tipo de papel no painel de controle

Verifique a configuração do tipo de papel no painel de controle da impressora e altere a configuração conforme necessário.

1. Abra e feche a bandeja de papel.
2. Siga as instruções do painel de controle para confirmar ou modificar as configurações do tipo e tamanho de papel da bandeja.
3. Verifique se o papel carregado atende às especificações.
4. Ajuste a configuração de umidade e resistência no painel de controle para corresponder ao ambiente.
  - a. Abra os seguintes menus:
    1. [Configurações](#)
    2. [Qualidade de impressão](#)
    3. [Ajustar tipo de papel](#)
  - b. Selecione o tipo de papel que corresponde ao tipo de papel carregado na bandeja.
  - c. Use as teclas de setas para aumentar ou diminuir a configuração de umidade e resistência.
5. Verifique se as configurações do driver correspondem às configurações do painel de controle.



**NOTA:** As configurações do driver de impressão substituirão todas as configurações do painel de controle.

### Verificar a configuração do tipo de papel (Windows)

Verifique a configuração do tipo de papel para Windows, e altere a configuração conforme necessário.

1. No programa de software, selecione a opção **Imprimir**.
2. Selecione a impressora e, em seguida, clique em **Propriedades** ou no botão **Preferências**.
3. Clique na guia **Papel/qualidade**.
4. Na lista suspensa **Tipo do papel**, selecione o tipo de papel.
5. Clique no botão **OK** para fechar a caixa de diálogo **Propriedades do documento**. Na caixa de diálogo **Imprimir**, clique no botão **OK** para imprimir a tarefa.

### Verificar a configuração do tipo de papel (macOS)

Verifique a configuração do tipo de papel para macOS, e altere a configuração conforme necessário.

1. Clique no menu **Arquivo** e na opção **Imprimir**.
2. No menu **Impressora**, selecione a impressora.
3. Clique em **Mostrar detalhes** ou em **Cópias e páginas**.

4. Abra a lista suspensa de menus e clique no menu **Papel/Qualidade**.
5. Selecione um tipo na lista suspensa **Tipo de mídia**.
6. Clique no botão **Imprimir**.

## Verificar o status do cartucho de toner

Siga estas etapas para verificar a quantidade estimada remanescente de vida útil dos cartuchos de toner e, se aplicável, o status de outras peças de manutenção substituíveis.

### Etapa um: Imprimir página de status de suprimentos

A página de status dos suprimentos indica o status do cartucho.

1. Na tela Início do painel de controle da impressora, selecione o menu [Relatórios](#).
2. Selecione o menu [Páginas de Configuração/Status](#).
3. Selecione [Página de Status dos Suprimentos](#) e, em seguida, selecione [Imprimir](#) para imprimir a página.

### Etapa 2: Verificar o status dos suprimentos

Verifique o relatório de status dos suprimentos como segue.

1. Examine o relatório de status de suprimentos para verificar o percentual de vida útil que resta aos cartuchos de toner e, se aplicável, o status de outras peças de manutenção substituíveis.

Podem ocorrer problemas de qualidade de impressão ao usar um cartucho de toner que está próximo do fim previsto. O produto indica quando o nível de um suprimento está muito baixo. Após o nível de um suprimento HP atingir um limite muito baixo, a garantia de proteção premium da HP para esse suprimento é dada como encerrada.

Não é necessário substituir o cartucho de toner nesse momento, a menos que a qualidade de impressão não seja mais aceitável. É recomendável ter um cartucho de substituição disponível quando a qualidade de impressão não for mais aceitável.

Se você perceber que precisa substituir um cartucho de toner ou outras peças de manutenção substituíveis, a página de status de suprimentos lista o número de peças originais HP.

2. Verifique se você está utilizando um cartucho original HP.

Um cartucho de toner HP genuíno tem a palavra "HP" gravada ou possui o logotipo da HP. Para obter mais informações sobre como identificar cartuchos HP, acesse [www.hp.com/go/learnaboutsupplies](http://www.hp.com/go/learnaboutsupplies).

## Imprimir uma página de limpeza

Durante o processo de impressão, papel, toner e partículas de pó podem se acumular dentro da impressora e causar problemas de qualidade de impressão tal como manchas e respingos de toner, sujeiras, faixas, linhas ou marcas repetitivas.

Siga estas etapas para limpar o caminho do papel na impressora:

1. Na tela Início do painel de controle da impressora, selecione o menu [Ferramentas de Suporte](#).
2. Selecione os seguintes menus:

- a. [Manutenção](#)
  - b. [Calibração/limpeza](#)
  - c. [Página de limpeza](#)
3. Selecione [Imprimir](#) para imprimir a página.

Uma mensagem **Limpando...** é exibida no painel de controle da impressora. O processo de limpeza leva alguns minutos para ser concluído. Não desligue a impressora até que o processo de limpeza termine. Após a conclusão, descarte a página impressa.

## Inspecione visualmente os cartuchos de toner

Siga estas etapas para inspecionar cada cartucho de toner:

1. Remova o cartucho de toner da impressora e verifique se a fita de proteção foi retirada.
2. Verifique se há danos no chip da memória.
3. Examine a superfície do tambor de imagem verde.

---

 **CUIDADO:** Não toque no tambor de imagem. Impressões digitais no tambor de imagem podem causar problemas na qualidade de impressão.

---

4. Se houver algum arranhão, impressão digital ou outro dano no tambor de imagem, substitua o cartucho de toner.
5. Reinstale o cartucho de toner e imprima algumas páginas para ver se o problema foi resolvido.

## Verificar o papel e o ambiente de impressão

Use as seguintes informações para verificar a seleção de papel e o ambiente de impressão.

### Etapa 1: Usar papel que atenda às especificações da HP

Alguns problemas de qualidade de impressão surgem com o uso de papel que não atende às especificações da HP.

- Sempre use um tipo e uma gramatura de papel aceitos pela impressora.
- Use papel de boa qualidade e sem cortes, rasgos, manchas, partículas soltas, poeira, rugas, cavidades e bordas enroladas ou curvas.
- Use papel que não tenha sido usado para impressão anteriormente.
- Use papel que não contenha material metálico, como glitter.
- Use papel desenvolvido para impressoras a laser. Não use papel destinado somente a impressoras jato de tinta.
- Não use papel excessivamente áspero. Usar papel mais liso geralmente resulta em melhor qualidade de impressão.

### Etapa 2: Verificar o ambiente

O ambiente pode afetar diretamente a qualidade da impressão e é uma causa comum para problemas de qualidade de impressão e de alimentação de papel. Tente estas soluções:

- Posicione a impressora longe de locais abertos, como janelas e portas abertas ou saídas de ar condicionado.
- Assegure-se que a impressora não esteja exposta a temperaturas nem umidade que estejam fora das especificações técnicas da impressora.
- Não coloque a impressora em um espaço confinado, como um armário.
- Coloque a impressora em uma superfície firme e plana.
- Remova qualquer coisa que esteja bloqueando as ventoinhas da impressora. A impressora requer um bom fluxo de ar em todos os lados, incluindo a parte superior.
- Proteja a impressora de fragmentos suspensos no ar, vapor, graxa ou de qualquer outro elemento que possa deixar resíduos no seu interior.

### Etapa 3: Configurar o alinhamento da bandeja individual

Siga estas etapas quando texto ou imagens não estiverem centralizados ou alinhados corretamente na página impressa ao imprimir de bandejas específicas.

1. Na tela Início do painel de controle da impressora, selecione o menu [Configurações](#).
2. Selecione os seguintes menus:
  - a. [Copiar/Imprimir](#) ou [Imprimir](#)
  - b. [Qualidade de impressão](#)
  - c. [Registro de imagem](#)

3. Selecione [Bandeja](#) e, em seguida, selecione a bandeja que será ajustada.
4. Selecione o botão [Imprimir página de teste](#) e siga as instruções nas páginas impressas.
5. Selecione o botão [Imprimir página de teste](#) para verificar os resultados e faça os ajustes, se necessário.
6. Selecione [Concluído](#) para salvar as novas configurações.

## Tentar um driver de impressão diferente

Tente usar um driver de impressão diferente se você estiver imprimindo a partir de um programa de software e se as páginas impressas apresentarem linhas inesperadas nos gráficos, texto ausente, gráficos ausentes, formatação incorreta ou fontes substituídas.

Faça o download de qualquer um dos drivers a seguir no site de suporte a impressoras da HP:



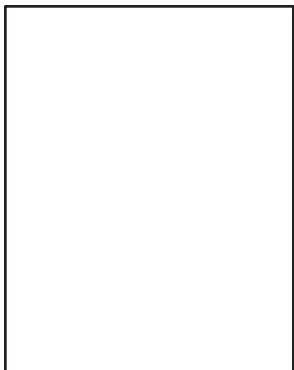



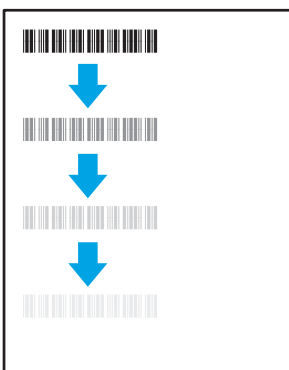

<http://www.hp.com/support/ljE72500MFP> ou <http://www.hp.com/support/ljE78323MFP>.

| Driver             | Descrição  |
|--------------------|--|
| Driver HP PCL 6 V3 | Esse driver de impressão específico para impressoras oferece suporte para os sistemas operacionais Windows 7 e mais novos compatíveis com drivers da versão 3. Para obter uma lista com os sistemas operacionais compatíveis, acesse <a href="http://www.hp.com/go/support">www.hp.com/go/support</a> .  |
| Driver HP PCL-6 V4 | Esse driver de impressão específico para impressoras oferece suporte para os sistemas operacionais Windows 8.1 e mais novos compatíveis com drivers da versão 4. Para obter uma lista com os sistemas operacionais compatíveis, acesse <a href="http://www.hp.com/go/support">www.hp.com/go/support</a> .  |
| Driver HP UPD PS   | <ul style="list-style-type: none"> <li>• Recomendado para impressão com programas de software Adobe® ou com outros programas de software com muitos em gráficos</li> <li>• Oferece suporte para impressão com necessidades de emulação postscript ou suporte a fontes de flash postscript</li> </ul>   |
| HP UPD PCL 6       | <ul style="list-style-type: none"> <li>• Recomendado para impressão em todos os ambientes Windows</li> <li>• Oferece melhor velocidade, qualidade de impressão e suporte em geral a recursos de impressoras para a maioria dos usuários</li> <li>• Desenvolvido para uso com a Graphic Device Interface (GDI) do Windows para a melhor velocidade em ambientes Windows</li> <li>• Talvez não seja totalmente compatível com softwares de terceiros e personalizados que se baseiem na PCL 5</li> </ul> |

## Solução de problemas de defeitos nas imagens

Revise exemplos de defeitos de imagem e etapas para solucionar esses defeitos.

Tabela 9-2 Referência rápida da tabela de defeitos de imagem

| Exemplo   | Descrição   | Possíveis soluções  |
|---|---|---|
| <a href="#">Tabela 9-9 Impressão clara na página 207</a>                            | <a href="#">Tabela 9-7 Fundo cinza ou impressão escura na página 206</a>            | <a href="#">Tabela 9-5 Página em branco — não imprime na página 204</a>               |
|    |    |    |
| <a href="#">Tabela 9-4 Página preta na página 204</a>                               | <a href="#">Tabela 9-3 Defeitos contrastantes na página 203</a>                     | <a href="#">Tabela 9-11 Defeitos de Faixas na página 209</a>                          |
|   |   |   |
| <a href="#">Tabela 9-6 Defeitos de fixação/fusor na página 205</a>                  | <a href="#">Tabela 9-8 Defeitos de colocação de imagens na página 206</a>           | <a href="#">Tabela 9-10 Defeitos de saída na página 208</a>                           |
|  |  |  |



Normalmente, é possível utilizar os mesmos passos para solucionar defeitos de imagem, seja qual for a causa. Utilize as etapas a seguir como um ponto de partida para a solução de problemas de defeitos de imagem.

1. Reimprima o documento. Defeitos de qualidade de impressão podem ser intermitentes por natureza ou podem desaparecer completamente com a impressão contínua.
2. Verifique a condição do cartucho ou cartuchos. Se um cartucho estiver em estado **Muito Baixo** (ultrapassado a vida útil nominal), substitua o cartucho.
3. Verifique se as configurações do driver e do modo de impressão da bandeja são compatíveis com a mídia carregada na bandeja. Tente usar um conjunto de mídia diferente ou uma bandeja diferente. Tente usar um cabo de impressão diferente.
4. Verifique se a impressora está dentro do intervalo de temperatura/umidade operacional compatível.
5. Sempre utilize papel com tipo, tamanho e gramatura compatíveis com a impressora. Consulte [support.hp.com](http://support.hp.com) para obter uma lista dos tamanhos e tipos de papel compatíveis com a impressora.



**NOTA:** O termo "fusão" refere-se à parte do processo de impressão em que o toner é afixado ao papel.

Os exemplos a seguir descrevem o papel tamanho carta que foi inserido na impressora com a borda curta primeiro.

**Tabela 9-3** Defeitos contrastantes

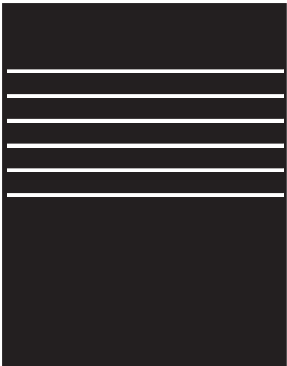
| Exemplo  | Descrição  | Possíveis soluções   |
|--|--|--|
|  | Linhas escuras ou claras que se repetem no comprimento da página e são faixas repetidas com grande distância entre si e/ou faixas de impulso. Elas podem ser nítidas ou suaves por natureza. O defeito aparece apenas nas áreas de preenchimento, não em textos ou seções sem conteúdo impresso. | <ol style="list-style-type: none"><li>1. Reimprima o documento.</li><li>2. Tente imprimir a partir de outra bandeja.</li><li>3. Substitua o cartucho.</li><li>4. Use um tipo de papel diferente.</li><li>5. <b>Apenas nos modelos Enterprise:</b> Na tela Inicial no painel de controle da impressora, acesse o menu de <a href="#">Ajustar tipos de papel</a> e, em seguida, escolha um modo de impressão que tenha sido desenvolvido para uma mídia ligeiramente mais pesada que a que você está usando. Isso diminui a velocidade de impressão e pode melhorar a qualidade de impressão.</li><li>6. Se o problema continuar, acesse <a href="http://support.hp.com">support.hp.com</a>.</li></ol> |

Tabela 9-4 Página preta


| Exemplo   | Descrição                     | Possíveis soluções  |
|---|-------------------------------|---|
|  | A página impressa está preta. | <ol style="list-style-type: none"><li>1. Inspeccione visualmente o cartucho para verificar se há danos.</li><li>2. Verifique se o cartucho está instalado corretamente.</li><li>3. Substitua o cartucho.</li><li>4. Se o problema continuar, acesse <a href="http://support.hp.com">support.hp.com</a>.</li></ol> |

Tabela 9-5 Página em branco — não imprime


| Exemplo  | Descrição   | Possíveis soluções  |
|--|---|---|
|  | A página está completamente em branco, sem nenhuma impressão. | <ol style="list-style-type: none"><li>1. Verifique se os cartuchos são originais da HP.</li><li>2. Verifique se o cartucho está instalado corretamente.</li><li>3. Imprima com um cartucho de diferente.</li><li>4. Verifique o tipo de papel na bandeja de papel e ajuste as configurações da impressora para fazer a correspondência. Se necessário, selecione um tipo de papel mais leve.</li><li>5. Se o problema continuar, acesse <a href="http://support.hp.com">support.hp.com</a>.</li></ol> |

Tabela 9-6 Defeitos de fixação/fusor

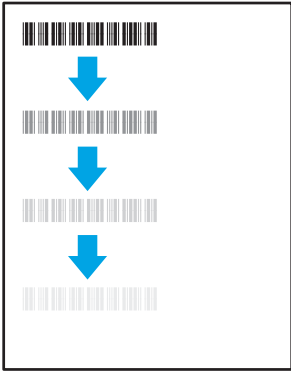
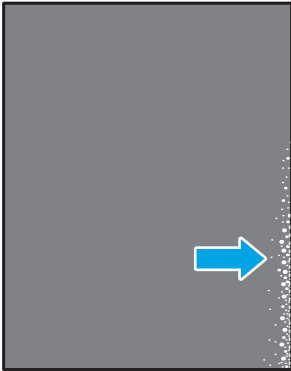
| Exemplo  | Descrição   | Possíveis soluções  |
|--|---|---|
|   | <p>Sombras leves ou deslocamentos da imagem se repetem ao longo da página. A imagem repetida pode esmaecer com cada recorrência.</p>  | <ol style="list-style-type: none"> <li>1. Reimprima o documento.</li> <li>2. Verifique o tipo de papel na bandeja de papel e ajuste as configurações da impressora para fazer a correspondência. Se necessário, selecione um tipo de papel mais leve.</li> <li>3. Se o problema continuar, acesse <a href="http://support.hp.com">support.hp.com</a>.</li> </ol>  |
|  | <p>O toner sai ao longo da borda da página. Esse defeito é mais comum nas bordas dos trabalhos de alta cobertura e nos tipos de mídia leve, mas pode ocorrer em qualquer lugar na página.</p> | <ol style="list-style-type: none"> <li>1. Reimprima o documento.</li> <li>2. Verifique o tipo de papel na bandeja de papel e ajuste as configurações da impressora para fazer a correspondência. Se necessário, selecione um tipo de papel mais pesado.</li> <li>3. <b>Apenas nos modelos Enterprise:</b> No painel de controle da impressora, vá para o menu <b>Borda a borda</b> e selecione <b>Normal</b>. Reimprima o documento.</li> <li>4. <b>Apenas nos modelos Enterprise:</b> No painel de controle da impressora, selecione <b>Incluir margens automaticamente</b> e, em seguida, reimprima o documento.</li> <li>5. Se o problema continuar, acesse <a href="http://support.hp.com">support.hp.com</a>.</li> </ol> |

Tabela 9-7 Fundo cinza ou impressão escura


| Exemplo   | Descrição  | Possíveis soluções   |
|---|--|--|
|  | <p>A imagem ou o texto estão mais escuros do que esperado e/ou o fundo está cinza.</p> | <ol style="list-style-type: none"> <li>1. Verifique se o papel nas bandejas já não tenha passado pela impressora.</li> <li>2. Use um tipo de papel diferente.</li> <li>3. Reimprima o documento.</li> <li>4. <b>Somente para modelos monocromáticos:</b> Na tela Início no painel de controle da impressora, acesse o menu <a href="#">Ajustar Densidade do Toner</a> e, em seguida, ajuste a densidade do toner para um nível mais baixo.</li> <li>5. Verifique se a impressora está dentro da faixa de temperatura e da umidade operacional compatível.</li> <li>6. Substitua o cartucho.</li> <li>7. Se o problema continuar, acesse <a href="http://support.hp.com">support.hp.com</a>.</li> </ol> |

Tabela 9-8 Defeitos de colocação de imagens


| Exemplo   | Descrição   | Possíveis soluções   |
|---|---|--|
|  | <p>A imagem não está centralizada ou aparece inclinada na página. O defeito ocorre quando o papel não estiver posicionado adequadamente à medida que ele é puxado da bandeja e se move pelo caminho do papel.</p> | <ol style="list-style-type: none"> <li>1. Reimprima o documento.</li> <li>2. Remova o papel e, em seguida, recarregue a bandeja. Assegure-se de todas as bordas de papel estejam alinhadas em todos os lados.</li> <li>3. Verifique se a parte superior da pilha do papel está abaixo do indicador de bandeja cheia. Não encha demais a bandeja.</li> <li>4. Certifique-se que as guias de papel estejam ajustadas ao tamanho correto de papel. Não pressione excessivamente as guias do papel contra a pilha de papel. Ajuste-as aos recuos ou marcações na bandeja.</li> <li>5. Se o problema continuar, acesse <a href="http://support.hp.com">support.hp.com</a>.</li> </ol> |

Tabela 9-9 Impressão clara

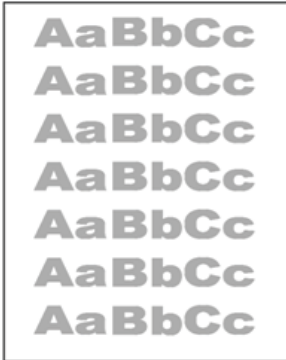
| Exemplo   | Descrição  | Possíveis soluções  |
|---|--|---|
|  | O conteúdo impresso na página inteira está claro ou desbotado. | <ol style="list-style-type: none"><li>1. Reimprima o documento.</li><li>2. Remova o cartucho e agite-o para redistribuir o toner. Reinsira os cartuchos do toner na impressora e feche a tampa. Para uma representação gráfica desse procedimento, consulte <i>Substituir os cartuchos de toner</i>.</li><li>3. <b>Somente para modelos monocromáticos:</b> Verifique se a configuração EconoMode está desativada no painel de controle e no driver de impressão.</li><li>4. Verifique se o cartucho está instalado corretamente.</li><li>5. Imprima uma página de status de suprimento e verifique a vida útil restante do cartucho.</li><li>6. Substitua o cartucho.</li><li>7. Se o problema continuar, acesse <a href="http://support.hp.com">support.hp.com</a>.</li></ol> |

Tabela 9-10 Defeitos de saída

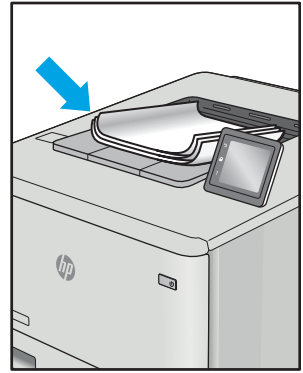
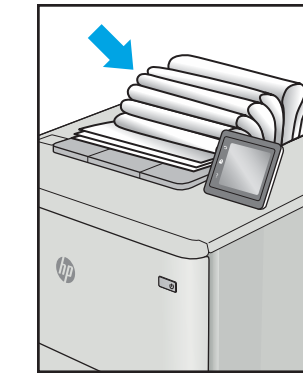
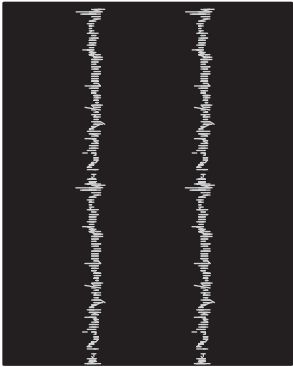
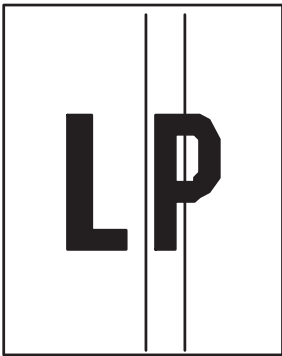
| Exemplo  | Descrição   | Possíveis soluções   |
|--|---|--|
|   | <p>As páginas impressas apresentam ondulação nas bordas. A borda enrolada pode estar junto com o lado curto ou longo do papel. Dois tipos de enrolamento são possíveis:</p> <ul style="list-style-type: none"> <li>• <b>Enrolamento positivo:</b> O papel se enrola em direção ao lado impresso. O defeito ocorre em ambientes secos ou ao imprimir páginas de alta cobertura.</li> <li>• <b>Enrolamento negativo:</b> O papel se enrola longe do lado impresso. O defeito ocorre em ambientes de muita umidade ou ao imprimir páginas de baixa cobertura.</li> </ul> | <ol style="list-style-type: none"> <li>1. Reimprima o documento.</li> <li>2. <b>Enrolamento positivo:</b> A partir do painel de controle da impressora, selecione um tipo de papel mais pesado. O tipo de papel com mais gramatura cria maior temperatura para impressão.<br/><br/><b>Enrolamento negativo:</b> A partir do painel de controle da impressora, selecione um tipo de papel mais leve. O tipo de papel mais leve cria uma temperatura mais baixa para imprimir. Tente armazenar o papel em um ambiente seco antes de usar ou utilize papel recentemente retirado da embalagem.</li> <li>3. Imprima em modo dúplex.</li> <li>4. Se o problema continuar, acesse <a href="http://support.hp.com">support.hp.com</a>.</li> </ol> |
|  | <p>O papel não fica bem empilhado na bandeja de saída. A pilha pode estar irregular, inclinada, ou as páginas podem ser empurradas para fora da bandeja e para o chão. Qualquer uma das seguintes condições pode causar esse defeito:</p> <ul style="list-style-type: none"> <li>• Extrema ondulação de papel</li> <li>• O papel na bandeja fica enrugado ou deformado</li> <li>• O papel é um tipo de papel não padrão, como envelopes</li> <li>• A bandeja de saída está cheia demais</li> </ul>  | <ol style="list-style-type: none"> <li>1. Reimprima o documento.</li> <li>2. Aumente a extensão do compartimento de saída.</li> <li>3. Se o defeito for causado por extrema ondulação do papel, siga as etapas de solução de problemas para "Ondulação de Saída".</li> <li>4. Use um tipo de papel diferente.</li> <li>5. Use papel recém-aberto.</li> <li>6. Remova o papel da bandeja de saída antes que a bandeja fique muito cheia.</li> <li>7. Se o problema continuar, acesse <a href="http://support.hp.com">support.hp.com</a>.</li> </ol>   |

Tabela 9-11 Defeitos de Faixas

| Exemplo  | Descrição   | Possíveis soluções  |
|--|---|---|
|   | Listras verticais claras que geralmente se espalham pelo comprimento da página. O defeito aparece apenas nas áreas de preenchimento, não em textos ou seções sem conteúdo impresso. | <ol style="list-style-type: none"><li>1. Reimprima o documento.</li><li>2. Remova o cartucho e agite-o para redistribuir o toner. Reinsira os cartuchos do toner na impressora e feche a tampa. Para uma representação gráfica desse procedimento, consulte <i>Substituir os cartuchos de toner</i>.</li><li>3. Se o problema continuar, acesse <a href="http://support.hp.com">support.hp.com</a>.</li></ol> <p><b>NOTA:</b> Faixas verticais claras e escuras podem ocorrer quando o ambiente de impressão está fora do intervalo de temperatura ou umidade especificado. Consulte as especificações ambientais da impressora para obter os níveis de temperatura e umidade permitidos.</p> |
|  | Linhas escuras verticais que aparecem no comprimento da página. O defeito pode ocorrer em qualquer lugar da página, em áreas de preenchimento ou em seções sem conteúdo impresso.   | <ol style="list-style-type: none"><li>1. Reimprima o documento.</li><li>2. Remova o cartucho e agite-o para redistribuir o toner. Reinsira os cartuchos do toner na impressora e feche a tampa. Para uma representação gráfica desse procedimento, consulte <i>Substituir os cartuchos de toner</i>.</li><li>3. Imprima uma página de limpeza.</li><li>4. Verifique o nível de toner no cartucho.</li><li>5. Se o problema continuar, acesse <a href="http://support.hp.com">support.hp.com</a>.</li></ol>  |

## Solucionar problemas de rede com fio

Entre em contato com um representante de serviço gerenciado. Conheça o número do modelo do produto, que aparece na etiqueta do produto, na parte traseira da impressora.

## Solucionar problemas de rede sem fio

Entre em contato com um representante de serviço gerenciado. Conheça o número do modelo do produto, que aparece na etiqueta do produto, na parte traseira da impressora.

## Resolver problemas com o fax

Utilize as seções a seguir para resolver problemas envolvendo as funções de fax da impressora.



## Lista de verificação para resolução de problemas de fax

Utilize a lista de verificação a seguir para ajudar a identificar a causa dos problemas relacionados ao fax encontrados:

- **Você está utilizando o cabo de fax fornecido com o acessório de fax?** Esse acessório de fax foi testado com o cabo de fax fornecido e atende às especificações funcionais RJ11. Não substitua outro cabo de fax. O acessório de fax analógico requer a utilização de um cabo de fax analógico. Ele também requer uma conexão telefônica analógica.
- **O conector da linha de fax/telefone está conectado no soquete do acessório de fax?** Verifique se a tomada do telefone está bem encaixada no soquete. Insira o conector na tomada até ouvir um clique.



**NOTA:** Verifique se o fio do telefone está conectado à porta do fax e não na porta de rede. As portas são semelhantes.

- **A tomada de parede do telefone está funcionando adequadamente?** Verifique se há tom de discagem, conectando um telefone à tomada. É possível ouvir um tom de discagem e fazer ou receber uma chamada?

### Que tipo de linha telefônica você está utilizando?

Verifique o tipo de linha telefônica que você está usando e confira as recomendações desse tipo de linha.

- **Linha dedicada:** Um número de fax/telefone analógico padrão atribuído para receber ou enviar fax.



**NOTA:** A linha telefônica deve ser somente para uso do fax da impressora e não compartilhada por outros tipos de dispositivos telefônicos. Os exemplos incluem sistemas de alarme que usam a linha telefônica para notificar uma empresa de monitoramento.

- **Sistema PBX:** Um sistema telefônico de ambiente empresarial. Telefones residenciais padrão e o acessório de fax utilizam um sinal telefônico analógico. Alguns sistemas PBX são digitais e podem não ser compatíveis com o acessório de fax. Pode ser necessário um adaptador de telefone analógico (ATA) de interface para conectar o equipamento de fax a sistemas PBX digitais.
- **Linhas de encaminhamento de chamadas:** Um recurso do sistema telefônico no qual uma nova chamada é "encaminhada" para a próxima linha disponível, quando a primeira linha de entrada está ocupada. Tente conectar a impressora à primeira linha telefônica de entrada. O acessório de fax atenderá ao telefone depois que ele tocar o número de vezes definido na configuração de toques para atender.

### Você está utilizando um dispositivo de proteção contra oscilação de energia?

Um dispositivo de proteção contra oscilação de energia pode ser utilizado entre a tomada de parede e o acessório de fax para proteger o acessório de fax da energia elétrica transmitida através das linhas telefônicas. Esses dispositivos podem provocar problemas de comunicação no fax diminuindo a qualidade do sinal telefônico.

Se você tiver problemas para enviar ou receber fax e estiver utilizando um desses dispositivos, conecte a impressora diretamente à tomada de telefone na parede para determinar se o problema é provocado pelo dispositivo de proteção contra oscilação de energia.

### Você está utilizando um serviço de mensagens de voz da empresa telefônica ou uma secretária eletrônica?

Se a configuração de toques para atender do serviço de mensagens for menor que a configuração do acessório de fax, o serviço de mensagens atenderá às chamadas e o acessório de fax não poderá receber fax.

Se a configuração de toques para atender do acessório de fax for menor do que a do serviço de mensagens, o acessório de fax atenderá todas as chamadas.

## Sua linha telefônica possui o recurso de chamada em espera?

Se o recurso de chamada em espera estiver ativado na linha telefônica, um aviso de chamada poderá interromper uma chamada de fax em andamento, causando um erro de comunicação.

Certifique-se de desativar o recurso de chamada em espera em uma linha telefônica para fax.

## Verificar o status do acessório de fax

Se o acessório de fax analógico aparentemente não estiver funcionando, imprima um relatório de [Página de configuração](#) para verificar o status.

1. Na tela Início, role e selecione [Relatórios](#).
2. Abra os seguintes menus.
  - a. [Págs. config./status](#)
  - b. [Página de configuração](#)
3. Toque no botão [Imprimir](#) para imprimir o relatório ou no botão [Visualizar](#) para visualizar o relatório na tela. O relatório é composto por várias páginas.



**NOTA:** O endereço IP ou o nome do host da impressora está listado na página Jetdirect.

4. Na Página de acessórios do fax da Página de configuração, verifique o Status do modem em Informações sobre hardware. A tabela a seguir identifica as condições de status e as soluções possíveis.



**NOTA:** Se a Página de acessório de fax não for impressa, talvez haja um problema com o acessório de fax analógico. Se você estiver usando fax de LAN ou Internet, essas configurações talvez estejam desabilitando o recurso.

**Tabela 9-12 Solução de problemas do acessório de fax analógico**

| Condições de status                             | Possíveis soluções  |
|---|---|
| Operacional/Ativado <sup>1</sup>                | O acessório de fax analógico está instalado e pronto.   |
| Operacional/Desativado <sup>1</sup>             | <p>O acessório de fax está instalado, mas você ainda não definiu as configurações de fax necessárias.</p> <p>O acessório de fax está instalado e operacional; no entanto, o utilitário Software de Envio Digital HP desativou o recurso de fax da impressora ou ativou o fax da LAN. Quando o fax da LAN é ativado, o recurso de fax analógico é desativado. Somente um recurso de fax, seja o fax da LAN ou o fax analógico, pode ser ativado de cada vez.</p> <p><b>NOTA:</b> Se o fax de LAN estiver habilitado, o recurso <a href="#">Digitalizar para fax</a> estará indisponível no painel de controle da impressora.</p> |
| Não operacional/Ativado/Desativado <sup>1</sup> | A impressora detectou uma falha de firmware. Atualize o firmware.   |

**Tabela 9-12** Solução de problemas do acessório de fax analógico (continuação)

| Condições de status                        | Possíveis soluções  |
|--|---|
| Danificado/Ativado/Desativado <sup>1</sup> | O acessório de fax falhou. Recoloque a placa do acessório de fax e verifique se há pinos dobrados. Se o status ainda permanecer como DANIFICADO, substitua a placa do acessório de fax analógico. |

<sup>1</sup> HABILITADO indica que o acessório de fax analógico está habilitado e ligado; DESABILITADO indica que o fax de LAN está habilitado (o fax analógico está desativado).

## Problemas gerais de fax

Saiba mais sobre as soluções para problemas comuns de fax.

### Falha no envio do fax

Verifique o problema de fax e, em seguida, tente a solução sugerida.

O JBIG está habilitado, mas o aparelho de fax do destinatário não tem capacidade para JBIG.

Desative a configuração JBIG.

### O botão da agenda de endereços de fax não é exibido

Verifique o problema de fax e, em seguida, tente a solução sugerida.

Nenhum dos contatos na lista de contatos selecionado tem informações de fax associadas a eles. Adicione as informações necessárias de fax.

### Não foi possível localizar as configurações do fax no HP Web Jetadmin

Verifique o problema de fax e, em seguida, tente a solução sugerida.

As configurações de fax no HP Web Jetadmin estão localizadas no menu suspenso da página de status do dispositivo.

Selecione **Envio digital e fax** no menu suspenso.

### O cabeçalho está sendo anexado à parte superior da página quando a opção de sobreposição está habilitada

Esse problema de fax é uma parte normal da operação.

Para todos os faxes encaminhados, o produto anexa o cabeçalho de sobreposição na parte superior de uma página.

Esta é a operação normal.

### Há uma mistura de nomes e números na caixa de destinatários

Esse problema de fax é uma parte normal da operação.

Os nomes e os números podem ser exibidos, dependendo do local de onde são provenientes. A agenda de endereços de fax lista os nomes e todos os outros números da lista de bancos de dados.

Esta é a operação normal.

### Um fax de uma página é impresso como duas páginas

Verifique o problema de fax e, em seguida, tente a solução sugerida.

O cabeçalho do fax está sendo anexado à parte superior do fax, empurrando texto para uma segunda página.

Para imprimir um fax de uma página, configure o cabeçalho sobreposto para o modo de sobreposição ou defina a configuração de ajuste à página.

## Um documento fica preso no alimentador de documentos durante envio do fax

Verifique o problema de fax e, em seguida, tente a solução sugerida.

Um congestionamento ocorre no alimentador de documentos.

Feche a tampa e envie o fax novamente.

## O volume dos sons emitidos pelo acessório de fax está muito alto ou muito baixo

Verifique o problema de fax e, em seguida, tente a solução sugerida.

As configurações de volume precisam ser ajustadas.

Ajuste o volume no menu [Configurações de envio de fax](#) e no menu [Configurações de recebimento de fax](#).

## A unidade flash USB não está respondendo

A porta USB está desativada por padrão. Antes de usar esse recurso, escolha um método para ativar a porta USB.


### Método um: Ative a porta USB no painel de controle da impressora

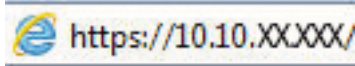
Use o painel de controle da impressora para ativar a porta USB para impressão.


1. Na tela Início do painel de controle da impressora, navegue até o aplicativo **Configurações** e, em seguida, selecione o ícone **Configurações**.
2. Abra os seguintes menus.
  - a. **Copiar/Imprimir** ou **Imprimir**
  - b. **Ativar USB do dispositivo**
3. Selecione **Ativar Impressão da Unidade USB**.

### Método dois: Ative a porta USB no Servidor Web Incorporado HP (apenas impressoras conectadas à rede)

Use o Servidor da Web Incorporado HP para ativar a porta USB para impressão.

1. Na tela Início do painel de controle da impressora, toque no ícone **Informações** ⓘ e, em seguida, toque no ícone de Ethernet  para exibir o endereço IP ou nome de host.
2. Abra um navegador da Web e, na linha de endereço, digite o endereço IP exatamente como exibido no painel de controle da impressora. Pressione a tecla **Enter** no teclado do computador. O EWS é aberto.



 **NOTA:** Se o navegador da Web exibir uma mensagem indicando que o acesso ao site pode não ser seguro, selecione a opção para continuar no site. O acesso a esse site não prejudica o computador.

3. Selecione a guia **Copiar/Imprimir** para os modelos MFP ou a guia **Imprimir** para os modelos SFP.
4. No menu esquerdo, selecione **Imprimir a partir das Configurações da Unidade USB**.
5. Selecione **Ativar Impressão da Unidade USB**.
6. Clique em **Aplicar**.

---

# A Serviço e suporte

# Declaração de garantia limitada HP

## PRODUTO HP

## DURAÇÃO DA GARANTIA LIMITADA\*

| PRODUTO HP   | DURAÇÃO DA GARANTIA LIMITADA* |
|--|-------------------------------|
| HP LaserJet Managed MFP E72525, E72530, E72535, HP LaserJet Managed Flow E72525, E72530, E72535, HP Color LaserJet Managed MFP E78323, E78325, E78330, HP Color LaserJet Managed Flow MFP E78323, E78325, E78330 | 90 dias somente peças HP      |



**NOTA:** \*As opções de garantia e suporte variam de acordo com o produto, o país e os requisitos legais locais. Acesse [support.hp.com](http://support.hp.com) para saber mais sobre as premiadas opções de suporte e serviço da HP em sua região.

A HP garante a você, cliente usuário final, que esta garantia limitada da HP se aplica somente a produtos da marca HP vendidos ou arrendados a) da HP Inc., suas subsidiárias, afiliadas, revendedores autorizados, distribuidores autorizados ou distribuidores de países/regiões; e b) com esta garantia limitada da HP, que o hardware e acessórios HP não apresentarão defeitos de materiais e de fabricação após a data da compra, pelo período especificado acima. Caso a HP seja notificada de quaisquer defeitos no período de garantia, a HP responsabiliza-se por reparar ou substituir, de acordo com sua própria opção, os produtos comprovadamente avariados. Os produtos para substituição podem ser novos ou com desempenho equivalente aos novos.

A HP garante que o software HP não deixará de executar as instruções de programação após a data da compra, devido a defeitos de material e de fabricação, dentro do prazo especificado acima, desde que esteja devidamente instalado e que seja utilizado de forma correta. Se receber uma notificação sobre tais defeitos durante o período de garantia, a HP substituirá o software que não executar suas instruções de programação por causa desses defeitos.

A HP não garante que a operação dos produtos HP será ininterrupta ou sem erros. Se a HP não puder consertar ou substituir, em um período razoável, qualquer produto conforme a condição especificada na garantia, o cliente terá direito ao reembolso do preço de compra assim que o produto for devolvido.

Os produtos da HP podem conter peças reconcondicionadas, cujo desempenho é equivalente ao de peças novas, ou que tenham sido usadas incidentalmente.

A garantia não cobre defeitos resultantes de (a) manutenção ou calibragem impróprias ou inadequadas, (b) software, interfaces, peças ou materiais que não sejam fornecidos pela HP, (c) modificação não autorizada ou má utilização, (d) funcionamento fora das especificações ambientais publicadas para o produto ou (e) manutenção ou preparação inadequadas do local de instalação.

NA EXTENSÃO DO PERMITIDO PELAS LEIS LOCAIS, AS GARANTIAS ACIMA SÃO EXCLUSIVAS, E NENHUMA OUTRA GARANTIA OU CONDIÇÃO, ESCRITA OU ORAL, ESTÁ EXPRESSA OU IMPLÍCITA. A HP ISENTA-SE ESPECIFICAMENTE DE QUAISQUER GARANTIAS OU CONDIÇÕES DE COMERCIALIZAÇÃO, QUALIDADE SATISFATÓRIA E ADEQUAÇÃO PARA FINS PESSOAIS QUE ESTEJAM IMPLÍCITAS. Determinados países/regiões, estados ou províncias não permitem limitações na duração da garantia implícita e as limitações ou exclusões acima podem não se aplicar ao usuário. Esta garantia concede ao usuário direitos legais específicos, e ele poderá estar sujeito a outros direitos que variam de país/região para país/região, estado para estado ou província para província.

A garantia limitada da HP é válida em todos os países/regiões ou locais nos quais a HP ofereça suporte para este produto e nos quais ele tenha sido comercializado. O nível do serviço de garantia que você recebe pode variar de acordo com padrões locais. A HP não alterará a forma, a adequação ou a função do produto para torná-lo operacional em um país/região para o qual nunca se tenha pretendido que ele funcione por motivos legais ou regulamentares.

DE ACORDO COM OS LIMITES PERMITIDOS PELA LEGISLAÇÃO LOCAL, AS SOLUÇÕES FORNECIDAS NESTA DECLARAÇÃO DE GARANTIA SÃO SOLUÇÕES EXCLUSIVAS E ÚNICAS DO CLIENTE. EXCETO CONFORME ACIMA ESPECIFICADO, EM HIPÓTESE ALGUMA A HP OU SEUS FORNECEDORES SERÃO RESPONSÁVEIS PELA PERDA DE



DADOS OU POR DANOS DIRETOS, ESPECIAIS, INCIDENTAIS, CONSEQUENTES (INCLUSIVE POR PERDA DE LUCROS OU DADOS) NEM POR QUAISQUER OUTROS DANOS, QUER SEJAM BASEADOS EM CONTRATO, OBRIGAÇÕES EXTRACONTRATUAIS OU EM QUALQUER OUTRO ASPECTO. Determinados países/regiões, estados ou províncias não permitem a exclusão ou limitação de danos incidentais ou consequenciais e, em função disso, as limitações ou exclusões acima podem não se aplicar a você.

OS TERMOS DE GARANTIA CONTIDOS NESTA DECLARAÇÃO, EXCETO NA EXTENSÃO MÁXIMA PERMITIDA PELA LEGISLAÇÃO, NÃO EXCLUEM, RESTRINGEM NEM MODIFICAM OS DIREITOS LEGAIS OBRIGATÓRIOS APLICÁVEIS À VENDA DESTE PRODUTO A VOCÊ. OS TERMOS DA GARANTIA COMPLEMENTAM OS DIREITOS LEGAIS OBRIGATÓRIOS.

## Reino Unido, Irlanda e Malta

The HP Limited Warranty is a commercial guarantee voluntarily provided by HP. The name and address of the HP entity responsible for the performance of the HP Limited Warranty in your country/region is as follows:

**UK:** HP Inc UK Limited, Cain Road, Amen Corner, Bracknell, Berkshire, RG12 1HN

**Ireland:** Hewlett-Packard Ireland Limited, Liffey Park Technology Campus, Barnhall Road, Leixlip, Co.Kildare

**Malta:** Hewlett-Packard Europe B.V., Amsterdam, Meyrin Branch, Route du Nant-d'Avril 150, 1217 Meyrin, Switzerland

**United Kingdom:** The HP Limited Warranty benefits apply in addition to any legal rights to a guarantee from seller of nonconformity of goods with the contract of sale. These rights expire six years from delivery of goods for products purchased in England or Wales and five years from delivery of goods for products purchased in Scotland. However various factors may impact your eligibility to receive these rights. For further information, please consult the following link: Consumer Legal Guarantee ([www.hp.com/go/eu-legal](http://www.hp.com/go/eu-legal)) or you may visit the European Consumer Centers website ([http://ec.europa.eu/consumers/solving\\_consumer\\_disputes/non-judicial\\_redress/ecc-net/index\\_en.htm](http://ec.europa.eu/consumers/solving_consumer_disputes/non-judicial_redress/ecc-net/index_en.htm)). Consumers have the right to choose whether to claim service under the HP Limited Warranty or against the seller under the legal guarantee.

**Ireland:** The HP Limited Warranty benefits apply in addition to any statutory rights from seller in relation to nonconformity of goods with the contract of sale. However various factors may impact your eligibility to receive these rights. Consumer statutory rights are not limited or affected in any manner by HP Care Pack. For further information, please consult the following link: Consumer Legal Guarantee ([www.hp.com/go/eu-legal](http://www.hp.com/go/eu-legal)) or you may visit the European Consumer Centers website ([http://ec.europa.eu/consumers/solving\\_consumer\\_disputes/non-judicial\\_redress/ecc-net/index\\_en.htm](http://ec.europa.eu/consumers/solving_consumer_disputes/non-judicial_redress/ecc-net/index_en.htm)). Consumers have the right to choose whether to claim service under the HP Limited Warranty or against the seller under the legal guarantee.

**Malta:** The HP Limited Warranty benefits apply in addition to any legal rights to a two-year guarantee from seller of nonconformity of goods with the contract of sale; however various factors may impact your eligibility to receive these rights. Consumer statutory rights are not limited or affected in any manner by the HP Limited Warranty. For further information, please consult the following link: Consumer Legal Guarantee ([www.hp.com/go/eu-legal](http://www.hp.com/go/eu-legal)) or you may visit the European Consumer Centers website ([http://ec.europa.eu/consumers/solving\\_consumer\\_disputes/non-judicial\\_redress/ecc-net/index\\_en.htm](http://ec.europa.eu/consumers/solving_consumer_disputes/non-judicial_redress/ecc-net/index_en.htm)). Consumers have the right to choose whether to claim service under the HP Limited Warranty or against the seller under two-year legal guarantee.

## Áustria, Bélgica, Alemanha e Luxemburgo

Die beschränkte HP Herstellergarantie ist eine von HP auf freiwilliger Basis angebotene kommerzielle Garantie. Der Name und die Adresse der HP Gesellschaft, die in Ihrem Land für die Gewährung der beschränkten HP Herstellergarantie verantwortlich ist, sind wie folgt:

**Deutschland:** HP Deutschland GmbH, Schickardstr. 32, D-71034 Böblingen

**Österreich:** HP Austria GmbH., Technologiestrasse 5, A-1120 Wien

**Luxemburg:** Hewlett-Packard Luxembourg S.C.A., 75, Parc d'Activités Capellen, Rue Pafebruc, L-8308 Capellen

**Belgien:** HP Belgium BVBA, Hermeslaan 1A, B-1831 Diegem

Die Rechte aus der beschränkten HP Herstellergarantie gelten zusätzlich zu den gesetzlichen Ansprüchen wegen Sachmängeln auf eine zweijährige Gewährleistung ab dem Lieferdatum. Ob Sie Anspruch auf diese Rechte haben, hängt von zahlreichen Faktoren ab. Die Rechte des Kunden sind in keiner Weise durch die beschränkte HP Herstellergarantie eingeschränkt bzw. betroffen. Weitere Hinweise finden Sie auf der folgenden Website: Gewährleistungsansprüche für Verbraucher ([www.hp.com/go/eu-legal](http://www.hp.com/go/eu-legal)) oder Sie können die Website des Europäischen Verbraucherzentrums ([http://ec.europa.eu/consumers/solving\\_consumer\\_disputes/non-judicial\\_redress/ecc-net/index\\_en.htm](http://ec.europa.eu/consumers/solving_consumer_disputes/non-judicial_redress/ecc-net/index_en.htm)) besuchen. Verbraucher haben das Recht zu wählen, ob sie eine Leistung von HP gemäß der beschränkten HP Herstellergarantie in Anspruch nehmen oder ob sie sich gemäß der gesetzlichen zweijährigen Haftung für Sachmängel (Gewährleistung) sich an den jeweiligen Verkäufer wenden.

## Bélgica, França e Luxemburgo

La garantie limitée HP est une garantie commerciale fournie volontairement par HP. Voici les coordonnées de l'entité HP responsable de l'exécution de la garantie limitée HP dans votre pays:

**France:** HP France SAS, société par actions simplifiée identifiée sous le numéro 448 694 133 RCS Evry, 1 Avenue du Canada, 91947, Les Ulis

**G.D. Luxembourg:** Hewlett-Packard Luxembourg S.C.A., 75, Parc d'Activités Capellen, Rue Pafebruc, L-8308 Capellen

**Belgique:** HP Belgium BVBA, Hermeslaan 1A, B-1831 Diegem

**France:** Les avantages de la garantie limitée HP s'appliquent en complément des droits dont vous disposez au titre des garanties légales applicables dont le bénéfice est soumis à des conditions spécifiques. Vos droits en tant que consommateur au titre de la garantie légale de conformité mentionnée aux articles L. 211-4 à L. 211-13 du Code de la Consommation et de celle relatives aux défauts de la chose vendue, dans les conditions prévues aux articles 1641 à 1648 et 2232 du Code de Commerce ne sont en aucune façon limités ou affectés par la garantie limitée HP. Pour de plus amples informations, veuillez consulter le lien suivant : Garanties légales accordées au consommateur ([www.hp.com/go/eu-legal](http://www.hp.com/go/eu-legal)). Vous pouvez également consulter le site Web des Centres européens des consommateurs ([http://ec.europa.eu/consumers/solving\\_consumer\\_disputes/non-judicial\\_redress/ecc-net/index\\_en.htm](http://ec.europa.eu/consumers/solving_consumer_disputes/non-judicial_redress/ecc-net/index_en.htm)). Les consommateurs ont le droit de choisir d'exercer leurs droits au titre de la garantie limitée HP, ou auprès du vendeur au titre des garanties légales applicables mentionnées ci-dessus.

### POUR RAPPEL:

Garantie Légale de Conformité:

*« Le vendeur est tenu de livrer un bien conforme au contrat et répond des défauts de conformité existant lors de la délivrance.*

*Il répond également des défauts de conformité résultant de l'emballage, des instructions de montage ou de l'installation lorsque celle-ci a été mise à sa charge par le contrat ou a été réalisée sous sa responsabilité ».*

Article L211-5 du Code de la Consommation:

*« Pour être conforme au contrat, le bien doit:*

*1° Etre propre à l'usage habituellement attendu d'un bien semblable et, le cas échéant:*

*- correspondre à la description donnée par le vendeur et posséder les qualités que celui-ci a présentées à l'acheteur sous forme d'échantillon ou de modèle;*

- présenter les qualités qu'un acheteur peut légitimement attendre eu égard aux déclarations publiques faites par le vendeur, par le producteur ou par son représentant, notamment dans la publicité ou l'étiquetage;

2° Ou présenter les caractéristiques définies d'un commun accord par les parties ou être propre à tout usage spécial recherché par l'acheteur, porté à la connaissance du vendeur et que ce dernier a accepté ».

Article L211-12 du Code de la Consommation:

« L'action résultant du défaut de conformité se prescrit par deux ans à compter de la délivrance du bien ».

Garantie des vices cachés

Article 1641 du Code Civil : « Le vendeur est tenu de la garantie à raison des défauts cachés de la chose vendue qui la rendent impropre à l'usage auquel on la destine, ou qui diminuent tellement cet usage que l'acheteur ne l'aurait pas acquise, ou n'en aurait donné qu'un moindre prix, s'il les avait connus. »

Article 1648 alinéa 1 du Code Civil:

« L'action résultant des vices rédhibitoires doit être intentée par l'acquéreur dans un délai de deux ans à compter de la découverte du vice. »

**G.D. Luxembourg et Belgique:** Les avantages de la garantie limitée HP s'appliquent en complément des droits dont vous disposez au titre de la garantie de non-conformité des biens avec le contrat de vente. Cependant, de nombreux facteurs peuvent avoir un impact sur le bénéfice de ces droits. Vos droits en tant que consommateur au titre de ces garanties ne sont en aucune façon limités ou affectés par la garantie limitée HP. Pour de plus amples informations, veuillez consulter le lien suivant: Garanties légales accordées au consommateur ([www.hp.com/go/eu-legal](http://www.hp.com/go/eu-legal)) ou vous pouvez également consulter le site Web des Centres européens des consommateurs ([http://ec.europa.eu/consumers/solving\\_consumer\\_disputes/non-judicial\\_redress/ecc-net/index\\_en.htm](http://ec.europa.eu/consumers/solving_consumer_disputes/non-judicial_redress/ecc-net/index_en.htm)). Les consommateurs ont le droit de choisir de réclamer un service sous la garantie limitée HP ou auprès du vendeur au cours d'une garantie légale de deux ans.

## Itália

La Garanzia limitata HP è una garanzia commerciale fornita volontariamente da HP. Di seguito sono indicati nome e indirizzo della società HP responsabile della fornitura dei servizi coperti dalla Garanzia limitata HP nel vostro Paese:

**Italia:** HP Italy S.r.l., Via G. Di Vittorio 9, 20063 Cernusco S/Naviglio

I vantaggi della Garanzia limitata HP vengono concessi ai consumatori in aggiunta ai diritti derivanti dalla garanzia di due anni fornita dal venditore in caso di non conformità dei beni rispetto al contratto di vendita. Tuttavia, diversi fattori possono avere un impatto sulla possibilità di beneficiare di tali diritti. I diritti spettanti ai consumatori in forza della garanzia legale non sono in alcun modo limitati, né modificati dalla Garanzia limitata HP. Per ulteriori informazioni, si prega di consultare il seguente link: Garanzia legale per i clienti ([www.hp.com/go/eu-legal](http://www.hp.com/go/eu-legal)), oppure visitare il sito Web dei Centri europei per i consumatori ([http://ec.europa.eu/consumers/solving\\_consumer\\_disputes/non-judicial\\_redress/ecc-net/index\\_en.htm](http://ec.europa.eu/consumers/solving_consumer_disputes/non-judicial_redress/ecc-net/index_en.htm)). I consumatori hanno il diritto di scegliere se richiedere un servizio usufruendo della Garanzia limitata HP oppure rivolgendosi al venditore per far valere la garanzia legale di due anni.

## Espanha

Su Garantía limitada de HP es una garantía comercial voluntariamente proporcionada por HP. El nombre y dirección de las entidades HP que proporcionan la Garantía limitada de HP (garantía comercial adicional del fabricante) en su país es:

**España:** Hewlett-Packard Española S.L. Calle Vicente Aleixandre, 1 Parque Empresarial Madrid - Las Rozas, E-28232 Madrid

Los beneficios de la Garantía limitada de HP son adicionales a la garantía legal de 2 años a la que los consumidores tienen derecho a recibir del vendedor en virtud del contrato de compraventa; sin embargo, varios factores pueden afectar su derecho a recibir los beneficios bajo dicha garantía legal. A este respecto, la Garantía limitada de HP no limita o afecta en modo alguno los derechos legales del consumidor ([www.hp.com/go/eu-legal](http://www.hp.com/go/eu-legal)). Para más información, consulte el siguiente enlace: Garantía legal del consumidor o puede visitar el sitio web de los Centros europeos de los consumidores ([http://ec.europa.eu/consumers/solving\\_consumer\\_disputes/non-judicial\\_redress/ecc-net/index\\_en.htm](http://ec.europa.eu/consumers/solving_consumer_disputes/non-judicial_redress/ecc-net/index_en.htm)). Los clientes tienen derecho a elegir si reclaman un servicio acogiéndose a la Garantía limitada de HP o al vendedor de conformidad con la garantía legal de dos años.

## Dinamarca

Den begrænsede HP-garanti er en garanti, der ydes frivilligt af HP. Navn og adresse på det HP-selskab, der er ansvarligt for HP's begrænsede garanti i dit land, er som følger:

**Danmark:** HP Inc Danmark ApS, Engholm Parkvej 8, 3450, Allerød

Den begrænsede HP-garanti gælder i tillæg til eventuelle juridiske rettigheder, for en toårig garanti fra sælgeren af varer, der ikke er i overensstemmelse med salgsaftalen, men forskellige faktorer kan dog påvirke din ret til at opnå disse rettigheder. Forbrugerens lovbestemte rettigheder begrænses eller påvirkes ikke på nogen måde af den begrænsede HP-garanti. Se nedenstående link for at få yderligere oplysninger: Forbrugerens juridiske garanti ([www.hp.com/go/eu-legal](http://www.hp.com/go/eu-legal)) eller du kan besøge De Europæiske Forbrugercentres websted ([http://ec.europa.eu/consumers/solving\\_consumer\\_disputes/non-judicial\\_redress/ecc-net/index\\_en.htm](http://ec.europa.eu/consumers/solving_consumer_disputes/non-judicial_redress/ecc-net/index_en.htm)). Forbrugere har ret til at vælge, om de vil gøre krav på service i henhold til HP's begrænsede garanti eller hos sælger i henhold til en toårig juridisk garanti.

## Noruega

HPs garanti er en begrenset og kommersiell garanti som HP selv har valgt å tilby. Følgende lokale selskap inntår for garantien:

**Norge:** HP Norge AS, Rolfbuktveien 4b, 1364 Fornebu

HPs garanti kommer i tillegg til det mangelsansvar HP har i henhold til norsk forbrukerkjøpslovgivning, hvor reklamasjonsperioden kan være to eller fem år, avhengig av hvor lenge salgsgjenstanden var ment å vare. Ulike faktorer kan imidlertid ha betydning for om du kvalifiserer til å kreve avhjelp iht slikt mangelsansvar. Forbrukerens lovmessige rettigheter begrenses ikke av HPs garanti. Hvis du vil ha mer informasjon, kan du klikke på følgende kobling: Juridisk garanti for forbruker ([www.hp.com/go/eu-legal](http://www.hp.com/go/eu-legal)) eller du kan besøke nettstedet til de europeiske forbrukersentrene ([http://ec.europa.eu/consumers/solving\\_consumer\\_disputes/non-judicial\\_redress/ecc-net/index\\_en.htm](http://ec.europa.eu/consumers/solving_consumer_disputes/non-judicial_redress/ecc-net/index_en.htm)). Forbrukere har retten til å velge å kreve service under HPs garanti eller iht selgerens lovpålagte mangelsansvar.

## Suécia

HP:s begränsade garanti är en kommersiell garanti som tillhandahålls frivilligt av HP. Namn och adress till det HP-företag som ansvarar för HP:s begränsade garanti i ditt land är som följer:

**Sverige:** HP PPS Sverige AB, SE-169 73 Stockholm

Fördelarna som ingår i HP:s begränsade garanti gäller utöver de lagstadgade rättigheterna till tre års garanti från säljaren angående varans bristande överensstämmelse gentemot köpeavtalet, men olika faktorer kan påverka din rätt att utnyttja dessa rättigheter. Konsumentens lagstadgade rättigheter varken begränsas eller påverkas på något sätt av HP:s begränsade garanti. Mer information får du om du följer denna länk: Lagstadgad garanti för konsumenter ([www.hp.com/go/eu-legal](http://www.hp.com/go/eu-legal)) eller så kan du gå till European Consumer Centers webbplats ([http://ec.europa.eu/consumers/solving\\_consumer\\_disputes/non-judicial\\_redress/ecc-net/index\\_en.htm](http://ec.europa.eu/consumers/solving_consumer_disputes/non-judicial_redress/ecc-net/index_en.htm)). Konsumenter har rätt att välja om de vill ställa krav enligt HP:s begränsade garanti eller på säljaren enligt den lagstadgade treåriga garantin.

## Portugal

A Garantia Limitada HP é uma garantia comercial fornecida voluntariamente pela HP. O nome e a morada da entidade HP responsável pela prestação da Garantia Limitada HP no seu país são os seguintes:

**Portugal:** HPCP – Computing and Printing Portugal, Unipessoal, Lda., Edifício D. Sancho I, Quinta da Fonte, Porto Salvo, Lisboa, Oeiras, 2740 244

As vantagens da Garantia Limitada HP aplicam-se cumulativamente com quaisquer direitos decorrentes da legislação aplicável à garantia de dois anos do vendedor, relativa a defeitos do produto e constante do contrato de venda. Existem, contudo, vários fatores que poderão afetar a sua elegibilidade para beneficiar de tais direitos. Os direitos legalmente atribuídos aos consumidores não são limitados ou afetados de forma alguma pela Garantia Limitada HP. Para mais informações, consulte a ligação seguinte: Garantia legal do consumidor ([www.hp.com/go/eu-legal](http://www.hp.com/go/eu-legal)) ou visite o Web site da Rede dos Centros Europeus do Consumidor ([http://ec.europa.eu/consumers/solving\\_consumer\\_disputes/non-judicial\\_redress/ecc-net/index\\_en.htm](http://ec.europa.eu/consumers/solving_consumer_disputes/non-judicial_redress/ecc-net/index_en.htm)). Os consumidores têm o direito de escolher se pretendem reclamar assistência ao abrigo da Garantia Limitada HP ou contra o vendedor ao abrigo de uma garantia jurídica de dois anos.

## Grécia e Chipre

H Περιορισμένη εγγύηση HP είναι μια εμπορική εγγύηση η οποία παρέχεται εθελοντικά από την HP. Η επωνυμία και η διεύθυνση του νομικού προσώπου HP που παρέχει την Περιορισμένη εγγύηση HP στη χώρα σας είναι η εξής:

**Ελλάδα /Κύπρος:** HP Printing and Personal Systems Hellas EPE, Tzavella 1-3, 15232 Chalandri, Attiki

**Ελλάδα /Κύπρος:** HP Συστήματα Εκτύπωσης και Προσωπικών Υπολογιστών Ελλάς Εταιρεία Περιορισμένης Ευθύνης, Tzavella 1-3, 15232 Chalandri, Attiki

Τα προνόμια της Περιορισμένης εγγύησης HP ισχύουν επιπλέον των νόμιμων δικαιωμάτων για διετή εγγύηση έναντι του Πωλητή για τη μη συμμόρφωση των προϊόντων με τις συνομολογημένες συμβατικά ιδιότητες, ωστόσο η άσκηση των δικαιωμάτων σας αυτών μπορεί να εξαρτάται από διάφορους παράγοντες. Τα νόμιμα δικαιώματα των καταναλωτών δεν περιορίζονται ούτε επηρεάζονται καθ' οιονδήποτε τρόπο από την Περιορισμένη εγγύηση HP. Για περισσότερες πληροφορίες, συμβουλευτείτε την ακόλουθη τοποθεσία web: Νόμιμη εγγύηση καταναλωτή ([www.hp.com/go/eu-legal](http://www.hp.com/go/eu-legal)) ή μπορείτε να επισκεφτείτε την τοποθεσία web των Ευρωπαϊκών Κέντρων Καταναλωτή ([http://ec.europa.eu/consumers/solving\\_consumer\\_disputes/non-judicial\\_redress/ecc-net/index\\_en.htm](http://ec.europa.eu/consumers/solving_consumer_disputes/non-judicial_redress/ecc-net/index_en.htm)). Οι καταναλωτές έχουν το δικαίωμα να επιλέξουν αν θα αξιώσουν την υπηρεσία στα πλαίσια της Περιορισμένης εγγύησης HP ή από τον πωλητή στα πλαίσια της νόμιμης εγγύησης δύο ετών.

## Hungria

A HP korlátozott jótállás egy olyan kereskedelmi jótállás, amelyet a HP a saját elhatározásából biztosít. Az egyes országokban a HP mint gyártó által vállalt korlátozott jótállást biztosító HP vállalatok neve és címe:

**Magyarország:** HP Inc Magyarország Kft., H-1117 Budapest, Alíz utca 1.

A HP korlátozott jótállásban biztosított jogok azokon a jogokon felül illetik meg Önt, amelyek a termékeknek az adásvételi szerződés szerinti minőségére vonatkozó kétéves, jogszabályban foglalt eladói szavatosságból, továbbá ha az Ön által vásárolt termékre alkalmazandó, a jogszabályban foglalt kötelező eladói jótállásból erednek, azonban számos körülmény hatással lehet arra, hogy ezek a jogok Önt megilletik-e. További információért kérjük, keresse fel a következő webhelyet: Jogi Tájékoztató Fogyasztóknak ([www.hp.com/go/eu-legal](http://www.hp.com/go/eu-legal)) vagy látogassa meg az Európai Fogyasztói Központok webhelyét ([http://ec.europa.eu/consumers/solving\\_consumer\\_disputes/non-judicial\\_redress/ecc-net/index\\_en.htm](http://ec.europa.eu/consumers/solving_consumer_disputes/non-judicial_redress/ecc-net/index_en.htm)). A fogyasztóknak jogában áll, hogy megválasszák, hogy a jótállással kapcsolatos igényüket a HP korlátozott jótállás alapján vagy a kétéves,

jogszabályban foglalt eladói szavatosság, illetve, ha alkalmazandó, a jogszabályban foglalt kötelező eladói jóállás alapján érvényesítik.

## República Tcheca

Omezená záruka HP je obchodní zárukou dobrovolně poskytovanou společností HP. Názvy a adresy společnosti skupiny HP, které odpovídají za plnění omezené záruky HP ve vaší zemi, jsou následující:

**Česká republika:** HP Inc Czech Republic s. r. o., Za Brumlovkou 5/1559, 140 00 Praha 4

Výhody, poskytované omezenou zárukou HP, se uplatňují jako doplněk k jakýmkoli právním nárokům na dvouletou záruku poskytnutou prodejcem v případě nesouladu zboží s kupní smlouvou. Váš nárok na uznání těchto práv však může záviset na mnohých faktorech. Omezená záruka HP žádným způsobem neomezuje ani neovlivňuje zákonná práva zákazníka. Další informace získáte kliknutím na následující odkaz: Zákonná záruka spotřebitele ([www.hp.com/go/eu-legal](http://www.hp.com/go/eu-legal)) případně můžete navštívit webové stránky Evropského spotřebitelského centra ([http://ec.europa.eu/consumers/solving\\_consumer\\_disputes/non-judicial\\_redress/ecc-net/index\\_en.htm](http://ec.europa.eu/consumers/solving_consumer_disputes/non-judicial_redress/ecc-net/index_en.htm)). Spotřebitelé mají právo se rozhodnout, zda chtějí službu reklamovat v rámci omezené záruky HP nebo v rámci zákonem stanovené dvouleté záruky u prodejce.

## Eslováquia

Obmedzená záruka HP je obchodná záruka, ktorú spoločnosť HP poskytuje dobrovoľne. Meno a adresa subjektu HP, ktorý zabezpečuje plnenie vyplývajúce z Obmedzenej záruky HP vo vašej krajine:

**Slovenská republika:** HP Inc Slovakia, s.r.o., Galvaniho 7, 821 04 Bratislava

Výhody Obmedzenej záruky HP sa uplatnia vedľa prípadných zákazníkových zákonných nárokov voči predávajúcemu z väd, ktoré spočívajú v nesúlade vlastností tovaru s jeho popisom podľa predmetnej zmluvy. Možnosť uplatnenia takých prípadných nárokov však môže závisieť od rôznych faktorov. Služby Obmedzenej záruky HP žiadnym spôsobom neobmedzujú ani neovplyvňujú zákonné práva zákazníka, ktorý je spotrebiteľom. Ďalšie informácie nájdete na nasledujúcom prepojení: Zákonná záruka spotrebiteľa ([www.hp.com/go/eu-legal](http://www.hp.com/go/eu-legal)), prípadne môžete navštíviť webovú lokalitu európskych zákazníckych stredísk ([http://ec.europa.eu/consumers/solving\\_consumer\\_disputes/non-judicial\\_redress/ecc-net/index\\_en.htm](http://ec.europa.eu/consumers/solving_consumer_disputes/non-judicial_redress/ecc-net/index_en.htm)). Spotrebiteľia majú právo zvoliť si, či chcú uplatniť servis v rámci Obmedzenej záruky HP alebo počas zákonnej dvojročnej záručnej lehoty u predajcu.

## Polônia

Ograniczona gwarancja HP to komercyjna gwarancja udzielona dobrowolnie przez HP. Nazwa i adres podmiotu HP odpowiedzialnego za realizację Ograniczonej gwarancji HP w Polsce:

**Polska:** HP Inc Polska sp. z o.o., Szturmowa 2a, 02-678 Warszawa, wpisana do rejestru przedsiębiorców prowadzonego przez Sąd Rejonowy dla m.st. Warszawy w Warszawie, XIII Wydział Gospodarczy Krajowego Rejestru Sądowego, pod numerem KRS 0000546115, NIP 5213690563, REGON 360916326, GIOŚ E0020757WZBW, kapitał zakładowy 480.000 PLN.

Świadczenia wynikające z Ograniczonej gwarancji HP stanowią dodatek do praw przysługujących nabywcy w związku z dwuletnią odpowiedzialnością sprzedawcy z tytułu niezgodności towaru z umową (rękojmia). Niemniej, na możliwość korzystania z tych praw mają wpływ różne czynniki. Ograniczona gwarancja HP w żaden sposób nie ogranicza praw konsumenta ani na nie nie wpływa. Więcej informacji można znaleźć pod następującym łączem: Gwarancja prawna konsumenta ([www.hp.com/go/eu-legal](http://www.hp.com/go/eu-legal)), można także odwiedzić stronę internetową Europejskiego Centrum Konsumentckiego ([http://ec.europa.eu/consumers/solving\\_consumer\\_disputes/non-judicial\\_redress/ecc-net/index\\_en.htm](http://ec.europa.eu/consumers/solving_consumer_disputes/non-judicial_redress/ecc-net/index_en.htm)). Konsumentci mają prawo wyboru co do możliwości skorzystania albo z usług gwarancyjnych przysługujących w ramach Ograniczonej gwarancji HP albo z uprawnień wynikających z dwuletniej rękojmi w stosunku do sprzedawcy.

## Bulgária

Ограничената гаранция на HP представлява търговска гаранция, доброволно предоставяна от HP. Името и адресът на дружеството на HP за вашата страна, отговорно за предоставянето на гаранционната поддръжка в рамките на Ограничената гаранция на HP, са както следва:

HP Inc Bulgaria EOOD (Ейч Пи Инк България EOOD), гр. София 1766, район р-н Младост, бул. Околовръстен Път No 258, Бизнес Център Камбаните

Предимствата на Ограничената гаранция на HP се прилагат в допълнение към всички законови права за двугодишна гаранция от продавача при несъответствие на стоката с договора за продажба. Въпреки това, различни фактори могат да окажат влияние върху условията за получаване на тези права. Законовите права на потребителите не са ограничени или засегнати по никакъв начин от Ограничената гаранция на HP. За допълнителна информация, моля вижте Правната гаранция на потребителя ([www.hp.com/go/eu-legal](http://www.hp.com/go/eu-legal)) или посетете уебсайта на Европейския потребителски център ([http://ec.europa.eu/consumers/solving\\_consumer\\_disputes/non-judicial\\_redress/ecc-net/index\\_en.htm](http://ec.europa.eu/consumers/solving_consumer_disputes/non-judicial_redress/ecc-net/index_en.htm)). Потребителите имат правото да избират дали да претендират за извършване на услуга в рамките на Ограничената гаранция на HP или да потърсят такава от търговеца в рамките на двугодишната правна гаранция.

## România

Garanția limitată HP este o garanție comercială furnizată în mod voluntar de către HP. Numele și adresa entității HP răspunzătoare de punerea în aplicare a Garanției limitate HP în țara dumneavoastră sunt următoarele:

**România:** HP Inc Romania SRL, 5 Fabrica de Glucoza Str., Building F, Ground Floor and Floor 8, 2nd District, București

Beneficiile Garanției limitate HP se aplică suplimentar față de orice drepturi privind гаранцията de doi ani oferită de vânзător pentru neconformitatea bunurilor cu contractul de vânзаре; cu toate acestea, diversi фактори пот avea impact asupra eligibilității dvs. de a beneficia de aceste drepturi. Drepturile legale ale consumatorului nu sunt limitate sau afectate în vreun fel de Гаранцията limitată HP. Pentru информации suplimentare consultați următorul link: гаранцията acordată consumatorului prin lege ([www.hp.com/go/eu-legal](http://www.hp.com/go/eu-legal)) sau puteți accesa site-ul Centrul European al Consumatorilor ([http://ec.europa.eu/consumers/solving\\_consumer\\_disputes/non-judicial\\_redress/ecc-net/index\\_en.htm](http://ec.europa.eu/consumers/solving_consumer_disputes/non-judicial_redress/ecc-net/index_en.htm)). Consumatorii au dreptul să alegă dacă să pretendă despăгубири în cadrul Гаранției limitate HP sau de la vânзător, în cadrul гаранției legale de doi ani.

## Bélgica e Holanda

De Beperkte Garantie van HP is een commerciële garantie vrijwillig verstrekt door HP. De naam en het adres van de HP-entiteit die verantwoordelijk is voor het uitvoeren van de Beperkte Garantie van HP in uw land is als volgt:

**Nederland:** HP Nederland B.V., Startbaan 16, 1187 XR Amstelveen

**België:** HP Belgium BVBA, Hermeslaan 1A, B-1831 Diegem

De voordelen van de Beperkte Garantie van HP vormen een aanvulling op de wettelijke garantie voor consumenten gedurende twee jaren na de levering te verlenen door de verkoper bij een gebrek aan conformiteit van de goederen met de relevante verkoopovereenkomst. Niettemin kunnen diverse factoren een impact hebben op uw eventuele aanspraak op deze wettelijke rechten. De wettelijke rechten van de consument worden op geen enkele wijze beperkt of beïnvloed door de Beperkte Garantie van HP. Raadpleeg voor meer informatie de volgende webpagina: Wettelijke garantie van de consument ([www.hp.com/go/eu-legal](http://www.hp.com/go/eu-legal)) of u kan de website van het Europees Consumenten Centrum bezoeken ([http://ec.europa.eu/consumers/solving\\_consumer\\_disputes/non-judicial\\_redress/ecc-net/index\\_en.htm](http://ec.europa.eu/consumers/solving_consumer_disputes/non-judicial_redress/ecc-net/index_en.htm)). Consumenten hebben het recht om te kiezen tussen enerzijds de Beperkte Garantie van HP of anderzijds het aanspreken van de verkoper in toepassing van de wettelijke garantie.

## Finlândia

HP:n rajoitettu takuu on HP:n vapaaehtoisesti antama kaupallinen takuu. HP:n myöntämästä takuusta maassanne vastaavan HP:n edustajan yhteystiedot ovat:

**Suomi:** HP Finland Oy, Piispankalliontie, FIN - 02200 Espoo

HP:n takuun edut ovat voimassa mahdollisten kuluttajansuojalakiin perustuvien oikeuksien lisäksi sen varalta, että tuote ei vastaa myyntisopimusta. Saat lisätietoja seuraavasta linkistä: Kuluttajansuoja ([www.hp.com/go/eu-legal](http://www.hp.com/go/eu-legal)) tai voit käydä Euroopan kuluttajakeskuksen sivustolla ([http://ec.europa.eu/consumers/solving\\_consumer\\_disputes/non-judicial\\_redress/ecc-net/index\\_en.htm](http://ec.europa.eu/consumers/solving_consumer_disputes/non-judicial_redress/ecc-net/index_en.htm)). Kuluttajilla on oikeus vaatia virheen korjausta HP:n takuun ja kuluttajansuojan perusteella HP:lta tai myyjältä.

## Eslovênia

Omejena garancija HP je prostovoljna trgovska garancija, ki jo zagotavlja podjetje HP. Ime in naslov poslovne enote HP, ki je odgovorna za omejeno garancijo HP v vaši državi, sta naslednja:

**Slovenija:** Hewlett-Packard Europe B.V., Amsterdam, Meyrin Branch, Route du Nant-d'Avril 150, 1217 Meyrin, Switzerland

Ugodnosti omejene garancije HP veljajo poleg zakonskih pravic, ki ob sklenitvi kupoprodajne pogodbe izhajajo iz dveletne garancije prodajalca v primeru neskladnosti blaga, vendar lahko na izpolnjevanje pogojev za uveljavitev pravic vplivajo različni dejavniki. Omejena garancija HP nikakor ne omejuje strankinih z zakonom predpisanih pravic in ne vpliva nanje. Za dodatne informacije glejte naslednjo povezavo: Strankino pravno jamstvo ([www.hp.com/go/eu-legal](http://www.hp.com/go/eu-legal)); ali pa obiščite spletno mesto evropskih središč za potrošnike ([http://ec.europa.eu/consumers/solving\\_consumer\\_disputes/non-judicial\\_redress/ecc-net/index\\_en.htm](http://ec.europa.eu/consumers/solving_consumer_disputes/non-judicial_redress/ecc-net/index_en.htm)). Potrošniki imajo pravico izbrati, ali bodo uveljavljali pravice do storitev v skladu z omejeno garancijo HP ali proti prodajalcu v skladu z dvoletno zakonsko garancijo.

## Croácia

HP ograničeno jamstvo komercijalno je dobrovoljno jamstvo koje pruža HP. Ime i adresa HP subjekta odgovornog za HP ograničeno jamstvo u vašoj državi:

**Hrvatska:** HP Computing and Printing d.o.o. za računalne i srodne aktivnosti, Radnička cesta 41, 10000 Zagreb

Pogodnosti HP ograničenog jamstva vrijede zajedno uz sva zakonska prava na dvogodišnje jamstvo kod bilo kojeg prodavača s obzirom na nepodudaranje robe s ugovorom o kupnji. Međutim, razni faktori mogu utjecati na vašu mogućnost ostvarivanja tih prava. HP ograničeno jamstvo ni na koji način ne utječe niti ne ograničava zakonska prava potrošača. Dodatne informacije potražite na ovoj adresi: Zakonsko jamstvo za potrošače ([www.hp.com/go/eu-legal](http://www.hp.com/go/eu-legal)) ili možete posjetiti web-mjesto Evropskih potrošačkih centara ([http://ec.europa.eu/consumers/solving\\_consumer\\_disputes/non-judicial\\_redress/ecc-net/index\\_en.htm](http://ec.europa.eu/consumers/solving_consumer_disputes/non-judicial_redress/ecc-net/index_en.htm)). Potrošači imaju pravo odabrati žele li ostvariti svoja potraživanja u sklopu HP ograničenog jamstva ili pravnog jamstva prodavača u trajanju ispod dvije godine.

## Letônia

HP ierobežotā garantija ir komercgarantija, kuru brīvprātīgi nodrošina HP. HP uzņēmums, kas sniedz HP ierobežotās garantijas servisa nodrošinājumu jūsu valstī:

**Latvija:** HP Finland Oy, PO Box 515, 02201 Espoo, Finland

HP ierobežotās garantijas priekšrocības tiek piedāvātas papildus jebkurām likumīgajām tiesībām uz pārdevēja un/vai ražotāju nodrošinātu divu gadu garantiju gadījumā, ja preces neatbilst pirkuma līgumam, tomēr šo tiesību saņemšanu var ietekmēt vairāki faktori. HP ierobežotā garantija nekādā veidā neierobežo un neietekmē



patērētāju likumīgās tiesības. Lai iegūtu plašāku informāciju, izmantojiet šo saiti: Patērētāju likumīgā garantija ([www.hp.com/go/eu-legal](http://www.hp.com/go/eu-legal)) vai arī Eiropas Patērētāju tiesību aizsardzības centra tīmekļa vietni ([http://ec.europa.eu/consumers/solving\\_consumer\\_disputes/non-judicial\\_redress/ecc-net/index\\_en.htm](http://ec.europa.eu/consumers/solving_consumer_disputes/non-judicial_redress/ecc-net/index_en.htm)). Patērētājiem ir tiesības izvēlēties, vai pieprasīt servisa nodrošinājumu saskaņā ar HP ierobežoto garantiju, vai arī pārdevēja sniegto divu gadu garantiju.

## Lituānija

HP ribotoji garantija yra HP savanoriškai teikiama komercinė garantija. Toliau pateikiami HP bendrovių, teikiančių HP garantiją (gamintojo garantiją) jūsų šalyje, pavadinimai ir adresai:

**Lietuva:** HP Finland Oy, PO Box 515, 02201 Espoo, Finland

HP ribotoji garantija papildomai taikoma kartu su bet kokiomis kitomis įstatymais nustatytais teisėmis į pardavėjo suteikiamą dviejų metų laikotarpio garantiją dėl prekių atitikties pardavimo sutarčiai, tačiau tai, ar jums ši teisė bus suteikiama, gali priklausyti nuo įvairių aplinkybių. HP ribotoji garantija niekaip neapriboja ir neįtakoja įstatymais nustatytų vartotojo teisių. Daugiau informacijos rasite paspaudę šią nuorodą: Teisinė vartotojo garantija ([www.hp.com/go/eu-legal](http://www.hp.com/go/eu-legal)) arba apsilenkę Europos vartotojų centro internetinėje svetainėje ([http://ec.europa.eu/consumers/solving\\_consumer\\_disputes/non-judicial\\_redress/ecc-net/index\\_en.htm](http://ec.europa.eu/consumers/solving_consumer_disputes/non-judicial_redress/ecc-net/index_en.htm)). Vartotojai turi teisę prašyti atlikti techninį aptarnavimą pagal HP ribotąją garantiją arba pardavėjo teikiamą dviejų metų įstatymais nustatytą garantiją.

## Estônia

HP piiratud garantii on HP poolt vabatahtlikult pakutav kaubanduslik garantii. HP piiratud garantii eest vastutab HP üksus aadressil:

**Eesti:** HP Finland Oy, PO Box 515, 02201 Espoo, Finland

HP piiratud garantii rakendub lisaks seaduses ettenähtud müüjapoolsele kaheaastasele garantiile, juhul kui toode ei vasta müügilepingu tingimustele. Siiski võib esineda asjaolusid, mille puhul teie jaoks need õigused ei pruugi kehtida. HP piiratud garantii ei piira ega mõjuta mingil moel tarbija seadusjärgseid õigusi. Lisateavet leiate järgmiselt lingilt: tarbija õiguslik garantii ([www.hp.com/go/eu-legal](http://www.hp.com/go/eu-legal)) või võite külastada Euroopa tarbijakeskuste veebisaiti ([http://ec.europa.eu/consumers/solving\\_consumer\\_disputes/non-judicial\\_redress/ecc-net/index\\_en.htm](http://ec.europa.eu/consumers/solving_consumer_disputes/non-judicial_redress/ecc-net/index_en.htm)). Tarbijal on õigus valida, kas ta soovib kasutada HP piiratud garantiid või seadusega ette nähtud müüjapoolset kaheaastast garantiid.

## Garantia de Proteção Premium da HP: Declaração de garantia limitada para cartuchos de toner LaserJet

Este produto HP está garantido como livre de defeitos na matéria-prima ou de fabricação.

Esta garantia não se aplica a produtos que (a) foram reabastecidos, remodelados, reconicionados ou violados de alguma forma, que (b) experienciem problemas devido ao mal uso, armazenamento inadequado ou operação fora das especificações ambientais publicadas para o produto da impressora ou (c) exibem desgaste pelo uso comum.

Para obter serviços de garantia, devolva o produto ao local onde o adquiriu (com uma descrição por escrito do problema e amostras de impressão) ou entre em contato com o suporte ao cliente HP. A HP, a seu critério, substituirá os produtos cujo defeito for comprovado ou reembolsará o preço de compra.

NA MEDIDA EM QUE PERMITIDO PELA LEGISLAÇÃO LOCAL, A GARANTIA ACIMA É EXCLUSIVA E NENHUMA OUTRA GARANTIA OU CONDIÇÃO, SEJA ESCRITA OU VERBAL, ESTÁ EXPRESSA OU IMPLÍCITA. A HP ISENTA-SE ESPECIFICAMENTE DE QUAISQUER GARANTIAS OU CONDIÇÕES IMPLÍCITAS DE COMERCIALIZAÇÃO, QUALIDADE SATISFATÓRIA E ADEQUAÇÃO A UMA FINALIDADE ESPECÍFICA.

ATÉ ONDE PERMITIDO PELA LEI LOCAL, EM HIPÓTESE ALGUMA A HP OU SEUS FORNECEDORES SERÃO RESPONSABILIZADOS POR DANOS DIRETOS, ESPECIAIS, CONSEQUENCIAIS, INCIDENTAIS (INCLUINDO A PERDA DE LUCROS OU DADOS) OU OUTROS, SEJA POR CONTRATO, ATO ILÍCITO OU OUTRA FORMA.

OS TERMOS DE GARANTIA CONTIDOS NESTA DECLARAÇÃO, EXCETO NA EXTENSÃO MÁXIMA PERMITIDA PELA LEGISLAÇÃO, NÃO EXLUEM, RESTRINGEM NEM MODIFICAM OS DIREITOS LEGAIS OBRIGATÓRIOS APLICÁVEIS À VENDA DESTE PRODUTO A VOCÊ. OS TERMOS DA GARANTIA COMPLEMENTAM OS DIREITOS LEGAIS OBRIGATÓRIOS.

## Declaração de garantia limitada do kit de manutenção e de consumíveis de longa duração

Este produto HP é garantido contra defeitos de materiais e de fabricação até antes de a) a impressora apresentar um indicador de fim da vida útil no painel de controle ou b) dentro do período de vigência da garantia da impressora. Kits de manutenção preventiva de substituição ou produtos LLCs possuem uma garantia limitada de 90 dias somente para peças, a partir da data de compra mais recente.

Esta garantia não se aplica a produtos que (a) tenham sido reconicionados, remanufaturados ou alterados de qualquer maneira, (b) tenham apresentado problemas resultantes de erros de utilização, armazenamento inadequado ou operação fora das especificações ambientais publicadas para a impressora ou (c) exibirem desgaste de utilização normal.

Para obter serviços de garantia, devolva o produto ao local de compra (com uma descrição por escrito do problema) ou entre em contato com o atendimento ao cliente da HP. Caberá à HP optar por substituir os produtos comprovadamente defeituosos ou reembolsar seu preço de compra.

NA MEDIDA EM QUE PERMITIDO PELA LEGISLAÇÃO LOCAL, A GARANTIA MENCIONADA ACIMA É EXCLUSIVA, E NENHUMA OUTRA GARANTIA, ESCRITA OU ORAL, SERÁ EXPRESSA OU IMPLÍCITA. A HP SE ISENTA ESPECIFICAMENTE DE QUAISQUER GARANTIAS OU CONDIÇÕES IMPLÍCITAS DE COMERCIALIZAÇÃO, QUALIDADE SATISFATÓRIA E ADEQUAÇÃO A UMA FINALIDADE ESPECÍFICA.

ATÉ ONDE PERMITIDO PELA LEI LOCAL, EM HIPÓTESE ALGUMA A HP OU SEUS FORNECEDORES SERÃO RESPONSABILIZADOS POR DANOS DIRETOS, ESPECIAIS, CONSEQUENCIAIS, INCIDENTAIS (INCLUINDO A PERDA DE LUCROS OU DADOS) OU OUTROS, SEJA POR CONTRATO, ATO ILÍCITO OU OUTRA FORMA.

OS TERMOS DE GARANTIA CONTIDOS NESTA DECLARAÇÃO, EXCETO NA EXTENSÃO MÁXIMA PERMITIDA PELA LEGISLAÇÃO, NÃO EXLUEM, RESTRINGEM OU MODIFICAM OS DIREITOS LEGAIS OBRIGATÓRIOS APLICÁVEIS À VENDA DESTE PRODUTO A VOCÊ. OS TERMOS DA GARANTIA COMPLEMENTAM OS DIREITOS LEGAIS OBRIGATÓRIOS.

## Política da HP para suprimentos não HP

A HP não pode recomendar o uso de cartuchos de toner de outros fabricantes, sejam eles novos ou reconicionados.



**NOTA:** No caso de impressoras HP, o uso de cartuchos de toner fabricados por terceiros ou de cartuchos de toner recarregados não afeta a garantia ao cliente nem qualquer contrato de suporte da HP com o cliente. Entretanto, se a falha ou dano no produto for atribuído ao uso de um cartucho de toner recarregado ou não HP, a HP cobrará taxas padrão de material e de tempo de serviço com relação ao produto com essa falha ou dano específico.

## Website antifalsificações HP

Acesse [www.hp.com/go/anticounterfeit](http://www.hp.com/go/anticounterfeit) ao instalar um cartucho HP e o painel de controle exibirá uma mensagem indicando se o cartucho não é fabricado pela HP. A HP determinará se o cartucho é original ou não e tomará as medidas adequadas para resolver o problema.

Seu cartucho pode não ser um HP original se você perceber o seguinte:

- A página de status dos suprimentos indica que um suprimento de um fabricante que não a HP foi instalado.
- Ocorrerem muitos problemas com o cartucho.
- O cartucho não apresenta a aparência normal (por exemplo, a embalagem é diferente das embalagens HP).

## Dados armazenados no cartucho de toner

Os cartuchos de impressão da HP usados com esse produto contêm um chip de memória que ajuda na operação do produto.

Além disso, esse chip de memória coleta um conjunto limitado de informações sobre a utilização do produto, que pode incluir: a data em que o cartucho de toner foi instalado pela primeira vez, a data em que o cartucho foi usado pela última vez, o número de páginas impressas com o cartucho, a cobertura da página, os modos de impressão utilizados, os erros de impressão que podem ter ocorrido e o modelo do produto. Essas informações ajudam a HP a projetar produtos futuros que atendam às necessidades de impressão dos clientes.

Os dados coletados do chip de memória do cartucho de toner não contêm informações que possam ser usadas para identificar um cliente ou usuário do cartucho ou do produto.

A HP coleta uma amostra dos chips de memória dos cartuchos de toner devolvidos ao programa gratuito de reciclagem e devolução da HP (HP Planet Partners: [www.hp.com/recycle](http://www.hp.com/recycle)). Os chips de memória dessa amostra são lidos e analisados para melhorar os produtos futuros da HP. Os parceiros da HP que auxiliam na reciclagem desse cartucho de toner também poderão ter acesso a esses dados.

Qualquer empresa de terceiros que possua o cartucho de toner poderá ter acesso às informações anônimas no chip de memória.

## Acordo de licença de usuário final

LEIA COM ATENÇÃO ANTES DE USAR ESTE EQUIPAMENTO DE SOFTWARE: Este Contrato de Licença do Usuário Final ("EULA") é um contrato legal entre (a) você (seja pessoa física ou jurídica) e (b) a HP Inc. ("HP") regendo o uso do aplicativo Sign-In Once instalado em, ou disponibilizado pela HP para uso com, seu dispositivo de impressão (o "Software").

Uma correção ou um adendo a este EULA pode acompanhar o Produto HP.

OS DIREITOS NO SOFTWARE SÃO OFERECIDOS SOMENTE SOB A CONDIÇÃO DE QUE VOCÊ ACEITA TODOS OS TERMOS E CONDIÇÕES DESTES. AO INSTALAR, COPIAR, BAIXAR OU DE OUTRA FORMA USAR O SOFTWARE, VOCÊ CONCORDA COM OS TERMOS DESTES EULA. SE VOCÊ NÃO ACEITAR ESSES TERMOS DE LICENÇA, SUA ÚNICA SOLUÇÃO SERÁ INTERROMPER IMEDIATAMENTE O USO DO SOFTWARE E DESINSTALAR O PRODUTO DO DISPOSITIVO.

ESTE EULA É UM CONTRATO GLOBAL E NÃO É ESPECÍFICO PARA QUALQUER PAÍS EM PARTICULAR, ESTADO OU TERRITÓRIO. SE VOCÊ TIVER ADQUIRIDO O SOFTWARE COMO UM CONSUMIDOR, DENTRO DA RESPECTIVA DEFINIÇÃO LEGAL DE CONSUMIDOR EM SEU PAÍS, ESTADO OU TERRITÓRIO, ENTÃO, NÃO OBSTANTE ALGO EM CONTRÁRIO NESTE EULA, NADA NESTE EULA AFETA QUAISQUER DIREITOS OU RECURSOS LEGAIS NÃO EXCLUÍVEIS

QUE VOCÊ POSSA TER EM TAL LEGISLAÇÃO DO CONSUMIDOR, E ESTE EULA ESTÁ SUJEITO A ESSES DIREITOS E RECURSOS. CONSULTE A SEÇÃO 17 PARA OBTER MAIS INFORMAÇÕES SOBRE SEUS DIREITOS DE CONSUMIDOR.

1. **CONCESSÃO DE LICENÇA.** A HP lhe concede os seguintes direitos, contanto que aceite todos os termos e condições deste EULA. Caso você esteja representando uma entidade ou organização, os mesmos termos e condições desta seção 1 também serão aplicáveis com relação ao uso, cópia e armazenamento do Software nos dispositivos da sua respectiva pessoa ou organização.
  - a. **Uso.** É permitido usar uma cópia do Software no dispositivo somente com o objetivo de acessar e usar o Software. Você não pode separar as partes componentes do Software para uso em mais de um dispositivo. Você não tem o direito de distribuir o software, nem tem o direito de modificar o Software do produto ou desativar qualquer licenciamento ou recurso de controle do Software. É permitido carregar o Software na memória temporária (RAM) de seu dispositivo para fins de uso do Software.
  - b. **Armazenamento.** Você pode copiar o Software para a memória local ou dispositivo de armazenamento do seu dispositivo.
  - c. **Cópia.** Você pode arquivar ou fazer cópias de backup do Software, contanto que as cópias contenham todos os avisos de propriedade do Software original e sejam usadas apenas para fins de backup.
  - d. **Reserva de Direitos.** A HP e seus fornecedores se reservam todos os direitos não expressamente garantidos a você neste EULA.
  - e. **Freeware.** Independentemente dos termos e condições deste EULA, a totalidade ou qualquer parte do Software que constitua software que não seja de propriedade da HP ou software fornecido sob licença pública por terceiros ("Freeware") poderá ser licenciada para você de acordo com os termos e condições de um contrato de licença de software ou outra documentação que acompanhe esse Freeware no momento do download, instalação ou uso do Freeware. O uso do Freeware deverá ser regido integralmente pelos termos e condições dessa licença.
2. **ATUALIZAÇÕES.** Para usar um Software identificado como atualização, você deve primeiro estar licenciado para o Software original identificado pela HP como elegível para a atualização. Após a atualização, você não poderá mais usar o Software original que formava a base de sua elegibilidade para atualização.
3. **SOFTWARE ADICIONAL.** Este EULA se aplica às atualizações ou aos suplementos do Software original fornecido pela HP, a não ser que a HP forneça outros termos com a atualização ou o suplemento. Em caso de conflito entre esses termos, prevalecerão os outros termos.
4. **TRANSFERÊNCIA.**
  - a. **Terceiros.** O usuário inicial do Software poderá fazer uma transferência única do Software para outro usuário final. Toda transferência deverá incluir todas as partes componentes, mídias, materiais impressos, este EULA e, se aplicável, o Certificado de Autenticidade. A transferência não poderá ser indireta, como uma consignação. Antes da transferência, o usuário final que recebe o produto transferido deverá aceitar todos os termos deste EULA. Mediante a transferência do Software, sua licença será automaticamente terminada.
  - b. **Restrições.** Você não pode alugar ou emprestar o Software ou usar o Software para uso em compartilhamento comercial ou em um escritório. Você não pode sublicenciar, atribuir ou transferir a licença ou o Software, exceto conforme expressamente indicado neste EULA.
5. **DIREITOS DE PROPRIEDADE.** A HP ou seus fornecedores possuem todos os direitos de propriedade intelectual do Software e da documentação do usuário, e esses direitos estão protegidos por lei, incluindo, entre outros, as leis de direito autoral, segredo comercial e marcas comerciais dos Estados Unidos, além de outras leis e cláusulas de tratados internacionais correspondentes. Você não deverá remover nenhuma identificação de produto, aviso de copyright ou restrição proprietária do Software.

6. **LIMITAÇÃO DE ENGENHARIA REVERSA.** Você não pode realizar engenharia reversa, descompilar ou desmontar o Software, exceto, e apenas até o alcance indicado, caso o direito de fazer isso seja considerado por uma lei aplicável, apesar dessa limitação, ou esteja expressamente mencionado neste EULA.
7. **VIGÊNCIA.** Este EULA permanecerá em vigor a menos que rescindido ou não aprovado. Este EULA também será rescindido nas condições definidas em outro ponto do EULA ou se você não cumprir algum termo ou alguma condição deste EULA.
8. **CONFIGURAÇÃO DA CONTA.**
  - a. Você deve registrar e estabelecer uma conta com o ID HP para usar o Software. É de sua responsabilidade obter e manter todos os equipamentos, serviços e software necessários para acesso e uso da conta de ID HP, quaisquer aplicativos vinculados por meio deste software e seu(s) dispositivo(s), além de pagar quaisquer gastos aplicáveis.
  - b. VOCÊ É TOTAL E EXCLUSIVAMENTE RESPONSÁVEL PELA MANUTENÇÃO DA CONFIDENCIALIDADE DE QUAISQUER NOMES DE USUÁRIO E SENHAS COLETADOS PELO SOFTWARE. Você deve notificar a HP imediatamente a respeito de qualquer uso não autorizado da sua conta de ID HP ou de qualquer outra violação de segurança relacionada a este Software ou com o(s) dispositivo(s) no qual está(ão) instalado(s).
9. **AVISO DE COLETA DE DADOS.** A HP pode coletar nomes de acesso, senhas, endereços IP de dispositivos e/ou outras informações de autenticação utilizadas por você para acessar o ID HP e os vários aplicativos conectados por meio deste Software. A HP pode usar esses dados para otimizar o desempenho do Software com base nas preferências do usuário, fornecer suporte e manutenção e assegurar a segurança e a integridade do software. Você pode ler mais sobre a coleta de dados nas seções intituladas "Quais dados coletamos" e "Como usamos dados" na [Declaração de Privacidade HP](#).
10. **ISENÇÃO DE RESPONSABILIDADE SOBRE GARANTIAS.** NA MEDIDA DO PERMITIDO PELA LEGISLAÇÃO APLICÁVEL, A HP E SEUS FORNECEDORES FORNECEM O SOFTWARE "COMO ESTÁ" E COM TODAS AS FALHAS, E PELO PRESENTE ISENTAM-SE DE RESPONSABILIDADE POR TODAS AS OUTRAS GARANTIAS, DEVERES E CONDIÇÕES, SEJAM EXPRESSAS, IMPLÍCITAS OU LEGAIS, INCLUINDO, MAS SEM LIMITAÇÃO, GARANTIAS: (i) DO TÍTULO E NÃO VIOLAÇÃO; (ii) DA COMERCIALIZAÇÃO; (iii) DE ADEQUAÇÃO PARA FINALIDADE ESPECÍFICA; (iv) DE QUE O SOFTWARE FUNCIONARÁ COM SUPRIMENTOS OU ACESSÓRIOS QUE NÃO SEJAM DA HP; E (v), DA AUSÊNCIA DE VÍRUS, TUDO COM RELAÇÃO AO SOFTWARE. Alguns estados/algumas jurisdições não permitem a exclusão de garantias implícitas ou limitações na duração dessas garantias, portanto, a isenção de responsabilidades pode não se aplicar a você.
11. **LIMITAÇÃO DE RESPONSABILIDADE.** Sujeito à legislação local, excluindo qualquer dano que possa ocorrer, a responsabilidade total da HP e de seus fornecedores sob qualquer provisão deste EULA e sua solução exclusiva para o supracitado estará limitada à quantia máxima realmente paga por você separadamente pelo Software, ou US\$ 5,00. NA MEDIDA DO PERMITIDO PELA LEGISLAÇÃO APLICÁVEL, EM NENHUMA SITUAÇÃO A HP OU SEUS FORNECEDORES SERÃO RESPONSÁVEIS POR QUAISQUER DANOS ESPECIAIS, INCIDENTAIS, INDIRETOS OU DECORRENTES, SEJAM QUAIS FOREM (INCLUINDO, MAS SEM LIMITAÇÃO, DANOS POR LUCROS CESSANTES, POR PERDA DE INFORMAÇÕES CONFIDENCIAIS OU DE OUTRAS INFORMAÇÕES, PELA INTERRUPÇÃO DOS NEGÓCIOS, POR ACIDENTES PESSOAIS OU PELA PERDA DE PRIVACIDADE), RESULTANTES DE, OU DE ALGUMA FORMA RELACIONADOS A, UTILIZAÇÃO OU INCAPACIDADE DE UTILIZAR O SOFTWARE, OU DE QUALQUER OUTRA FORMA RELACIONADO A QUALQUER PROVISÃO DESTES EULA, MESMO SE A HP OU QUALQUER DE SEUS FORNECEDORES TIVEREM SIDO AVISADOS DA POSSIBILIDADE DE TAIS DANOS OCORREREM E MESMO SE A SOLUÇÃO PROPOSTA FALHAR EM SEU PROPÓSITO ESSENCIAL. Alguns estados/jurisdições não permitem a exclusão de danos incidentais ou decorrentes, portanto a limitação ou exclusão acima pode não ser aplicável a você.
12. **CLIENTES DO GOVERNO DOS EUA.** Em conformidade com FAR 12.211 e 12.212, Software para Computador Comercial, Documentação de Software para Computador e Dados Técnicos para itens comerciais são licenciados para o Governo dos Estados Unidos sob licença comercial padrão da HP.

13. **CONFORMIDADE COM AS LEIS DE EXPORTAÇÃO.** Você deverá atuar em conformidade com todas as leis e regulamentos dos Estados Unidos da América e de outros países ("Leis de Exportação") para garantir que o Software não seja (1) exportado, direta ou indiretamente, em desacordo com as Leis de Exportação; ou (2) sejam usados para qualquer finalidade proibida pelas Leis de Exportação, incluindo, sem limitação, a proliferação de armas nucleares, químicas ou biológicas.
14. **CAPACIDADE E AUTORIDADE PARA CONTRATAR.** Você declara que possui idade legal suficiente (maioridade) na jurisdição de sua residência e, se aplicável, está devidamente autorizado por seu empregador a dar início a esse contrato em nome dele.
15. **LEGISLAÇÃO VIGENTE.** Este EULA é regido pela leis do estado da Califórnia, EUA
16. **CONTRATO COMPLETO.** A não ser que você tenha assinado um acordo de licença separado para o Software, este EULA (incluindo seus adendos e correções que acompanham o Produto HP) é o contrato na íntegra entre você e a HP em relação ao Software e substitui todas as comunicações, propostas e representações, anteriores ou contemporâneas, verbais ou por escrito, em relação ao Software ou a qualquer outro assunto coberto por este EULA. No caso de os termos de quaisquer políticas ou programas da HP para serviços de suporte entrarem em conflito com os termos deste EULA, os termos deste EULA prevalecerão.
17. **Direitos de consumidor.** Os consumidores em alguns países, estados ou territórios podem ter o benefício de determinados direitos e recursos legais sob a legislação do consumidor, em respeito dos quais a responsabilidade da HP não pode ser excluída ou limitada legalmente. Se você tiver adquirido o software como um cliente dentro da respectiva definição legal de consumidor em seu país, estado ou território, as provisões deste EULA (incluindo os avisos de garantia, limitações e exclusões de responsabilidade) devem ser lidas sujeitas à lei aplicável e aplicadas somente à extensão máxima permitida por essa lei aplicável.

**Consumidores australianos:** Se você adquiriu o software como um consumidor dentro da definição da "Lei do consumidor australiano" sob o Ato 2010 (Cth) de Competição e Consumidor Australiano, então apesar de qualquer outra provisão deste EULA:

- a. o software é fornecido com garantias que não podem ser excluídas sob a Lei do consumidor australiano, incluindo que produtos terão qualidade aceitável e serviços serão fornecidos com o cuidado e habilidade devidos. Você tem direito a uma reposição ou reembolso no caso de uma falha grave e compensação por outras perdas e danos razoavelmente previsíveis. Você também tem direito a ter o software reparado ou substituído caso ele não seja de qualidade aceitável e caso a falha não chegue a ser grave
- b. nada neste EULA exclui, restringe ou modifica qualquer direito ou recurso, ou qualquer garantia, ou outro termo ou condição implicado ou imposto pela lei do consumidor australiano, que não possa ser excluído ou limitado legalmente; e
- c. as vantagens fornecidas a você pelas garantias expressas neste EULA estão em conjunto com outros direitos e recursos disponíveis a você sob a lei do consumidor australiano. Seus direitos sob a lei do consumidor australiano prevalecem à extensão de que eles sejam inconsistentes com quaisquer limitações contidas na garantia expressa.

O Software pode ser capaz de reter dados gerados pelo usuário. A HP pelo presente fornece aviso de que se HP reparar o Software, esse reparo pode resultar em perda de dados. À extensão máxima permitida pela lei, as limitações e exclusões de responsabilidade da HP neste EULA aplicam-se em respeito a qualquer perda de dados.

Se você achar que deve receber qualquer garantia sob este acordo ou qualquer um dos recursos acima, entre em contato com a HP:

HP PPS Australia Pty Ltd

(continuação)

Building F, 1 Homebush Bay  
Drive

Rhodes, NSW 2138

Austrália

Para iniciar uma solicitação de suporte ou reivindicação de garantia, ligue para 13 10 47 (dentro da Austrália) ou +61 2 8278 1039 (se estiver ligando internacionalmente) ou acesse [www.hp.com.au](http://www.hp.com.au) e selecione a opção "Support" (Suporte) para obter as opções mais atuais de atendimento ao cliente.

Se você for um consumidor dentro da definição da Lei de Consumidor Australiano e estiver comprando o software ou garantia e serviços de suporte para o software, que não são ordinariamente adquiridos para uso ou consumo pessoal, doméstico ou do lar, então apesar de qualquer outra provisão deste EULA, a HP limita sua responsabilidade sobre falha para estar de acordo com uma garantia de consumidor conforme a seguir:

- a. fornecimento de garantia ou serviços de suporte para o Software: para um ou mais destes procedimentos: reformecimento dos serviços ou pagamento dos custos de ter os serviços reformecidos;
- b. fornecimento do Software: para um ou mais dos seguintes: substituição do Software ou do fornecimento de software equivalente; reparo do Software; pagamento dos custos de substituição do Software ou de obtenção de Software equivalente; ou pagamento dos custos de ter o Software reparado; e
- c. caso contrário, à extensão máxima permitida pela lei.

**Consumidores neozelandeses:** Na Nova Zelândia, o Software é fornecido com garantias que não podem ser excluídas sob Ato 1993 de Garantias do Consumidor. Na Nova Zelândia, a Transação do Consumidor significa uma transação envolvendo uma pessoa que comprou produtos para uso ou consumo pessoais, doméstico ou do lar e não para o fim empresarial. Os consumidores neozelandeses adquirindo itens para uso pessoal, doméstico, no lar ou para consumo e não para fins comerciais ("consumidores neozelandeses") têm direito a reparo, substituição ou reembolso em caso de falha e compensação por outras perdas ou danos razoavelmente previsíveis. Um consumidor neozelandês (como definido acima) pode recuperar os custos de devolução do produto ao lugar da compra se houver uma quebra da lei do consumidor neozelandês; além disso, se o custo de devolução dos produtos para HP for significativo para o novo consumidor neozelandês, então a HP coletará tais produtos pagando esses custos. Onde qualquer suprimento de produtos ou serviços for para fins comerciais, você concorda que o Ato 1993 das Garantias do Consumidor não se aplica e que dada a natureza e valor da transação, isso é justo e razoável.

© Copyright 2019 HP Development Company, L.P.

As informações contidas neste documento estão sujeitas a alterações sem aviso prévio. Todos os outros nomes de produtos aqui mencionados podem ser marcas comerciais de suas respectivas empresas. Na extensão permitida pela lei aplicável, as únicas garantias para produtos e serviços da HP são as estabelecidas nas declarações de garantia expressa que acompanham tais produtos e serviços. Nenhuma parte deste documento deve ser interpretada como garantia adicional. Na extensão permitida pela lei aplicável, a HP não será responsável por omissões, erros técnicos ou erros editoriais contidos neste documento.

Version: Abril de 2019

## Serviço de garantia de auto-reparo do cliente

Os produtos HP são projetados com muitas peças de auto-reparo do cliente (Customer Self Repair, CSR) para minimizar o tempo de reparo e permitir maior flexibilidade na substituição de peças com defeito. Se durante o período de diagnóstico a HP identificar que o reparo pode ser feito com uma peça CSR, ela enviará essa peça diretamente a você para substituição. Existem duas categorias de peças CSR: 1) Peças cujo auto-reparo do cliente é obrigatório. Se você pedir que a HP troque essas peças, será cobrado pelos custos de deslocamento e mão-de-obra relativos à execução desse serviço. 2) Peças cujo auto-reparo do cliente é opcional. Essas peças também são destinadas ao auto-reparo do cliente. Porém, se você pedir que a HP as substitua, isso poderá ser feito sem custo adicional, de acordo com o tipo de serviço de garantia designado ao seu produto.

Com base na disponibilidade e de acordo com a localização geográfica, as peças CSR serão enviadas com entrega prevista para o dia útil seguinte. É possível oferecer entregas para o mesmo dia ou num prazo de quatro horas, por um custo adicional e de acordo com a localização geográfica. Caso precise de ajuda, você pode ligar para o Centro de Suporte Técnico HP, que um técnico o ajudará por telefone. A HP especifica, nos materiais enviados com uma peça CSR de reposição, se a peça correspondente com defeito deverá ser devolvida à HP. Nos casos em que é preciso devolver a peça com defeito à HP, você deverá enviar essa peça defeituosa dentro de um prazo definido, em geral cinco (5) dias úteis. A peça com defeito deverá ser devolvida juntamente com a documentação associada constante no material de remessa fornecido. Caso você não devolva a peça com defeito, a HP poderá lhe cobrar pela reposição. No caso de um auto-reparo do cliente, a HP pagará todas as despesas de remessa e devolução de peças, e determinará o courier/transportadora a ser usado(a).

## Assistência ao cliente

|   |  |
|---|--|
| Obtenha suporte por telefone no seu país/região   | Os números de telefones por país/região estão no folheto que vem na caixa junto com o produto ou em <a href="http://www.hp.com/support/">www.hp.com/support/</a> .                     |
| Tenha em mãos o nome do produto, o número de série, a data da aquisição e a descrição do problema |  |
| Obtenha suporte 24 horas via Internet e baixe utilitários de software e drivers                   | <a href="http://www.hp.com/support/ljE72500MFP">http://www.hp.com/support/ljE72500MFP</a> ou <a href="http://www.hp.com/support/ljE78323MFP">http://www.hp.com/support/ljE78323MFP</a> |
| Solicite acordos de manutenção e serviços adicionais da HP  | <a href="http://www.hp.com/go/carepack">www.hp.com/go/carepack</a>   |
| Registrar seu produto   | <a href="http://www.register.hp.com">www.register.hp.com</a>   |



---

## B Programa de proteção ambiental

### Proteção ambiental

A HP tem o compromisso de fornecer produtos de qualidade de uma maneira ambientalmente segura. Este produto foi projetado com vários atributos para minimizar impactos ambientais.

### Produção de ozônio

As emissões aéreas de ozônio para este produto foram medidas de acordo com um protocolo padronizado\* e quando esses dados de emissão são aplicados a um cenário de alto uso antecipado em um espaço de trabalho profissional\*\*, a HP determinou que não há um valor considerável de ozônio gerado durante a impressão e os níveis estão certos dentro dos padrões e diretrizes de qualidade de ar em ambiente interno atuais.

\* O método de teste para a determinação de emissões de dispositivos de cópia em relação à obtenção da etiqueta ambiental para dispositivos de escritório com função de impressão; DE-UZ 205 – BAM, janeiro de 2018

\*\* Com base na concentração de ozônio ao imprimir 2 horas por dia em uma sala de 30,6 metros cúbicos com uma taxa de ventilação de 0,68 trocas de ar por hora com suprimentos de impressão HP

### Consumo de energia

O consumo de energia elétrica cai significativamente no modo Pronto, Inatividade ou Desligado. Isso não só preserva os recursos naturais, como também economiza dinheiro, sem afetar o alto desempenho deste produto. Os equipamentos de impressão e imagem da HP marcados com o logotipo ENERGY STAR® estão de acordo com as especificações ENERGY STAR da U.S. Environmental Protection Agency para equipamentos de processamento de imagem. Esta marca aparece nos equipamentos de processamento de imagens com certificação ENERGY STAR:



Mais informações sobre modelos de equipamentos de processamento de imagens com certificação ENERGY STAR estão listadas em:

[www.hp.com/go/energystar](http://www.hp.com/go/energystar)

## Consumo de toner

O EconoMode utiliza uma quantidade menor de toner, podendo assim aumentar a vida útil do cartucho de impressão. A HP não recomenda o uso contínuo do EconoMode. Se o EconoMode for usado continuamente, o suprimento de toner pode durar mais do que as partes mecânicas do cartucho de impressão. Se a qualidade da impressão começar a diminuir e não for mais satisfatória, avalie a possibilidade de substituir o cartucho de impressão.

## Uso do papel

O recurso de duplexação (manual ou automático) e impressão N+ (várias páginas impressas em uma única página) deste produto pode reduzir o uso de papel e as demandas resultantes de recursos naturais.

## Plástico

As peças plásticas com mais de 25 gramas possuem marcas, de acordo com os padrões internacionais, para facilitar a identificação de plásticos para reciclagem no fim da vida útil do produto.

## Suprimentos para impressão da HP LaserJet

Os suprimentos originais da HP foram projetados com o meio ambiente em mente. A HP facilita a economia de recursos e papel ao imprimir. E, quando terminarem, a reciclagem é fácil e gratuita.<sup>1</sup>

Todos os cartuchos HP devolvidos ao programa HP Planet Partners passam por um processo de reciclagem de várias fases onde materiais são separados e refinados para uso como matéria-prima em novos cartuchos originais da HP e produtos diários. Cartuchos não originais da HP devolvidos por meio do programa HP Planet Partners são enviados para um aterro, e a HP nunca recarrega ou revende cartuchos originais da HP.

**Para participar do programa HP Planet Partners de devolução e reciclagem, acesse [www.hp.com/recycle](http://www.hp.com/recycle). Selecione seu país/região para obter informações sobre como devolver suprimentos de impressão HP. Informações e instruções sobre o programa em diferentes idiomas também são incluídas em todos os novos pacotes de cartuchos de impressão HP LaserJet.**

<sup>1</sup> A disponibilidade do programa varia. Para mais informações, acesse [www.hp.com/recycle](http://www.hp.com/recycle).

## Papel

Este produto pode usar papéis reciclados e leves (EcoFFICIENT™), desde que eles atendam às diretrizes descritas no *HP LaserJet Printer Family Print Media Guide* (Guia de mídia de impressão da família de impressoras HP LaserJet). Este produto é adequado para o uso de papéis reciclados e leves (EcoFFICIENT™), de acordo com a norma EN12281:2002.

## Restrições materiais


Este produto HP não contém mercúrio adicionado.

## Informações sobre bateria

Este produto pode conter uma bateria de:

- Lítio de policarbono monofluoreto (tipo BR) ou
- Lítio-dióxido de manganês (tipo CR)

que pode exigir tratamento especial no final da vida útil.

 **NOTA:** OBSERVAÇÃO apenas para tipo CR: Material com percloratos – manuseio especial pode ser necessário. Consulte <http://dtsc.ca.gov/hazardouswaste/perchlorate>.

**Gramatura:** ~3 g

**Localização:** Na placa-mãe

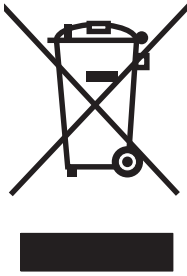
**Removível pelo usuário:** Não



廢電池請回收

Para informações sobre reciclagem, você pode entrar em contato com <http://www.hp.com/recycle> ou com suas autoridades locais ou com a Electronics Industries Alliance em <http://www.eiae.org>.

## Descarte de equipamentos não usados pelos usuários (União Europeia e Índia)



Este símbolo indica que você não deve descartar o produto com o lixo doméstico. Em vez disso, você deve proteger a saúde e o ambiente, devolvendo o equipamento que já não está mais em uso para um ponto de coleta designado para a reciclagem de equipamentos eletroeletrônicos. Para obter mais informações, entre em contato com o serviço de descarte de lixo doméstico ou visite: [www.hp.com/recycle](http://www.hp.com/recycle).

## Reciclagem de hardware eletrônico

A HP incentiva seus clientes a reciclarem o hardware eletrônico usado. Para obter mais informações sobre programas de reciclagem, visite: [www.hp.com/recycle](http://www.hp.com/recycle).

## Informações para reciclagem de hardware no Brasil



**Não descarte o  
produto eletrônico  
em lixo comum**

Este produto eletrônico e seus componentes não devem ser descartados no lixo comum, pois embora estejam em conformidade com padrões mundiais de restrição a substâncias nocivas, podem conter, ainda que em quantidades mínimas, substâncias impactantes ao meio ambiente. Ao final da vida útil deste produto, o usuário deverá entregá-lo à HP. A não observância dessa orientação sujeitará o infrator às sanções previstas em lei.

Após o uso, as pilhas e/ou baterias dos produtos HP deverão ser entregues ao estabelecimento comercial ou rede de assistência técnica autorizada pela HP.

Para maiores informações, inclusive sobre os pontos de recebimento, acesse:

[www.hp.com.br/reciclar](http://www.hp.com.br/reciclar)

## Substâncias químicas

A HP tem o compromisso de oferecer a seus clientes informações sobre as substâncias químicas em nossos dispositivos, conforme o necessário para cumprir os requisitos legais, como o REACH (Regulation EC No 1907/2006 of the European Parliament and the Council). Um relatório de informações químicas sobre este produto pode ser encontrado no site: [www.hp.com/go/reach](http://www.hp.com/go/reach).

## Dados de alimentação do produto de acordo com a Regulamentação 1275/2008 da Comissão da União Europeia

Para obter dados avançados de produto, incluindo o consumo de energia do produto em espera em rede caso todas as portas de rede com cabo estejam conectadas e todas as portas de rede sem fio estejam ativadas, consulte a seção P14 'Informações adicionais' da Declaração ECO de TI do produto em [www.hp.com/hpinfo/globalcitizenship/environment/productdata/itecodesktop-pc.html](http://www.hp.com/hpinfo/globalcitizenship/environment/productdata/itecodesktop-pc.html).

## Informações do usuário sobre SEPA Ecolabel (China)

中国环境标识认证产品用户说明

噪声大于 63.0 dB(A)的办公设备不宜放置于办公室内，请在独立的隔离区域使用。

如需长时间使用本产品或打印大量文件，请确保在通风良好的房间内使用。

如您需要确认本产品处于零能耗状态，请按电源关闭按钮，并将插头从电源插座断开。

您可以使用再生纸，以减少资源耗费。

## A etiqueta de regulamentação da implementação na energia da China para impressora, fax e copiadora

依据“复印机、打印机和传真机能源效率标识实施规则”，本打印机具有中国能效标签。根据“复印机、打印机和传真机能效限定值及能效等级”（“GB21521”）决定并计算得出该标签上所示的能效等级和 TEC（典型能耗）值。

1. 能效等级

能效等级分为三个等级，等级 1 级能效最高。根据产品类型和打印速度标准决定能效限定值。

## 2. 能效信息

### 2.1 LaserJet 打印机和高性能喷墨打印机

- 典型能耗

典型能耗是正常运行 GB21521 测试方法中指定的时间后的耗电量。此数据表示为每周千瓦时 (kWh)。

标签上所示的能效数字按涵盖根据“复印机、打印机和传真机能源效率标识实施规则”选择的登记装置中所有配置的代表性配置测定而得。因此，本特定产品型号的实际能耗可能与标签上所示的数据不同。

有关规格的详细信息，请参阅 GB21521 标准的当前版本。

## Declaração de restrição de substâncias perigosas (Índia)

This product, as well as its related consumables and spares, complies with the reduction in hazardous substances provisions of the "India E-waste Rule 2016." It does not contain lead, mercury, hexavalent chromium, polybrominated biphenyls or polybrominated diphenyl ethers in concentrations exceeding 0.1 weight % and 0.01 weight % for cadmium, except where allowed pursuant to the exemptions set in Schedule 2 of the Rule.

## WEEE (Turquia)

Türkiye Cumhuriyeti: AEEE Yönetmeliğine Uygundur

## Tabela de conteúdo (China)

产品中有害物质或元素的名称及含量  
The Table of Hazardous Substances/Elements and their Content  
根据中国《电器电子产品有害物质限制使用管理办法》  
As required by China's Management Methods for Restricted Use of  
Hazardous Substances in Electrical and Electronic Products



| 部件名称<br>Part Name | 有害物质<br>Hazardous Substances |                      |                      |   |  |  |
|-------------------|------------------------------|----------------------|----------------------|---|--|--|
|                   | 铅<br>Lead<br>(Pb)            | 汞<br>Mercury<br>(Hg) | 镉<br>Cadmium<br>(Cd) | 六价铬<br>Hexavalent<br>Chromium<br>(Cr(VI)) | 多溴联苯<br>Polybrominated<br>biphenyls<br>(PBB) | 多溴二苯醚<br>Polybrominated<br>diphenyl ethers<br>(PBDE) |
| 打印引擎              | X                            | O                    | O                    | O   | O  | O  |
| 复印机组件             | X                            | O                    | O                    | O   | O  | O  |
| 控制面板              | X                            | O                    | O                    | O   | O  | O  |
| 塑料外壳              | O                            | O                    | O                    | O   | O  | O  |
| 格式化板组件            | X                            | O                    | O                    | O   | O  | O  |
| 碳粉盒               | X                            | O                    | O                    | O   | O  | O  |

CHR-LJ-PK-MFP-02

表格依据SJ/T 11364 的规定编制。

This form has been prepared in compliance with the provisions of SJ/T 11364.

O: 表示该有害物质在该部件所有均质材料中的含量均在GB/T 26572 规定的限量要求以下。

O: Indicates that the content of said hazardous substance in all of the homogenous materials in the component is within the limits required by GB/T 26572.

X: 表示该有害物质至少在该部件的某一均质材料中的含量超出GB/T 26572 规定的限量要求。

X: Indicates that the content of said hazardous substance exceeds the limits required by GB/T 26572 in at least one homogenous material in the component.

此表中所有名称中含“X”的部件均符合中国 RoHS达标管理目录限用物质应用例外清单的豁免。

All parts named in this table with an "X" are in compliance with the China RoHS "List of Exceptions to RoHS Compliance Management Catalog (or China RoHS Exemptions)".

此表中所有名称中含“X”的部件均符合欧盟 RoHS 立法。

All parts named in this table with an "X" are in compliance with the European Union's RoHS Legislation.

注: 环保使用期限的参考标识取决于产品正常工作的温度和湿度等条件

Note: The referenced Environmental Protection Use Period Marking was determined according to normal operating use conditions of the product such as temperature and humidity.

## Folha de dados de segurança de materiais (MSDS)

É possível obter as folhas de dados de segurança de materiais (Material Safety Data Sheets, MSDS) para suprimentos que contêm substâncias químicas (por exemplo, toner) no site da HP, no endereço [www.hp.com/go/msds](http://www.hp.com/go/msds).

## EPEAT

Vários produtos HP foram projetados para atenderem ao EPEAT. O EPEAT é uma classificação ambiental abrangente que ajuda a identificar equipamentos eletrônicos mais ecológicos. Para obter mais informações sobre o EPEAT, acesse [www.epeat.net](http://www.epeat.net). Para obter informações sobre produtos HP registrados para o EPEAT, acesse [www.hp.com/hpinfo/globalcitizenship/environment/pdf/epeat\\_printers.pdf](http://www.hp.com/hpinfo/globalcitizenship/environment/pdf/epeat_printers.pdf).

# Tabela de substâncias (Taiwan)

## 台灣限用物質含有情況標示聲明書

Taiwan Declaration of the Presence Condition of the Restricted Substances Marking

若要存取產品的最新使用指南或手冊，請前往 <http://www.hp.com/support>。選取**搜尋您的產品**，然後依照畫面上的指示繼續執行。

To access the latest user guides or manuals for your product. Go to

<http://www.support.hp.com>. Select **Find your product**, and then follow the on-screen instructions.

| 單元<br>unit   | 限用物質及其化學符號<br>Restricted substances and chemical symbols |           |           |                            |               |                 |
|--|--|-----------|-----------|----------------------------|---------------|-----------------|
|  | 鉛<br>(Pb)  | 汞<br>(Hg) | 鎘<br>(Cd) | 六價鉻<br>(Cr <sup>+6</sup> ) | 多溴聯苯<br>(PBB) | 多溴二苯醚<br>(PBDE) |
| 列印引擎<br>Print engine   | —  | ○         | ○         | ○                          | ○             | ○               |
| 外殼和紙匣<br>External Casing and<br>Trays  | ○  | ○         | ○         | ○                          | ○             | ○               |
| 電源供應器<br>Power Supply  | —  | ○         | ○         | ○                          | ○             | ○               |
| 電線<br>Cables   | ○  | ○         | ○         | ○                          | ○             | ○               |
| 印刷電路板<br>Print printed circuit<br>board  | —  | ○         | ○         | ○                          | ○             | ○               |
| 控制面板<br>Control panel  | —  | ○         | ○         | ○                          | ○             | ○               |
| 碳粉匣<br>Cartridge   | ○  | ○         | ○         | ○                          | ○             | ○               |
| 掃描器組件<br>Scanner assembly  | —  | ○         | ○         | ○                          | ○             | ○               |
| 備考 1. “超出 0.1wt%”及“超出 0.01wt%”係指限用物質之百分比含量超出百分比含量基準值。<br>Note 1: “Exceeding 0.1 wt %” and “exceeding 0.01 wt %” indicate that the percentage content of the restricted substance exceeds the reference percentage value of presence condition.<br>備考 2. “○”係指該項限用物質之百分比含量未超出百分比含量基準值。<br>Note 2: “○” indicates that the percentage content of the restricted substance does not exceed the percentage of reference value of presence.<br>備考 3. “—”係指該項限用物質為排除項目<br>Note 3: “—” indicates that the restricted substance corresponds to the exemption. |  |           |           |                            |               |                 |

TWR-LJ-MFP-02

## Para obter mais informações

Para obter informações sobre esses tópicos ambientais:

- Folha do perfil ambiental do produto deste e de muitos outros produtos HP relacionados
- Compromisso da HP com o meio ambiente;
- sistema de gerenciamento ambiental HP;
- programa de devolução e reciclagem de produtos HP no fim da vida útil;
- Folha de dados de segurança de materiais

Acesse [www.hp.com/go/environment](http://www.hp.com/go/environment).

Acesse também o site [www.hp.com/recycle](http://www.hp.com/recycle).



---

## C Informações de regulamentação

# Declarações regulamentares

## Números de identificação regulamentar do modelo

Para fins de identificação de regulamentação, foi atribuído ao seu produto um número regulamentar de modelo. Os números de modelo regulamentar não devem ser confundidos com nomes de marketing ou números do produto.

| Número do modelo do produto  | Número regulamentar de modelo |
|--|-------------------------------|
| HP LaserJet Managed MFP E72525dn, HP LaserJet Managed MFP E72530dn, HP LaserJet Managed MFP E72535dn                             | BOISB-1602-00                 |
| HP LaserJet Managed MFP E72525z, HP LaserJet Managed MFP E72530z, HP LaserJet Managed MFP E72535z                                | BOISB-1602-01                 |
| HP Color LaserJet Managed MFP E78323dn, HP Color LaserJet Managed MFP E78325dn, HP Color LaserJet Managed MFP E78330dn           | BOISB-1603-00                 |
| HP Color LaserJet Managed Flow MFPE78323z, HP Color LaserJet Managed Flow MFP E78325z, HP Color LaserJet Managed Flow MFPE78330z | BOISB-1603-01                 |

## Aviso regulatório da União Europeia



Produtos com suporte à conformidade de marcação de CE com uma ou mais das seguintes diretivas UE, conforme aplicável: Diretiva de baixa tensão 2014/35/UE, Diretiva EMC 2014/30/UE, Diretiva de Design Eco 2009/125/EC, RED 2014/53/UE, Diretiva RoHS 2011/65/UE.

A compatibilidade com essas diretivas é avaliada usando os Padrões de harmonia europeus. A Declaração completa de conformidade pode ser encontrada no site a seguir: [www.hp.com/go/certificates](http://www.hp.com/go/certificates) (Pesquise com o nome do modelo do produto ou seu Número de modelo regulatório (RMN), que pode ser encontrado na etiqueta de regulamentação.)

O ponto de contato para questões regulamentares é: HP Deutschland GmbH, HP HQ-TRE, 71025 Boeblingen, Germany

O produto satisfaz os requisitos da EN 55032 Classe A e, nesse caso, as seguintes normas se aplicam: "Aviso - Este é um produto da Classe A. Em um ambiente doméstico, esse produto pode causar interferência em comunicações de rádio, caso em que o usuário deve tomar as medidas necessárias."

## Regulamentos da FCC

Este equipamento foi submetido a testes e se encontra em conformidade com os limites para um dispositivo digital Classe A, de acordo com a Parte 15 das normas da FCC. Esses limites foram criados para proporcionar proteção razoável contra interferência prejudicial quando o equipamento é operado em um ambiente comercial. Este equipamento gera, usa e pode irradiar energia de frequência de rádio e, se não instalado e utilizado de acordo com o manual de instruções, pode causar interferência prejudicial em comunicações por rádio. A operação deste equipamento em área residencial provavelmente causará interferência prejudicial, e as despesas com a correção dessa interferência serão de responsabilidade do usuário.

 **NOTA:** Qualquer alteração ou modificação na impressora que não seja expressamente aprovada pela HP pode anular a autoridade do usuário de operar esse equipamento.

Para estar em conformidade com os limites de Classe A da Parte 15 das normas da FCC, é necessário utilizar um cabo de interface blindado.

## Canadá - Declaração de Conformidade ICES-003 Canadense do Setor

CAN ICES-3(A)/NMB-3(A)

## Declaração VCCI (Japão)

VCCI 32-1 規定適合の場合

この装置は、クラスA情報技術装置です。この装置を家庭環境で使用すると電波妨害を引き起こすことがあります。この場合には使用者は適切な対策を講ずるよう要求されることがあります。

VCCI-A

## Declaração da EMC (Coreia)

|                        |   |
|------------------------|---|
| A 급 기기<br>(업무용방송통신기자재) | 이 기기는 업무용(A급) 전자파적합기<br>기로서 판매자 또는 사용자는 이점을 주의하시기<br>바라며, 가정외의 지역에서 사용하는 것을 목적으<br>로 합니다. |
|------------------------|---|

## Declaração da EMC (China)

此为 A 级产品，在生活环境中，该产品可能会造成无线电干扰。在这种情况下，可能需要用户对其干扰采取切实可行的措施。

## Instruções para cabo de energia

Verifique se sua fonte de alimentação é adequada para a classificação de tensão do produto. A classificação de tensão está na etiqueta do dispositivo. O produto usa 110-127 Vac ou 220-240 Vac e 50/60 Hz.

Conecte o cabo de alimentação entre o produto e a tomada CA aterrada.

**⚠ CUIDADO:** Para evitar danos ao produto, use apenas o cabo de alimentação fornecido com o produto.

## Declaração para o cabo de alimentação (Japão)

製品には、同梱された電源コードをお使い下さい。  
同梱された電源コードは、他の製品では使用出来ません。

## Segurança do laser

O CDRH (Center for Devices and Radiological Health) do U.S. Food and Drug Administration implementou regulamentações para produtos a laser fabricados desde o dia 1º de agosto de 1976. A conformidade é obrigatória para produtos comercializados nos Estados Unidos. O dispositivo está certificado como um produto a laser "Classe 1" segundo o Padrão de Emissão de Radiação do Departamento Americano de Saúde e Serviços Humanos (DHHS), de acordo com a Lei de Controle de Radiação para Saúde e Segurança, de 1968. Como a radiação emitida dentro do dispositivo está totalmente confinada em compartimentos protetores e tampas externas, o raio laser não pode escapar durante qualquer fase de operação normal do usuário.

**⚠ AVISO!** O uso de controles, a execução de ajustes ou procedimentos não especificados neste Guia do usuário podem resultar em exposição à radiação perigosa.

Para outros assuntos regulatórios nos Estados Unidos/Canadá, entre em contato com:

HP Inc.

1501 Page Mill Rd, Palo Alto, CA 94304, USA

E-mail para contato: ([techregshelp@hp.com](mailto:techregshelp@hp.com)) ou Telefone para contato: +1 (650) 857-1501

## Declaração sobre laser para a Finlândia

### Luokan 1 laserlaite

HP LaserJet Managed MFP E72525, E72530, E72535, HP LaserJet Managed Flow E72525, E72530, E72535, HP Color LaserJet Managed MFP E78323, E78325, E78330, HP Color LaserJet Managed Flow MFP E78323, E78325, E78330, laserkirjoitin on käyttäjän kannalta turvallinen luokan 1 laserlaite. Normaalisissa käytössä kirjoittimen suojakotelointi estää lasersäteen pääsyn laitteen ulkopuolelle. Laitteen turvallisuusluokka on määritetty standardin EN 60825-1 (2014) mukaisesti.

### VAROITUS !

Laitteen käyttäminen muulla kuin käyttöohjeessa mainitulla tavalla saattaa altistaa käyttäjän turvallisuusluokan 1 ylittävälle näkymättömälle lasersäteilylle.

### WARNING !

Om apparaten används på annat sätt än i bruksanvisning specificerats, kan användaren utsättas för osynlig laserstrålning, som överskrider gränsen för laserklass 1.

## HUOLTO

HP LaserJet Managed MFP E72525, E72530, E72535, HP LaserJet Managed Flow E72525, E72530, E72535, HP Color LaserJet Managed MFP E78323, E78325, E78330, HP Color LaserJet Managed Flow MFP E78323, E78325, E78330 - kirjoittimen sisällä ei ole käyttäjän huollettavissa olevia kohteita. Laitteen saa avata ja huoltaa ainoastaan sen huoltamiseen koulutettu henkilö. Tällaiseksi huoltotoimenpiteeksi ei katsota väriainekasetin vaihtamista, paperiradan puhdistusta tai muita käyttäjän käsikirjassa lueteltuja, käyttäjän tehtäväksi tarkoitettuja ylläpitotoimia, jotka voidaan suorittaa ilman erikoistyökaluja.

## VARO !

Mikäli kirjoittimen suojakotelo avataan, olet alttiina näkymättömälle lasersäteilylle laitteen ollessa toiminnassa. Älä katso säteeseen.

## WARNING !

Om laserprinterns skyddshölje öppnas då apparaten är i funktion, utsätts användaren för osynlig laserstrålning. Betrakta ej strålen.

Tiedot laitteessa käytettävän laserdiodin säteilyominaisuuksista: Aallonpituus 775-795 nm Teho 5 m W Luokan 3B laser.

## Declarações dos países/regiões nórdicos (Dinamarca, Finlândia, Noruega, Suécia)

### Dinamarca:

Apparatets stikprop skal tilsættes en stikkontakt med jord, som giver forbindelse til stikproppens jord.

### Finlândia:

Laitte on liitettävä suojakoskettimilla varustettuun pistorasiaan.

### Noruega:

Apparatet må tilkoples jordet stikkontakt.

### Suécia:

Apparaten skall anslutas till jordat uttag.

## Declaração de GS (Alemanha)

Das Gerät ist nicht für die Benutzung im unmittelbaren Gesichtsfeld am Bildschirmarbeitsplatz vorgesehen. Um störende Reflexionen am Bildschirmarbeitsplatz zu vermeiden, darf dieses Produkt nicht im unmittelbaren Gesichtsfeld platziert werden.

Das Gerät ist kein Bildschirmarbeitsplatz gemäß BildscharbV. Bei ungünstigen Lichtverhältnissen (z. B. direkte Sonneneinstrahlung) kann es zu Reflexionen auf dem Display und damit zu Einschränkungen der Lesbarkeit der dargestellten Zeichen kommen.

Die Bilddarstellung dieses Gerätes ist nicht für verlängerte Bildschirmtätigkeiten geeignet.

## Conformidade Eurasiática (Armênia, Belarus, Cazaquistão, Quirguistão, Rússia)



### Өндіруші және өндіру мерзімі

HP Inc. Мекенжайы: 1501 Page Mill Road, Palo Alto, California 94304, U.S.

Өнімнің жасалу мерзімін табу үшін өнімнің қызмет көрсету жапсырмасындағы 10 таңбадан тұратын сериялық нөмірін қараңыз.

4-ші, 5-ші және 6-шы сандар өнімнің жасалған жылы мен аптасын көрсетеді. 4-ші сан жылын көрсетеді, мысалы «3» саны «2013» дегенді білдіреді.

5-ші және 6-шы сандары берілген жылдың қай аптасында жасалғанын көрсетеді, мысалы, «12» саны «12-ші» апта дегенді білдіреді.

### Жергілікті өкілдіктері:

**Ресей:** ООО "ЭйчПи Инк",

Ресей Федерациясы, 125171, Мәскеу, Ленинград шоссесі, 16А блок 3,

Телефон/факс: +7 495 797 35 00 / +7 499 92132 50

**Қазақстан:** "ЭйчПи Глобал Трэйдинг Би.Ви." компаниясының Қазақстандағы филиалы, Қазақстан

Республикасы, 050040, Алматы қ., Бостандық ауданы, Әл-Фараби даңғылы, 77/7,

Телефон/факс: +7 727 355 35 52



### Производитель и дата производства

HP Inc. Адрес: 1501 Page Mill Road, Palo Alto, California 94304, U.S.

Дата производства зашифрована в 10-значном серийном номере, расположенном на наклейке со служебной информацией изделия.

4-я, 5-я и 6-я цифры обозначают год и неделю производства. 4-я цифра обозначает год, например, «3» обозначает, что изделие произведено в «2013» году.

5-я и 6-я цифры обозначают номер недели в году производства, например, «12» обозначает «12-ю» неделю.

### Местные представители:

**Россия:** ООО "ЭйчПи Инк",

Российская Федерация, 125171, г. Москва, Ленинградское шоссе, 16А, стр.3,

Телефон/факс: +7 495 797 35 00 / +7 499 92132 50

**Казахстан:** Филиал компании "ЭйчПи Глобал Трэйдинг Би.Ви.", Республика Казахстан, 050040, г.

Алматы, Бостандыкский район, проспект Аль-Фараби, 77/7, Телефон/факс: + 7 727 355 35 52

## Declaração de EMI (Taiwan)

### 警告使用者：

這是甲類的資訊產品，在居住的環境中使用時，可能會造成射頻干擾，在這種情況下，使用者會被要求採取某些適當的對策。

## Estabilidade do produto

Não estenda mais de uma bandeja de papel ao mesmo tempo.

Não use a bandeja de papel como um degrau.

Afaste suas mãos da bandeja de papel ao fechá-la.

Todas as bandejas devem estar fechadas quando transportar a impressora.





# Índice

## A

acessórios  
pedidos 42  
visão geral 41  
Acessórios de armazenamento USB  
impressão no 73  
ajuda, painel de controle 176  
ajuda on-line, painel de controle 176  
Alimentação  
consumo 21  
alimentador de documentos  
atolamentos 188  
localização 4  
problemas na alimentação do  
papel 179, 186  
ambos os lados do papel  
Mac 66  
armazenamento, trabalhos  
configurações do Mac 69  
armazenamento de trabalhos  
com o Windows 69  
armazenar trabalhos de impressão  
69  
assistência ao cliente  
on-line 175, 217, 234  
Atendimento ao cliente HP 175, 217,  
234  
atolamentos  
alimentador de documentos 188  
Bandeja 1 189  
Bandeja 2 190  
Bandeja 3 190  
bandejas para 520 folhas 190  
causas de 188  
compartimento de saída 192  
fusor 192  
locais 187  
navegação automática 188  
porta direita 192

Atraso de inatividade  
configuração 170

## B

Bandeja 1  
atolamentos 189  
carregamento de envelopes 37  
localização 4  
orientação do papel 24, 25  
Bandeja 2  
atolamentos 190  
como carregar 31  
localização 4  
orientação do papel 31, 32  
Bandeja 3  
atolamentos 190  
como carregar 31  
localização 4  
orientação do papel 31, 32  
bandejas  
capacidade 10  
incluído 10  
localização 4  
usar modo de papel timbrado  
alternativo 30, 36  
bandejas de papel  
visão geral 23  
bandejas para 520 folhas  
atolamentos 190  
baterias incluídas 235, 236  
bloquear  
formatador 167, 169  
Bonjour  
identificação 152  
Botão Ajuda  
localização 4, 7  
Botão Iniciar cópia  
localização 4

Botão Início  
localização 4, 7  
botão liga/desliga  
localização 4  
botão ligar/desligar  
localização 4  
Botão Login  
localização 4, 7  
Botão Logout  
localização 4, 7

## C

calibrar  
cores 194  
cartucho  
substituição 43  
cartucho de toner  
componentes 43  
configurações de limite baixo  
177  
substituição 43  
usar com nível baixo 177  
cartuchos  
garantia 217, 227  
outros fabricantes 217, 228  
reciclagem 235, 236  
cartuchos de toner  
chips de memória 217, 229  
garantia 217, 227  
outros fabricantes 217, 228  
reciclagem 235, 236  
chip de memória, cartucho de toner  
descrição 217, 229  
como carregar  
papel na Bandeja 1 24  
papel nas Bandejas 2 e 3 31  
compartimento, saída  
localização 4

- compartimento de saída
    - eliminar obstruções 192
    - localização 4
  - conexão de energia
    - localização 4
  - configuração EconoMode 194, 195
  - configuração geral
    - Servidor da Web Incorporado HP 152, 154, 155
  - configurações
    - fax 143, 149
    - redefinir para as configurações de fábrica (padrão) 177
  - configurações de cópia
    - Servidor da Web Incorporado HP 152, 154, 156
  - configurações de digitalização
    - Servidor da Web Incorporado HP 152, 154, 157
  - configurações de envio digital
    - Servidor da Web Incorporado HP 152, 154, 157
  - configurações de fax
    - obrigatórias 142
    - Servidor da Web Incorporado HP 152, 154, 158
  - configurações de impressão
    - Servidor da Web Incorporado HP 152, 154, 156
  - configurações de rede
    - Servidor da Web Incorporado HP 152, 154, 161
  - configurações de rede de velocidade do link, alteração 164
  - configurações de segurança
    - Servidor da Web Incorporado HP 152, 154, 160
  - configurações do driver do Mac
    - Armazenamento de trabalho 69
  - configurações dúplex de rede, alteração 164
  - configurações obrigatórias
    - fax 142
  - Conformidade Eurasiática 243, 244, 248
  - Congestionamentos de papel
    - alimentador de documentos 188
    - Bandeja 1 189
    - Bandeja 2 190
    - Bandeja 3 190
  - bandejas para 520 folhas 190
  - compartimento de saída 192
  - fusor 192
  - locais 187
  - porta direita 192
  - consumo de energia 170
  - cópia
    - visão geral 77
  - cores
    - calibrar 194
- D**
- Declaração de segurança do laser em finlandês 243, 244, 246
  - Declaração EMC na Coreia 243, 244, 245
  - Declaração EMI em Taiwan 243, 244, 248
  - Declaração VCCI para o Japão 243, 244, 245
  - declarações de segurança 243, 244, 246
  - declarações de segurança do laser 243, 244, 246
  - descarte, fim da vida útil 235, 236
  - descarte ao fim da vida útil 235, 236
  - descarte de resíduos 235, 237
  - Digitalização
    - visão geral 83
  - digitalização em uma pasta 128
  - digitalização para e-mail
    - envio de documentos 125
  - digitalização para memória da impressora 128
  - digitalização para pasta 131
  - Digitalizar para pasta da rede 131
    - configuração inicial 100
  - Digitalizar para unidade USB 137
    - ativação 121
  - dimensões, impressora 20
  - discos rígidos
    - criptografado 167, 169
  - drivers de impressão
    - fazer download do site de suporte da impressora 201
  - duplexação
    - manual (Windows) 62
    - manualmente (Mac) 66
  - duplexação manual
    - Mac 66
    - Windows 62
- E**
- Embedded Web Server (EWS)
    - atribuição de senhas 167, 168
    - recursos 152
  - endereço IPv4 164
  - endereço IPv6 164
  - envelopes
    - orientação 24
    - orientação, carregamento 37
  - envelopes, colocação 37
  - envio digital
    - envio de documentos 125
    - memória da impressora 128
    - pastas 131
    - USB 137
  - envio por e-mail
    - envio de documentos 125
  - especificações
    - dimensões da impressora 20
    - elétricas e acústicas 21
  - especificações acústicas 21
  - especificações da impressora
    - visão geral 10
  - especificações elétricas 21
  - especificações técnicas 10
  - Ethernet (RJ-45)
    - localização 4, 6
  - etiqueta
    - orientação 39
  - etiquetas
    - impressão (Windows) 62
    - impressão em 39
    - orientação, carregamento 39
  - etiquetas, carregando 39
  - excluindo
    - trabalhos armazenados 69, 72
  - Explorer, versões suportadas
    - Servidor da Web Incorporado HP 152
- F**
- fax
    - bloco 149
    - configuração 142
    - configurações 143, 149
    - configurações obrigatórias 142

- problemas na alimentação 210, 214
- visão geral 141
- ferramentas de solução de problemas
  - Servidor da Web Incorporado HP 152, 154, 159
- Folha de dados de segurança de materiais (MSDS) 235, 240
- formatador
  - localização 4, 5
- fusor
  - atolamentos 192

## G

- garantia
  - cartuchos de toner 217, 227
  - licença 217, 229
  - produto 218
  - Produto 217
  - reparo pelo próprio cliente 217, 234
- gateway, configuração de padrão 164
- gerenciamento da rede 164
- gerenciar a impressora
  - visão geral 151
- grampos
  - substituição 53

## H

- HP Web Jetadmin 172
- HP Web Services
  - ativação 152, 154, 161

## I

- Impressão
  - a partir de acessórios de armazenamento USB 73
  - trabalhos armazenados 69, 71
  - visão geral 61
- impressão frente e verso
  - configurações (Windows) 62
  - Mac 66
  - Windows 62
- impressão frente e verso (nos dois lados)
  - configurações (Windows) 62
  - Windows 62
- impressão privada 69
- impressão USB de acesso rápido 73

- impressora
  - visão geral 1
- imprimir em ambos os lados
  - configurações (Windows) 62
  - Mac 66
  - manualmente, Windows 62
  - Windows 62
- Internet Explorer, versões suportadas
  - Servidor da Web Incorporado HP 152
- IPsec 167, 169

## J

- Jetadmin, HP Web 172
- JetAdvantage 139

## L

- licença, software 217, 229
- limpeza
  - trajeto do papel 194, 195
- lista outros links
  - Servidor da Web Incorporado HP 152, 154, 156

## M

- máscara de sub-rede 164
- memória
  - incluído 10
- memória da impressora
  - enviar para 128
- memória da impressora, digitalizar em 128
- mídia de impressão
  - carregamento na Bandeja 1 24
- modo de papel timbrado alternativo 24, 30, 36

## N

- Netscape Navigator, versões suportadas
  - Servidor da Web Incorporado HP 152
- número de série
  - localização 4, 5
- número do produto
  - localização 4, 5

## O

- opções de cor
  - alterar, Windows 194

- orientação
  - envelopes 37
  - etiquetas 39

## P

- padrão, gateway, configuração 164
- páginas de informações
  - Servidor da Web Incorporado HP 152, 154
- páginas por folha
  - selecionar (Mac) 66
  - selecionar (Windows) 62
- páginas por minuto 10
- painel de controle
  - ajuda 176
  - localização 4
  - localização dos recursos 4, 7
- papel
  - atolamentos 188
  - Bandeja 1 orientação 24, 25
  - carregamento da Bandeja 1 24
  - carregar bandejas 2 e 3 31
  - Orientação nas bandejas 2 e 3 31, 32
  - seleção 194, 195, 200
- papel, encomendar 42
- papel especial
  - impressão (Windows) 62
- Pasta da rede, digitalizar em 131
- pastas
  - enviar para 131
- peças
  - visão geral 41
- pedidos
  - suprimentos e acessórios 42
- peso, impressora 20
- placa de integração de hardware (PIH)
  - localização 4
- Porta de impressão USB 2.0 de alta velocidade
  - localização 4, 6
- porta direita
  - atolamentos 192
  - localização 4
- porta do fax
  - localização 4
- porta frontal
  - localização 4
- Porta LAN
  - localização 4, 6

- Porta RJ-45
    - localização 4, 6
  - portas
    - localização 4, 6
  - portas de interface
    - localização 4, 5, 6
  - Porta USB
    - ativação 73, 74, 76, 216
    - localização 4, 6
  - Porta USB de fácil acesso
    - localização 4
  - problemas de coleta de papel
    - solução 179, 182
  - problemas na alimentação 210, 214
  - produto sem mercúrio 235, 236
  - programa de proteção ambiental 235
- Q**
- qualidade de imagem
    - tentar um driver de impressão diferente 201
    - verificar o status do cartucho de toner 194, 195, 198
- R**
- reciclagem 235, 236
    - hardware eletrônico 235, 237
  - reciclagem de hardware, Brasil 235, 238
  - reciclagem de hardware eletrônico 235, 237
  - rede
    - configurações, alteração 164
    - configurações, exibição 164
    - nome da impressora, alterar 164
  - rede de área local (LAN)
    - localização 4
  - rede local (LAN)
    - localização 6
  - redes
    - endereço IPv4 164
    - endereço IPv6 164
    - gateway padrão 164
    - HP Web Jetadmin 172
    - máscara de sub-rede 164
    - suportadas 10
  - Regulamentos da FCC 243, 244, 245
  - requisitos do navegador
    - Servidor da Web Incorporado HP 152
  - requisitos do navegador da web
    - Servidor da Web Incorporado HP 152
  - requisitos do sistema
    - Servidor da Web Incorporado HP 152
  - restaura configurações de fábrica 177
  - restrições materiais 235, 236
  - risco de choques elétricos 2
- S**
- salvar em USB 137
  - Salvar na memória da impressora 128
  - segurança
    - disco rígido criptografado 167, 169
    - incluído 10
  - Segurança do IP 167, 169
  - Servidor da Web incorporado
    - abertura 164
    - alterar as configurações de rede 164
    - alterar o nome de impressora 164
  - Servidor da Web Incorporado (EWS)
    - conexão de rede 152
    - recursos 152
  - Servidor da Web incorporado (EWS) da HP
    - conexão de rede 152
    - recursos 152
  - Servidor da Web Incorporado HP
    - abertura 164
    - alterar as configurações de rede 164
    - alterar o nome de impressora 164
    - configuração geral 152, 154, 155
    - configurações de cópia 152, 154, 156
    - configurações de digitalização 152, 154, 157
    - configurações de envio digital 152, 154, 157
  - configurações de fax 152, 154, 158
  - configurações de impressão 152, 154, 156
  - configurações de rede 152, 154, 161
  - configurações de segurança 152, 154, 160
  - ferramentas de solução de problemas 152, 154, 159
  - HP Web Services 152, 154, 161
  - lista outros links 152, 154, 156
  - páginas de informações 152, 154
  - suprimentos 159
  - sistemas operacionais, suportados 18
  - sistemas operacionais compatíveis 18
  - site antifraudes da Web 217, 229
  - Site de fraudes HP 217, 229
  - sites da Web
    - assistência ao cliente 175
    - HP Web Jetadmin, download 172
  - sites na Web
    - assistência ao cliente 234
  - Sites na Web
    - assistência ao cliente 217
    - Folha de dados de segurança de materiais (MSDS) 235, 240
    - reportar fraude 217, 229
  - software
    - contrato de licença de software 217, 229
  - solução de problemas
    - atolamentos 187, 188
    - problemas de alimentação de papel 179
    - tentar um driver de impressão diferente 201
    - verificar o status do cartucho de toner 194, 195, 198
    - visão geral 175
  - Soluções de negócios HP
    - JetAdvantage 139
  - status, página do acessório de fax 210, 211
  - substituição
    - cartucho de toner 43

- grampos 53
- unidade de coleta de toner 48
- suporte
  - on-line 175, 217, 234
- suporte on-line 175, 217, 234
- suporte técnico
  - on-line 175, 217, 234
- suprimentos
  - configurações de limite baixo 177
  - falsificação 217, 229
  - outros fabricantes 217, 228
  - pedidos 42
  - reciclagem 235, 236
  - Servidor da Web Incorporado HP 159
  - substituição de grampos 53
  - substituição do cartucho de toner 43
  - substituir a unidade de coleta de toner 48
  - usar com nível baixo 177
  - visão geral 41
- suprimentos antifalsificações 217, 229
- suprimentos falsificados 217, 229
- suprimentos não HP 217, 228

## T

- TCP/IP
  - configuração manual dos parâmetros IPv4 164
  - configuração manual dos parâmetros IPv6 164
- tela sensível ao toque
  - localização dos recursos 4, 7
- tema de cor
  - alterar, Windows 194
- tipo de papel
  - selecionar (Windows) 62
- tipos de papel
  - selecionar (Mac) 66
- trabalhos, armazenados
  - configurações do Mac 69
  - criação (Windows) 69
  - excluindo 69, 72
  - Impressão 69, 71
- trabalhos armazenados
  - criação (Mac) 69
  - criação (Windows) 69

- excluindo 69, 72
- Impressão 69, 71
- transparências
  - impressão (Windows) 62

## U

- unidade de coleta de toner
  - substituição 48
- USB
  - enviar para 137
- utilização de energia, otimização 170

## V

- várias páginas por folha
  - impressão (Mac) 66
  - impressão (Windows) 62
- velocidade, otimização 170

