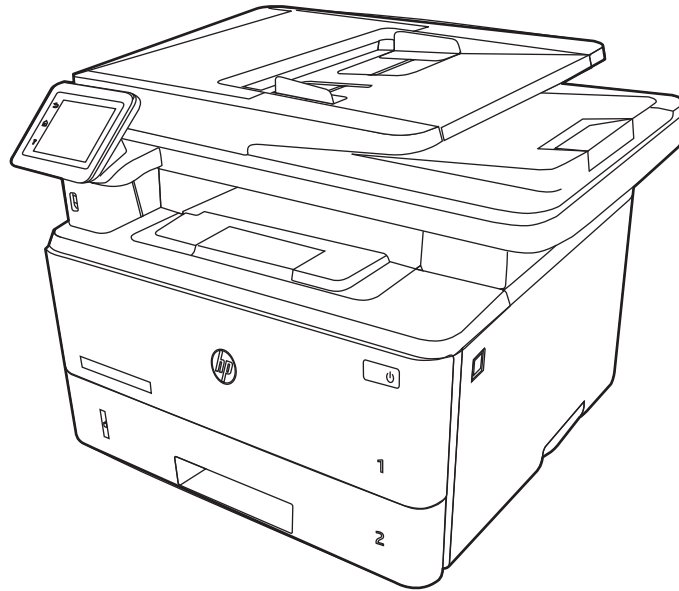




HP LaserJet Pro MFP 4103

Guia do usuário





HP LaserJet Pro MFP 4103 - Guia do usuário

RESUMO

Este guia fornece informações sobre configuração, uso, garantia, segurança e meio-ambiente.

Informações jurídicas

Direitos autorais e licença

© Copyright 2022 HP Development Company, L.P.

A reprodução, adaptação ou tradução sem permissão prévia por escrito é proibida, exceto quando permitido sob as leis de direitos autorais.

As informações contidas neste documento estão sujeitas a alterações sem aviso prévio.

As únicas garantias para produtos e serviços HP são descritas nas declarações de garantia expressa que acompanham tais produtos e serviços. Nenhuma parte deste documento deve ser interpretada como garantia adicional. A HP não se responsabiliza por omissões, erros técnicos ou editoriais contidos neste documento.

Edition 1, 04/2022

Créditos de marcas registradas

Adobe®, Adobe Photoshop®, Acrobat® e PostScript® são marcas registradas da Adobe Systems Incorporated.

Apple e o logotipo da Apple são marcas registradas da Apple Inc. nos EUA e em outros países/regiões.

macOS é uma marca comercial da Apple Inc. registrada nos EUA e em outros países.

AirPrint é uma marca comercial da Apple Inc. registrada nos EUA e em outros países/regiões.

Google™ é uma marca comercial da Google Inc.

Microsoft®, Windows® e Windows Server® são marcas registradas da Microsoft Corporation nos EUA.

UNIX® é marca registrada do The Open Group.

Conteúdo

1 Visão geral da impressora	1
Ícones de advertência	1
Risco de choques elétricos	2
Licença de código aberto	2
Modos de exibição da impressora	2
Vista frontal da impressora	2
Vista traseira da impressora	3
Visão do painel de controle	4
Especificações da impressora	7
Especificações técnicas	7
Sistemas operacionais compatíveis	9
Soluções de impressão móvel	10
Dimensões da impressora	10
Consumo de energia	12
Especificações elétricas	13
Emissões acústicas	13
Intervalo operacional-do ambiente	14
Configuração do hardware e instalação do software da impressora	14
2 Bandejas de papel	15
Carregar a Bandeja 1 (bandeja multiuso) com papel	15
Carregar Bandeja de Papel 1	15
Orientação do papel da Bandeja 1	18
Carregar papel na bandeja 2	19
Carregar Bandeja de Papel 2	19
Orientação do papel da Bandeja 2	21
Carregar papel na Bandeja 3 (acessório opcional)	22
Carregar papel na Bandeja 3	22
Orientação do papel da Bandeja 3	24
Carregar e imprimir envelopes	25
Introdução	25
Imprimir envelopes	26
Orientação de envelopes	26
3 Suprimentos, acessórios e peças	27
Impressora com segurança dinâmica ativada	27
Solicitar suprimentos, acessórios e peças	27
Pedidos	27
Suprimentos e acessórios	28
Peças para reparos e reposição por parte do cliente	28

Definir as configurações de suprimento de proteção de cartucho de toner HP	29
Introdução	29
Ativar ou desativar o recurso Política de Cartucho	30
Ativar ou desativar o recurso Proteção de Cartucho	31
Substituir o cartucho de toner	33
Informações do cartucho de toner	33
Remover e substituir o cartucho	34
4 Impressão	39
Tarefas de impressão (Windows).....	39
Como imprimir (Windows)	39
Imprimir automaticamente nos dois lados (Windows)	40
Imprimir manualmente nos dois lados (Windows).....	40
Imprimir múltiplas páginas por folha (Windows).....	41
Selecionar o tipo de papel (Windows).....	41
Tarefas adicionais de impressão.....	41
Tarefas de impressão (macOS)	42
Como imprimir (macOS).....	42
Imprimir automaticamente nos dois lados (macOS).....	42
Imprimir manualmente nos dois lados (macOS)	43
Imprimir várias páginas por folha (macOS)	43
Selecionar o tipo de papel (macOS)	43
Tarefas adicionais de impressão.....	44
Armazenar trabalhos na impressora para imprimir mais tarde ou em modo privado	44
Introdução	45
Antes de começar	45
Configurar o armazenamento de trabalho	45
Desativar ou ativar o recurso de armazenamento de trabalho	46
Criar um trabalho armazenado (Windows).....	47
Criar um trabalho armazenado (macOS).....	48
Para imprimir um trabalho armazenado.....	49
Para excluir um trabalho armazenado	49
Informações enviadas à impressora para fins de Contabilização de Trabalho.....	49
Impressão móvel.....	50
Introdução	50
Impressão do Wi-Fi Direct (apenas para modelos sem fio).....	50
HP ePrint via e-mail	51
AirPrint	52
Impressão integrada para Android.....	52
Imprimir de uma unidade flash USB	52
Introdução	53
Imprimir documentos USB	53
5 Copiar	54
Fazer uma cópia	54
Copiar frente e verso (dúplex).....	54
Copiar em frente e verso automaticamente.....	55

Impressão frente e verso manual	55
Copiar um cartão de identificação	55
Tarefas adicionais de cópia	56
6 Digitalização	57
Digitalização com o uso do software HP Scan (Windows)	57
Digitalização com o uso do software HP Easy Scan (macOS)	57
Configurar Digitalizar para E-mail	58
Introdução	58
Antes de começar	58
Método 1: Use o Assistente Digitalizar para E-mail (Windows)	58
Método 2: Configurar o recurso Digitalizar para e-mail através do Servidor Web Incorporado	60
Configurar Digitalizar para Pasta de Rede	61
Introdução	61
Antes de começar	61
Método um: Use o Assistente Digitalizar para Pasta na Rede (Windows)	61
Método dois: Configurar o recurso Digitalizar para Pasta de Rede via Servidor Web Incorporado HP	63
Configurar Digitalizar para SharePoint	64
Etapa 1: Abra o Servidor da Web Incorporado (EWS) HP	64
Etapa 2: Configurar Digitalizar para SharePoint	65
Configurar Digitalizar para Computador (Windows)	65
Ativar digitalização para um computador (Windows)	65
Digitalizar para uma unidade flash USB	66
Digitalizar para E-mail	66
Digitalizar para uma pasta da rede	67
Digitalizar para SharePoint	67
Digitalizar para um computador (Windows)	68
Tarefas adicionais de digitalização	68
7 Fax	70
Conectar e configurar a impressora para fax	70
Conectar a impressora a uma linha telefônica	70
Configurar a impressora para fax	71
Enviar um fax	74
Enviar o fax discando manualmente a partir do painel de controle da impressora	75
Enviar fax a partir do scanner de mesa	75
Enviar fax a partir do alimentador de documentos	76
Programar um fax para ser enviado posteriormente	76
Usar entradas do catálogo telefônico	77
Enviar um fax pelo software (Windows)	78
Enviar um fax de um programa de software de terceiros, como o Microsoft Word	78
Criar, editar e excluir entradas do catálogo telefônico	78
Criar e editar entradas individuais do catálogo telefônico	78
Criar e editar entradas de grupo do catálogo telefônico	79

Excluir entradas do catálogo telefônico	79
Reimprimir um fax recebido na memória da impressora	79
Tarefas adicionais de fax	80
8 Gerenciar a impressora	81
Usar aplicativos HP Web Services	81
Alterar o tipo de conexão da impressora (Windows)	81
Configuração avançada com o Servidor da Web Incorporado (EWS) HP e a Página inicial da impressora (EWS)	82
Método um: Abrir o Servidor Web Incorporado HP (EWS) a partir do software	82
Método dois: Abrir o Servidor da Web Incorporado (EWS) HP a partir de um navegador da web	82
Definir configurações de rede IP	84
Introdução	84
Isenção de responsabilidade sobre o compartilhamento da impressora	85
Exibir ou alterar as configurações de rede	85
Renomear a impressora em uma rede	85
Configurar manualmente os parâmetros de TCP/IP IPv4 no painel de controle	86
Configurações de velocidade de conexão e dúplex	86
Recursos de segurança da impressora	87
Introdução	87
Definir ou alterar a senha do sistema utilizando o Servidor da Web Incorporado HP	87
Configurações de economia de energia	88
Introdução	88
Impressão no EconoMode	88
Ajustar a configuração do Modo de Inatividade	88
Ajustar a configuração do Modo de Desligamento	88
Definir a configuração de Desativar desligamento	89
HP Web Jetadmin	89
Impressora com segurança dinâmica ativada	89
Atualizar o firmware	90
Método 1: Atualizar o firmware usando o painel de controle	90
Método dois: Atualizar o firmware usando o Utilitário de Atualização de Impressora HP	90
9 Solucionar problemas	92
Assistência ao cliente	92
Sistema de ajuda do painel de controle	92
Restaurar os padrões de fábrica	93
Uma mensagem "Nível de cartucho está baixo" ou "Nível de cartucho está muito baixo" é exibida no painel de controle da impressora	93
Alterar as configurações de "nível muito baixo"	94
Solicitar suprimento	95
A impressora não coleta o papel ou apresenta alimentação incorreta	95
Introdução	95
A impressora coleta várias folhas de papel	95
A impressora não coleta papel	97
O alimentador de documentos atola, inclina ou coleta várias folhas de papel	99

Eliminar atolamento de papel.....	100
Enfrentando atolamentos de papel frequentes ou recorrentes?.....	100
Locais de atolamento de papel.....	101
Erro 31.13 de atolamento no alimentador de documentos.....	102
13.02 Erro de atolamento na bandeja 1	105
13.03 Erro de atolamento na bandeja 2	110
13.04 Erro de atolamento na bandeja 3	116
13.08, 13.09 Erro de atolamento no cartucho de toner ou na área do fusor.....	121
13.10, 13.11, 13.13 Erro de atolamento no compartimento de saída.....	125
13.14, 13.15 Erro de atolamento no duplexador.....	129
Resolução de problemas de qualidade de impressão	132
Introdução	132
Solução de problemas de qualidade de impressão.....	133
Solução de problemas de defeitos nas imagens	139
Melhorar a qualidade da imagem da cópia e da digitalização.....	146
Introdução	146
Verificar se o vidro do scanner está sujo e manchado.....	147
Verificar configurações de papel.....	147
Verificar as configurações de ajuste de imagem.....	147
Otimizar para texto ou imagens	148
Verificar as configurações de cor e resolução do scanner no computador.....	148
Cópia margem a margem	149
Limpar os cilindros de coleta e a almofada de separação no alimentador de documentos	150
Melhorar a qualidade da imagem do fax.....	151
Introdução	151
Verificar se o vidro do scanner está sujo e manchado.....	151
Verificar as configurações de resolução de envio de fax.....	152
Verificar a configuração do Modo de Correção de Erros	152
Enviar para outro aparelho de fax.....	152
Verificar o aparelho de fax do remetente.....	152
Solucionar problemas de rede com fio.....	153
Introdução	153
Conexão física incorreta.....	153
O computador está usando o endereço IP incorreto para a impressora	153
O computador não consegue estabelecer comunicação com a impressora.....	153
A impressora está usando o link e as configurações dúplex incorretos para a rede	154
Novos programas de software podem estar causando problemas de compatibilidade	154
O computador ou a estação de trabalho talvez esteja configurado incorretamente	154
A impressora foi desabilitada ou outras configurações de rede estão incorretas	154
Solucionar problemas de rede sem fio.....	154
Introdução	154
Lista de verificação de conectividade sem fio	155
A impressora não imprime depois da conclusão da configuração sem fio.....	155
A impressora não imprime e o computador tem um firewall de terceiros instalado.....	156
A conexão sem fio não funciona depois que o roteador sem fio ou a impressora foi movida.....	156
Não é possível conectar mais computadores à impressora sem fio	156
A impressora sem fio perde a comunicação quando conectado a uma VPN.....	156

A rede não aparece na lista de redes sem fio	156
A rede sem fio não está funcionando	157
Executar um teste de diagnóstico de rede sem fio	157
Reduzir a interferência em uma rede sem fio	157
Resolver problemas com o fax	158
Introdução	158
Lista de verificação de solução de problemas com fax.....	158
Resolver problemas gerais com o fax.....	159
Apêndice A Serviço e suporte	162
Declaração de garantia limitada HP	162
Reino Unido, Irlanda e Malta	163
Áustria, Bélgica, Alemanha e Luxemburgo	164
Bélgica, França e Luxemburgo	164
Itália	165
Espanha	166
Dinamarca	166
Noruega	166
Suécia	166
Portugal	167
Grécia e Chipre	167
Hungria	167
República Tcheca	168
Eslováquia	168
Polônia	168
Bulgária	169
Romênia	169
Bélgica e Holanda	169
Finlândia	170
Eslovênia	170
Croácia	170
Letônia	170
Lituânia	171
Estônia	171
Rússia	171
Garantia de Proteção Premium da HP: Declaração de garantia limitada para cartuchos de toner LaserJet	171
Declaração de garantia limitada do kit de manutenção e de consumíveis de longa duração	172
Impressora com segurança dinâmica ativada	173
Política da HP para suprimentos não HP	173
Website antifalsificações HP	173
Dados armazenados no cartucho de toner	173
Acordo de licença de usuário final	174
Serviço de garantia de auto-reparo do cliente	178
Assistência ao cliente	179
Apêndice B Programa de proteção ambiental	180

Proteção ambiental	180
Produção de ozônio.....	180
Consumo de energia.....	180
Consumo de toner	180
Uso do papel	181
Plástico	181
Suprimentos para impressão da HP LaserJet	181
Papel	181
Restrições materiais	181
Informações sobre bateria.....	181
Descarte de equipamentos não usados pelos usuários (União Europeia, Reino Unido e Índia)	182
Reciclagem de hardware eletrônico.....	182
Informações para reciclagem de hardware no Brasil.....	182
WEEE (Turquia)	183
Substâncias químicas.....	183
Dados de alimentação elétrica conforme o Regulamento 1275/2008 da União Europeia e respectivos Regulamentos e Leis do Reino Unido	183
Informações do usuário sobre SEPA Ecolabel (China).....	183
A etiqueta de regulamentação da implementação na energia da China para impressora, fax e copiadora.....	183
Declaração de restrição de substâncias perigosas (Índia).....	184
Tabela de conteúdo (China)	184
Folha de dados de segurança de materiais (MSDS)	185
EPEAT	185
Tabela de substâncias (Taiwan)	186
Para obter mais informações.....	187
Apêndice C Informações de regulamentação.....	188
Declarações regulamentares	188
Números de identificação do modelo regulamentar	188
Aviso regulamentar da União Europeia e Reino Unido	188
Regulamentos da FCC	189
Canadá - Declaração de Conformidade ICES-003 Canadense do Setor	189
Declaração VCCI (Japão)	189
Instruções para cabo de energia	189
Declaração para o cabo de alimentação (Japão)	190
Segurança do laser	190
Declaração sobre laser para a Finlândia.....	190
Declarações dos países/regiões nórdicos (Dinamarca, Finlândia, Noruega, Suécia)	191
Declaração de GS (Alemanha).....	191
Conformidade Eurasiática (Armênia, Belarus, Cazaquistão, Quirguistão, Rússia).....	192
Declaração de porta USB Taiwan BSMI (Walk-up).....	192
Estabilidade do produto.....	192

Declarações de telecomunicações (fax)	193
Declaração para cabos de fax	193
Declarações para operações de telecomunicações da Europa.....	193
New Zealand Telecom Statements	193
Additional FCC statement for telecom products (US).....	193
Lei de proteção ao usuário de serviços de telefonia (EUA).....	194
Industry Canada CS-03 requirements	194
Marca da Japan Telecom	195
Belarus.....	195
Declarações sobre equipamentos sem fio.....	196
Aviso regulatório da Europa	196
Declaração de conformidade com a FCC — Estados Unidos	196
Declaração para a Austrália.....	196
Brasil: (Português)	196
Declarações canadenses	197
Produtos com operação de 5 GHz, Industry Canadá.....	197
Exposição à radiação por frequência de rádio (Canadá).....	197
Aviso regulatório da União Europeia.....	197
Declaração sem fio da China CMIIT	197
Aviso para uso no Japão	198
Aviso para uso na Rússia	198
Declaração para o México	198
Aviso para Taiwan	198
Declaração NCC em Taiwan	198
Aviso para a Coreia.....	198
Declaração sem fio da Tailândia	198
Declaração RFID/NFC.....	198
Declaração de dispositivo de curto alcance da China.....	199
Índice	200

1 Visão geral da impressora

Revise a localização dos recursos da impressora, as especificações físicas e técnicas da impressora e onde encontrar informações de configuração.

As informações a seguir estão corretas no momento da publicação. Para informações atuais, consulte www.hp.com/support/ljmf4101-4104

Para obter mais informações:

A ajuda integral da HP para a impressora inclui os seguintes tópicos:

- Instalar e configurar
- Conhecer e usar
- Solucionar problemas
- Fazer download de atualizações de software e firmware
- Participar de fóruns de suporte
- Localizar informações de garantia e regulatórias

Ícones de advertência

Tenha cuidado se você visualizar um ícones de advertência em sua impressora HP, conforme indicado nas definições de ícone.

Figura 1-1 Cuidado: Choque elétrico



Figura 1-2 Cuidado: Superfície quente



Figura 1-3 Cuidado: Mantenha as partes do corpo longe das peças em movimento



Figura 1-4 Cuidado: Borda afiada nas proximidades



Figura 1-5 Aviso



Risco de choques elétricos

Revise essas informações importantes de segurança.

- Leia e entenda essas declarações de segurança para evitar um risco de choque elétrico.
- Siga sempre as precauções básicas de segurança ao utilizar este aparelho, a fim de reduzir o risco de queimaduras ou choques elétricos.
- Leia e entenda todas as instruções contidas no guia do usuário.
- Observe todos os avisos e instruções indicados no aparelho.
- Use somente tomadas elétricas aterradas ao conectar o produto a fontes de alimentação. Se você não souber se a tomada é aterrada, consulte um electricista.
- Não toque nos contatos de nenhum dos soquetes no produto. Substitua imediatamente cabos danificados.
- Antes de limpar o aparelho, desligue-o das tomadas elétricas.
- Não instale nem utilize este produto perto de água ou quando estiver com as roupas molhadas.
- Instale o aparelho sobre uma superfície estável.
- Instale o produto em um local protegido onde ninguém possa pisar ou tropeçar no cabo de alimentação.

Licença de código aberto

Alguns produtos da HP usam software de código aberto.

Para obter informações sobre o software de código aberto usado nessa impressora, acesse www.hp.com/software/opensource.

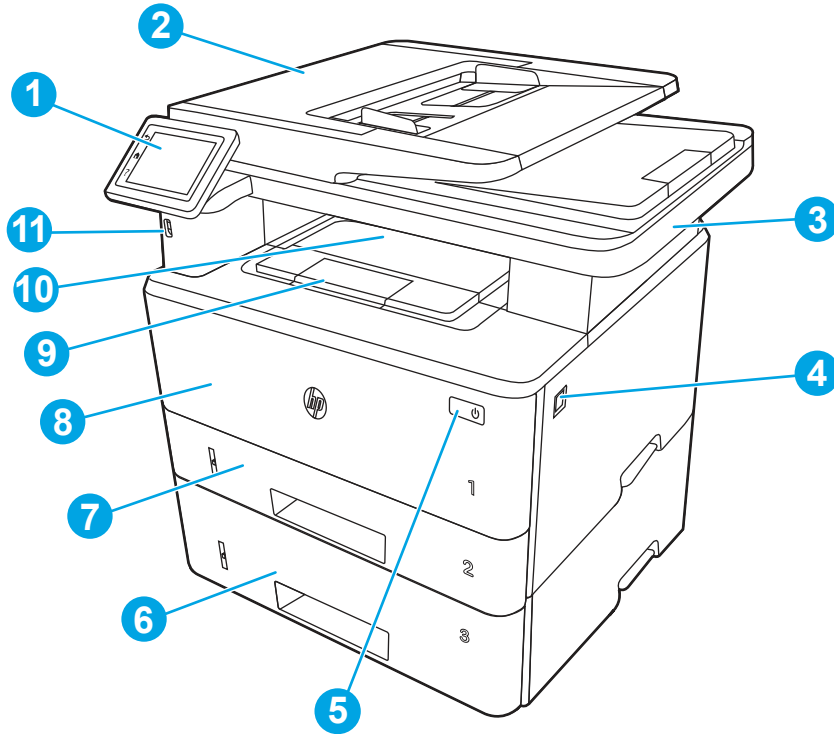
Modos de exibição da impressora

Identifica determinadas peças da impressora e do painel de controle.

Vista frontal da impressora

Identifique as peças na parte frontal da impressora.

Figura 1-6 Vista frontal da impressora

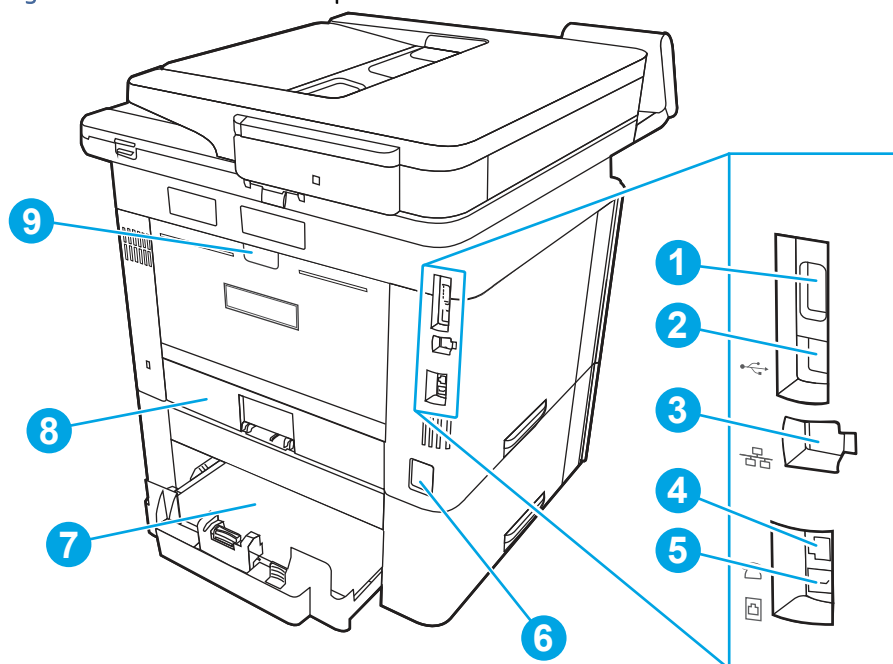


Número	Descrição
1	Painel de controle (inclina-se para cima para facilitar a visualização)
2	Alimentador de documentos
3	Scanner
4	Botão de liberação da porta frontal (acesso ao cartucho do toner)
5	Botão Liga/Desliga
6	Bandeja 3 (opcional)
7	Bandeja 2
8	Bandeja 1/Porta frontal (acesso ao cartucho de toner)
9	Extensão do compartimento de saída
10	Compartimento de saída
11	Porta USB de acesso fácil (para impressão e digitalização sem um computador)

Vista traseira da impressora

Identifique as peças na parte de trás da impressora.

Figura 1-7 Vista traseira da impressora



Número	Descrição
1	Porta USB (para impressão privada e armazenamento de trabalho) NOTA: Esta porta deve permanecer coberta quando não estiver em uso.
2	Porta de interface USB
3	Porta Ethernet
4	Porta de "saída de linha" de telefone (para conectar um telefone de ramal, secretária eletrônica ou outro dispositivo) NOTA: Esta porta deve permanecer coberta quando não estiver em uso.
5	Porta de "entrada de linha" de fax (para conectar uma linha telefônica de fax à impressora)
6	Conexão de energia
7	Bandeja 3 (opcional) NOTA: A Bandeja 3 estende-se quando carregada com papel tamanho ofício A4.
8	Capa de poeira para bandeja 2 NOTA: Capa de poeira desdobra-se quando carregada com papel tamanho ofício A4.
9	Porta traseira (acesso para eliminação de congestionamentos)

Visão do painel de controle

Identifique os botões e os recursos no painel de controle da tela sensível ao toque.

A tela inicial permite o acesso aos recursos da impressora e indica seu status atual.

Volte para a tela inicial a qualquer momento ao tocar no botão Início no lado esquerdo do painel de controle da impressora, ou toque no botão Início no canto superior esquerdo da maioria das telas.

NOTA: Para obter mais informações sobre os recursos do painel de controle da impressora, acesse www.hp.com/support/ljmf4101-4104.

NOTA: Os recursos exibidos na tela inicial podem variar, dependendo da configuração da impressora.

Figura 1-8 Visão do painel de controle

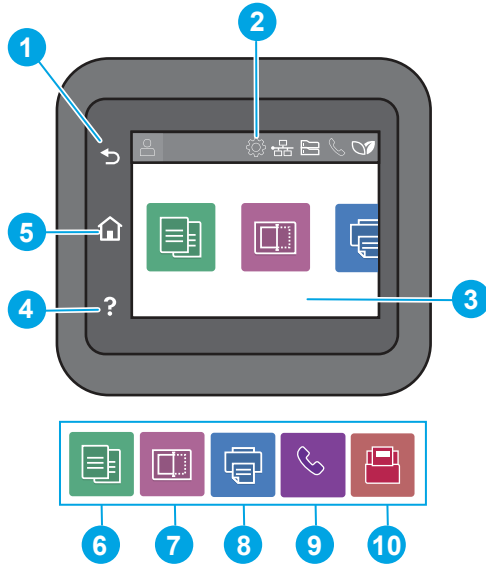


Tabela 1-1 Recursos do painel de controle


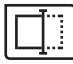




Número	Item	Descrição
1	Botão Voltar	Retorna à tela anterior.
2	Ícones de exibição do painel na tela Início	Consulte a tabela a seguir para obter uma descrição dos ícones. Puxe para baixo essa guia para abrir o menu de Trabalhos .
3	Tela colorida sensível ao toque	Dá acesso a menus, animações de ajuda e informações sobre a impressora.
4	Botão Ajuda	Permite acesso ao sistema de ajuda do painel de controle.
5	Botão Início	Permite acesso à tela inicial.
6		Ícone Copiar : Toque neste ícone para abrir o menu Copiar .
7		Ícone Digitalizar : Toque neste ícone para abrir os menus Digitalizar : <ul style="list-style-type: none"> Digitalizar para unidade USB Digitalizar para pasta da rede Digitalizar para E-mail Digitalizar para computador Digitalizar para SharePoint
8		Ícone Imprimir : Toque neste ícone para abrir o menu Imprimir .










Tabela 1-1 Recursos do painel de controle (continuação)

Número	Item	Descrição
9		Ícone Fax (apenas para modelos de fax): Toque nesse ícone para abrir o menu Fax .
10		Ícone Aplicativos : Toque neste ícone para abrir o menu Aplicativos para imprimir diretamente a partir de aplicativos Web selecionados.

 **NOTA:** Apesar de o painel de controle não ter um botão **Cancelar** padrão, em muitos processos da impressora um botão **Cancelar** aparece na tela de toque. Isso permite ao usuário cancelar um processo antes de a impressora concluí-lo.

Ícones de exibição do painel na tela Início

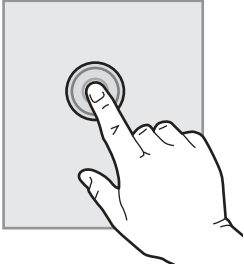

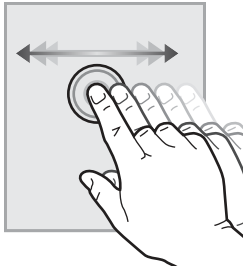
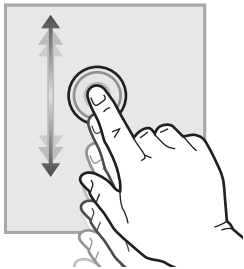
Tabela 1-2 Ícones da tela Início

Ícone	Finalidade
	Ícone Entrar .
	Ícone Configurar : Abre o menu Configurar , onde você pode alterar as preferências e executar funções de manutenção.
	Ícone Sem fio (apenas para modelos sem fio): Abre o menu Resumo Sem Fio , onde você pode verificar o status da rede sem fio e alterar suas configurações. Você também pode imprimir um relatório de teste da rede sem fio, o que ajuda a diagnosticar problemas de conexão de rede.
	Ícone do HP ePrint : Abre o menu Resumo de Serviços da Web , onde você pode verificar detalhes do status do ePrint, alterar configurações do ePrint ou imprimir uma página de informações.
	Ícone do Wi-Fi Direct (apenas para modelos sem fio): Abre o menu Wi-Fi Direct , onde você pode ativar, desativar e exibir o nome e a senha do Wi-Fi Direct.
	Ícone de Cartucho : Abre a tela Informações Sobre Cartuchos , onde você pode exibir o nível estimado e as páginas restantes para o cartucho de toner.
	Ícone de Configuração do Papel : Abre o menu Configuração do Papel , onde você pode configurar o Tamanho do Papel e o Tipo de Papel padrão para as bandejas de papel.
	Ícone Status do fax (apenas para modelos de fax): Exibe informações do status para a função de Atendimento Automático , logs de fax e volume de som do fax.
	Ícone do ECO : Permite configurar alguns recursos para preservação ambiental da impressora.

Como usar o painel de controle com tela sensível ao toque

Use os seguintes procedimentos para usar o painel de controle com tela sensível ao toque do produto.

Tabela 1-3 Como usar o painel de controle com tela sensível ao toque

Ação	Descrição	Exemplo
Toque 	Toque em um item da tela para selecioná-lo ou para abrir o menu relacionado. Além disso, quando estiver passando pelos menus, toque rapidamente na tela para interromper a rolagem.	Toque no ícone Configuração  para abrir o menu Configuração .
Deslizar 	Toque na tela e mova o dedo horizontalmente para rolar a tela para os lados.	Deslize o dedo pela tela Início para acessar opções adicionais de menu.
Rolagem 	Toque na tela e mova o dedo verticalmente para rolar a tela para cima e para baixo. Quando estiver passando pelos menus, toque rapidamente na tela para interromper a rolagem.	Role pelo menu Configuração .

Especificações da impressora

Determine as especificações para o modelo da sua impressora.

Especificações técnicas

Verifique as especificações técnicas para a impressora.

Números do produto para cada modelo

- 4103dw - Z2627A, Z2635A
- 4103fdn - Z2628A, Z2636A
- 4103fdw - Z2629A

Tabela 1-4 Especificações para o manuseio de papel

Recursos de manuseio de papel	4103dw	4103fdn	4103fdw
Bandeja 1 (capacidade para 100 folhas)	✓	✓	✓
Bandeja 2 (capacidade para 250 folhas)	✓	✓	✓
Bandeja acessória opcional para 550 folhas	Opcional	Opcional	Opcional
Impressão duplex automática	✓	✓	✓

Tabela 1-5 Especificações de conectividade

Recursos de conectividade	4103dw	4103fdn	4103fdw
Conexão LAN Ethernet 10/100/1000 com IPv4 e IPv6	✓	✓	✓
USB 2.0 de alta velocidade	✓	✓	✓
Porta USB para impressão imediata	✓	✓	✓
Servidor de impressão para conectividade de rede sem fio	✓	Não disponível	✓
Bluetooth Low Energy (BLE)	✓	Não disponível	✓
Wi-Fi Direct para impressão por dispositivos móveis	✓	Não disponível	✓

Tabela 1-6 Especificações de impressão

Recursos de impressão	4103dw	4103fdn	4103fdw
Imprime 40 páginas por minuto (ppm) em papel A4 e 42 ppm em papel de tamanho Carta	✓	✓	✓
Armazenamento de trabalho e impressão particular	✓	✓	✓

Tabela 1-7 Especificações de cópia e digitalização

Recursos de cópia e digitalização	4103dw	4103fdn	4103fdw
Copia e digitaliza até 32 páginas por minuto (ppm)	✓	✓	✓
Alimentador de documentos, 50 páginas, com digitalização cabeça dupla; cópia e digitalização duplex em passada única	Não disponível	✓	✓
Alimentador de documentos, 50 páginas com cópia e digitalização simplex	✓	Não disponível	Não disponível

Tabela 1-7 Especificações de cópia e digitalização (continuação)

Recursos de cópia e digitalização	4103dw	4103fdn	4103fdw
Opções Digitalizar para E-mail, Digitalizar para USB e Digitalizar para Pasta na Rede	✓	✓	✓

Tabela 1-8 Outras especificações

Outros recursos	4103dw	4103fdn	4103fdw
Painel de controle da tela de toque colorida	✓	✓	✓
Memória padrão/máxima de 512 MB	✓	✓	✓
Recursos de fax	Não disponível	✓	✓

Sistemas operacionais compatíveis

As seguintes informações aplicam-se a drivers de impressão Windows e HP específicos da impressora para macOS e ao instalador do software.

Windows e macOS: Os computadores Windows e Mac, e os dispositivos móveis Android e Apple são compatíveis com esta impressora.

1. Acesse support.hp.com.
2. Insira o nome da impressora para obter os drivers da impressora, criar uma conta HP, registrar a impressora e conectar.

Linux: Para obter informações e drivers da impressora para Linux, acesse developers.hp.com/hp-linux-imaging-and-printing.

UNIX: Para obter informações e drivers de impressora para UNIX, acesse www.hp.com/go/unixmodelscripts.


Certificação Citrix Ready Kit - Até o Citrix Server 7.18: Para obter mais informações, acesse citrixready.citrix.com

Tabela 1-9 Sistemas operacionais e drivers de impressão compatíveis

Sistema operacional	Driver de impressão instalado (do software na web)
Windows 7 (Service Pack 1), 32 bits e 64 bits	O driver de impressão HP PCL 6, específico para impressoras, foi instalado nesse sistema operacional como parte da instalação do software.
Windows 10 de 32 e 64 bits	O driver de impressão HP PCL-6 específico da impressora foi instalado nesse sistema operacional como parte da instalação do software.
Citrix Server 6.5	O driver de impressão HP PCL 6, específico para impressoras, está disponível para download no site de suporte da impressora. Faça download do driver e, em seguida, use a ferramenta Adicionar Impressora da Microsoft para instalá-lo.
Citrix XenApp e XenDesktop 7.6	O driver de impressão HP PCL 6, específico para impressoras, está disponível para download no site de suporte da impressora. Faça download do driver e, em seguida, use a ferramenta Adicionar Impressora da Microsoft para instalá-lo.
Servidor Novell iPrint	O driver de impressão HP PCL 6, específico para impressoras, está disponível para download no site de suporte da impressora. Faça download do driver e, em seguida, use a ferramenta Adicionar Impressora da Microsoft para instalá-lo.

Tabela 1-9 Sistemas operacionais e drivers de impressão compatíveis (continuação)

Sistema operacional	Driver de impressão instalado (do software na web)
macOS Mojave v10.14, macOS Catalina v10.15, macOS Big Sur v11	Para instalar o driver de impressão, faça download do software em 123.hp.com . Siga as etapas apresentadas para instalar o software da impressora e o driver de impressão.

 **NOTA:** Para obter uma lista atualizada dos sistemas operacionais compatíveis, visite www.hp.com/support/ljmf4101-4104 e acesse a ajuda integral da HP para a impressora.

 **NOTA:** Para obter mais detalhes sobre sistemas operacionais do cliente e do servidor, e para obter suporte do driver HP Smart UPD para esta impressora, acesse support.hp.com.

Tabela 1-10 Requisitos mínimos de sistema

Windows 10, Windows 7 (Service Pack 1)	macOS Mojave v10.14, macOS Catalina v10.15, macOS Big Sur v11	Dispositivos móveis, iOS, Android
<ul style="list-style-type: none">• 32 bits ou 64 bits• Unidade de disco rígido de 2 GB• Conexão de Internet• Porta USB	<ul style="list-style-type: none">• Unidade de disco rígido de 2 GB• Conexão de Internet	Conexão de roteador não necessário www.hp.com/go/mobileprinting

Soluções de impressão móvel

A HP oferece várias soluções móveis de impressão para possibilitar impressões fáceis em uma impressora HP a partir de um notebook, tablet, smartphone ou outro dispositivo móvel.

Para ver a lista completa e determinar a melhor opção, acesse www.hp.com/go/MobilePrinting.

 **NOTA:** Atualize o firmware da impressora para garantir que todos os recursos de impressão móvel sejam suportados.

- Wi-Fi Direct em modelos sem fio
- AirPrint
- Impressão em Android
- Aplicativo HP Smart

Dimensões da impressora

Verifique se que o ambiente da impressora é suficientemente grande para acomodar a impressora.

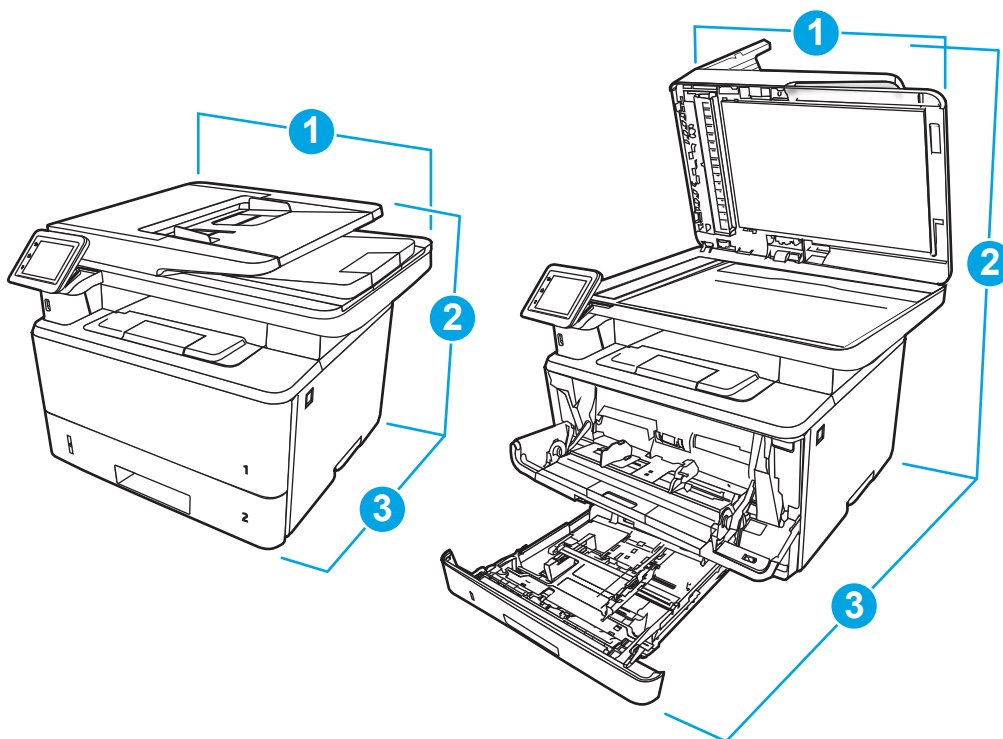


Tabela 1-11 Dimensões da impressora

Medida	Impressora totalmente fechada	Impressora totalmente aberta
1. Altura	323 mm	577 mm
2. Profundidade	390 mm	839 mm
3. Largura	420 mm	453 mm
Peso (com os cartuchos de impressão)	12,9 kg	12,9 kg

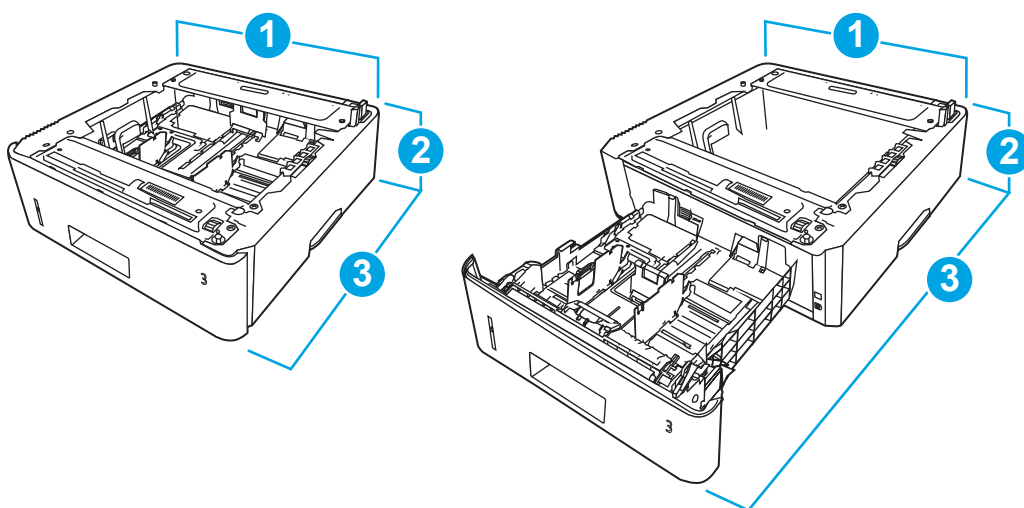


Tabela 1-12 Dimensões da bandeja opcional para 550 folhas

Medida	Bandeja totalmente fechada	Bandeja totalmente aberta
1. Altura	131 mm	131 mm
2. Profundidade	357 mm	781 mm
3. Largura	381 mm	381 mm
Peso	3,7 kg	3,7 kg

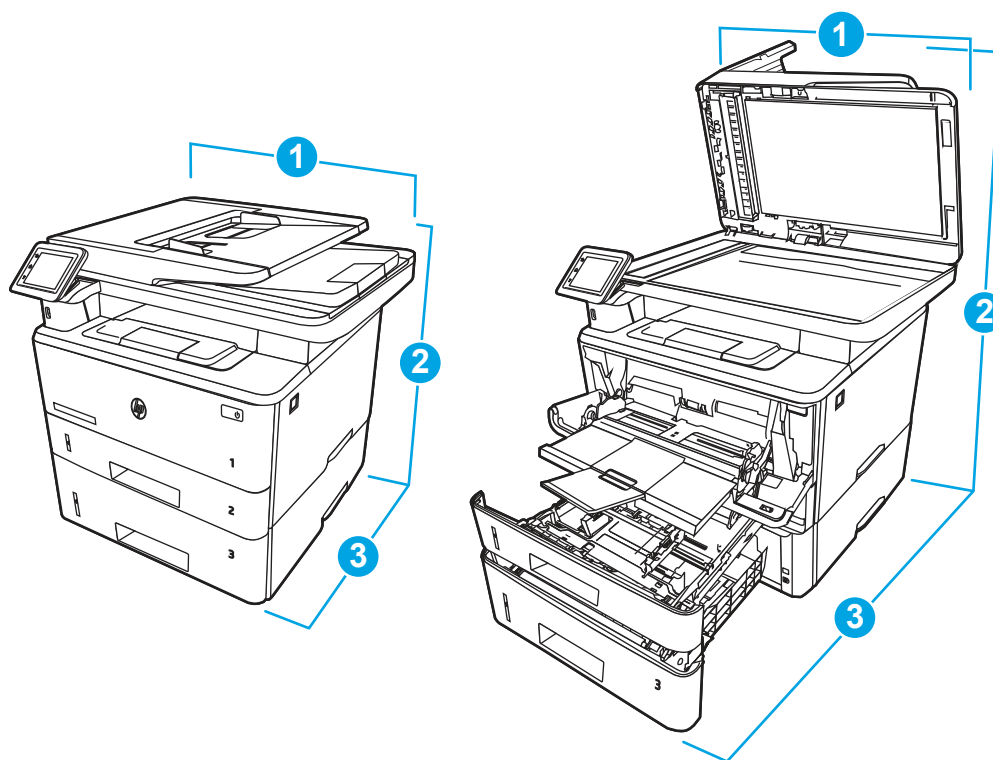


Tabela 1-13 Dimensões da impressora com a bandeja opcional para 550 folhas

Medida	Impressora totalmente fechada	Impressora totalmente aberta
1. Altura	452 mm	706 mm
2. Profundidade	390 mm	839 mm
3. Largura	420 mm	453 mm
Peso (com cartucho)	16,6 kg	16,6 kg

Consumo de energia


Reveja o consumo de energia em cada status ou função da impressora.

Tabela 1-14 Consumo de energia (média, em watts)

Impressão	Pronto	Inatividade	Desligamento automático	Ativado no transporte	Desligado
510 W	7,5 W	0,9 W	0,9 W	0,06 W	0,06 W

Especificações elétricas

Verifique as especificações elétricas para a impressora.

 **NOTA:** Os requisitos de alimentação são baseados no país/região onde a impressora é vendida. Os valores na tabela a seguir estão sujeitos a alteração.


 **CUIDADO:** Não converta as tensões de operação. Isto pode danificar a impressora e invalidar a garantia da impressora.

Tabela 1-15 Voltagem recomendada

Especificação	Modelos 110 volts	Modelos 220 volts
Requisitos de energia (volts) ¹	100 a 127 volts (+/- 10%)	220 a 240 volts (+/- 10%)
	50/60 Hz (± 3 Hz)	50/60 Hz (± 3 Hz)

¹ A energia informada é o valor mais alto medido em todos os modelos de impressora usando as tensões padrão.

Emissões acústicas

Reveja as emissões acústicas, incluindo o nível de potência e pressão sonora.

Tabela 1-16 Nível de ruído na alimentação de energia

Acústica: Nível de potência sonora (páginas por minuto (ppm))	Declarado em conformidade com a ISO 9296
Impressão (38 ppm)	L _{wAD} = 6,7 Bels (A)
Cópia	L _{wAD} = 6,8 Bels (A)
Digitalização	L _{wAD} = 6,3 Bels (A)
Pronto	Inaudível

Tabela 1-17 Nível de pressão do som

Acústica: Nível de pressão sonora (páginas por minuto (ppm))	Declarado em conformidade com a ISO 9296
Impressão (38 ppm)	L _{pAm} = 53 dB(A)
Cópia	L _{pAm} = 54 dB(A)
Digitalização	L _{pAm} = 48 dB(A)
Pronto	Inaudível

Intervalo operacional-do ambiente

Para funcionar corretamente, a impressora deve estar em um ambiente que atenda a determinadas especificações.

Tabela 1-18 Especificações do ambiente operacional

Ambiente	Recomendado	Armazenamento
Temperatura	15° a 27°C	10° a 32,5°C
Umidade relativa	30% a 70% de umidade relativa (UR)	10% a 80% de UR

Configuração do hardware e instalação do software da impressora

Para obter as instruções de configuração básicas, consulte o Guia de Instalação do Hardware que acompanha a impressora. Para obter instruções adicionais, acesse o Suporte a HP na Web.

Acesse www.hp.com/support/ljmfp4101-4104 para ver a ajuda integral da HP para a impressora, que inclui as seguintes informações:

- Instalar e configurar
- Conhecer e usar
- Solucionar problemas
- Fazer download de atualizações de software e firmware
- Participar de fóruns de suporte
- Localizar informações de garantia e regulamentação
- Encontre instruções sobre como usar a ferramenta Adicionar impressora da Microsoft

2 Bandejas de papel

Descubra como carregar e usar as bandejas de papel, incluindo como carregar itens especiais, como envelopes e etiquetas.

As informações a seguir estão corretas no momento da publicação. Para obter informações atualizadas, consulte www.hp.com/support/ljmfp4101-4104.

Para obter mais informações:

A ajuda integral da HP para a impressora inclui os seguintes tópicos:

- Instalar e configurar
- Conhecer e usar
- Solucionar problemas
- Fazer download de atualizações de software e firmware
- Participar de fóruns de suporte
- Localizar informações de garantia e regulatórias

Cuidado ao carregar as bandejas de papel.

⚠ CUIDADO: Não estenda mais de uma bandeja de papel ao mesmo tempo.

Não use a bandeja de papel como um degrau.

Todas as bandejas devem estar fechadas enquanto você reposiciona/move o produto.

Afaste suas mãos das bandejas ou gavetas de papel ao fechá-las.

Se a impressora tiver um teclado, feche a bandeja do teclado quando ele não estiver em uso.

Carregar a Bandeja 1 (bandeja multiuso) com papel

As informações a seguir descrevem como colocar papel na Bandeja 1.

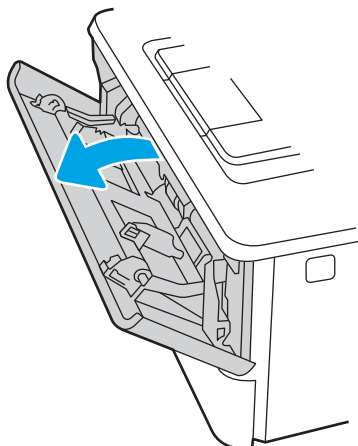
Carregar Bandeja de Papel 1

Siga estas etapas para colocar papel na Bandeja 1.

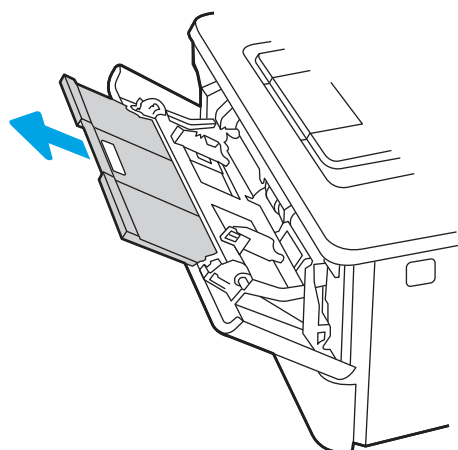
Essa bandeja suporta até 100 folhas de papel de 75 g/m².

⚠ CUIDADO: Para evitar congestionamentos, nunca adicione nem remova papel da Bandeja 1 durante a impressão.

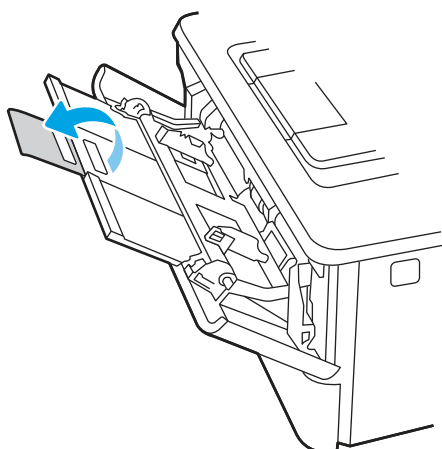
1. Abra a Bandeja 1 segurando as alças no lado direito e esquerdo da bandeja e puxando para baixo.



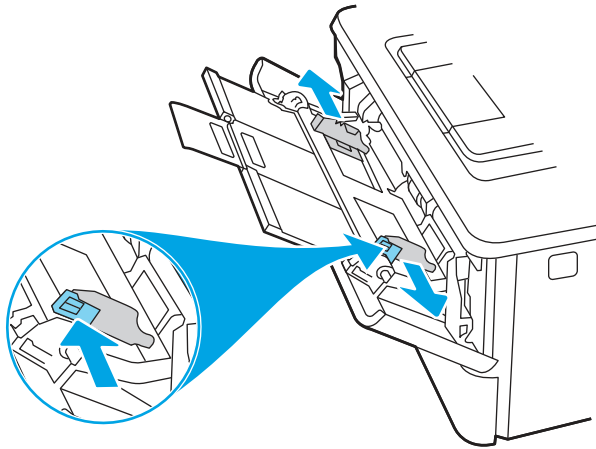
2. Puxe a extensão da bandeja.



3. Para papel longo, desdobre a extensão da bandeja para apoiar o papel.

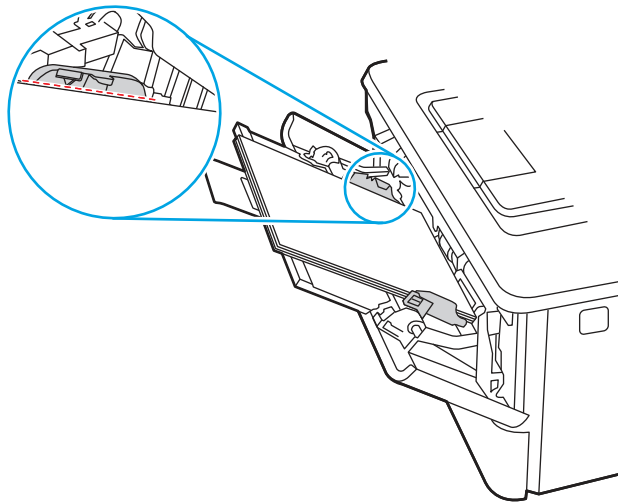


4. Pressione a lingueta para baixo na guia de papel à direita e, em seguida, abra as guias do papel para o tamanho correto.

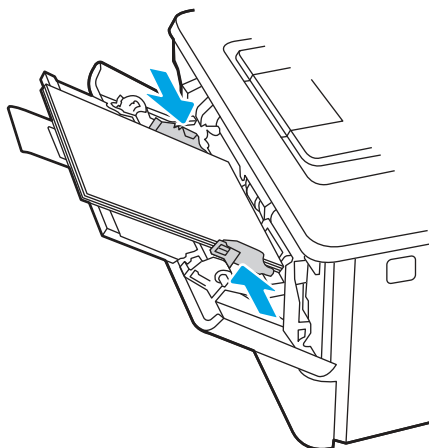


5. Carregue o papel na bandeja. Certifique-se de que o papel encaixe sob as guias e abaixo dos indicadores de altura máxima.

Para obter informações sobre como orientar o papel, consulte [Orientação do papel da Bandeja 1 na página 18](#).



6. Pressione a lingueta para baixo na guia de papel à direita e, em seguida, ajuste as guias de papel de forma que elas toquem levemente a pilha de papel, sem dobrar o papel.



7. No computador, comece o trabalho de impressão pelo software. O driver deve estar configurado para o tipo e tamanho corretos do papel que será impresso a partir da bandeja.

Orientação do papel da Bandeja 1

Ao usar um papel que requeira uma orientação específica, coloque-o de acordo com as informações da tabela a seguir.

Tabela 2-1 Orientação do papel da Bandeja 1

Tipo de papel	Saída	Como carregar papel
Papel timbrado ou pré-impresso	Impressão somente frente	Face para cima Margem superior entra primeiro na impressora

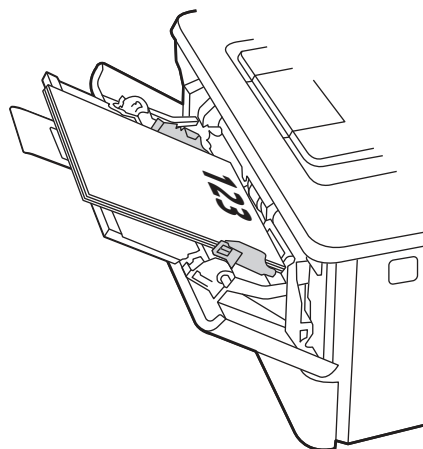
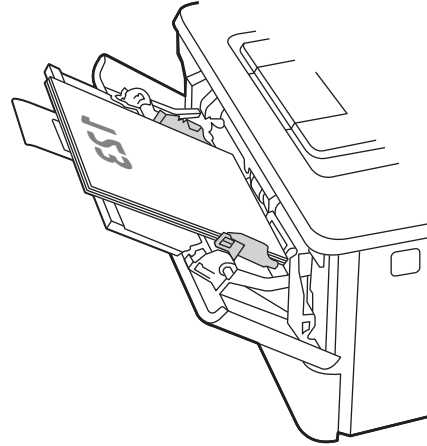


Tabela 2-1 Orientação do papel da Bandeja 1 (continuação)

Tipo de papel	Saída	Como carregar papel
Papel timbrado ou pré-impresso	Impressão frente e verso	Face para baixo Margem inferior entra primeiro na impressora



Carregar papel na bandeja 2

Verifique as seguintes informações sobre como colocar papel na Bandeja 2.

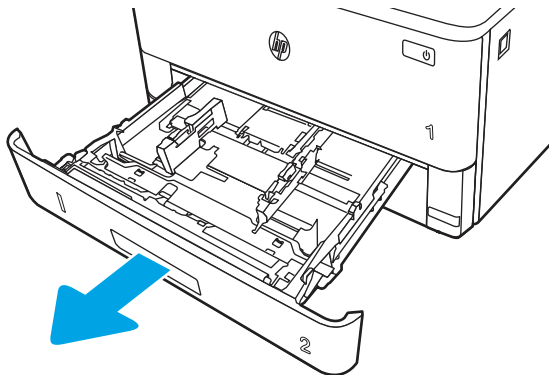
Carregar Bandeja de Papel 2

Essa bandeja aceita até 250 folhas de papel de 75 g/m².

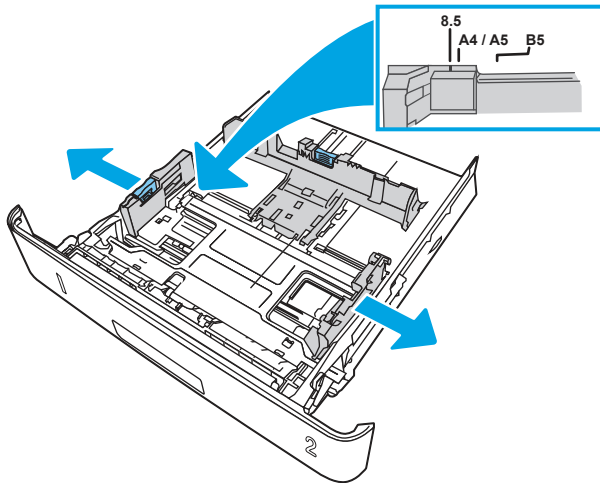
⚠ CUIDADO: Não imprima envelopes, etiquetas ou tamanhos não suportados de papel usando a Bandeja 2. Imprima esses tipos de papel usando somente a Bandeja 1.

1. Puxe a bandeja para fora e levante-a um pouco para retirá-la completamente da impressora.

📄 NOTA: Não abra essa bandeja enquanto estiver em uso.

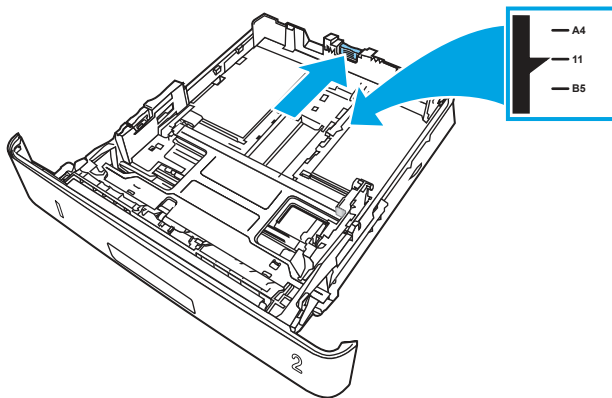


2. Ajuste a guia de largura do papel apertando a trava de ajuste e deslizando a guia à esquerda até o tamanho do papel que está sendo usado.





3. Ajuste a guia de comprimento do papel apertando a trava de ajuste e deslizando as guias até o tamanho do papel que está sendo usado.

 **NOTA:** A bandeja 2 se estende para fora da parte traseira da impressora quando um papel ofício ou A4 é carregado.

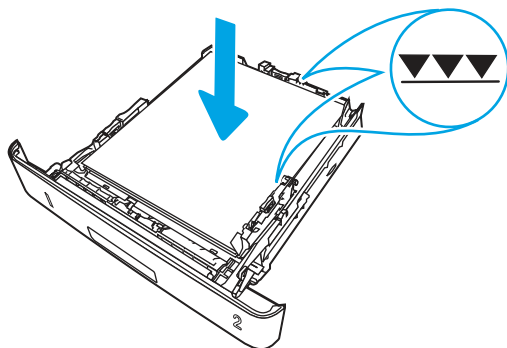


4. Coloque papel na bandeja. Para obter informações sobre como orientar o papel, consulte [Orientação do papel da Bandeja 2 na página 21](#).

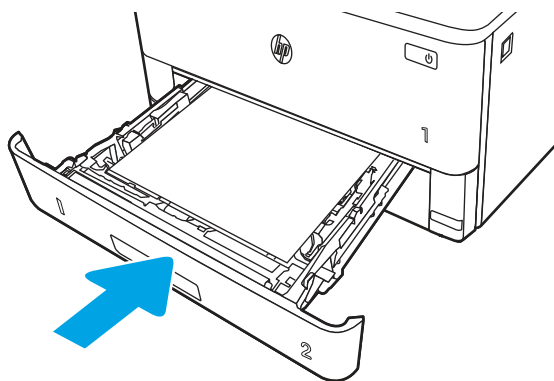
 **NOTA:** Não pressione excessivamente as guias do papel contra a pilha de papel. Ajuste-as aos recuos ou marcações na bandeja.

 **NOTA:** Para impedir atolamentos, ajuste as guias do papel no tamanho correto e não encha demais a bandeja. Certifique-se de que o topo da pilha esteja abaixo dos indicadores de bandeja cheia, conforme mostrado na ilustração.

 **NOTA:** Se a bandeja não estiver ajustada corretamente, uma mensagem de erro poderá aparecer ou ocorrer atolamento do papel.



5. Deslize a bandeja para encaixá-la totalmente na impressora.



6. No computador, comece o trabalho de impressão pelo software. O driver deve estar configurado para o tipo e tamanho corretos do papel que será impresso a partir da bandeja.

Orientação do papel da Bandeja 2

Ao usar um papel que requeira uma orientação específica, coloque-o de acordo com as informações da tabela a seguir.

Tabela 2-2 Orientação do papel da Bandeja 2

Tipo de papel	Saída	Como carregar papel
Papel timbrado ou pré-impresso	Impressão somente frente	Face para baixo Margem superior em direção à parte frontal da bandeja

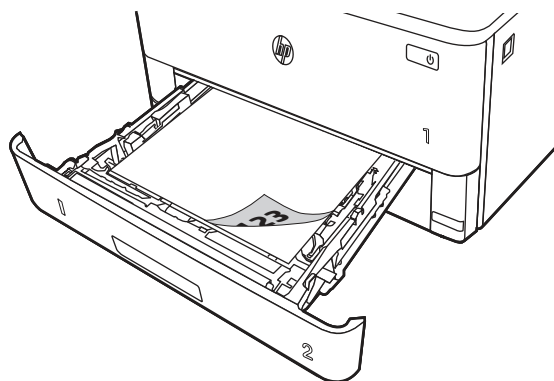
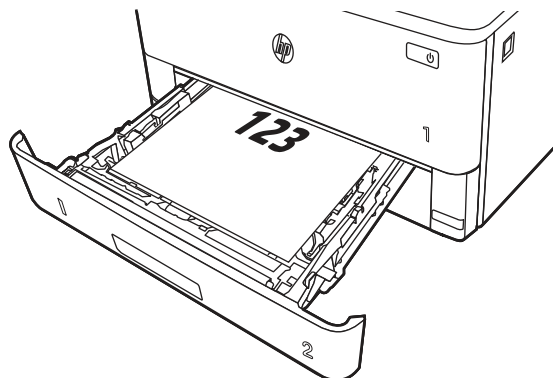


Tabela 2-2 Orientação do papel da Bandeja 2 (continuação)

Tipo de papel	Saída	Como carregar papel
Papel timbrado ou pré-impresso	Impressão frente e verso	Face para cima Margem superior em direção à parte traseira da bandeja



Carregar papel na Bandeja 3 (acessório opcional)

Verifique as seguintes informações sobre como colocar papel na Bandeja 3.

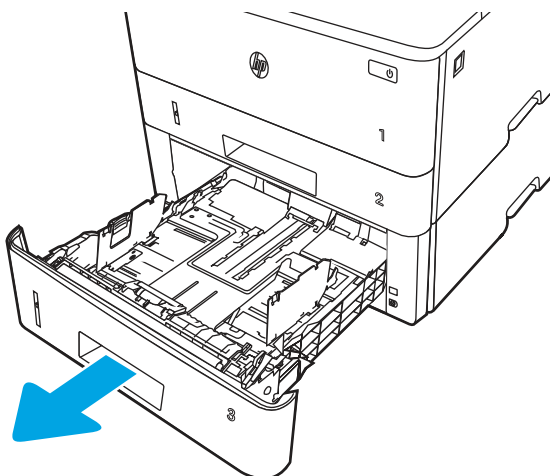
Carregar papel na Bandeja 3

Essa bandeja suporta até 550 folhas de papel de 75 g/m².

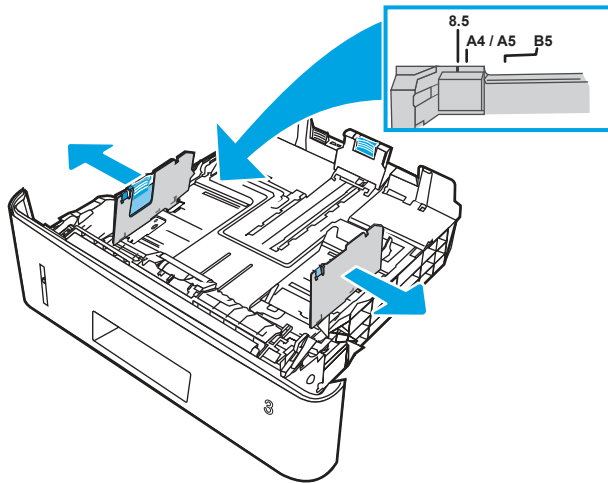
⚠ CUIDADO: Não imprima envelopes, etiquetas ou tamanhos não suportados de papel usando a Bandeja 3. Imprima esses tipos de papel usando somente a Bandeja 1.

1. Puxe a bandeja para fora e levante-a um pouco para retirá-la completamente da impressora.

📄 NOTA: Não abra essa bandeja enquanto estiver em uso.

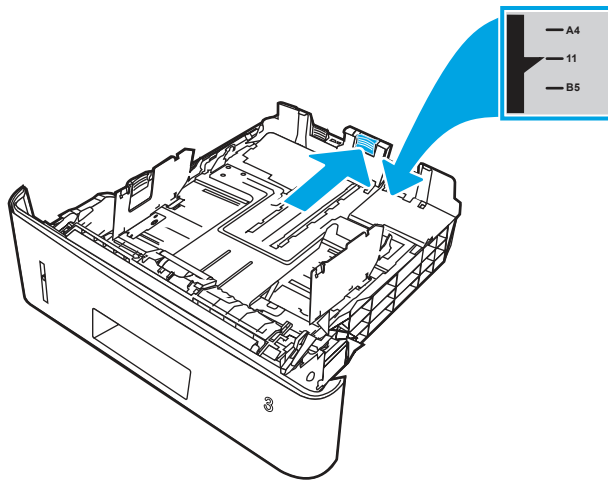


2. Ajuste a guia de largura do papel apertando a trava de ajuste e deslizando a guia à esquerda até o tamanho do papel que está sendo usado.





3. Ajuste a guia de comprimento do papel apertando a trava de ajuste e deslizando as guias até o tamanho do papel que está sendo usado.

 **NOTA:** A bandeja 3 se estende para fora da parte traseira da impressora quando um papel ofício ou A4 é carregado.

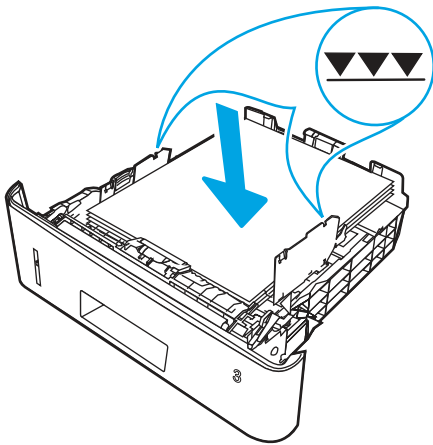


4. Carregue papel na bandeja. Para obter informações sobre como orientar o papel, consulte [Orientação do papel da Bandeja 3 na página 24](#).

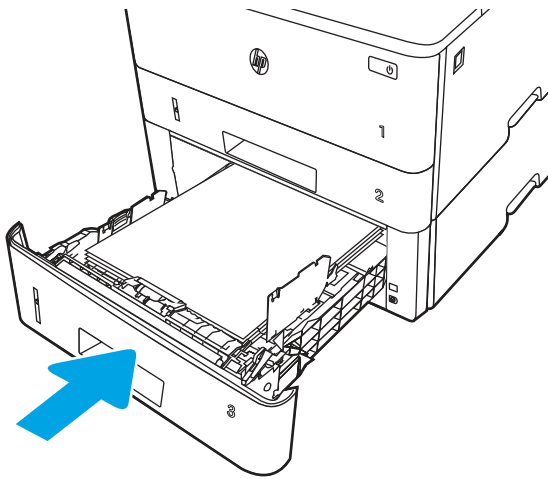
 **NOTA:** Não pressione excessivamente as guias do papel contra a pilha de papel. Ajuste-as aos recuos ou marcações na bandeja.

 **NOTA:** Para impedir atolamentos, ajuste as guias do papel no tamanho correto e não encha demais a bandeja. Certifique-se de que o topo da pilha esteja abaixo do indicador de bandeja cheia, conforme mostrado na ilustração.

 **NOTA:** Se a bandeja não estiver ajustada corretamente, uma mensagem de erro poderá aparecer ou ocorrer atolamento do papel.



5. Deslize a bandeja para encaixá-la totalmente na impressora.



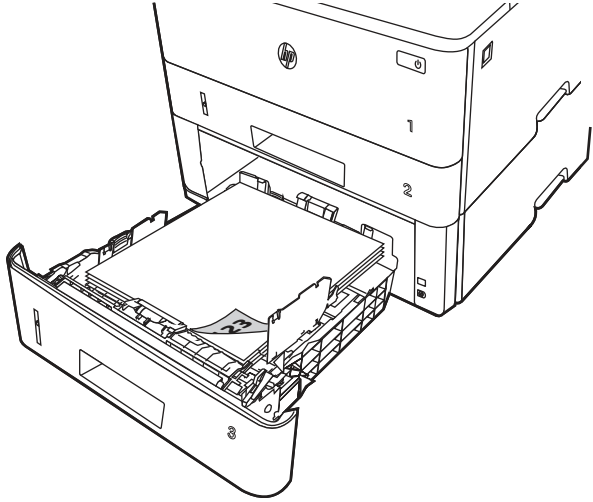
6. No computador, comece o trabalho de impressão pelo software. O driver deve estar configurado para o tipo e tamanho corretos do papel que será impresso a partir da bandeja.

Orientação do papel da Bandeja 3

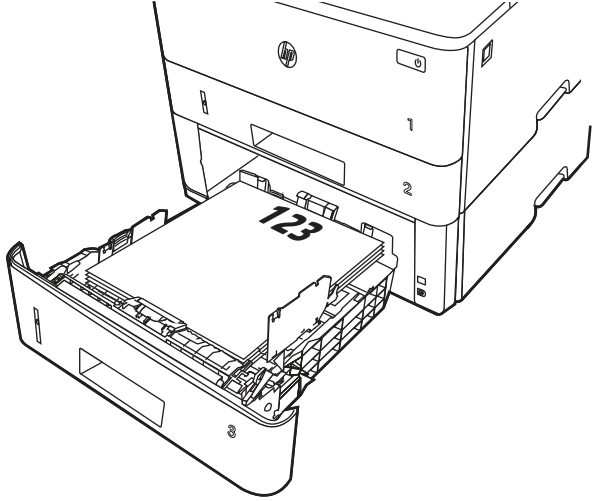
Ao usar um papel que requeira uma orientação específica, coloque-o de acordo com as informações da tabela a seguir.

Tabela 2-3 Orientação do papel da Bandeja 3

Tipo de papel	Saída	Como carregar papel
Papel timbrado ou pré-impresso	Impressão somente frente	Face para baixo Margem superior na parte frontal da bandeja



Papel timbrado ou pré-impresso	Impressão frente e verso	Face para cima Margem superior na parte traseira da bandeja
--------------------------------	--------------------------	----------------------------------------------------------------



Carregar e imprimir envelopes

Verifique as seguintes informações sobre carregamento e impressão de envelopes.

Introdução

As informações a seguir descrevem como carregar e imprimir envelopes.

Use somente a Bandeja 1 para imprimir em envelopes. A Bandeja 1 suporta até 10 envelopes.

Para imprimir envelopes usando a opção de alimentação manual, siga estas etapas para selecionar as configurações corretas no driver de impressão e, em seguida, carregue os envelopes na bandeja depois de enviar o trabalho de impressão para a impressora.

Imprimir envelopes

Para imprimir envelopes, siga estas etapas.

1. No programa de software, selecione a opção **Imprimir**.
2. Selecione a impressora na lista de impressoras e, em seguida, clique ou toque no botão **Propriedades** ou **Preferências** para abrir o driver de impressão.

 **NOTA:** O nome do botão varia de acordo com programas de software diferentes.

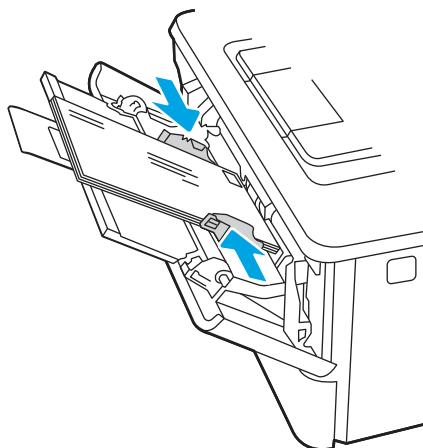
3. Clique ou toque na guia **Papel/Qualidade**.
4. Na lista suspensa **Tamanho do papel**, selecione o tamanho correto para os envelopes.
5. Na lista suspensa **Tipo de papel**, selecione **Envelope**.
6. Na lista suspensa **Fonte de papel**, selecione **Alimentação manual**.
7. Clique no botão **OK** para fechar a caixa de diálogo **Propriedades do documento**.
8. Na caixa de diálogo **Imprimir**, clique no botão **Imprimir** para imprimir o trabalho.

Orientação de envelopes

Quando colocar envelopes, coloque-os de acordo com as informações na tabela a seguir.

Tabela 2-4 Orientação de envelopes

Bandeja	Como carregar
Bandeja 1	Face para cima Extremidade de postagem curta inserida primeiramente na impressora



3 Suprimentos, acessórios e peças

Encomende suprimentos ou acessórios, substitua cartuchos de toner, ou remova e substitua outra peça.

As informações a seguir estão corretas no momento da publicação. Para obter informações atualizadas, consulte www.hp.com/support/ljmf4101-4104.

A ajuda integral da HP para a impressora inclui os seguintes tópicos:

- Instalar e configurar
- Conhecer e usar
- Solucionar problemas
- Fazer download de atualizações de software e firmware
- Participar de fóruns de suporte
- Localizar informações de garantia e regulatórias

Impressora com segurança dinâmica ativada

Esta impressora destina-se a funcionar apenas com tinteiros que tenham um chip da HP novo ou reutilizado. Um chip da HP reutilizado permite a utilização de tinteiros reutilizados, reconicionados e reciclados.

A impressora utiliza medidas de segurança dinâmica para bloquear tinteiros que usem um chip de terceiros. A eficácia das medidas de segurança dinâmica será mantida por atualizações de firmware periódicas fornecidas através da Internet, que irão bloquear tinteiros que funcionavam anteriormente.

As atualizações podem melhorar, aumentar ou alargar a funcionalidade e as características da impressora, proteger contra ameaças à segurança e cumprir outras finalidades, mas estas atualizações também podem impedir que tinteiros que usem um chip de terceiros funcionem na impressora, incluindo tinteiros que funcionam atualmente. A não ser que esteja registado em determinados programas da HP, como o Instant Ink, ou que utilize outros serviços que exijam atualizações automáticas de firmware online, a maioria das impressoras HP pode ser configurada para receber atualizações automaticamente ou com uma notificação que lhe permite escolher se quer atualizar ou não. Para obter mais informação sobre segurança dinâmica e como configurar atualizações de firmware online, aceda a www.hp.com/learn/ds.

Solicitar suprimentos, acessórios e peças

Descubra como encomendar suprimentos, acessórios e peças da impressora.

Pedidos

Encomendar peças, suprimentos ou acessórios por meio de um dos seguintes canais.

Tabela 3-1 Opções de pedidos

Opção de pedidos	Informações sobre pedidos
Pedidos de suprimentos e papel	www.hp.com

Tabela 3-1 Opções de pedidos (continuação)

Opção de pedidos	Informações sobre pedidos
Solicitar peças ou acessórios HP originais	www.hp.com/buy/parts
Peça por meio de prestadores de serviço de manutenção ou suporte	Entre em contato com a assistência técnica autorizada ou prestador de serviços de suporte HP.
Solicitar usando o servidor da Web Incorporado da HP (EWS)	Para acessar, de um navegador compatível, digite o endereço IP ou o nome do host no campo de endereço/URL. O EWS contém um link para o site da HP, que fornece opções para a compra de suprimentos originais HP.

Suprimentos e acessórios

Localize informações sobre os suprimentos e acessórios que estão disponíveis para sua impressora.



NOTA: Cartuchos para distribuição e uso apenas com o produto designado; eles não funcionarão com outros modelos de impressora.

Tabela 3-2 Suprimentos - Apenas para uso com modelos 4103

Item	Descrição	Número do cartucho	Número de peça
Cartucho de toner preto original HP 151A LaserJet	Cartucho de toner preto de capacidade padrão para substituição	151A	W1510A
Cartucho de toner preto original de alto rendimento HP 151X LaserJet	Cartucho de toner preto de alta capacidade para substituição	151X	W1510X

Tabela 3-3 Acessórios

Item	Descrição	Número de peça
Bandeja de papel para 550 folhas HP LaserJet	Alimentador de papel de 550 folhas (Bandeja 3) opcional	D9P29A

Peças para reparos e reposição por parte do cliente

As peças CSR para autorreparo pelo cliente estão disponíveis para muitas impressoras HP LaserJet para reduzir o tempo de reparo.

Para obter mais informações sobre o programa CSR e suas vantagens, acesse www.hp.com/go/csr-support e www.hp.com/go/csr-faq.

Peças de substituição originais da HP podem ser solicitadas em www.hp.com/buy/parts ou entrando em contato com o serviço ou provedor autorizado HP. Durante o pedido, uma das seguintes opções serão necessárias: número de peça, o número de série (encontrado na parte traseira da impressora), o número do produto ou o nome da impressora.

- As peças listadas como de auto-substituição **Obrigatória** devem ser instaladas pelo cliente, a menos que o cliente queira pagar uma equipe de serviço da HP para executar o reparo. Para essas peças, o suporte no local ou o retorno para o armazém não é fornecido, de acordo com a garantia de sua impressora HP.

- As peças listadas como de autossubstituição **Opcional** poderão ser instaladas pela equipe de serviço da HP mediante solicitação, sem custo adicional, durante o período de garantia da impressora.

Tabela 3-4 Peças para reparos e reposição por parte do cliente

Item	Descrição	Opções de substituição automática	Número de peça
Cilindro da bandeja multiuso	Bandeja multifuncional de substituição	Obrigatória	RL2-0656-000CN
Bandeja de entrada de 250 folhas	Cassete de substituição para Bandeja 2	Obrigatória	RM2-5392-000CN
Alimentador de papel 1 x 550 da HP LaserJet	Alimentador de papel para 550 folhas (Bandeja 3 opcional)	Obrigatória	D9P29A
Conjunto de cilindros de coleta da Bandeja 2	Cilindros de coleta sobressalentes da Bandeja 2	Obrigatória	RM2-5452-000CN
Conjunto de cilindros de coleta da Bandeja 3	Cilindros de coleta sobressalentes da Bandeja 3	Obrigatória	RM2-5741-000CN
Conjunto de cilindros de separação da Bandeja 2	Cilindros de separação sobressalentes da Bandeja 2	Obrigatória	RM2-5397-000CN
Conjunto de cilindros de separação da bandeja 3	Cilindros de separação sobressalentes da Bandeja 3	Obrigatória	RM2-5745-000CN

Definir as configurações de suprimento de proteção de cartucho de toner HP

Um administrador de rede pode definir as configurações de proteção de cartucho de toner usando o painel de controle da impressora ou o Servidor da Web incorporado (EWS) da HP.

Introdução

Use a Política de Cartucho HP e a Proteção de Cartucho para controlar quais cartuchos são instalados na impressora e protegê-los de roubos.

- **Política de Cartuchos:** Este recurso protege a impressora de cartuchos de toner falsificados, permitindo que apenas cartuchos HP originais sejam usados na impressora. O uso de cartuchos HP originais garante a melhor qualidade de impressão possível. Quando alguém instala um cartucho que não é um HP original, o painel de controle da impressora exibe uma mensagem de que o cartucho não é autorizado e fornece informações explicando como proceder.
- **Proteção de Cartuchos:** Este recurso permanentemente associa os cartuchos de toner com uma impressora específica ou grupo de impressoras, para que não possam ser usados em outras impressoras. Proteger os cartuchos protege seu investimento. Quando este recurso está ativado, se alguém tenta transferir um cartucho protegido da impressora original para uma impressora não autorizada, esta não imprimirá com o cartucho protegido. O painel de controle da impressora exibe uma mensagem que o cartucho está protegido e fornece informações explicando como proceder.

⚠ CUIDADO: Após ativar a proteção de cartucho da impressora, todos os cartuchos de toner subsequentes instalados nela ficam automática e *permanentemente* protegidos. Para evitar a proteção de um novo cartucho, desative o recurso *antes de* instalá-lo.

Desativar o recurso não se aplica à proteção dos cartuchos instalados atualmente.

Ambos os recursos estão desativados por padrão. Siga estes procedimentos para habilitá-los ou desabilitá-los.

Ativar ou desativar o recurso Política de Cartucho


O recurso Política de cartucho pode ser ativado ou desativado usando o painel de controle ou o Servidor da Web Incorporado (EWS).

 **NOTA:** A ativação ou desativação deste recurso pode exigir que uma senha de administrador seja inserida.

Consulte o administrador para determinar se uma senha de administrador foi configurada. Não é possível recuperar senhas EWS.


Usar o painel de controle da impressora para ativar o recurso Política de Cartucho

No painel de controle da impressora, um administrador de rede pode ativar o recurso de Política de cartuchos. Isso permite que apenas cartuchos HP originais sejam usados com a impressora.

1. Na tela Início no painel de controle da impressora, deslize o dedo de cima para baixo na guia da tela para abrir o Painel e, em seguida, toque no ícone Configuração .
2. Abra os seguintes menus.
 - a. Configurações de suprimento
 - b. Política de Cartuchos
3. Toque em **Autorizado pela HP** para ativar o recurso.



Usar o painel de controle da impressora para desativar o recurso Política de Cartucho


No painel de controle da impressora, um administrador de rede pode desativar o recurso de Política de cartuchos. Isso remove a restrição de que apenas cartuchos HP originais podem ser usados.


1. Na tela Início no painel de controle da impressora, deslize o dedo de cima para baixo na guia da tela para abrir o Painel e, em seguida, toque no ícone Configuração .
2. Abra os seguintes menus.
 - a. Configurações de suprimento
 - b. Política de Cartuchos
3. Toque em **Desligar** para desativar o recurso.

Usar o HP Embedded Web Server (EWS) para ativar o recurso Política de Cartucho

No EWS, um administrador de rede pode ativar o recurso de Política de cartuchos. Isso permite que apenas cartuchos HP originais sejam usados com a impressora.

1. Abra o Servidor Web Incorporado (EWS) HP:
 - a. Na tela Início do painel de controle da impressora, toque no ícone Sem fio  ou no ícone Ethernet  para exibir o endereço IP ou o nome do host da impressora.
 - b. Abra um navegador da Web e, na linha de endereço, digite o endereço IP ou o nome do host exatamente como exibido no painel de controle da impressora. Pressione a tecla **Enter** no teclado do computador. O EWS é aberto.



 <https://10.10.XX.XX/>

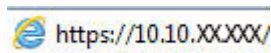
 **NOTA:** Se uma mensagem for exibida no navegador da Web indicando que o site pode não ser seguro, selecione a opção para continuar no site. O acesso a esse site não prejudica o computador.

2. Na página Início do EWS, clique na guia **Configurações**.
3. No painel de navegação esquerdo, clique em **Suprimentos** para expandir as opções e, em seguida, clique em **Configurações de Suprimento**.
4. Na área de **Política de cartuchos**, clique no menu suspenso e selecione **Autorizado pela HP**.
5. Pressione **Aplicar** para salvar as alterações.

Usar o HP Embedded Web Server (EWS) para desativar o recurso Política de Cartucho

No EWS, um administrador de rede pode desativar o recurso de Política de cartuchos. Isso remove a restrição de que apenas cartuchos HP originais podem ser usados.

1. Abra o Servidor Web Incorporado (EWS) HP:
 - a. Na tela Início do painel de controle da impressora, toque no ícone Sem fio  ou no ícone Ethernet  para exibir o endereço IP ou o nome do host da impressora.
 - b. Abra um navegador da Web e, na linha de endereço, digite o endereço IP ou o nome do host exatamente como exibido no painel de controle da impressora. Pressione a tecla **Enter** no teclado do computador. O EWS é aberto.



 **NOTA:** Se uma mensagem for exibida no navegador da Web indicando que o site pode não ser seguro, selecione a opção para continuar no site. O acesso a esse site não prejudica o computador.

2. Na página Início do EWS, clique na guia **Configurações**.
3. No painel de navegação esquerdo, clique em **Suprimentos** para expandir as opções e, em seguida, clique em **Configurações de Suprimento**.
4. Na área de **Política de cartuchos**, clique no menu suspenso e selecione **Desligar**.
5. Pressione **Aplicar** para salvar as alterações.

Ativar ou desativar o recurso Proteção de Cartucho


O recurso Proteção de cartucho pode ser ativado ou desativado usando o painel de controle ou o Servidor da Web Incorporado (EWS).

 **NOTA:** A ativação ou desativação deste recurso pode exigir que uma senha de administrador seja inserida.

Consulte o administrador para determinar se uma senha de administrador foi configurada. Não é possível recuperar senhas EWS.

Usar o painel de controle da impressora para ativar o recurso Proteção de Cartucho

No painel de controle da impressora, um administrador de rede pode ativar o recurso de Proteção de cartuchos. Isso protege os cartuchos que estão associados à impressora contra roubo e uso em outras impressoras.

1. Na tela Início no painel de controle da impressora, deslize o dedo de cima para baixo na guia da tela para abrir o Painel e, em seguida, toque no ícone Configuração .


2. Abra os seguintes menus.
 - a. Configurações de suprimento
 - b. Proteção de cartucho
3. Toque em **Proteger Cartuchos** para ativar o recurso.

⚠ CUIDADO: Após ativar a proteção de cartucho da impressora, todos os cartuchos de toner subsequentes instalados nela ficam automática e *permanentemente* protegidos. Para evitar a proteção de um novo cartucho, desative o recurso *antes de* instalá-lo.

Desativar o recurso não se aplica à proteção dos cartuchos instalados atualmente.



Usar o painel de controle da impressora para desativar o recurso Proteção de Cartucho


No painel de controle da impressora, um administrador de rede pode desativar o recurso de Proteção de cartuchos. Isso remove a proteção de todos os cartuchos novos instalados na impressora.

1. Na tela Início no painel de controle da impressora, deslize o dedo de cima para baixo na guia da tela para abrir o Painel e, em seguida, toque no ícone Configuração .
2. Abra os seguintes menus.
 - a. Configurações de suprimento
 - b. Proteção de cartucho
3. Toque em **Desligar** para desativar o recurso.

Usar o HP Embedded Web Server (EWS) para ativar o recurso Proteção de Cartucho

No EWS, um administrador de rede pode ativar o recurso de Proteção de cartuchos. Isso protege os cartuchos que estão associados à impressora contra roubo e uso em outras impressoras.

1. Abra o Servidor Web Incorporado (EWS) HP:
 - a. Na tela Início do painel de controle da impressora, toque no ícone Sem fio  ou no ícone Ethernet  para exibir o endereço IP ou o nome do host da impressora.
 - b. Abra um navegador da Web e, na linha de endereço, digite o endereço IP ou o nome do host exatamente como exibido no painel de controle da impressora. Pressione a tecla **Enter** no teclado do computador. O EWS é aberto.

 <https://10.10.XXXX/>

📄 NOTA: Se uma mensagem for exibida no navegador da Web indicando que o site pode não ser seguro, selecione a opção para continuar no site. O acesso a esse site não prejudica o computador.

2. Na página Início do EWS, clique na guia **Configurações**.
3. No painel de navegação esquerdo, clique em **Suprimentos** para expandir as opções e, em seguida, clique em **Configurações de Suprimento**.
4. Na área de **Proteção de cartuchos**, clique no menu suspenso e selecione **Ligar**.



5. Pressione **Aplicar** para salvar as alterações.

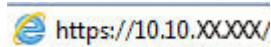
⚠ CUIDADO: Após ativar a proteção de cartuchos da impressora, todos os cartuchos de toner subsequentes instalados nela ficam automática e *permanentemente* protegidos. Para evitar a proteção de um novo cartucho, desative o recurso *antes de* instalá-lo.

Desativar o recurso não se aplica à proteção dos cartuchos instalados atualmente.

Usar o HP Embedded Web Server (EWS) para desativar o recurso Proteção de Cartucho

No EWS, um administrador de rede pode desativar o recurso de Proteção de cartuchos. Isso remove a proteção de todos os cartuchos novos instalados na impressora.

1. Abra o Servidor Web Incorporado (EWS) HP:
 - a. Na tela Início do painel de controle da impressora, toque no ícone Sem fio  ou no ícone Ethernet  para exibir o endereço IP ou o nome do host da impressora.
 - b. Abra um navegador da Web e, na linha de endereço, digite o endereço IP ou o nome do host exatamente como exibido no painel de controle da impressora. Pressione a tecla **Enter** no teclado do computador. O EWS é aberto.



📄 NOTA: Se uma mensagem for exibida no navegador da Web indicando que o site pode não ser seguro, selecione a opção para continuar no site. O acesso a esse site não prejudica o computador.

2. Na página Início do EWS, clique na guia **Configurações**.
3. No painel de navegação esquerdo, clique em **Suprimentos** para expandir as opções e, em seguida, clique em **Configurações de Suprimento**.
4. Na área de **Proteção de cartuchos**, clique no menu suspenso e selecione **Desligar**.
5. Pressione **Aplicar** para salvar as alterações.

Substituir o cartucho de toner

Substitua o cartucho do toner se você receber uma mensagem na impressora, ou se você tiver problemas de qualidade de impressão.

Informações do cartucho de toner

Revise as informações sobre como pedir cartuchos de toner substitutos.


A impressora indica quando o nível do cartucho de toner está baixo ou muito baixo. A vida útil real restante do cartucho de toner pode variar. É recomendável ter um cartucho de impressão para substituição disponível para instalação quando a qualidade de impressão não estiver mais satisfatória.

Continue imprimindo com o cartucho atual até que a redistribuição do toner não produza mais uma qualidade de impressão aceitável. Para redistribuir o toner, remova o cartucho de toner da impressora e agite-o suavemente de um lado para outro. Para uma representação gráfica, consulte as instruções de substituição do cartucho. Reinsira o cartucho de toner na impressora e feche a tampa.


Para adquirir cartuchos ou verificar a compatibilidade dos cartuchos com a impressora, acesse <http://www.hp.com/go/suresupply>. Vá até o canto inferior da página e verifique se o país/região está correto.

Tabela 3-5 Suprimentos - Apenas para uso com modelos 4103

Item	Descrição	Número do cartucho	Número de peça
Cartucho de toner preto original HP 151A LaserJet	Cartucho de toner preto de capacidade padrão para substituição	151A	W1510A
Cartucho de toner preto original de alto rendimento HP 151X LaserJet	Cartucho de toner preto de alta capacidade para substituição	151X	W1510X

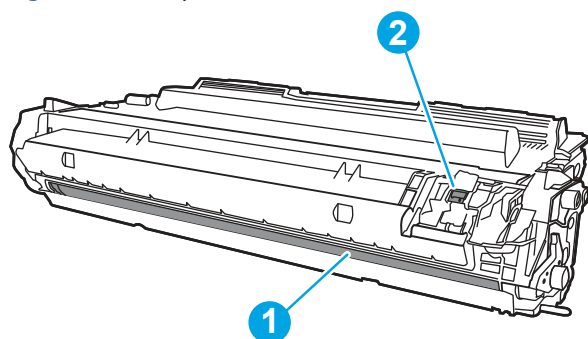
 **NOTA:** Os cartuchos de toner de alta capacidade contêm mais toner que os cartuchos padrão para um maior fluxo de página. Para obter mais informações, vá para <http://www.hp.com/go/toneryield>.

Não retire o cartucho de toner de sua embalagem até o momento de usá-lo.

 **CUIDADO:** Para evitar danos ao cartucho de toner, não o exponha à luz por mais de alguns minutos. Cubra o tambor de imagens verde se o cartucho de toner tiver de ser removido da impressora durante um período prolongado.

A ilustração a seguir mostra os componentes do cartucho de toner.

Figura 3-1 Componentes do cartucho de toner



Número	Descrição
1	Tambor de imagens CUIDADO: Não toque no tambor de imagem. As impressões digitais podem causar problemas de qualidade de impressão.
2	Chip de memória

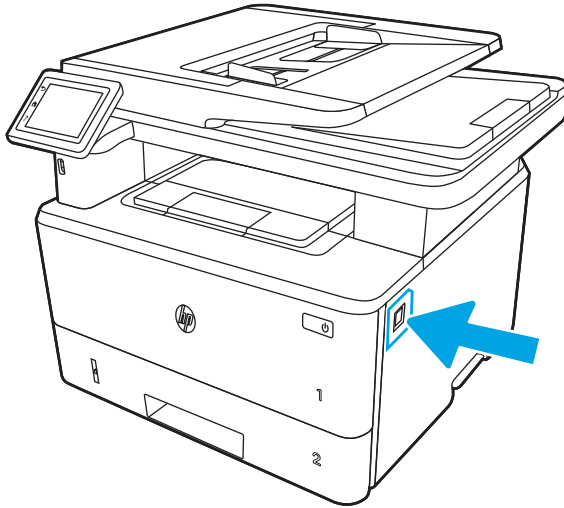
 **CUIDADO:** Caso caia toner em suas roupas, limpe com um pano seco e lave a roupa em água fria. Água quente irá fixar o toner ao tecido.

 **NOTA:** Informações sobre a reciclagem de cartuchos de toner usados estão na caixa do cartucho ou em www.hp.com/hprecycle.

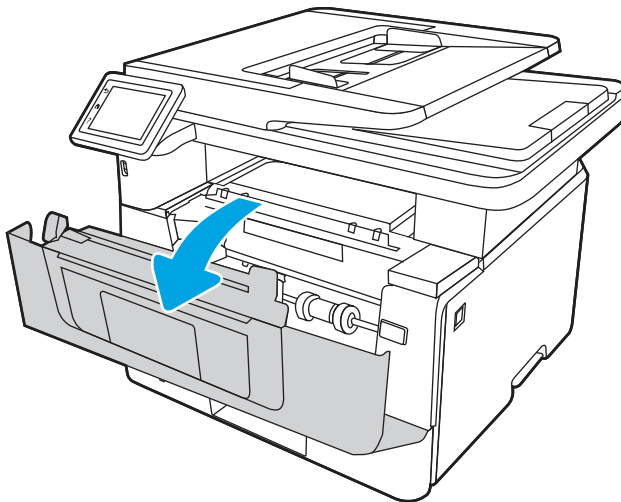
Remover e substituir o cartucho

Siga estas etapas para substituir o cartucho de toner.

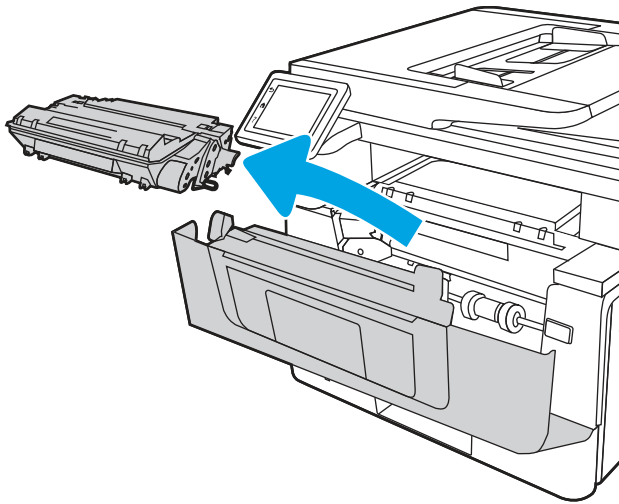
1. Pressione o botão de liberação da porta frontal.



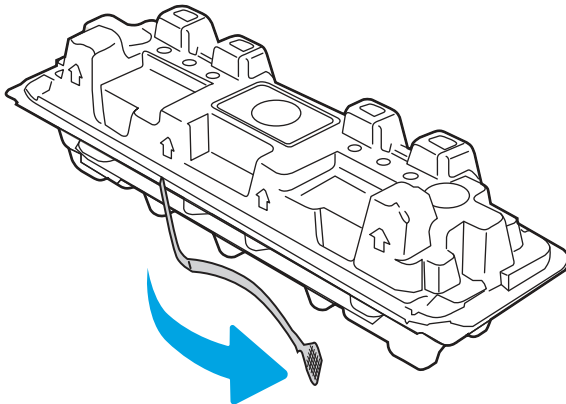
2. Abra a porta frontal.



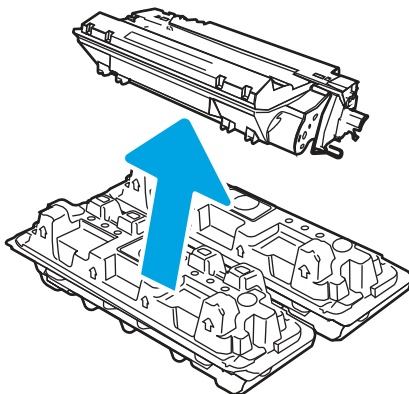
3. Remova o cartucho do toner usado da impressora.



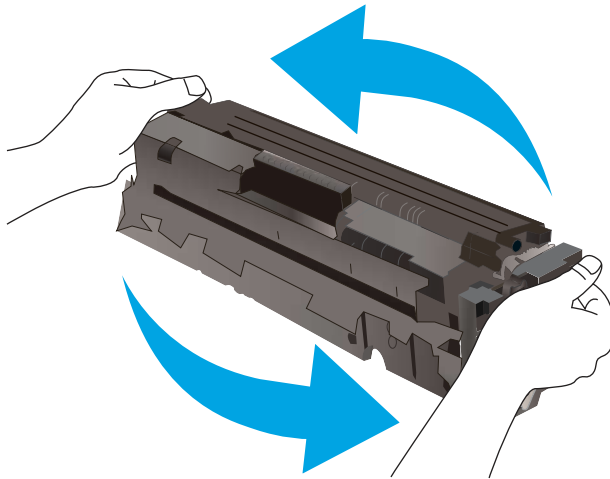
4. Remova da caixa o pacote do novo cartucho de toner e puxe a lingueta de liberação da embalagem.



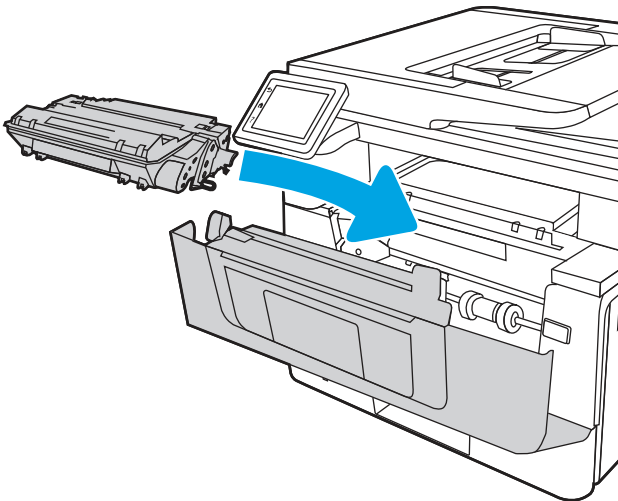
5. Remova o cartucho de toner da embalagem aberta. Coloque o cartucho de toner usado na embalagem para reciclagem.



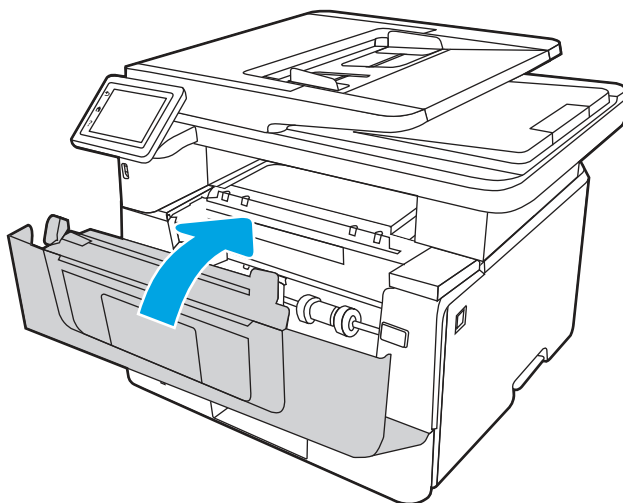
6. Segure em ambos os lados do cartucho de toner e chacoalhe-o de um lado para outro para distribuir o toner de maneira uniforme dentro dele.



7. Alinhe o cartucho de toner com os trilhos no interior da impressora e instale o cartucho até encaixá-lo completamente.



8. Feche a porta frontal.



4 Impressão

Imprima usando o software ou a partir de um dispositivo móvel ou unidade USB.

As informações a seguir estão corretas no momento da publicação. Para obter mais informações atuais, consulte www.hp.com/support/ljmf4101-4104.

Para obter mais informações:

A ajuda integral da HP para a impressora inclui os seguintes tópicos:

- Instalar e configurar
- Conhecer e usar
- Solucionar problemas
- Fazer download de atualizações de software e firmware
- Participar de fóruns de suporte
- Localizar informações de garantia e regulatórias

Tarefas de impressão (Windows)

Saiba mais sobre tarefas comuns de impressão para usuários do Windows.

Como imprimir (Windows)

Use a opção **Imprimir** de um aplicativo de software para selecionar a impressora e as opções básicas para o trabalho de impressão.

O procedimento seguinte descreve o processo de impressão básico para o Windows.

1. No software, selecione a opção **Imprimir**.
2. Selecione a impressora na lista de impressoras. Para alterar as configurações, clique no botão **Propriedades** ou **Preferências** para abrir o driver de impressão.

 **NOTA:**

- O nome do botão varia de acordo com programas de software diferentes.
 - Para o driver HP PCL-6, o aplicativo HP AiO Printer Remote baixa recursos adicionais de driver quando **Mais configurações** é selecionado.
 - Para obter mais informações, clique no botão Ajuda (?) no driver de impressão.
-
3. Clique nas guias do driver de impressão para configurar as opções disponíveis. Por exemplo, configure a orientação do papel na guia **Acabamento** e a fonte, o tipo e o tamanho do papel e os ajustes de qualidade na guia **Papel/qualidade**.

4. Clique no botão **OK** para retornar para a caixa de diálogo **Imprimir**. Nesta tela, selecione o número de cópias a serem impressas.
5. Clique no botão **Imprimir** para imprimir o trabalho.

Imprimir automaticamente nos dois lados (Windows)

Se a impressora tiver um duplexador automático instalado, você pode imprimir automaticamente nos dois lados do papel. Use um papel de tamanho e tipo suportados pelo duplexador.

1. No software, selecione a opção **Imprimir**.
2. Selecione a impressora na lista de impressoras e, em seguida, clique no botão **Propriedades** ou **Preferências** para abrir o driver de impressão.



NOTA:

- O nome do botão varia de acordo com programas de software diferentes.
- Para o driver HP PCL-6, o aplicativo HP AiO Printer Remote baixa recursos adicionais de driver quando **Mais configurações** é selecionado.

-
3. Clique na guia **Acabamento**.
 4. Selecione **Imprimir frente e verso**. Clique em **OK** para fechar a caixa de diálogo **Propriedades do documento**.
 5. Na caixa de diálogo **Imprimir**, clique em **Imprimir** para imprimir o trabalho.

Imprimir manualmente nos dois lados (Windows)

Use este procedimento para impressoras que não tenham um duplexador automático instalado ou para imprimir em papel que o duplexador não suporta.

1. No software, selecione a opção **Imprimir**.
2. Selecione a impressora na lista de impressoras e, em seguida, clique no botão **Propriedades** ou **Preferências** para abrir o driver de impressão.



NOTA:

- O nome do botão varia de acordo com programas de software diferentes.
- Para o driver HP PCL-6, o aplicativo HP AiO Printer Remote baixa recursos adicionais de driver quando **Mais configurações** é selecionado.

-
3. Clique na guia **Acabamento**.
 4. Selecione **Imprimir em ambos os lados (manualmente)** e, em seguida, clique em **OK** para fechar a caixa de diálogo **Propriedades do Documento**.
 5. Na caixa de diálogo **Imprimir**, clique em **Imprimir** para imprimir o primeiro lado do trabalho.
 6. Recupere a pilha impressa do compartimento de saída e coloque-a na Bandeja 1.
 7. Se solicitado, selecione o botão apropriado do painel de controle para continuar.

Imprimir múltiplas páginas por folha (Windows)

Quando você imprime a partir de um aplicativo de software, usando a opção **Imprimir**, pode selecionar uma opção para imprimir várias páginas em uma única folha de papel. Por exemplo, é aconselhável fazer isso, se você estiver imprimindo um documento muito grande e quiser economizar papel.

1. No software, selecione a opção **Imprimir**.
2. Selecione a impressora na lista de impressoras e, em seguida, clique no botão **Propriedades** ou **Preferências** para abrir o driver de impressão.

 **NOTA:**

- O nome do botão varia de acordo com programas de software diferentes.
- Para o driver HP PCL-6, o aplicativo HP AiO Printer Remote baixa recursos adicionais de driver quando **Mais configurações** é selecionado.

-
3. Clique na guia **Acabamento**.
 4. Selecione o número de páginas por folha na lista suspensa **Páginas por folha**.
 5. Selecione as opções corretas de **Imprimir bordas de página**, **Ordem das páginas** e **Orientação**. Clique em **OK** para fechar a caixa de diálogo **Propriedades do documento**.
 6. Na caixa de diálogo **Imprimir**, clique em **Imprimir** para imprimir o trabalho.

Selecionar o tipo de papel (Windows)

Quando você imprime a partir de um aplicativo de software, usando a opção **Imprimir**, pode definir o tipo de papel que você está utilizando para o trabalho de impressão. Por exemplo, se o tipo de papel padrão for Carta, mas você estiver usando um tipo de papel diferente para um trabalho de impressão, selecione esse tipo de papel específico.

1. No software, selecione a opção **Imprimir**.
2. Selecione a impressora na lista de impressoras e, em seguida, clique ou toque no botão **Propriedades** ou **Preferências** para abrir o driver de impressão.

 **NOTA:**

- O nome do botão varia de acordo com programas de software diferentes.
- Para o driver HP PCL-6, o aplicativo HP AiO Printer Remote baixa recursos adicionais de driver quando **Mais configurações** é selecionado.

-
3. Clique na guia **Papel/qualidade**.
 4. Selecione a opção para o tipo de papel que você está usando e clique em **OK**.
 5. Clique em **OK** para fechar a caixa de diálogo **Propriedades do documento**.
 6. Na caixa de diálogo **Imprimir**, clique em **Imprimir** para imprimir o trabalho.

Tarefas adicionais de impressão

Localize as informações na Web para realizar tarefas comuns de impressão.

Acesse o endereço www.hp.com/support/ljmf4101-4104.

Instruções estão disponíveis para tarefas de impressão, como:

- Criar e usar atalhos ou predefinições de impressão
- Selecionar o tamanho do papel ou usar um tamanho de papel personalizado
- Selecionar a orientação da página
- Criar um livreto
- Dimensionar um documento conforme o tamanho do papel selecionado
- Imprimir a primeira ou a última página do documento em um papel diferente
- Imprimir marcas em um documento

Tarefas de impressão (macOS)

Imprima usando o software de impressão HP para macOS, incluindo como imprimir em ambos os lados ou várias páginas por folha.

Como imprimir (macOS)

Use a opção **Imprimir** de um aplicativo de software para selecionar a impressora e as opções básicas para o trabalho de impressão.

O procedimento a seguir descreve o processo básico de impressão para o macOS.

1. Clique no menu **Arquivo** e na opção **Imprimir**.
2. Selecione a impressora.
3. Clique em **Mostrar detalhes** ou em **Cópias e páginas** e, em seguida, selecione outros menus para ajustar as configurações de impressão.



NOTA: O nome do item varia de acordo com programas de software diferentes.

4. Clique no botão **Imprimir**.

Imprimir automaticamente nos dois lados (macOS)

Se a impressora tiver um duplexador automático instalado, você pode imprimir automaticamente nos dois lados do papel. Use um papel de tamanho e tipo suportados pelo duplexador.

Esse recurso está disponível se você instalar o driver de impressão da HP. Ele pode não estar disponível se você estiver utilizando o AirPrint.

1. Clique no menu **Arquivo** e na opção **Imprimir**.
2. Selecione a impressora.
3. Clique em **Mostrar detalhes** ou em **Cópias e páginas** e, em seguida, clique no menu **Layout**.



NOTA: O nome do item varia de acordo com programas de software diferentes.

4. Selecione uma opção de encadernação na lista suspensa **Frente e verso**.
5. Clique no botão **Imprimir**.

Imprimir manualmente nos dois lados (macOS)

Se a impressora não tiver um duplexador automático instalado, ou se você estiver usando um tamanho ou tipo de papel não suportado pelo duplexador, você pode imprimir em ambos os lados do papel utilizando um processo manual. Você precisará colocar as páginas para o segundo lado.

Esse recurso está disponível se você instalar o driver de impressão da HP. Ele pode não estar disponível se você estiver utilizando o AirPrint.

1. Clique no menu **Arquivo** e na opção **Imprimir**.
2. Selecione a impressora.
3. Clique em **Mostrar detalhes** ou em **Cópias e páginas** e, em seguida, clique no menu **Duplexação manual**.

 **NOTA:** O nome do item varia de acordo com programas de software diferentes.

4. Clique na caixa de seleção **Dúplex manual** e selecione uma opção de encadernação.
5. Na impressora, retire qualquer papel em branco que estiver na Bandeja 1.
6. Clique no botão **Imprimir**.
7. Retire a pilha impressa do compartimento de saída e coloque-a com o lado impresso voltado para baixo na bandeja de entrada.
8. Se solicitado, toque no botão apropriado do painel de controle para continuar.

Imprimir várias páginas por folha (macOS)

Quando você imprime a partir de um aplicativo de software, usando a opção **Imprimir**, pode selecionar uma opção para imprimir várias páginas em uma única folha de papel. Por exemplo, é aconselhável fazer isso, se você estiver imprimindo um documento muito grande e quiser economizar papel.

1. Clique no menu **Arquivo** e na opção **Imprimir**.
2. Selecione a impressora.
3. Clique em **Mostrar detalhes** ou em **Cópias e páginas** e, em seguida, clique no menu **Layout**.

 **NOTA:** O nome do item varia de acordo com programas de software diferentes.

4. Na lista suspensa **Páginas por folha**, selecione o número de páginas que você deseja imprimir em cada folha.
5. Na área **Direção do layout**, selecione a ordem e posicionamento das páginas na folha.
6. No menu **Borda**, selecione o tipo de borda que você deseja imprimir em torno de cada página da folha.
7. Clique no botão **Imprimir**.

Selecionar o tipo de papel (macOS)

Quando você imprime a partir de um aplicativo de software, usando a opção **Imprimir**, pode definir o tipo de papel que você está utilizando para o trabalho de impressão. Por exemplo, se o tipo de papel padrão for Carta,

mas você estiver usando um tipo de papel diferente para um trabalho de impressão, selecione esse tipo de papel específico.

1. Clique no menu **Arquivo** e na opção **Imprimir**.
2. Selecione a impressora.
3. Clique em **Mostrar detalhes** ou em **Cópias e páginas** e, em seguida, clique no menu **Mídia e qualidade** ou **Papel/Qualidade**.

 **NOTA:** O nome do item varia de acordo com programas de software diferentes.

4. Selecione as opções **Mídia e qualidade** ou **Papel/qualidade**.

 **NOTA:** Esta lista contém o conjunto mestre de opções disponíveis. Algumas opções não estão disponíveis em todas as impressoras.

- **Tipo de mídia:** Selecione a opção para o tipo de papel do trabalho de impressão.
 - **Qualidade de impressão:** Selecione o nível de resolução do trabalho de impressão.
 - **EconoMode:** Selecione essa opção para economizar o toner ao imprimir rascunhos de documentos.
5. Clique no botão **Imprimir**.

Tarefas adicionais de impressão

Localize as informações na Web para realizar tarefas comuns de impressão.

Acesse o endereço www.hp.com/support/ljmf4101-4104.

Instruções estão disponíveis para tarefas de impressão, como:

- Criar e usar atalhos ou predefinições de impressão
- Selecionar o tamanho do papel ou usar um tamanho de papel personalizado
- Selecionar a orientação da página
- Criar um livreto
- Dimensionar um documento conforme o tamanho do papel selecionado
- Imprimir a primeira ou a última página do documento em um papel diferente
- Imprimir marcas em um documento

Armazenar trabalhos na impressora para imprimir mais tarde ou em modo privado

Armazene trabalhos de impressão na memória da impressora para impressão em um horário posterior.

Introdução

As informações a seguir apresentam os procedimentos para criar e imprimir documentos armazenados na unidade flash USB. Esses trabalhos podem ser impressos em uma hora posterior ou impressos em modo privado.

Antes de começar

Confira os requisitos para utilizar o recurso de armazenamento de trabalho.

O recurso de armazenamento de trabalhos tem os seguintes requisitos:

- Um dispositivo de armazenamento USB 2.0 dedicado com no mínimo 16 GB deve ser instalado no host USB traseiro. Este dispositivo de armazenamento USB guarda os trabalhos armazenados enviados à impressora. Remover este dispositivo de armazenamento USB da impressora desativa o recurso de armazenamento de trabalhos.
- Se você estiver usando um HP Universal Print Driver (UPD), deverá usar o UPD versão 5.9.0 ou superior.

Configurar o armazenamento de trabalho

Configure o armazenamento de trabalho no driver de impressão, insira a mídia de armazenamento (unidade USB) na impressora e verifique se o recurso está pronto para uso.

Antes de começar, instale o software da impressora, se ainda não estiver instalado. Acesse www.hp.com/support, clique em **Software e Drivers** e, em seguida, siga as instruções exibidas na tela para fazer download do software HP mais recente.

Quando o driver de impressão estiver instalado, a opção de Armazenamento de trabalho é definida para **Automático** por padrão. A opção está localizada como segue:

- Windows: **Dispositivos e Impressoras > Propriedades da Impressora > Configurações do Dispositivo**
- macOS: **Impressoras e Scanners > Opções e Suprimentos**

Para concluir a configuração de Armazenamento de trabalho:

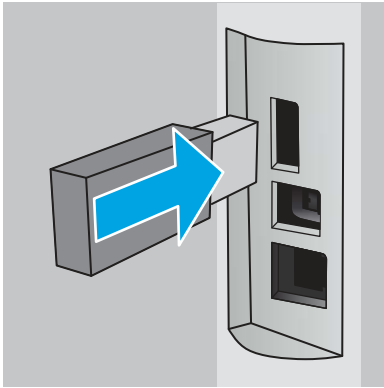
1. Localize a porta USB traseira.



NOTA: Em alguns modelos, a porta USB traseira está coberta. Remova a tampa da porta USB traseira antes de prosseguir.

2. Insira a unidade USB na porta USB traseira.

Figura 4-1 Insira a unidade USB



Uma mensagem será exibida no painel de controle avisando que a unidade USB será formatada. Selecione **OK** para concluir o processo.

3. Abra o driver da impressora para verificar se a guia **Armazenamento de trabalho** está visível. Se estiver visível, o recurso estará pronto para uso.

Em um programa de software, selecione a opção **Imprimir**, selecione a impressora na lista de impressoras e faça o seguinte:

- **Windows:** Selecione **Propriedades** ou **Preferências**. Clique na guia **Armazenamento de trabalho**.

Se a guia **Armazenamento de trabalho** não for exibida, ative-a da seguinte maneira:

No menu Iniciar, abra **Configurações**, clique em **Dispositivos** e, em seguida, clique em **Dispositivos e Impressoras**. Clique com o botão direito do mouse no nome da impressora e clique em **Propriedades da Impressora**. Clique na guia **Configurações do Dispositivo**, clique em **Armazenamento de Trabalho** e selecione **Automático**. Clique em **Aplicar** e em **OK**.

- **macOS:** O driver de impressão exibe o menu **Cópias e Páginas**. Abra a lista suspensa e clique no menu **Armazenamento de trabalho**.

Se o menu **Armazenamento de trabalho** não for exibido, feche a janela Impressão e abra a janela novamente para ativar o menu.

Desativar ou ativar o recurso de armazenamento de trabalho

Desative o recurso de armazenamento de trabalho para torná-lo indisponível, mesmo se uma unidade USB for inserida na impressora. Ative o recurso para torná-lo disponível novamente.

1. Abra as **Propriedades da Impressora**:

- **Windows:** No menu Iniciar, abra **Configurações**, clique em **Dispositivos** e, em seguida, clique em **Dispositivos e Impressoras**. Clique com o botão direito na impressora e clique em **Propriedades da impressora**.
- **macOS:** No menu Apple, abra **Preferências do Sistema** e clique em **Impressoras e Scanners**. Selecione a impressora e clique em **Opções e Suprimentos**.

- Desative a opção de Armazenamento de trabalho da seguinte maneira:
 - Windows:** Clique na guia **Configurações do dispositivo**, clique em **Armazenamento de trabalho** e, em seguida, selecione **Desativar**.
 - macOS:** Na guia **Opções**, desmarque a caixa de seleção **Armazenamento de trabalho**.

Para reativar o recurso, defina a opção Armazenamento de Trabalho de volta para **Automático** (Windows) ou marque a caixa de seleção **Armazenamento de Trabalho** (macOS).

Criar um trabalho armazenado (Windows)


Armazene trabalhos na unidade flash USB para impressão particular ou com atraso.

- No software, selecione a opção **Imprimir**.
- Selecione a impressora na lista de impressoras e selecione **Propriedades** ou **Preferências**.

 **NOTA:** O nome do botão varia de acordo com programas de software diferentes.

Para o driver HP PCL 6, o aplicativo HP AiO Printer Remote baixa recursos adicionais de driver quando **Mais configurações** é selecionado.

- Clique na guia **Armazenamento de trabalho**.

 **NOTA:** Se a guia **Armazenamento de Trabalho** não for exibida, siga as instruções na seção "Desativar ou ativar o recurso de armazenamento do trabalho" para ativar a guia.

- Selecione a opção **Modo de armazenamento de trabalho**:
 - Revisão e espera:** Imprima e revise uma cópia de um trabalho e, em seguida, imprima mais cópias. A primeira cópia é impressa imediatamente. A impressão das cópias subsequentes deve ser iniciada a partir do painel de controle frontal do dispositivo. Por exemplo, se 10 cópias forem enviadas, uma cópia será impressa imediatamente, e nove cópias serão impressas quando o trabalho for recuperado. O trabalho é excluído depois que todas as cópias são impressas.
 - Trabalho pessoal:** O trabalho só será impresso quando alguém o solicitar no painel de controle da impressora. Para esse modo de armazenamento de trabalho, você pode selecionar uma das opções **Tornar trabalho privado/seguro**. Se você atribuir um número de identificação pessoal (PIN) ao trabalho, será necessário inserir o mesmo PIN no painel de controle. Se você criptografar o trabalho, deverá fornecer a senha necessária no painel de controle. O trabalho de impressão é excluído da memória depois de ser impresso.
 - Cópia rápida:** Imprima o número de cópias solicitado de um trabalho e depois armazene uma cópia do trabalho na memória da impressora para poder imprimi-lo novamente mais tarde. O trabalho é excluído manualmente ou pela programação de retenção de trabalho.
 - Trabalho armazenado:** Armazene um trabalho na impressora e permita que outros usuários imprimam o trabalho a qualquer momento. Para esse modo de armazenamento de trabalho, você pode selecionar uma das opções **Tornar trabalho privado/seguro**. Se você atribuir um número de identificação pessoal (PIN) ao trabalho, a pessoa que imprimir o trabalho deverá fornecer o mesmo PIN no painel de controle. Se você criptografar o trabalho, a pessoa que imprimir o trabalho deverá fornecer a senha necessária no painel de controle. O trabalho é excluído manualmente ou pela programação de retenção de trabalho.

5. Para utilizar um nome de usuário ou de trabalho personalizado, clique no botão **Personalizar** e digite o nome do usuário ou do trabalho.

Selecione a opção a ser usada se outro trabalho armazenado já tiver este nome.

- **Usar nome do trabalho + (1 a 99):** Agregue um número exclusivo no final do nome do trabalho.
 - **Substituir arquivo existente:** Substitua o trabalho armazenado existente pelo novo.
6. Clique no botão **OK** para fechar a caixa de diálogo **Propriedades do documento**. Na caixa de diálogo **Imprimir**, clique no botão **Imprimir** para imprimir o trabalho.

Criar um trabalho armazenado (macOS)

Armazene trabalhos na unidade flash USB para impressão particular ou com atraso.

1. Clique no menu **Arquivo** e na opção **Imprimir**.
2. No menu **Impressora**, selecione a impressora.
3. Clique em **Mostrar detalhes** ou em **Cópias e páginas** e, em seguida, clique no menu **Armazenamento de trabalho**.



NOTA: Se o menu **Armazenamento de Trabalho** não for exibido, siga as instruções na seção "Desativar ou ativar o recurso de armazenamento do trabalho" para ativar o menu.

4. Na lista suspensa **Modo**, selecione o tipo de trabalho armazenado.
 - **Revisão e espera:** Imprima e revise uma cópia de um trabalho e, em seguida, imprima mais cópias. A primeira cópia é impressa imediatamente. A impressão das cópias subsequentes deve ser iniciada a partir do painel de controle frontal do dispositivo. Por exemplo, se 10 cópias forem enviadas, uma cópia será impressa imediatamente, e nove cópias serão impressas quando o trabalho for recuperado. O trabalho é excluído depois que todas as cópias são impressas.
 - **Trabalho pessoal:** O trabalho só será impresso quando alguém o solicitar no painel de controle da impressora. Se o trabalho tiver um número de identificação pessoal (PIN), forneça o PIN necessário no painel de controle. O trabalho de impressão é excluído da memória depois de ser impresso.
 - **Cópia rápida:** Imprima o número de cópias solicitado de um trabalho e armazene uma cópia do trabalho na memória da impressora para poder imprimi-lo novamente mais tarde. O trabalho é excluído manualmente ou pela programação de retenção de trabalho.
 - **Trabalho armazenado:** Armazene um trabalho na impressora e permita que outros usuários imprimam o trabalho a qualquer momento. Se o trabalho tiver um número de identificação pessoal (PIN), a pessoa que imprimir o trabalho deverá fornecer o mesmo PIN no painel de controle. O trabalho é excluído manualmente ou pela programação de retenção de trabalho.
5. Para utilizar um nome de usuário ou de trabalho personalizado, clique no botão **Personalizar** e digite o nome do usuário ou do trabalho.



NOTA: **macOS 10.14 Mojave e posterior:** o driver de impressão não contém o botão **Personalizar**. Use as opções abaixo na lista suspensa **Modo** para configurar o trabalho salvo.

Selecione a opção a ser usada se outro trabalho armazenado já estiver este nome.

- **Usar nome do trabalho + (1 a 99):** Agregue um número exclusivo no final do nome do trabalho.
- **Substituir arquivo existente:** Substitua o trabalho armazenado existente pelo novo.

6. Caso tenha selecionado a opção **Trabalho armazenado** ou **Trabalho pessoal** na lista suspensa **Modo**, é possível proteger o trabalho com um PIN. Insira um número de 4 dígitos no campo **Usar PIN para imprimir**. Quando outras pessoas tentarem imprimir esse trabalho, a impressora enviará um prompt solicitando que elas digitem o PIN.
7. Clique no botão **Imprimir** para processar o trabalho.

Para imprimir um trabalho armazenado

Imprima um trabalho que esteja armazenado em uma unidade USB.

1. Na tela Início no painel de controle da impressora, toque no ícone **Imprimir** e, em seguida, toque em **Armazenamento de trabalho**.
2. Percorra e toque no nome da pasta em que o trabalho está armazenado.
3. Percorra e toque no nome do trabalho que deseja imprimir.



NOTA: Se o trabalho for particular ou estiver criptografado, insira o PIN ou a senha e toque em **Concluído**.

4. Para ajustar o número de cópias, toque na caixa à esquerda do botão **Imprimir** e, em seguida, insira o número de cópias usando o teclado de toque. Toque em **Concluído** para fechar o teclado.
5. Toque em **Imprimir** para imprimir o trabalho.

Para excluir um trabalho armazenado

Quando um novo trabalho é armazenado na unidade USB, qualquer trabalho anterior com o mesmo nome de trabalho e usuário é substituído. Se a memória na unidade USB estiver cheia, a seguinte mensagem é exibida no painel de controle da impressora: **O dispositivo de armazenamento USB está sem memória. Exclua trabalhos não utilizados e tente novamente.** Trabalhos armazenados existentes devem ser excluídos para que trabalhos de impressão adicionais possam ser armazenados.

Excluir um trabalho de impressão armazenado na impressora

Exclua um trabalho que esteja armazenado em uma unidade USB.

1. Na tela Início no painel de controle da impressora, toque no ícone **Imprimir** e, em seguida, toque em **Armazenamento de trabalho**.
2. Percorra e toque no nome da pasta em que o trabalho está armazenado.
3. Percorra e toque no nome do trabalho que deseja excluir.



NOTA: Se o trabalho for particular ou estiver criptografado, insira o PIN ou a senha e toque em **Concluído**.

4. Toque no ícone de Lixeira  e, em seguida, toque em **Excluir** para excluir o trabalho.

Informações enviadas à impressora para fins de Contabilização de Trabalho

Trabalhos de impressão enviados de drivers do cliente (por exemplo, PC) podem enviar informação de identificação pessoal para dispositivos de Impressão e Imagens HP LaserJet. Essas informações podem incluir, embora não se limitem a apenas isso, o nome de usuário e do cliente onde o trabalho foi originado, o que pode ser utilizado para fins de contabilização de trabalho, conforme determinado pelo Administrador do dispositivo de impressão. Essas mesmas informações também podem ser armazenadas em um dispositivo de

armazenamento em massa (por exemplo, a unidade de disco rígido) do dispositivo de impressão, ao usar o recurso de armazenamento de trabalho.

Impressão móvel

Soluções móveis e ePrint para possibilitam impressões fáceis em uma impressora HP a partir de um notebook, tablet, smartphone ou outro dispositivo móvel.

Introdução

Verifique as seguintes informações sobre a impressão móvel.

Para ver a lista completa de soluções móveis e ePrint e determinar a melhor opção, acesse www.hp.com/go/LaserJetMobilePrinting.

Impressão do Wi-Fi Direct (apenas para modelos sem fio)

O Wi-Fi Direct possibilita imprimir a partir de um dispositivo sem fio móvel sem precisar de uma conexão a uma rede ou à Internet.

 **NOTA:** No momento, alguns sistemas operacionais móveis não são compatíveis com o Wi-Fi Direct.

Use o **Wi-Fi Direct** para imprimir via conexão sem fio conteúdo dos seguintes dispositivos:

- Dispositivos móveis Android compatíveis com a solução de impressão incorporada Android.
- iPhone, iPad ou iPod touch com o aplicativo Apple AirPrint ou HP Smart
- Dispositivos móveis Android com o aplicativo HP Smart ou com a solução de impressão integrada para Android
- Dispositivos PC e Mac usando o HP ePrint Software
- HP Roam



Para obter mais informações sobre a impressão Wi-Fi Direct, acesse www.hp.com/go/wirelessprinting.


O Wi-Fi Direct pode ser ativado ou desativado no painel de controle da impressora.


Para ativar o Wi-Fi Direct

Para imprimir sem fio a partir de dispositivos móveis, o Wi-Fi Direct deve ser ativado.

Siga estas etapas para ativar o Wi-Fi Direct a partir do painel de controle da impressora.

1. Na tela Início no painel de controle da impressora, deslize o dedo de cima para baixo na guia da tela para abrir o Painel e, em seguida, toque no ícone Wi-Fi Direct .
2. Toque no ícone Configurações .
3. Se **Wi-Fi Direct** estiver definido como **Desligado**, toque no botão para ligá-lo.

 **NOTA:** Em ambientes em que mais de um modelo da mesma impressora estiver instalado, pode ser útil fornecer a cada impressora um nome exclusivo do Wi-Fi Direct para facilitar a identificação da impressora ao usar a impressão do Wi-Fi Direct.

Para exibir o Nome do Wi-Fi Direct no painel de controle da impressora, acesse a tela Início, deslize a guia Painel para baixo e toque no ícone do Wi-Fi Direct .



Alterar o nome Wi-Fi Direct da impressora

Altere o nome do Wi-Fi Direct da impressora usando o Servidor da Web Incorporado (EWS) HP:


Etapa 1: Abrir o Servidor Web incorporado HP

Com o EWS, você pode gerenciar a impressora em um computador, em vez de usar o painel de controle da impressora.

A impressora deve estar conectada a uma rede baseada em IP para poder acessar o EWS.

1. Na tela Início do painel de controle da impressora, toque no ícone Sem fio  ou no ícone Ethernet  para exibir o endereço IP ou o nome do host da impressora.
2. Abra um navegador da Web e, na linha de endereço, digite o endereço IP ou o nome do host exatamente como exibido no painel de controle da impressora. Pressione a tecla **Enter** no teclado do computador. O EWS é aberto.



 **NOTA:** Se uma mensagem for exibida no navegador da Web indicando que o site pode não ser seguro, selecione a opção para continuar no site. O acesso a esse site não prejudica o computador.

Etapa 2: Alterar o nome Wi-Fi da impressora

Siga este procedimento para alterar o nome de Wi-Fi Direct.

1. Na página Início do EWS, clique na guia **Rede**.
2. No painel de navegação esquerdo, clique em **Wi-Fi Direct**.
3. No campo **Status**, clique em **Editar configurações**.
4. No campo **Nome do Wi-Fi Direct**, insira o novo nome e clique em **Aplicar**.


HP ePrint via e-mail

Use o HP ePrint para imprimir documentos enviando-os como um anexo de e-mail para o endereço de e-mail da impressora, de qualquer dispositivo habilitado para e-mail.

Para usar o HP ePrint, a impressora deve atender aos seguintes requisitos:

- A impressora deve estar conectada a uma rede com ou sem fio e ter acesso à Internet.
- Os Serviços da Web HP devem estar habilitados na impressora, e ela deverá estar registrada no HP Connected.

Siga estas etapas para ativar os Serviços da Web da HP e se registrar no HP Connected:

1. Na tela Início no painel de controle da impressora, deslize o dedo de cima para baixo na guia da tela para abrir o Painel e, em seguida, toque no ícone HP ePrint .
2. Na tela do HP ePrint, toque em **Configuração** no canto inferior direito.

3. Na tela Serviços da Web da HP, leia os termos do contrato de uso e, em seguida, toque em [Sim](#) para aceitar os termos e ativar os Serviços da Web da HP.

A impressora ativa os Serviços da Web e imprime uma página de informações. A página de informações contém o código da impressora necessário para registrá-la no site da HP.

4. Acesse www.hpSMART.com para criar uma conta do HP ePrint e concluir o processo de configuração.

AirPrint

Com o Apple AirPrint, você pode imprimir diretamente na impressora do seu dispositivo iOS ou computador Mac, sem ter um driver de impressão instalado.

O AirPrint é compatível com iOS e computadores Mac com macOS (10.7 Lion ou mais recentes).

Use o AirPrint para impressão direta na impressora usando um iPad, um iPhone (3GS ou posterior) ou iPod touch (terceira geração ou posterior) nos seguintes aplicativos móveis:

- Correio
- Fotos
- Safari
- iBooks
- Selecione aplicativos de terceiros

Para usar o AirPrint, a impressora deve estar conectado à mesma rede (sub-rede) que o dispositivo Apple. Para obter mais informações sobre o uso do AirPrint e sobre quais impressoras HP são compatíveis com o AirPrint, vá para www.hp.com/go/LaserJetMobilePrinting.



NOTA: Antes de usar o AirPrint com uma conexão USB, verifique o número de versão. O AirPrint versões 1.3 e anteriores não suportam conexões USB.

Impressão integrada para Android

A solução de impressão integrada da HP para Android e Kindle permite que dispositivos móveis localizem e imprimam automaticamente em impressoras HP que estejam em uma rede sem fio ou dentro do alcance sem fio para impressão Wi-Fi Direct.

A impressora deve estar conectada à mesma rede (sub-rede) como o dispositivo Android.

A solução de impressão está integrada aos sistemas operacionais suportados, por isso não é necessário instalar drivers nem baixar software.

Para mais informações sobre como usar a impressão incorporada em Android e sobre os dispositivos Android compatíveis, acesse www.hp.com/go/LaserJetMobilePrinting.

Imprimir de uma unidade flash USB

Aprenda a imprimir diretamente da unidade flash USB.

Introdução

Esta impressora possui o recurso de impressão de fácil acesso USB, assim você pode imprimir arquivos rapidamente sem enviá-los de um computador. A impressora aceita unidades flash USB padrão na porta USB localizada abaixo do painel de controle. Suporta os seguintes tipos de arquivos:

- .pdf
- .jpg
- .prn e .PRN
- .pcl e .PCL
- .ps e .PS
- .doc e .docx
- .ppt e .pptx

Imprimir documentos USB

Imprima documentos de uma unidade flash USB.

1. Insira a unidade flash USB na porta USB localizada na frente da impressora.
Uma mensagem **Lendo...** é exibida no painel de controle da impressora.
2. Na tela Opções do Dispositivo de Memória, toque em [Imprimir Documentos](#).
3. Role e toque no nome do arquivo que deseja imprimir. Se o arquivo estiver armazenado em uma pasta, toque no nome da pasta e, em seguida, percorra e toque no nome do arquivo.
4. Quando o menu Imprimir a partir do USB for exibido, toque em qualquer um dos seguintes itens de menu para alterar as configurações para o trabalho de impressão:
 - a. [2 lados](#)
 - b. [Seleção da bandeja](#)
 - c. [Cópias](#)

 **NOTA:** Para obter opções adicionais, toque no ícone .

5. Toque em [Imprimir](#) para imprimir o trabalho.
6. Retire a tarefa impressa do compartimento de saída e remova a unidade flash USB da porta USB.

5 Copiar

Faça cópias com a impressora, aprenda a copiar um documento frente e verso, e localize tarefas adicionais de cópia na Web.

As informações a seguir estão corretas no momento da publicação. Para obter mais informações atuais, consulte www.hp.com/support/ljmf4101-4104.

Para obter mais informações:


A ajuda integral da HP para a impressora inclui os seguintes tópicos:


- Instalar e configurar
- Conhecer e usar
- Solucionar problemas
- Fazer download de atualizações de software e firmware
- Participar de fóruns de suporte
- Localizar informações de garantia e regulatórias


Fazer uma cópia

Copie um documento ou uma imagem do vidro do scanner ou do alimentador automático de documentos.

[Veja um vídeo sobre como fazer uma cópia usando a tela sensível ao toque com fundo branco](#)

1. Coloque o original com a face de impressão virada para baixo no vidro do scanner ou com a face de impressão virada para cima no alimentador automático de documentos.
2. Na tela Início do painel de controle da impressora, toque no ícone **Copiar** .
3. Toque no ícone **Documento**.
4. No menu Cópia de Documento, selecione as configurações do seu trabalho de cópia.

 **NOTA:** Para obter opções de cópia adicionais, toque no ícone Configurações .


5. Para ajustar o número de cópias, toque na caixa à esquerda do botão **Copiar** e, em seguida, insira o número de cópias usando o teclado de toque. Toque no ícone Teclado  para fechar o teclado.
6. Toque em **Copiar** para iniciar a cópia.

Copiar frente e verso (dúplex)

A impressora permite que você copie um documento frente e verso. Você pode selecionar um método automático ou manual, caso copie a partir de um alimentador de documentos ou do vidro do scanner.

Copiar em frente e verso automaticamente

Use o alimentador automático de documentos para copiar um documento frente e verso sem intervenção manual.


1. Coloque os documentos originais no alimentador de documentos com a primeira página virada para cima e a borda superior para a frente.
2. Ajuste as guias de papel de acordo com o tamanho do documento.
3. Na tela Inicial do painel de controle da impressora, toque no ícone Copiar .
4. Toque no ícone Documento.
5. Toque em Frente e Verso e, em seguida, toque na opção que você deseja usar para o seu trabalho de cópia.

Se houver originais de dois lados, é possível escolher 2-1 lado para criar cópias em um só lado, ou 2-2 lados para criar cópias frente e verso. Se houver originais de um lado, é possível escolher 1-1 lado para criar cópias em um só lado, ou 1-2 lados para fazer cópias em frente e verso.


6. Toque no botão Copiar para iniciar a cópia.

Impressão frente e verso manual

Use o scanner para copiar um documento frente e verso utilizando um processo manual. A impressora informa quando colocar e copiar cada página.


1. Coloque o documento voltado para baixo no vidro do scanner com o canto superior esquerdo da página no canto superior esquerdo do vidro e, em seguida, feche a tampa do scanner.
2. Na tela Início do painel de controle da impressora, toque no ícone Copiar .
3. Toque no ícone Documento.
4. Toque em Frente e Verso e, em seguida, toque na opção que você deseja usar para o seu trabalho de cópia.

É possível escolher 1 lado para fazer uma cópia de 1 lado a partir de um original que tem um lado ou 2 lados para fazer cópias de um só lado a partir de um original que tem dois lados.

5. Toque no botão Copiar para iniciar a cópia.
6. A impressora solicita que você carregue o próximo documento original. Coloque a página seguinte no vidro ou vire o documento frente e verso para copiar o segundo lado.
7. Toque no botão OK (Borda-a-Borda).
8. Repita este processo até terminar de digitalizar a última página. Toque no ícone Teclado  para terminar de imprimir as cópias.

Copiar um cartão de identificação

Use este recurso para copiar ambos os lados de um cartão de identificação ou outros documentos pequenos, no mesmo lado de uma folha de papel. A impressora solicita que você copie o primeiro lado e, em seguida, vire o cartão para copiar o outro lado.

1. Coloque o cartão de ID no vidro do scanner, próximo ao ícone no canto traseiro esquerdo e longe das bordas do vidro do scanner.
2. Feche a tampa do scanner.
3. Na tela Inicial do painel de controle da impressora, toque no ícone Copiar . O ícone mostra duas páginas de um documento, uma sobreposta à outra, com uma seta apontando para cima.
4. Toque no ícone de Cartão de ID.
5. Selecione as configurações da bandeja e orientação da cópia e, em seguida, toque em Copiar.
6. Siga os comandos na tela do painel de controle para copiar o primeiro lado do cartão de ID e, em seguida, vire o cartão para copiar o outro lado.

Tarefas adicionais de cópia

Localize as informações na Web para realizar tarefas comuns de cópia.

Acesse o endereço www.hp.com/support/ljmf4101-4104.

Instruções estão disponíveis para tarefas de cópia, como estas:

- Copiar ou digitalizar páginas de livros ou outros documentos encadernados
- Copiar documentos de tamanhos mistos
- Copiar ou digitalizar um documento em um formato de folheto

6 Digitalização

Digitalize usando o software, ou digitalize diretamente no e-mail, em uma unidade USB, em uma pasta de rede ou em outro destino.

Para obter mais informações:

As informações a seguir estão corretas no momento da publicação. Para obter mais informações atuais, consulte www.hp.com/support/ljmfp4101-4104.

A ajuda integral da HP para a impressora inclui os seguintes tópicos:

- Instalar e configurar
- Conhecer e usar
- Solucionar problemas
- Fazer download de atualizações de software e firmware
- Participar de fóruns de suporte
- Localizar informações de garantia e regulamentação

Digitalização com o uso do software HP Scan (Windows)

Use o Software HP Scan para iniciar a digitalização a partir do software, em seu computador. Você pode salvar a imagem digitalizada como um arquivo ou enviá-la para outro aplicativo de software.

1. Abra o Assistente da Impressora HP.
 - **Windows 10:** No menu **Iniciar**, clique em **Todos os aplicativos**, clique em **HP** e, em seguida, selecione o nome da impressora.
 - **Windows 8.1:** Clique na seta para baixo no canto inferior esquerdo da tela **Inicial** e selecione o nome da impressora.
 - **Windows 8:** Clique com o botão direito do mouse em uma área vazia na tela **Iniciar**, clique em **Todos os aplicativos** na barra de aplicativos e selecione o nome da impressora.
 - **Windows 7:** Na área de trabalho do computador, clique em **Iniciar**, selecione **Todos os Programas**, clique em **HP**, clique na pasta da impressora e selecione o nome da impressora.
2. No Assistente de Impressora HP, selecione **Digitalizar** e, em seguida, selecione **Digitalizar um Documento ou uma Foto**.
3. Ajuste as configurações, conforme necessário.
4. Clique em **Digitalizar**.

Digitalização com o uso do software HP Easy Scan (macOS)

Use o software HP Easy Scan para iniciar a digitalização a partir do software em seu computador.

1. Coloque o documento no alimentador de documentos ou no vidro do scanner de acordo com os indicadores na impressora.
2. No computador, abra o **HP Easy Scan**, que está localizado na pasta **Aplicativos**.
3. Siga as instruções mostradas na tela para digitalizar o documento.
4. Depois de digitalizar todas as páginas, clique em **Arquivo** e em **Salvar** para salvá-las em um arquivo.

Configurar Digitalizar para E-mail

O recurso Digitalizar para E-mail permite digitalizar um documento e enviá-lo diretamente a um ou mais endereços de e-mail. A impressora deve estar conectada a uma rede, e o recurso Digitalizar para E-mail deve ser configurado por um administrador de rede para que possa ser usado.

Introdução


Existem dois métodos para configurar a opção Digitalizar para E-mail, o Assistente de configuração Digitalizar para E-mail (Windows), instalados no grupo de programas HP para impressora como parte da instalação completa do software, e a configuração Digitalizar para E-mail por meio do Servidor Web Incorporado (EWS) HP.

Antes de começar


Para configurar o recurso Digitalizar para E-mail, o administrador da rede precisa de acesso à impressora e às informações sobre SMTP, incluindo requisitos de servidor, porta e outros requisitos de autenticação. A impressora deve ter uma conexão de rede ativa na mesma rede que o computador em que será executado o processo de configuração.

Os administradores precisam das seguintes informações antes de iniciar o processo de configuração.

- Acesso administrativo à impressora
- Servidor SMTP (por.ex., smtp.mycompany.com)

 **NOTA:** Se você não souber o nome do servidor SMTP, o número da porta SMTP ou as informações de autenticação, contate o provedor de serviços de e-mail/Internet ou o administrador do sistema para obter informações. Os nomes do servidor SMTP e os nomes de porta geralmente são fáceis de encontrar, basta fazer uma pesquisa na Internet. Por exemplo, use termos como "nome do servidor smtp gmail" ou "nome do servidor smtp yahoo" para pesquisar.

- Número da porta SMTP
- Requisitos de autenticação de servidor SMTP para mensagens de e-mail de saída, incluindo o nome de usuário e a senha usados para autenticação, caso necessário.

 **NOTA:** Consulte a documentação do provedor de serviços de e-mail para informações sobre limites de envio digital de sua conta de e-mail. Alguns provedores poderão bloquear temporariamente sua conta se você exceder seu limite de envio.

Método 1: Use o Assistente Digitalizar para E-mail (Windows)

Use o Assistente Digitalizar para E-mail, disponível a partir do aplicativo Assistente de Impressora HP (Windows), para configurar o recurso Digitalizar para E-mail.

Alguns sistemas operacionais não são compatíveis com o Assistente Digitalizar para E-mail.

1. Abra o Assistente da Impressora HP.
 - **Windows 10:** No menu **Iniciar**, clique em **Todos os aplicativos**, clique em **HP** e, em seguida, selecione o nome da impressora.
 - **Windows 8.1:** Clique na seta para baixo no canto inferior esquerdo da tela **Inicial** e selecione o nome da impressora.
 - **Windows 8:** Clique com o botão direito do mouse em uma área vazia na tela **Iniciar**, clique em **Todos os aplicativos** na barra de aplicativos e selecione o nome da impressora.
 - **Windows 7:** Na área de trabalho do computador, clique em **Iniciar**, selecione **Todos os Programas**, clique em **HP**, clique na pasta da impressora e selecione o nome da impressora.

2. No Assistente da Impressora HP, selecione **Digitalizar** e, em seguida, selecione **Assistente Digitalizar para E-mail**.


 **NOTA:** Se a opção **Assistente Digitalizar para E-mail** não estiver disponível, use o [Método 2: Configurar o recurso Digitalizar para e-mail através do Servidor Web Incorporado na página 60](#).

3. Na caixa **Perfis de e-mail de saída**, clique no botão **Novo**. A caixa de diálogo **Configuração Digitalizar para E-mail** é aberta.
4. Na página **1. Iniciar**, insira o endereço de e-mail do remetente no campo **Endereço de E-mail**.
5. No campo **Nome de exibição**, insira o nome do remetente. Esse nome será exibido no painel de controle da impressora.
6. Para solicitar um PIN a ser inserido no painel de controle da impressora antes de a impressora enviar o e-mail, insira um PIN de quatro dígitos no campo **PIN de segurança** e repita-o no campo **Confirmar PIN de segurança** e em seguida, clique em **Avançar**.

A HP recomenda a criação de um PIN para proteger o perfil de e-mail. Quando um PIN é criado, sempre que o perfil for usado para enviar uma digitalização por e-mail, ele deve ser digitado no painel de controle da impressora.

7. Na página **2. Autenticar**, insira o nome do **Servidor SMTP** e o número da **Porta SMTP**.

 **NOTA:** Na maioria dos casos, o número de porta padrão não precisa ser alterado.

 **NOTA:** Se estiver usando um serviço SMTP hospedado, como o Gmail, verifique o endereço SMTP, o número da porta e as configurações de SSL do site do provedor de serviço ou de outras fontes. Normalmente, para o Gmail, o endereço SMTP é smtp.gmail.com, com número de porta 465, e o SSL deve estar ativado.

Consulte as fontes on-line para confirmar se essas configurações de servidor são atuais e válidas no momento da configuração.

8. Se você estiver usando o Google™ Gmail como serviço de e-mail, marque a caixa de seleção **Sempre usar conexão segura (SSL/TLS)**.
9. Selecione **Tamanho máximo de E-mail** no menu suspenso.

A HP recomenda usar o tamanho de arquivo padrão **Automático** para o tamanho máximo.
10. Se o servidor SMTP exigir autenticação para enviar um e-mail, marque a caixa de seleção **Autenticação de Login de E-mail** e então insira a **ID do Usuário** e a **Senha** e clique em **Avançar**.

11. Na página **3. Configurar**, para copiar automaticamente o remetente nas mensagens de e-mail enviadas pelo perfil, selecione **Incluir remetente em todas as mensagens de e-mail enviadas da impressora** e clique em **Avançar**.
12. Na página **4. Concluir**, verifique as informações e confirme se todas as configurações estão corretas. Se houver um erro, clique no botão **Voltar** para fazer a correção. Se as configurações estiverem corretas, clique no botão **Salvar e testar** para testar a configuração.
13. Quando a mensagem **Parabéns** for exibida, clique em **Concluir** para finalizar a configuração.
14. A caixa de diálogo **Perfis de e-mail de saída** exibirá o perfil de e-mail do remetente recentemente adicionado. Clique em **Fechar** para sair do assistente.



Método 2: Configurar o recurso Digitalizar para e-mail através do Servidor Web Incorporado

Use o Servidor da Web Incorporado (EWS) da HP para configurar o recurso Digitalizar para E-mail. Esse método está disponível para todos os sistemas operacionais compatíveis.


Etapa 1: Abra o Servidor da Web Incorporado (EWS) HP

Localize o endereço IP da impressora e, em seguida, insira-o em um navegador da Web para acessar o EWS.

A impressora deve estar conectada a uma rede baseada em IP para poder acessar o EWS.

1. Na tela Início do painel de controle da impressora, toque no ícone Sem fio  ou no ícone Ethernet  para exibir o endereço IP ou o nome do host da impressora.
2. Abra um navegador da Web e, na linha de endereço, digite o endereço IP ou o nome do host exatamente como exibido no painel de controle da impressora. Pressione a tecla **Enter** no teclado do computador. O EWS é aberto.



 **NOTA:** Se uma mensagem for exibida no navegador da Web indicando que o site pode não ser seguro, selecione a opção para continuar no site. O acesso a esse site não prejudica o computador.

Etapa 2: Configurar o recurso Digitalizar para E-mail

Use o Servidor da Web Incorporado (EWS) para configurar o recurso Digitalizar para E-mail. Ajuste as configurações de e-mail e as opções padrão de digitalização e arquivo, e adicione contatos ao Catálogo de Endereços.

1. Na guia **Início** no EWS, clique em **Digitalizar para E-mail**.
2. Na página **Configurações de E-mail de Saída** que é exibida, faça o seguinte:
 - Caso sua organização utilize um servidor de e-mail par todos endereços do domínio: Configure os endereços de e-mail e as informações do servidor SMTP. Clique em **Aplicar**.
 - Se a sua organização utilizar múltiplos servidores de e-mail para os endereços do domínio: Defina os endereços de e-mail, nomes e PINs de segurança para cada perfil de e-mail. Clique em **Aplicar**.

Depois de concluir as configurações de e-mail, o EWS exibe a guia **Digitalização**.

3. Na guia **Digitalizar**, clique em **Digitalizar para E-mail** e, em seguida, clique em **Configurações Padrão**. Selecione as configurações padrão de digitalização e arquivo e, em seguida, clique em **Aplicar**.
4. Configure as listas de contatos. Na guia **Digitalização**, clique em **Catálogo de Endereços**.
 - Um catálogo de endereços local pode ser configurado no dispositivo. Clique em **Contatos** para configurar um catálogo de endereços local.
 - Um Servidor de Diretório de Rede (LDAP) pode ser configurado para procurar usuários dentro de uma empresa. Clique em **Configurações do Catálogo de Endereços** para configurar o LDAP.
5. Depois de configurar os contatos, clique em **Aplicar**.

Configurar Digitalizar para Pasta de Rede

O recurso Digitalizar para Pasta permite digitalizar um documento diretamente para a pasta de rede. A impressora deve estar conectada a uma rede, e o recurso Digitalizar para Pasta deve ser configurado por um administrador de rede para que possa ser usado.

Introdução

Existem dois métodos para configurar a opção Digitalizar para pasta de rede, o Assistente de configuração Digitalizar para pasta de rede (Windows), instalados no grupo de programas HP para impressora como parte da instalação completa do software, e a configuração Digitalizar para pasta de rede por meio do Servidor da Web Incorporado (EWS) HP.

Antes de começar

Para configurar o recurso Digitalizar para Pasta, o administrador da rede precisa de acesso à impressora e informações sobre a pasta de destino e o caminho de rede. A impressora deve ter uma conexão de rede ativa na mesma rede que o computador em que será executado o processo de configuração.

Os administradores precisam das seguintes informações antes de iniciar o processo de configuração.

- Acesso administrativo à impressora
- O caminho da rede da pasta de destino (ex., \\servername.us.companyname.net\scans)

 **NOTA:** A pasta de rede deve ser configurada como uma pasta compartilhada para que o recurso Digitalizar para Pasta na Rede funcione.

Método um: Use o Assistente Digitalizar para Pasta na Rede (Windows)

Use o Assistente Digitalizar para Pasta na Rede, disponível a partir do aplicativo Assistente de Impressora HP (Windows), para configurar o recurso Digitalizar para Pasta na Rede.

Alguns sistemas operacionais não são compatíveis com o Assistente Digitalizar para Pasta na Rede.

1. Abra o Assistente da Impressora HP.
 - **Windows 10:** No menu **Iniciar**, clique em **Todos os aplicativos**, clique em **HP** e, em seguida, selecione o nome da impressora.
 - **Windows 8.1:** Clique na seta para baixo no canto inferior esquerdo da tela **Iniciar** e selecione o nome da impressora.

- **Windows 8:** Clique com o botão direito do mouse em uma área vazia na tela **Iniciar**, clique em **Todos os aplicativos** na barra de aplicativos e selecione o nome da impressora.
 - **Windows 7:** Na área de trabalho do computador, clique em **Iniciar**, selecione **Todos os Programas**, clique em **HP**, clique na pasta da impressora e selecione o nome da impressora.
2. No Assistente da Impressora HP, selecione **Digitalizar** e, em seguida, selecione **Assistente Digitalizar para Pasta na Rede**.



NOTA: Se a opção **Assistente de Digitalização para Pasta da Rede** não estiver disponível, use [Método dois: Configurar o recurso Digitalizar para Pasta de Rede via Servidor Web Incorporado HP na página 63](#).

3. Na caixa de diálogo **Perfis de pasta de rede**, clique no botão **Novo**. A caixa de diálogo **Configuração Digitalizar para Pasta na Rede** é aberta.
4. Na página **1. Iniciar**, insira o nome da pasta no campo **Nome de exibição**. Esse nome será exibido no painel de controle da impressora.
5. Preencha o campo **Pasta de destino** de uma das formas a seguir:
- a. Insira o caminho do arquivo manualmente.
 - b. Clique no botão **Procurar** e navegue até o local de pasta.
 - c. Execute as tarefas a seguir para criar uma pasta compartilhada:
 - i. Clique em **Compartilhar caminho**.
 - ii. Na caixa de diálogo **Gerenciar compartilhamentos de rede** e em **Novo**.
 - iii. No campo **Nome do compartilhamento**, digite o nome de exibição da pasta compartilhada.
 - iv. Para preencher o campo Caminho da pasta, clique no botão **Procurar** e selecione uma das opções a seguir. Clique em **OK** quando terminar.
 - Navegue até uma pasta existente no computador.
 - Clique em **Criar uma nova pasta** para criar uma nova pasta.
 - v. Se o caminho compartilhado precisar de uma descrição, insira-a no campo **Descrição**.
 - vi. No campo **Tipo de compartilhamento**, selecione uma das opções a seguir e clique em **Aplicar**.
 - **Público**
 - **Particular**
- NOTA:** Para considerações sobre segurança, a HP recomenda selecionar **Particular** como tipo de compartilhamento.
- vii. Quando a mensagem **O compartilhamento foi criado com sucesso** for exibida, clique em **OK**.
 - viii. Marque a caixa de seleção da pasta de destino e clique em **OK**.
6. Para criar um atalho para a pasta de rede na área de trabalho do computador, marque a caixa de seleção **Criar um atalho de área de trabalho para a pasta de rede**.

7. Para exigir que um PIN seja inserido no painel de controle da impressora antes de a impressora enviar um documento digitalizado para a pasta de rede, insira um PIN de quatro dígitos no campo **PIN de segurança** e repita-o no campo **Confirmar PIN de segurança**. Clique em **Avançar**.

A HP recomenda a criação de um PIN para proteger a pasta de destino. Quando um PIN é criado, ele deve ser digitado no painel de controle da impressora sempre que uma digitalização for enviada para a pasta de rede.

8. Na página **2. Autenticar**, insira o **Nome de usuário** e a **Senha** do Windows usados para fazer logon no computador e clique em **Avançar**.
9. Na página **3. Configurar**, selecione as configurações de digitalização padrão realizando as tarefas a seguir e clique em **Avançar**.
 - a. Na lista suspensa **Tipo de documento**, selecione o formato de arquivo padrão dos arquivos digitalizados.
 - b. Na lista suspensa **Preferências de cor**, selecione Preto e branco ou Colorido.
 - c. Na lista suspensa **Tamanho do papel**, selecione o tamanho padrão do papel dos arquivos digitalizados.
 - d. Na lista suspensa **Configurações de qualidade**, selecione a resolução padrão para arquivos digitalizados.



NOTA: Imagens com resoluções mais altas têm mais pontos por polegada (dpi), portanto, exibem mais detalhes. Imagens com resoluções mais baixas têm menos pontos por polegada e exibem menos detalhes, mas o tamanho do arquivo é menor.

- e. No campo **Prefixo do nome do arquivo**, digite um prefixo de nome de arquivo (por exemplo, MyScan).
10. Na página **4. Concluir**, verifique as informações e confirme se todas as configurações estão corretas. Se houver um erro, clique no botão **Voltar** para fazer a correção. Se as configurações estiverem corretas, clique no botão **Salvar e testar** para testar a configuração.
11. Quando a mensagem **Parabéns** for exibida, clique em **Concluir** para finalizar a configuração.
12. A caixa de diálogo **Perfis de pasta da rede** exibirá o perfil de e-mail do remetente recentemente adicionado. Clique em **Fechar** para sair do assistente.



Método dois: Configurar o recurso Digitalizar para Pasta de Rede via Servidor Web Incorporado HP

Use o Servidor da Web Incorporado da HP (EWS) para configurar o recurso Pasta de rede. Esse método está disponível para todos os sistemas operacionais compatíveis.

Etapa 1: Abra o Servidor da Web Incorporado (EWS) HP


Localize o endereço IP da impressora e, em seguida, insira-o em um navegador da Web para acessar o EWS.

A impressora deve estar conectada a uma rede baseada em IP para poder acessar o EWS.

1. Na tela Início do painel de controle da impressora, toque no ícone Sem fio  ou no ícone Ethernet  para exibir o endereço IP ou o nome do host da impressora.

2. Abra um navegador da Web e, na linha de endereço, digite o endereço IP ou o nome do host exatamente como exibido no painel de controle da impressora. Pressione a tecla **Enter** no teclado do computador. O EWS é aberto.


 <https://10.10.XXXXX/>

 **NOTA:** Se uma mensagem for exibida no navegador da Web indicando que o site pode não ser seguro, selecione a opção para continuar no site. O acesso a esse site não prejudica o computador.

Etapa 2: Configurar o recurso Digitalizar para Pasta na Rede

Use a interface do Servidor da Web Incorporado (EWS) para configurar o recurso Digitalizar para Pasta.

1. Na guia **Configurações** no EWS, clique em **Personalização do Painel de Controle** e, em seguida, clique em **Configurações Rápidas**.
2. Clique no **+** (**Adicionar**), para **Tipo** selecione **Digitalizar para Pasta de Rede** e siga as instruções na tela para adicionar um perfil de Configuração Rápida para a pasta da rede. Quando terminar, clique em **Avançar**.
3. Nessa páginas, siga as instruções na tela para definir a pasta da rede, requisitos de autenticação e configurações de digitalização e de arquivo. Quando acabar, clique em **Aplicar**.
4. Na página de configurações, siga as instruções na tela para definir configurações de digitalização como tamanho do papel e resolução de digitalização. Quando terminar, clique em **Salvar**.

 **NOTA:** Você pode alterar as configurações padrão de digitalização e arquivo para futuras Configurações Rápidas de Digitalizar para Pasta de Rede. No EWS, clique na guia **Digitalizar**, clique em **Digitalizar para Pasta da Rede** e, em seguida, clique em **Configurações Padrão**.

Configurar Digitalizar para SharePoint



Saiba como configurar o recurso Digitalizar para SharePoint no Servidor da Web Incorporado (EWS), para poder digitalizar e salvar arquivos em um site do SharePoint a partir da impressora.

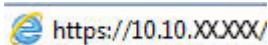
 **NOTA:** Digitalizar para SharePoint não é compatível com SharePoint 365.


Etapa 1: Abra o Servidor da Web Incorporado (EWS) HP

Localize o endereço IP da impressora e, em seguida, insira-o em um navegador da Web para acessar o EWS.

A impressora deve estar conectada a uma rede baseada em IP para poder acessar o EWS.

1. Na tela Início do painel de controle da impressora, toque no ícone Sem fio  ou no ícone Ethernet  para exibir o endereço IP ou o nome do host da impressora.
2. Abra um navegador da Web e, na linha de endereço, digite o endereço IP ou o nome do host exatamente como exibido no painel de controle da impressora. Pressione a tecla **Enter** no teclado do computador. O EWS é aberto.


 <https://10.10.XXXXX/>

 **NOTA:** Se uma mensagem for exibida no navegador da Web indicando que o site pode não ser seguro, selecione a opção para continuar no site. O acesso a esse site não prejudica o computador.

Etapa 2: Configurar Digitalizar para SharePoint

Use a interface do Servidor da Web Incorporado (EWS) para configurar o recurso Digitalizar para SharePoint.


1. Na guia **Configurações**, clique em **Personalização do painel de controle** e, em seguida, clique em **Configurações rápidas**.
2. Clique no **+** (**Adicionar**), para **Tipo** selecione **Digitalizar para SharePoint**, e siga as instruções na tela para adicionar um perfil de Configuração Rápida para o destino do SharePoint. Quando terminar, clique em **Avançar**.
3. Nessa página, siga as instruções na tela para definir o destino do SharePoint, requisitos de autenticação e configurações de digitalização e de arquivo. Quando acabar, clique em **Aplicar**.

 **NOTA:** Você pode alterar as configurações padrão de digitalização e arquivo para futuras Configurações Rápidas de Digitalizar para SharePoint. No EWS, clique na guia **Digitalizar**, clique em **Digitalizar para SharePoint** e, em seguida, clique em **Configurações Padrão**.

Configurar Digitalizar para Computador (Windows)

Caso ele esteja desativado, siga o procedimento apresentado para reativá-lo.

Esse recurso só está disponível com o Windows.

 **IMPORTANTE:** Por questão de segurança, a digitalização remota fica desativada por padrão. Para ativar esse recurso, no Servidor da Web Incorporado, abra a guia **Configurações**, clique em **Segurança**, clique em **Configurações do Administrador**, marque a caixa de seleção **Ativar** ao lado de **Digitalizar a partir de um Computador ou Dispositivo Móvel** e, em seguida, clique em **Aplicar**.

Quando esse recurso estiver ativado, qualquer pessoa com acesso à impressora pode digitalizar o que estiver no vidro do scanner.





Ativar digitalização para um computador (Windows)

Use o aplicativo Assistente de Impressora HP para ativar a Digitalização para um Computador, se ela estiver desativada.

1. Abra o Assistente da Impressora HP.
 - **Windows 10:** No menu **Iniciar**, clique em **Todos os aplicativos**, clique em **HP** e, em seguida, selecione o nome da impressora.
 - **Windows 8.1:** Clique na seta para baixo no canto inferior esquerdo da tela **Inicial** e selecione o nome da impressora.
 - **Windows 8:** Clique com o botão direito do mouse em uma área vazia na tela **Iniciar**, clique em **Todos os aplicativos** na barra de aplicativos e selecione o nome da impressora.
 - **Windows 7:** Na área de trabalho do computador, clique em **Iniciar**, selecione **Todos os Programas**, clique em **HP**, clique na pasta da impressora e selecione o nome da impressora.
2. Vá para a seção **Digitalizar**.
3. Selecione **Gerenciar digitalização para computador**.
4. Clique em **Ativar**.

Digitalizar para uma unidade flash USB


Use o painel de controle da impressora para digitalizar um arquivo diretamente para uma unidade flash USB.




1. Coloque o documento no vidro do scanner ou no alimentador de documentos de acordo com os indicadores na impressora.
2. Insira a unidade flash USB na porta USB localizada na frente da impressora.
Uma mensagem **Lendo...** é exibida no painel de controle da impressora.
3. Na tela Opções do Dispositivo de Memória, toque em **Digitalizar Para**.
4. Selecione um tipo de arquivo na lista **Salvar Como**.
5. Toque em **<Nome do arquivo>** e use o teclado para atribuir um nome ao arquivo digitalizado. Toque em **Salvar** .
6. Se quiser visualizar a digitalização ou alterar as opções de digitalização, faça o seguinte:
 - Para visualizar a digitalização, toque no ícone de Visualização  ou **Toque para Visualizar** (a opção de visualização da digitalização varia de acordo com o modelo da impressora).
 - Para obter opções adicionais de digitalização, toque no ícone Configurações .
7. Toque em **Salvar** .

Digitalizar para E-mail

Use o painel de controle da impressora para digitalizar um arquivo diretamente para um endereço de e-mail ou lista de contatos. O arquivo digitalizado é enviado para o endereço como um anexo de mensagem de e-mail.

Para usar esse recurso, a impressora deve estar conectada a uma rede e o recurso Digitalizar para e-mail deve ser configurado usando o Assistente de configuração do recurso Digitalizar para e-mail (Windows) ou o Servidor da Web HP incorporado.




1. Coloque o documento no vidro do scanner ou no alimentador de documentos de acordo com os indicadores na impressora.
2. Na tela Início no painel de controle da impressora, toque no ícone **Digitalizar** e, em seguida, toque em **E-mail**.
3. Se solicitado, digite suas informações de login na tela de **Login**.
Isso definirá o endereço **De** (ou remetente) como sendo o endereço de e-mail associado ao seu login.
4. Insira os destinatários do e-mail:
 - Toque em **Inserir endereço de e-mail** para inserir um endereço de e-mail utilizando o teclado. Toque em **Concluído**.
 - Toque no ícone do **Catálogo de Endereços**  para selecionar um contato individual ou um grupo de contatos em um catálogo de endereços.
 - a. Selecione o Catálogo de Endereços que você deseja usar na lista e digite a senha, se necessário.
 - b. Selecione os contatos individuais ou grupos de contatos para os quais você deseja enviar.

- c. Toque em [Continuar](#).
5. Toque em [Assunto](#) para adicionar uma linha de assunto.
6. Se quiser visualizar a digitalização ou alterar as opções de digitalização, faça o seguinte:
 - Para visualizar a digitalização, toque no ícone de Visualização  ou [Toque para Visualizar](#) (a opção de visualização da digitalização varia de acordo com o modelo da impressora).
 - Para obter opções adicionais de digitalização, toque no ícone Configurações .
7. Toque em [Enviar](#) ou [Iniciar Digitalização](#) .

Digitalizar para uma pasta da rede

Usar o painel de controle da impressora para digitalizar para uma pasta na rede.

Para usar esse recurso, a impressora deve estar conectada a uma rede e o recurso Digitalizar para pasta da rede deve ser configurado usando Assistente de configuração do recurso Digitalizar para pasta da rede (Windows) ou o Servidor da Web incorporado HP.




1. Coloque o documento no vidro do scanner ou no alimentador de documentos de acordo com os indicadores na impressora.
2. Na tela Início no painel de controle da impressora, toque no ícone [Digitalizar](#) e, em seguida, toque no ícone de [Pasta de Rede](#).
3. Na lista de pastas de rede, selecione a pasta na qual deseja salvar o arquivo.
4. Digite o PIN, caso seja solicitado.
5. Selecione um tipo de arquivo na lista [Salvar Como](#).
6. Toque em [<Nome do arquivo>](#) e use o teclado para atribuir um nome ao arquivo digitalizado. Toque em [Concluído](#).
7. Se quiser visualizar a digitalização ou alterar as opções de digitalização, faça o seguinte:
 - Para visualizar a digitalização, toque no ícone de Visualização  ou [Toque para Visualizar](#) (a opção de visualização da digitalização varia de acordo com o modelo da impressora).
 - Para obter opções adicionais de digitalização, toque no ícone Configurações .
8. Toque em [Enviar](#) ou [Iniciar Digitalização](#) .

Digitalizar para SharePoint

Use o painel de controle da impressora para digitalizar um documento diretamente para um site do SharePoint.

 **NOTA:** Digitalizar para SharePoint não é compatível com SharePoint 365.

1. Coloque o documento no vidro do scanner ou no alimentador de documentos de acordo com os indicadores na impressora.
2. Toque no ícone [Digitalização](#), no ícone [SharePoint](#) e, em seguida, selecione a pasta do SharePoint.



3. Digite o PIN, caso seja solicitado.
4. Selecione um tipo de arquivo na lista *Salvar Como*.
5. Toque em *<Nome do arquivo>* e use o teclado para atribuir um nome ao arquivo digitalizado. Toque em *Concluído*.
6. Se quiser visualizar a digitalização ou alterar as opções de digitalização, faça o seguinte:
 - Para visualizar a digitalização, toque no ícone Visualização  ou *Toque para Visualizar* (a opção de visualização da digitalização varia de acordo com o modelo da impressora).
 - Para obter opções de digitalização adicionais, toque no ícone Configurações .
7. Toque em *Enviar* ou *Iniciar Digitalização* .

Digitalizar para um computador (Windows)

Use esse recurso para digitalizar diretamente em um computador a partir do painel de controle da impressora.

Esse recurso só está disponível com o Windows.

Antes de digitalizar para um computador, certifique-se de ter instalado o software de impressão recomendado pela HP. A impressora e o computador devem ser conectados e ligados. O software da impressora deve estar em execução antes de digitalizar.

1. Coloque o documento no vidro do scanner ou no alimentador de documentos de acordo com os indicadores na impressora.
2. Na tela Início do painel de controle, toque no ícone *Digitalizar*.
3. Deslize para a direita e toque no ícone *Computador*.
4. Selecione o computador no qual você deseja digitalizar.
5. Verifique se o *Atalho de Digitalização* é a opção que você deseja usar, ou toque em *Atalho de Digitalização* para selecionar uma opção de digitalização diferente.
6. Se você estiver usando o alimentador automático de documentos (AAD) e o original for de lado único, toque no lado esquerdo do controle deslizante *Original frente e verso* para movê-lo para a posição desligado.
7. Para selecionar todas as opções adicionais de digitalização, toque no ícone Configurações .
8. Toque em *Enviar* ou *Iniciar Digitalização* .

Tarefas adicionais de digitalização

Localize as informações na Web para realizar tarefas comuns de digitalização.

Acesse o endereço www.hp.com/support/ljmf4101-4104.

Instruções estão disponíveis para tarefas de digitalização, como estas:

- Digitalizar uma foto ou um documento em geral
- Digitalizar como texto editável (OCR)

- Digitalizar várias páginas em um só arquivo

7 Fax

Configure os recursos de fax, e envie e receba faxes usando a impressora.

Para obter mais informações:

As informações a seguir estão corretas no momento da publicação. Para obter mais informações atuais, consulte www.hp.com/support/ljmf4101-4104.

A ajuda integral da HP para a impressora inclui os seguintes tópicos:

- Instalar e configurar
- Conhecer e usar
- Solucionar problemas
- Fazer download de atualizações de software e firmware
- Participar de fóruns de suporte
- Localizar informações de garantia e regulamentação


Conectar e configurar a impressora para fax


Antes de usar a impressora para fax, conecte a impressora a uma linha telefônica e defina as configurações de fax.

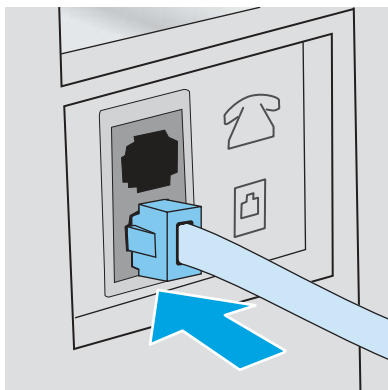
Conectar a impressora a uma linha telefônica

Esta impressora é um dispositivo de fax analógico. A HP recomenda usar a impressora com uma linha telefônica analógica dedicada.

- ▲ Conecte o cabo do telefone à porta do fax na impressora e à tomada na parede.

 **NOTA:** Em algumas impressoras, a porta de fax pode estar acima da porta de telefone. Consulte os ícones na impressora.

 **NOTA:** Em alguns países/regiões, pode ser necessário ter um adaptador para o cabo do telefone que acompanha a impressora.




Configurar a impressora para fax

Utilize essas informações para definir as configurações de fax, quando a impressora estiver conectada a uma linha telefônica.

Para começar, use um dos seguintes métodos:

- [Configurar o horário, a data e o cabeçalho do fax usando o Assistente de Configuração de Fax na página 71](#) (método recomendado)
- [Configurar o horário, a data e o cabeçalho usando o painel de controle da impressora na página 72](#)
- [Configure a hora, a data e o cabeçalho usando o Servidor Web incorporado HP e a Página Inicial da Impressora \(EWS\) na página 72](#) (se o software estiver instalado)

 **NOTA:** Nos Estados Unidos e em vários outros países/regiões, a definição da hora, data e outras informações do cabeçalho de fax é uma exigência legal.

Configurar o horário, a data e o cabeçalho do fax usando o Assistente de Configuração de Fax

Defina as configurações de fax usando o Assistente de Configuração de Fax HP no Windows.



Acesse o Assistente de configuração de fax após a configuração *inicial* e a instalação do software por meio do painel de controle seguindo estas etapas:

 **NOTA:** Alguns sistemas operacionais não são compatíveis com o Assistente de Configuração de Fax.

1. Abra o Assistente da Impressora HP.
 - **Windows 10:** No menu **Iniciar**, clique em **Todos os aplicativos**, clique em **HP** e, em seguida, selecione o nome da impressora.
 - **Windows 8.1:** Clique na seta para baixo no canto inferior esquerdo da tela **Iniciar** e selecione o nome da impressora.
 - **Windows 8:** Clique com o botão direito do mouse em uma área vazia na tela **Iniciar**, clique em **Todos os aplicativos** na barra de aplicativos e selecione o nome da impressora.
 - **Windows 7:** Na área de trabalho do computador, clique em **Iniciar**, selecione **Todos os Programas**, clique em **HP**, clique na pasta da impressora e selecione o nome da impressora.
2. No Assistente da Impressora HP, selecione **Fax** e depois Assistente de configuração de fax.
3. Siga as instruções do Assistente de Configuração de Fax HP na tela para definir as configurações de fax.

Configurar o horário, a data e o cabeçalho usando o painel de controle da impressora

Altere as configurações de fax usando o painel de controle da impressora (após a primeira configuração usando o Assistente de Configuração de Fax).

1. Na tela Início no painel de controle da impressora, deslize o dedo de cima para baixo na guia da tela para abrir o Painel e, em seguida, toque no ícone Configuração .
2. Toque em **Preferências** e, em seguida, toque em **Data e Hora**.
3. Toque em **Definir a Data**, deslize pelas colunas para definir o mês, o dia e o ano e, em seguida, toque em **Concluído**.
4. Toque em **Definir a Hora**, deslize pelas colunas para definir a hora, o minuto e a configuração AM/PM e, em seguida, toque em **Concluído**.
5. Toque no botão Voltar  para retornar ao menu Configuração e, em seguida, percorra e toque em **Configuração de Fax**.
6. Toque em **Preferências** e percorra e toque em **Cabeçalho do Fax**.
7. Digite o nome pessoal ou da empresa usando o teclado de toque e, em seguida, toque em **Concluído**.

 **NOTA:** O máximo de caracteres para um cabeçalho de fax é 25.

8. Digite o número de fax usando o teclado de toque e toque em **Concluído**.

 **NOTA:** O número máximo de caracteres para um número de fax é 20.

Configure a hora, a data e o cabeçalho usando o Servidor Web incorporado HP e a Página Inicial da Impressora (EWS)



Ajuste as configurações de fax usando o Servidor da Web Incorporado (EWS) HP.


1. Acesse o EWS usando um dos seguintes métodos:

Acesse o EWS a partir do software:

- a. No menu **Iniciar**, selecione **HP** e, depois, selecione o nome da impressora para abrir o Assistente da Impressora HP.
- b. No Assistente da Impressora HP, selecione **Imprimir** e selecione **Página inicial da impressora (EWS)**. O EWS será exibido.

Acesse o EWS de um navegador da Web:

- a. **Localize o endereço IP da impressora:** Na tela Início do painel de controle da impressora, toque no ícone Sem fio  ou no ícone Ethernet  para exibir o endereço IP ou o nome do host da impressora.
- b. Abra um navegador da Web e, na linha de endereço, digite o endereço IP ou o nome do host exatamente como exibido no painel de controle da impressora. Pressione a tecla **Enter** no teclado. O EWS será exibido.

 <https://10.10.XXXX/>

 **NOTA:** Se uma mensagem for exibida no navegador da Web indicando que o site pode não ser seguro, selecione a opção para continuar no site. O acesso a esse site não prejudica o computador.

2. Na página Início do EWS, clique na guia **Fax**.
3. Siga as instruções mostradas na tela para configurar o fax.

Configurar o fax autônomo


Configure a impressora para usá-la como uma máquina de fax autônoma, sem conectá-la a um computador ou a uma rede.


1. Na tela Início do painel de controle da impressora, passe o dedo para a direita e toque no ícone **Fax**.
2. Deslize para a direita e toque no ícone **Configuração** e, em seguida, toque em **Assistente de Configuração**.
3. Siga as instruções mostradas na tela para configurar o fax.

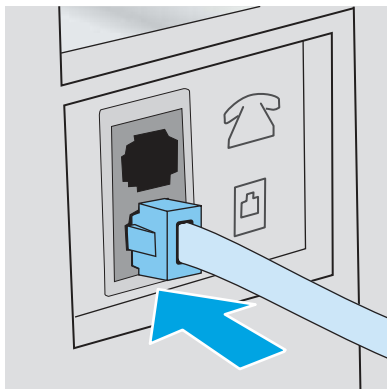
Configurar para uma secretária eletrônica

Siga as etapas abaixo para configurar a impressora em uma linha de voz/fax compartilhada com uma secretária eletrônica.

1. Desconecte todos os dispositivos conectados à tomada telefônica.
2. Remova o conector da porta de saída de linha telefônica na parte traseira da impressora.
3. Conecte o cabo do telefone à porta do fax na impressora e à tomada na parede.

 **NOTA:** Em alguns países/regiões, pode ser necessário ter um adaptador para o cabo do telefone que acompanha a impressora.

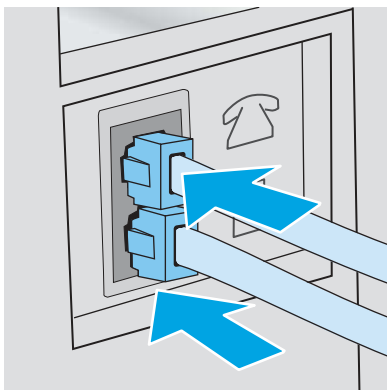
 **NOTA:** Em algumas impressoras, a porta de fax pode estar acima da porta de telefone. Consulte os ícones na impressora.




4. Conecte o fio de telefone da secretária eletrônica à porta de saída de linha telefônica na parte traseira da impressora.

 **NOTA:** Se você não conectar a secretária eletrônica diretamente na impressora, a secretária eletrônica poderá gravar tons de fax enviados por um aparelho de fax e a impressora poderá não receber faxes.

 **NOTA:** Se a secretária eletrônica não tiver um telefone integrado, conecte um telefone à porta OUT (saída) na secretária por questões de conveniência.



5. Ajuste a configuração de Toques para Atender na impressora:
 - a. Na tela Início no painel de controle da impressora, deslize o dedo de cima para baixo na guia da tela para abrir o Painel e, em seguida, toque no ícone Configuração .
 - b. Percorra e toque em [Configuração de Fax](#) e depois em [Preferências](#).
 - c. Percorra e toque em [Toques para Atender](#), selecione o número de toques e, em seguida, toque em [Concluído](#) para retornar ao menu Preferências.
6. Configure a impressora para atender chamadas de fax automaticamente:
 - ▲ No menu Preferências, toque em [Resposta Automática](#) para ativar a configuração.

Instalar o software de fax HP no Windows (opcional)

Com o software de fax HP, você pode enviar documentos eletrônicos por fax a partir de um computador usando a impressora.

Para usar o software de fax HP, as seguintes condições são necessárias:

- A impressora deve estar conectada diretamente ao computador ou à rede à qual o computador está conectado
- O software da impressora deve estar instalado no computador
- O sistema operacional do computador deve ser suportado pela impressora

 **NOTA:** O software de fax HP fornecido com a impressora deve ser o único programa de fax para computador usado com a impressora. A impressora não é compatível com softwares de fax produzidos por outros fabricantes.

Download da Web: Acesse www.hp.com/support, clique em **Software e Drivers** e, em seguida, siga as instruções exibidas na tela para fazer download do software HP mais recente.

Quando solicitado pelo instalador do software, selecione o **Software de fax HP** como um dos componentes de software a ser instalado.


Enviar um fax

Envie um fax a partir da impressora ou de um programa de software de terceiros. Saiba como usar discagens rápidas e entradas de discagem em grupo.


Enviar o fax discando manualmente a partir do painel de controle da impressora

Envie o fax manualmente usando o painel de controle da impressora.


1. Carregue o documento:
 - Se você estiver carregando um original no vidro do scanner, coloque-o voltado para baixo, no canto traseiro esquerdo do vidro.
 - Se você estiver carregando várias páginas no alimentador de documentos, coloque as páginas voltadas para cima e, em seguida, ajuste as guias de papel até estarem firmes contra o papel.

 **NOTA:** Se houver documentos no alimentador de documentos e no vidro do scanner, a impressora processará o documento no alimentador, e não no vidro do scanner.

2. Na tela Início do painel de controle da impressora, passe o dedo para a direita e toque no ícone **Fax**.
3. Toque em **Enviar agora**.
4. Digite o número de fax usando o teclado de toque.

 **NOTA:** Para usar códigos de acesso, cartões de crédito ou cartões de chamada, disque o número do fax manualmente para permitir pausas e códigos de discagem. Para enviar um fax a um destino internacional, disque manualmente para permitir pausas e códigos de discagem internacionais. Não é possível usar discagens rápidas com códigos de acesso, cartões de crédito, cartões de chamada, ou para discar para destinos internacionais.

5. Toque em **Enviar** para enviar o fax.

 **NOTA:** Se você estiver enviando um fax a partir do vidro do scanner e seu documento incluir várias páginas, siga as solicitações do painel de controle para confirmar e carregar páginas adicionais.

Enviar fax a partir do scanner de mesa

Envie um documento por fax usando o vidro do scanner.

1. Coloque o documento voltado para baixo no vidro do scanner.



2. Na tela Início do painel de controle da impressora, passe o dedo para a direita e toque no ícone **Fax**.

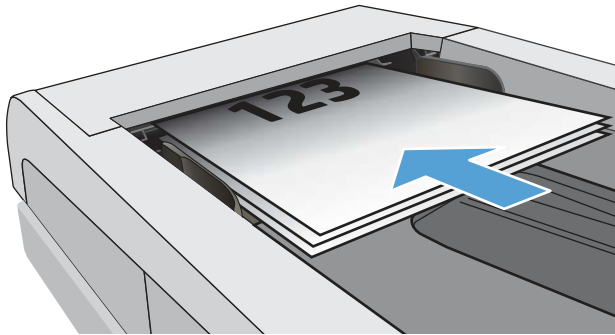
3. Toque em **Enviar agora**.
4. Digite o número de fax usando o teclado de toque e toque em **Enviar**.

Enviar fax a partir do alimentador de documentos

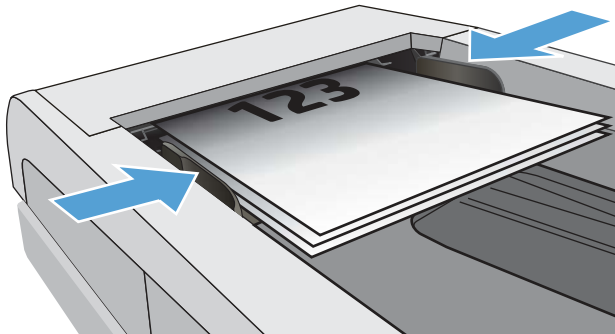
Envie um documento por fax usando o alimentador de documentos.

1. Insira os originais com a face para cima no alimentador de documentos.

⚠ CUIDADO: Para evitar danos à impressora, não use um documento original que contenha fita corretiva, líquido corretivo, cliques de papel ou grampos. Além disso, não carregue fotografias nem originais pequenos ou frágeis no alimentador de documentos.



2. Ajuste as guias do papel até que elas prendam bem o papel.




3. Na tela Início do painel de controle da impressora, toque no ícone **Fax**.
4. Toque em **Enviar agora**.
5. Digite o número de fax usando o teclado de toque e toque em **Enviar**.

A impressora envia o fax.

Programar um fax para ser enviado posteriormente

Use o painel de controle da impressora para programar um fax para ser enviado automaticamente em um horário futuro nas próximas 24 horas. Ao usar essa opção, a impressora digitaliza o documento na memória e retorna ao estado Pronto para enviar o documento por fax no tempo especificado.

1. Carregue o documento:
 - Se você estiver carregando um original no vidro do scanner, coloque-o voltado para baixo, no canto traseiro esquerdo do vidro.
 - Se você estiver carregando várias páginas no alimentador de documentos, coloque as páginas voltadas para cima e, em seguida, ajuste as guias de papel até estarem firmes contra o papel.

 **NOTA:** Se houver documentos no alimentador de documentos e no vidro do scanner, a impressora processará o documento no alimentador, e não no vidro do scanner.

2. Na tela Início do painel de controle da impressora, passe o dedo para a direita e toque no ícone **Fax**.
3. Toque em **Enviar Depois**.
4. Deslize as colunas na tela para definir a hora e o minuto para o horário específico que você deseja enviar o fax.
5. Digite o número de fax usando o teclado de toque e toque em **Enviar**.

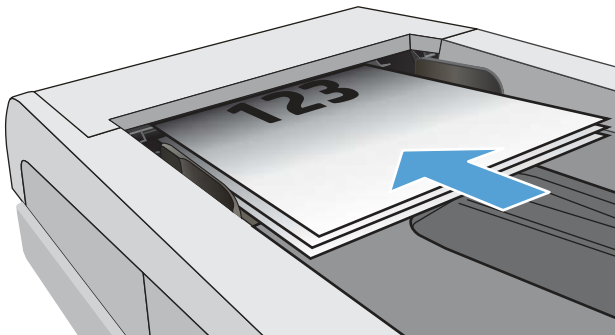
A impressora digitalizará o documento e o salvará na sua memória até o horário programado e, em seguida, enviará automaticamente o fax nesse horário.


Usar entradas do catálogo telefônico

Envie um fax para um indivíduo ou grupo que já tenha sido adicionado ao catálogo telefônico.

 **NOTA:** Antes de enviar um fax usando entradas do catálogo telefônico, primeiro você deve adicionar contatos ao catálogo telefônico.

1. Coloque o documento no vidro do scanner ou no alimentador de documentos.



2. Na tela Início do painel de controle da impressora, toque no ícone **Fax**.
3. Toque em **Enviar agora**.
4. Toque no ícone do Catálogo Telefônico .
5. Toque no catálogo telefônico local, toque no nome do indivíduo ou grupo que você deseja usar e, em seguida, toque em **Selecionar**.
6. Toque em **Enviar** para enviar o fax.

Enviar um fax pelo software (Windows)

Envie um documento por fax usando o software de fax HP no Windows.

O procedimento de envio do fax varia de acordo com suas especificações. As etapas mais típicas são apresentadas a seguir.

1. No menu **Iniciar**, selecione **HP** e, depois, selecione o nome da impressora para abrir o Assistente da Impressora HP.
2. No Assistente da Impressora HP, selecione **Fax** e selecione **Enviar Fax**.
O software de fax é aberto.
3. Digite o número de fax de um ou mais destinatários.
4. Coloque o documento no vidro do scanner ou carregue-o no alimentador de documentos.
5. Clique em **Adicionar Digitalização**.
6. Clique em **Enviar agora**.

Enviar um fax de um programa de software de terceiros, como o Microsoft Word

Se você criou um documento utilizando um programa de software de terceiros, como o Microsoft Word, pode enviar documentos por fax diretamente do software.


1. Abra um documento em um programa de terceiros.
2. Clique no menu **Arquivo** e em **Imprimir**.
3. Selecione o driver de impressão de fax na lista suspensa de drivers de impressão.
O software de fax é aberto.
4. Digite o número de fax de um ou mais destinatários.
5. Inclua as páginas carregadas na impressora. Essa etapa é opcional.
6. Clique em **Enviar agora**.

Criar, editar e excluir entradas do catálogo telefônico

Você pode armazenar números de fax discados com frequência no catálogo telefônico como entradas individuais, ou um grupo de entradas.

Criar e editar entradas individuais do catálogo telefônico



Adicione novas entradas individuais ao catálogo telefônico ou edite entradas existentes.


1. Na tela Início do painel de controle da impressora, passe o dedo para a direita e toque no ícone **Fax**.
2. Deslize para a direita e toque no ícone **Catálogo Telefônico**.
3. Toque em **Catálogo Telefônico Local** e realize uma das seguintes opções:
 - **Adicionar um novo contato:** Toque no ícone Adicionar Contato .

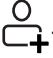
- **Editar um contato existente:** Toque no nome do contato na lista.
4. Toque em **Nome**, insira (ou edite) o nome do contato usando o teclado de toque e, em seguida, toque em **Concluído**.
 5. Toque em **Número de Fax**, digite (ou edite) o número de fax usando o teclado de toque e, em seguida, toque em **Concluído**.
 6. Toque em **Adicionar** para salvar um novo contato ou toque em **Concluído** para salvar as alterações feitas em um contato existente.

Criar e editar entradas de grupo do catálogo telefônico

Crie ou edite entradas de grupo no catálogo de endereços.

1. Na tela Início do painel de controle da impressora, passe o dedo para a direita e toque no ícone **Fax**.
2. Deslize para a direita e toque no ícone **Catálogo Telefônico**.
3. Toque em **Catálogo Telefônico Local**.
4. Toque no ícone do Catálogo Telefônico  e, em seguida, toque no ícone de Grupo .

 **NOTA:** Para editar um grupo existente, toque no nome do grupo e, em seguida, faça as alterações no menu **Editar Grupo**.

5. Toque em **Adicionar Novo Grupo** .
6. Toque em **Nome**, insira um nome para o grupo utilizando o teclado de toque e, em seguida, toque em **Concluído**.
7. Toque em **Número de Membros**, toque nos nomes dos contatos que você deseja adicionar ao grupo e, em seguida, toque em **Selecionar**.
8. Toque em **Criar** para salvar o novo grupo.

Excluir entradas do catálogo telefônico

Exclui entradas do catálogo telefônico.

1. Na tela Início do painel de controle da impressora, passe o dedo para a direita e toque no ícone **Fax**.
2. Deslize para a direita e toque no ícone **Catálogo Telefônico**.
3. Toque no **Catálogo Telefônico Local** e, em seguida, percorra e toque no nome do contato ou grupo que você deseja excluir.
4. Na tela Editar Contato ou Editar Grupo, toque em **Excluir** e, em seguida, toque em **Sim** para confirmar que você deseja excluir o contato.

Reimprimir um fax recebido na memória da impressora

Faxes recebidos que não são impressos são armazenados na memória da impressora. Reimprima um fax recebido que esteja armazenado na memória.



NOTA: Depois que a memória fica cheia, a impressora não consegue receber um novo fax até que você imprima ou exclua os faxes da memória. Você também pode querer excluir os faxes na memória para fins de privacidade ou segurança.

1. Certifique-se de que o papel esteja carregado na bandeja de papel principal.
2. Na tela Início do painel de controle da impressora, passe o dedo para a direita e toque no ícone **Fax**.
3. Toque em **Reimprimir**.
4. Percorra e toque no nome do fax recebido que deseja imprimir e toque em **Imprimir**.

Tarefas adicionais de fax

Localize as informações na Web para realizar tarefas comuns de fax.

Acesse o endereço www.hp.com/support/ljmf4101-4104.

Instruções estão disponíveis para tarefas de fax, como estas:

- Criar e gerenciar listas de discagem rápida de fax
- Configurar códigos de faturamento de fax
- Usar programação de impressão de fax
- Bloquear faxes recebidos
- Arquivamento e encaminhamento de faxes

8 Gerenciar a impressora

Utilize ferramentas de gerenciamento, configurações de conservação de energia e segurança, e atualizações de firmware para a impressora.

Para obter mais informações:

As informações a seguir estão corretas no momento da publicação. Para obter mais informações atuais, consulte www.hp.com/support/ljmfp4101-4104.

A ajuda integral da HP para a impressora inclui os seguintes tópicos:


- Instalar e configurar
- Conhecer e usar
- Solucionar problemas
- Fazer download de atualizações de software e firmware
- Participar de fóruns de suporte
- Localizar informações de garantia e regulamentação


Usar aplicativos HP Web Services

Com os Serviços da Web, você pode adicionar aplicativos de impressão à sua impressora usando o HP Connected. Aplicativos de impressão são uma plataforma de entrega de conteúdo sob demanda que permite que você procure e visualize destinos populares da Web e imprima em um formato de fácil leitura.

1. Na tela Início do painel de controle da impressora, deslize para a direita e, depois, toque em **Aplicativos**.
2. Toque no aplicativo de impressão que deseja usar.

Para obter mais informações sobre aplicativos de impressão individuais e para criar uma conta, visite o [HP Connected](#). Com uma conta HP Connected, você pode adicionar, configurar ou remover aplicativos de impressão, e definir a ordem na qual os aplicativos são exibidos no painel de controle da impressora.

 **NOTA:** O site HP Connected pode não estar disponível em todos os países/regiões.

 **NOTA:** Você também pode desativar aplicativos de impressão usando o EWS. Para fazer isso, abra o EWS (consulte Abra o Servidor da Web Incorporado), clique na guia **Configurações**, clique em **Segurança** e, em seguida, clique em **Configurações do Administrador**. Desative a opção **Apenas Aplicativos de Impressão**.

Alterar o tipo de conexão da impressora (Windows)

Se você já estiver usando o produto e quiser alterar o modo como ele está conectado, use o **Software e Configuração do Dispositivo** para configurar a conexão. Por exemplo, conecte a nova impressora ao computador usando uma conexão USB ou de rede ou altere a conexão de uma conexão USB para uma conexão sem fios.

Para abrir o **Software e Configuração do Dispositivo**, execute o procedimento a seguir:

1. No menu **Iniciar**, selecione **HP** e, depois, selecione o nome da impressora para abrir o Assistente da Impressora HP.
2. No Assistente da Impressora HP, selecione **Ferramentas** na barra de navegação e selecione **Configuração do Dispositivo e Software**.


Configuração avançada com o Servidor da Web Incorporado (EWS) HP e a Página inicial da impressora (EWS)


Use o HP Embedded Web Server para gerenciar as funções de impressão a partir de um computador, em vez de usar o painel de controle da impressora.

- Visualize informações de status da impressora
- Saiba o tempo de vida útil restante de todos os suprimentos e faça novos pedidos
- Visualize e altere as configurações de bandeja (tamanhos e tipos de papel)
- Visualizar e imprimir páginas internas
- Exiba e altere a configuração da rede

O Servidor da Web Incorporado da HP funciona quando a impressora está conectada a uma rede com base em IP. O HP Embedded Web Server não suporta conexões com a impressora com base em IPX. Não é preciso ter acesso à Internet para abrir e utilizar o Servidor da Web Incorporado da HP.

Quando a impressora é conectada à rede, o HP Embedded Web Server fica automaticamente disponível.

 **NOTA:** A Página inicial da impressora (EWS) é um software utilizado para conectar ao Servidor da Web Incorporado HP quando a impressora estiver conectada a um computador via USB. Ele está disponível apenas se uma instalação completa foi executada quando a impressora foi instalada no computador. Dependendo da forma de conexão da impressora, pode ser que alguns recursos não estejam disponíveis.

 **NOTA:** O Servidor da Web Incorporado HP não pode ser acessado através do firewall da rede.

Método um: Abrir o Servidor Web Incorporado HP (EWS) a partir do software



Use esse método para abrir o EWS a partir do software Assistente da Impressora HP.

1. No menu **Iniciar**, selecione **HP** e, depois, selecione o nome da impressora para abrir o Assistente da Impressora HP.
2. No Assistente da Impressora HP, selecione **Imprimir** e selecione **Página inicial da impressora (EWS)**.

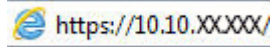
Método dois: Abrir o Servidor da Web Incorporado (EWS) HP a partir de um navegador da web

Com o EWS, você pode gerenciar a impressora em um computador, em vez de usar o painel de controle da impressora.

A impressora deve estar conectada a uma rede baseada em IP para poder acessar o EWS.

1. Na tela Início do painel de controle da impressora, toque no ícone Sem fio  ou no ícone Ethernet  para exibir o endereço IP ou o nome do host da impressora.

2. Abra um navegador da Web e, na linha de endereço, digite o endereço IP ou o nome do host exatamente como exibido no painel de controle da impressora. Pressione a tecla **Enter** no teclado. O EWS será exibido.




 **NOTA:** Se uma mensagem for exibida no navegador da Web indicando que o site pode não ser seguro, selecione a opção para continuar no site. O acesso a esse site não prejudica o computador.

Tabela 8-1 Guias do HP Embedded Web Server

Guia ou seção	Descrição
<p>Guia Início</p> <p>Fornecer informações sobre a impressora, o status e a configuração.</p>	<ul style="list-style-type: none"> • Digitalizar para e-mail: Digitalize e envie documentos como anexos de e-mail. • Fax digital HP: Configure a impressora para salvar faxes em uma pasta de rede ou para encaminhar faxes para um endereço de e-mail. • Modo de inatividade: Ajuste as configurações do Modo de Inatividade. • Serviços da Web: Configure e gerencie Serviços da Web, como o HP ePrint e aplicativos de impressão. • Atualização da impressora: Verifique se há novas atualizações de impressora. • Níveis estimados do cartucho: Exiba o status dos cartuchos e os níveis estimados do cartucho. • Resumo da rede: Visualize um resumo das configurações de rede da impressora. • Caixa de ferramentas de qualidade de impressão: Use ferramentas de manutenção para melhorar a qualidade de suas impressões. • Botão Personalizar: Adicione ou remova recursos exibidos na guia Início.
<p>Guia Digitalizar</p> <p>(Somente modelos MFP)</p>	<ul style="list-style-type: none"> • Digitalizar para computador • Digitalizar para e-mail • Digitalizar para pasta da rede • Digitalizar para SharePoint • Digitalizar para USB • Catálogo de endereços
<p>Guia Copiar/Imprimir</p> <p>Permite alterar as configurações de cópia e impressão padrão a partir do seu computador.</p>	<ul style="list-style-type: none"> • Copiar • Impressão
<p>Guia Fax</p> <p>(Somente para modelos com fax)</p>	<ul style="list-style-type: none"> • Configurações • Informações • Fax Digital HP
<p>Guia Serviços da Web</p>	<ul style="list-style-type: none"> • Configurações de Serviços da Web

Tabela 8-1 Guias do HP Embedded Web Server (continuação)

Guia ou seção	Descrição
Guia Rede (Apenas impressoras conectados à rede) Fornece a capacidade de alterar as configurações da rede no computador.	<ul style="list-style-type: none">• Geral• Com fio (802.3)• Sem fio (802.11) (apenas para modelos sem fio)• Wi-Fi Direct (apenas para modelos sem fio)• Bluetooth Low Energy (apenas para modelos sem fio)• AirPrint• Google Cloud Print• Internet Printing Protocol• Segurança• Configurações avançadas
Guia Ferramentas	<ul style="list-style-type: none">• Informações do produto• Relatórios• Utilitários• Backup e restauração• Reinicialização da impressora• Atualizações da impressora
Guia Configurações	<ul style="list-style-type: none">• Gerenciamento de energia• Preferências• Suprimentos• Personalizações do painel de controle• Segurança• Alertas de e-mail• Restaurar padrões• Firewall

Definir configurações de rede IP

Verifique as seguintes informações sobre como definir as configurações de rede IP.

Introdução

Use as informações nas seguintes seções para ajustar as configurações de rede da impressora.



Isenção de responsabilidade sobre o compartilhamento da impressora

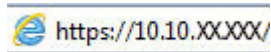
A HP não é compatível com rede ponto a ponto, já que o recurso é uma função dos sistemas operacionais da Microsoft e não dos drivers de impressora da HP.


Acesse a Microsoft pelo site www.microsoft.com.

Exibir ou alterar as configurações de rede

Use o Servidor da Web Incorporado HP para exibir ou alterar as configurações de IP.

1. Abra o Servidor Web Incorporado (EWS) HP:
 - a. Na tela Início do painel de controle da impressora, toque no ícone Sem fio  ou no ícone Ethernet  para exibir o endereço IP ou o nome do host da impressora.
 - b. Abra um navegador da Web e, na linha de endereço, digite o endereço IP ou o nome do host exatamente como exibido no painel de controle da impressora. Pressione a tecla **Enter** no teclado do computador. O EWS é aberto.





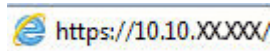
 **NOTA:** Se uma mensagem for exibida no navegador da Web indicando que o site pode não ser seguro, selecione a opção para continuar no site. O acesso a esse site não prejudica o computador.

2. Na página Início do EWS, clique na guia **Rede** para ver informações de rede. Altere as configurações conforme necessário.

Renomear a impressora em uma rede

Use o Servidor da Web Incorporado (EWS) da HP para renomear a impressora em uma rede para que ela possa ser identificada exclusivamente.

1. Abra o Servidor Web Incorporado (EWS) HP:
 - a. Na tela Início do painel de controle da impressora, toque no ícone Sem fio  ou no ícone Ethernet  para exibir o endereço IP ou o nome do host da impressora.
 - b. Abra um navegador da Web e, na linha de endereço, digite o endereço IP ou o nome do host exatamente como exibido no painel de controle da impressora. Pressione a tecla **Enter** no teclado do computador. O EWS é aberto.




 **NOTA:** Se uma mensagem for exibida no navegador da Web indicando que o site pode não ser seguro, selecione a opção para continuar no site. O acesso a esse site não prejudica o computador.

2. Na página Início do EWS, clique na guia **Rede**.
3. No painel de navegação esquerdo, clique em **Geral** para expandir as opções e, em seguida, clique em **Identificação de Rede**.
4. No campo de texto **Nome do Host**, insira um nome para identificar exclusivamente a impressora e, em seguida, clique em **Aplicar** para salvar as alterações.

Configurar manualmente os parâmetros de TCP/IP IPv4 no painel de controle

Use os menus do painel de controle para definir manualmente o endereço IPv4, a máscara de sub-rede e o gateway padrão.


1. Na tela Início no painel de controle da impressora, deslize o dedo de cima para baixo na guia da tela para abrir o Painel e, em seguida, toque no ícone Configuração .
2. Toque em [Configuração de Rede](#) e percorra e toque em um dos seguintes menus:
 - [Configurações de Ethernet](#) (para uma rede com fio)
 - [Configurações Sem Fio](#) (para uma rede sem fio)
3. Toque em [Configurações IP](#).
4. Toque em [Manual](#) e em [Endereço IP](#).
5. Toque em cada um dos seguintes itens de menu e, em seguida, use o teclado de toque para inserir as informações:
 - [Endereço IP](#)
 - [Máscara de sub-rede](#)
 - [Gateway padrão](#)
6. Toque em [Aplicar](#) para salvar as configurações.


Configurações de velocidade de conexão e dúplex

A velocidade do link e o modo de comunicação do servidor de impressão devem corresponder ao hub da rede. Para a maioria das situações, deixe a impressora no modo automático. Alterações incorretas na velocidade de conexão e nas configurações de frente/verso podem impedir que a impressora se comunique com outros dispositivos de rede. Caso precise fazer alterações, use o painel de controle da impressora.

 **NOTA:** Essas informações se aplicam somente às redes Ethernet (com fio). Elas não se aplicam a redes sem fio.

 **NOTA:** A configuração da impressora deve corresponder à configuração do dispositivo de rede (um hub de rede, switch, gateway, roteador ou computador).

 **NOTA:** O fato de alterar essas configurações pode fazer com que a impressora seja desligado e depois ligado. Faça alterações somente quando a impressora estiver ociosa.

1. Na tela Início no painel de controle da impressora, deslize o dedo de cima para baixo na guia da tela para abrir o Painel e, em seguida, toque no ícone Configuração .
2. Toque em [Configuração de Rede](#).
3. Toque em [Configurações de Ethernet](#) e, em seguida, toque em [Velocidade do Link](#).
4. Selecione uma destas opções:

Configuração	Descrição
Automático	O servidor de impressão se configura automaticamente para a maior velocidade de conexão e para o modo de comunicação permitido na rede.

Configuração	Descrição
Full 10T	10 Mbps, operação full-duplex
Half 10T	10 Mbps, operação half-duplex
Full 100TX	100 Mbps, operação full-duplex
Half 100TX	100 Mbps, operação half-duplex
Full 1000T	1000 Mbps, operação full-duplex

Depois de fazer uma alteração na configuração, a impressora é desligada e religada.

Recursos de segurança da impressora



Verifique as seguintes informações sobre os recursos de segurança da impressora.

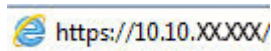
Introdução


A impressora inclui alguns recursos de segurança para restringir o acesso a definições de configuração, proteger dados e impedir o acesso a componentes valiosos do hardware.

Definir ou alterar a senha do sistema utilizando o Servidor da Web Incorporado HP

Defina uma senha de administrador para acessar a impressora e ao Servidor Web Incorporado HP, de modo a impedir que usuários não autorizados alterem as configurações da impressora.

- Abra o HP Servidor Web Incorporado (EWS):
 - Na tela Início do painel de controle da impressora, toque no ícone Sem fio  ou no ícone Ethernet  para exibir o endereço IP ou o nome do host da impressora.
 - Abra um navegador da Web e, na linha de endereço, digite o endereço IP ou o nome do host exatamente como exibido no painel de controle da impressora. Pressione a tecla **Enter** no teclado. O EWS será exibido.



 **NOTA:** Se uma mensagem for exibida no navegador da Web indicando que o site pode não ser seguro, selecione a opção para continuar no site. O acesso a esse site não prejudica o computador.

- Na página Início do EWS, clique na guia **Configurações**.
- No painel de navegação esquerdo, clique em **Segurança** para expandir as opções e, em seguida, clique em **Configurações de senha**.
- Insira uma senha.
- Digite novamente a senha no campo **Confirmar senha** e clique em **Aplicar**.

 **NOTA:** Anote a senha e armazene-a em um local seguro.

Configurações de economia de energia

Saiba mais sobre as configurações de economia de energia que estão disponíveis em sua impressora.

Introdução

A impressora inclui vários recursos de economia para diminuir o consumo de energia e suprimentos.

Impressão no EconoMode

Esta impressora tem uma opção EconoMode para imprimir rascunhos de documentos. Usar o EconoMode pode consumir menos toner. No entanto, o EconoMode pode também reduzir a qualidade da impressão.

A HP não recomenda o uso da opção EconoMode em tempo integral. Se o EconoMode for usado continuamente, o suprimento de toner pode durar mais do que as partes mecânicas do cartucho de toner. Se a qualidade da impressão começar a diminuir e não for mais satisfatória, avalie a possibilidade de substituir o cartucho de toner.



NOTA: Se esta opção não estiver disponível em seu driver de impressão, você pode defini-la usando o servidor da Web incorporado da HP.

1. No software, selecione a opção **Imprimir**.
2. Selecione a impressora e, em seguida, clique em **Propriedades** ou no botão **Preferências**.
3. Clique na guia **Papel/qualidade**.
4. Clique no menu suspenso na seção **Qualidade de impressão** e selecione **EconoMode**.
5. Clique em **OK** para salvar a alteração.

Ajustar a configuração do Modo de Inatividade

Use os menus do painel de controle para especificar quanto tempo a impressora deve permanecer inativa antes de entrar no modo de inatividade.

1. Na tela Início no painel de controle da impressora, deslize o dedo de cima para baixo na guia da tela para abrir o Painel e, em seguida, toque no ícone Configuração
2. Role até os seguintes menus e abra-os:
 - a. **Gerenciamento de energia**
 - b. **Modo de inatividade**
3. Toque em uma opção para especificar quanto tempo a impressora deve permanecer inativa antes de entrar no modo de inatividade.

Ajustar a configuração do Modo de Desligamento

Use os menus do painel de controle para especificar quanto tempo a impressora deve permanecer inativa antes de desligar.




NOTA: Após o desligamento da impressora, o consumo de energia será de 1 watt ou menos.

1. Na tela Início no painel de controle da impressora, deslize o dedo de cima para baixo na guia da tela para abrir o Painel e, em seguida, toque no ícone Configuração

2. Role até os seguintes menus e abra-os:
 - a. Gerenciamento de energia
 - b. Modo de Desligamento
3. Toque em uma opção para especificar quanto tempo a impressora deve permanecer inativa antes de desligar.

Definir a configuração de Desativar desligamento

Use os menus do painel de controle para desativar a impressora a partir do desligamento após um período de inatividade.

1. Na tela Início no painel de controle da impressora, deslize o dedo de cima para baixo na guia da tela para abrir o Painel e, em seguida, toque no ícone Configuração .
2. Role até os seguintes menus e abra-os:
 - a. Gerenciamento de energia
 - b. Desativar desligamento
3. Selecione uma das seguintes opções:
 - **Quando as portas estiverem ativas:** A impressora não desligará a menos que todas as portas estejam inativas. Um link de rede ou conexão de fax ativo impedirá o desligamento da impressora.
 - **Não desativar:** A impressora será desligada após um período de inatividade determinado pela configuração **Modo de Desligamento**.

 **NOTA:** A configuração padrão é **Quando as portas estiverem ativas**.

HP Web Jetadmin

HP Web Jetadmin é uma ferramenta premiada, líder no setor, por gerenciar eficientemente uma ampla variedade de dispositivos de rede da HP, incluindo impressoras, impressoras multifuncionais e dispositivos de envio digital. Essa solução única permite-lhe fazer remotamente a instalação, o monitoramento, a manutenção, a solução de problemas e a proteção de seu ambiente de impressão e digitalização, aumentando assim a sua produtividade e ajudando-o a economizar tempo, controlar custos e proteger seu investimento.

As atualizações do HP Web Jetadmin são disponibilizadas periodicamente para propiciar suporte a recursos específicos da impressora. Visite www.hp.com/go/webjetadmin para obter mais informações.

Impressora com segurança dinâmica ativada

Esta impressora destina-se a funcionar apenas com tinteiros que tenham um chip da HP novo ou reutilizado. Um chip da HP reutilizado permite a utilização de tinteiros reutilizados, reconicionados e reciclados.

A impressora utiliza medidas de segurança dinâmica para bloquear tinteiros que usem um chip de terceiros. A eficácia das medidas de segurança dinâmica será mantida por atualizações de firmware periódicas fornecidas através da Internet, que irão bloquear tinteiros que funcionavam anteriormente.

As atualizações podem melhorar, aumentar ou alargar a funcionalidade e as características da impressora, proteger contra ameaças à segurança e cumprir outras finalidades, mas estas atualizações também podem impedir que tinteiros que usem um chip de terceiros funcionem na impressora, incluindo tinteiros que funcionam

atualmente. A não ser que esteja registado em determinados programas da HP, como o Instant Ink, ou que utilize outros serviços que exijam atualizações automáticas de firmware online, a maioria das impressoras HP pode ser configurada para receber atualizações automaticamente ou com uma notificação que lhe permite escolher se quer atualizar ou não. Para obter mais informação sobre segurança dinâmica e como configurar atualizações de firmware online, acesse a www.hp.com/learn/ds.

Atualizar o firmware

A HP oferece atualizações periódicas para a impressora, novos aplicativos dos Serviços da Web e novos recursos para aplicativos existentes. Siga estas etapas para atualizar o firmware de uma única impressora. Quando você atualiza o firmware, os aplicativos dos Serviços da Web são atualizados automaticamente.


Existem três métodos compatíveis para executar uma atualização de firmware nesta impressora. Use um dos métodos a seguir para atualizar o firmware da impressora.

Método 1: Atualizar o firmware usando o painel de controle

Siga estas etapas para atualizar o firmware usando o painel de controle da impressora (somente para impressoras conectadas em rede), e/ou definir a impressora para instalar automaticamente futuras atualizações do firmware. Para impressoras conectadas por USB, passe para o método 2.


1. Certifique-se de que a impressora está conectada a uma rede com fio (Ethernet) ou sem fio que tenha conexão ativa com a Internet.



 **NOTA:** A impressora deve estar conectada à internet para atualizar o firmware via conexão de rede.

2. Na tela Início no painel de controle da impressora, deslize o dedo de cima para baixo na guia da tela para abrir o Painel e, em seguida, toque no ícone Configuração .
3. Percorra e toque em **Manutenção da Impressora** e, em seguida, toque em **Atualizar a Impressora**.

 **NOTA:** Se a opção **Atualizar a Impressora** não estiver listada, use o Método 2.


4. Toque em **Verificar Atualizações da Impressora** para verificar se há atualizações.

 **NOTA:** A impressora verifica automaticamente as atualizações e, se uma nova versão for detectada, o processo de atualização começa automaticamente.

5. Configure a impressora para atualizar automaticamente o firmware quando as atualizações estiverem disponíveis:
 - a. Na tela Início no painel de controle da impressora, deslize o dedo de cima para baixo na guia da tela para abrir o Painel e, em seguida, toque no ícone Configuração .
 - b. Percorra e toque em **Manutenção da Impressora** e, em seguida, toque em **Atualizar a Impressora**.
 - c. Toque em **Gerenciar Atualizações**, **Permitir Atualizações** e em **Sim**.
 - d. Toque no botão Voltar , toque em **Opções de Atualização da Impressora** e, em seguida, toque em **Instalar Automaticamente (Recomendado)**.

Método dois: Atualizar o firmware usando o Utilitário de Atualização de Impressora HP

Siga estas etapas para fazer o download e instalar manualmente o utilitário de Atualização da Impressora HP.

 **NOTA:** Esse método é a única opção de atualização de firmware disponível para impressoras conectadas ao computador através de um cabo USB. Esse método também funciona para impressoras conectadas a uma rede.

 **NOTA:** Você deve ter um driver de impressão instalado para utilizar esse método.

1. Acesse support.hp.com, clique em **Software e Drivers** e, em seguida, clique em **Impressora**.
2. No campo de texto, digite o nome da impressora, clique em **Enviar** e, em seguida, clique no modelo da impressora na lista de resultados de pesquisa.
3. Na seção **Firmware**, localize o arquivo de **Atualização de Firmware**.
4. Clique em **Download** e em **Executar**.
5. Quando o utilitário Atualização da Impressora HP abrir, selecione a impressora que você deseja atualizar e clique em **Atualizar**.
6. Siga as instruções na tela para concluir a instalação e clique no botão **OK** para fechar o utilitário.

9 Solucionar problemas

Solucione problemas com a impressora. Localize recursos adicionais para ajuda e suporte técnico.

As informações a seguir estão corretas no momento da publicação. Para obter mais informações atuais, consulte www.hp.com/support/ljmf4101-4104.

Para obter mais informações:

A ajuda integral da HP para a impressora inclui os seguintes tópicos:

- Instalar e configurar
- Conhecer e usar
- Solucionar problemas
- Fazer download de atualizações de software e firmware
- Participar de fóruns de suporte
- Localizar informações de garantia e regulatórias

Assistência ao cliente

Localize opções de contato de suporte para a sua impressora HP.

Tabela 9-1 Opções de suporte da HP

Opção de suporte	Informações do contato
Obtenha suporte por telefone no seu país/região Tenha em mãos o nome da impressora, o número de série, a data da aquisição e a descrição do problema	Os números de telefones por país/região estão no folheto que vem na caixa, junto com a impressora, ou em www.hp.com/support/ .
Obtenha suporte 24 horas via Internet e baixe utilitários de software e drivers	www.hp.com/support/ljmf4101-4104
Solicite acordos de manutenção e serviços adicionais da HP	www.hp.com/go/carepack
Registrar a impressora	www.register.hp.com


Sistema de ajuda do painel de controle

A impressora tem um sistema de Ajuda incorporado que explica como usar cada tela.

Para abrir o sistema de Ajuda, toque no ícone de Ajuda **?** no canto inferior direito da tela.

Dicas para usar a Ajuda on-line:


- Em algumas telas, a Ajuda abre um menu global onde você pode procurar tópicos específicos. Você pode percorrer a estrutura de menus tocando nos botões no menu.


- Algumas telas de Ajuda contêm animações para orientá-lo nos procedimentos, tais como eliminação de atolamentos.
- Para telas que contêm configurações de trabalhos individuais, a Ajuda abre um tópico que explica as opções daquela tela.
- Se a impressora alertar sobre um erro ou advertência, toque no ícone de Ajuda  para abrir uma mensagem que descreve o problema. A mensagem também contém instruções para ajudar a resolver o problema.

Restaurar os padrões de fábrica

A restauração dos padrões de fábrica retorna todas as configurações de impressora e rede para os padrões de fábrica. A contagem de páginas ou o tamanho da bandeja não serão redefinidos.

Para restaurar a impressora às configurações padrão de fábrica, siga estas etapas.

 **CUIDADO:** A restauração aos padrões de fábrica retorna todas as configurações aos padrões de fábrica e também exclui todas as páginas armazenadas na memória.

1. Na tela Início no painel de controle da impressora, deslize o dedo de cima para baixo na guia da tela para abrir o Painel e, em seguida, toque no ícone Configuração .
2. Role até os seguintes menus e abra-os:
 - a. [Manutenção da impressora](#)
 - b. [Restaurar](#)
 - c. [Restaurar padrões de fábrica](#)

A impressora é reiniciada automaticamente.

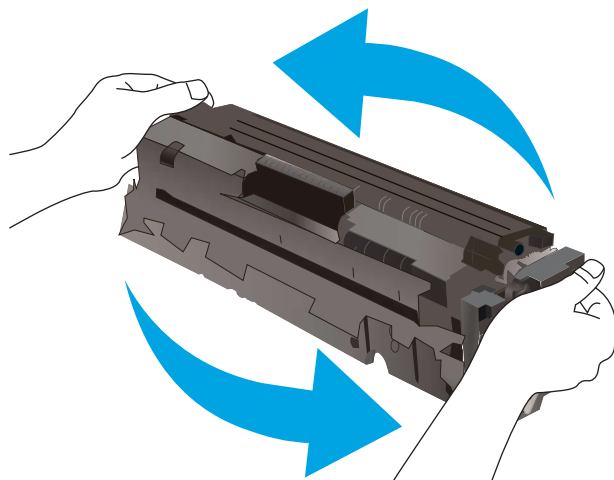
Uma mensagem "Nível de cartucho está baixo" ou "Nível de cartucho está muito baixo" é exibida no painel de controle da impressora

Entenda as mensagens relacionadas ao cartucho no painel de controle e quais ações executar.

Cartucho com nível baixo: A impressora indica quando o nível de um cartucho de toner está baixo. A vida útil restante real do cartucho de toner pode variar. É recomendável ter um cartucho de substituição disponível quando a qualidade de impressão não for mais aceitável. O cartucho de toner não precisa ser substituído no momento.

Continue imprimindo com o cartucho atual até que a redistribuição do toner não produza mais uma qualidade de impressão aceitável. Para redistribuir o toner, remova o cartucho de toner da impressora e agite-o suavemente de um lado para outro. Reinsira o cartucho do toner na impressora e feche a tampa.

Cartucho com pouquíssima tinta: A impressora indica quando o nível do cartucho de toner está muito baixo. A vida útil restante real do cartucho de toner pode variar. Para estender a vida útil do toner, agite os cartuchos suavemente de um lado para o outro. É recomendável ter um cartucho de substituição disponível quando a qualidade de impressão não for mais aceitável. Não é necessário substituir o cartucho de toner nesse momento, a menos que a qualidade de impressão não seja mais aceitável.




A Garantia de Proteção Premium da HP expira quando aparecer uma mensagem, na Página de Status dos Suprimentos ou no EWS, indicando que a Garantia de Proteção Premium da HP desse suprimento terminou.

Alterar as configurações de "nível muito baixo"

Você pode alterar a maneira como a impressora reage quando os suprimentos alcançam um estado Muito baixo. Não é necessário restabelecer essas configurações ao instalar um novo cartucho de toner.

Alterar as configurações de "Muito baixo" pelo painel de controle

Determine como a impressora notificará sobre níveis muito baixos do cartucho.

1. Na tela Início no painel de controle da impressora, deslize o dedo de cima para baixo na guia da tela para abrir o Painel e, em seguida, toque no ícone Configuração .
2. Role até os seguintes menus e abra-os:
 - Configurações de suprimento
 - Cartucho preto
 - Configuração muito baixa
3. Selecione uma destas opções:
 - Selecione a opção **Parar** para configurar a impressora para não imprimir até a reposição do cartucho de toner.
 - Selecione a opção **Solicitar** para configurar a impressora para parar de imprimir e solicitar a substituição do cartucho de toner. Você pode confirmar a solicitação e continuar imprimindo.
 - Selecione a opção **Continuar** para que a impressora envie um alerta quando o cartucho de impressão estiver chegando ao fim, sem interromper a impressão.



NOTA: A opção **Limite baixo** permite que você defina o nível de tinta que é considerado muito baixo.

Para impressoras com recurso de fax

Quando a impressora é definida com a opção **Parar** ou **Solicitar para continuar**, há risco de os faxes não serem impressos quando a impressora retomar a impressão. Isso poderá ocorrer se a impressora tiver recebido mais faxes do que a memória pode guardar quando a impressora está aguardando.

A impressora poderá continuar imprimindo faxes sem interrupção quando ultrapassar o limite Muito baixo se você selecionar a opção **Continuar** para o cartucho de toner, mas a qualidade de impressão poderá ser reduzida.

Solicitar suprimento

Solicite suprimentos e papel para a impressora HP.

Tabela 9-2 Opções para fazer pedidos de suprimentos

Opções de pedidos	Informações do contato
Pedidos de suprimentos e papel	www.hp.com/go/suresupply
Peça por meio de prestadores de serviço de manutenção ou suporte	Entre em contato com a assistência técnica autorizada ou prestador de serviços de suporte HP.
Pedir usando o servidor da Web Incorporado da HP (EWS)	Para acessar, de um navegador compatível, digite o endereço IP ou o nome do host no campo de endereço/URL. O EWS contém um link para o site HP SureSupply, que fornece opções para a compra de suprimentos originais da HP.

A impressora não coleta o papel ou apresenta alimentação incorreta

Verifique as seguintes informações sobre a impressora não coletar papel ou alimentar papel incorretamente.

Introdução

As seguintes soluções podem ajudar a resolver problemas se a impressora não estiver puxando papel da bandeja ou se estiver puxando várias folhas de uma vez. Uma destas situações pode resultar em congestionamentos de papel.

A impressora coleta várias folhas de papel

Se a impressora coletar várias folhas de papel da bandeja, experimente as soluções a seguir.

1. Remova a pilha de papel da bandeja e dobre-a, gire-a 180° e vire-a ao contrário. *Não folheie o papel.* Recoloque a pilha de papel na bandeja.


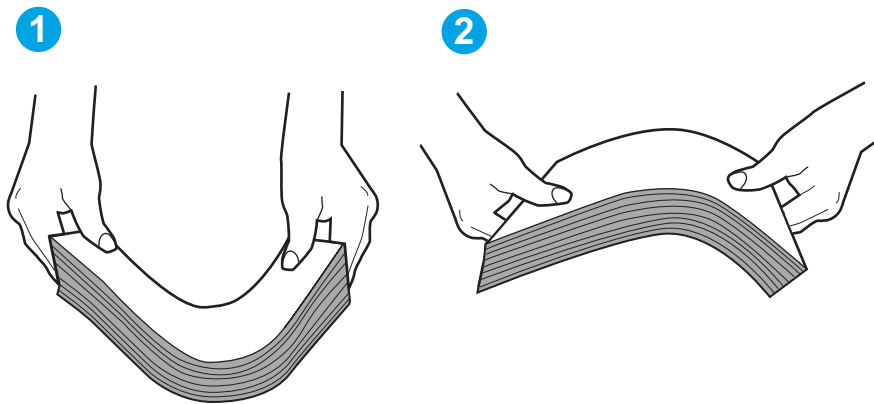
 **NOTA:** Ventilar papel introduz eletricidade estática. Em vez de ventilar papel, flexione a pilha, segurando-a em cada extremidade e levantando as extremidades para formar um U. Em seguida, gire as extremidades para baixo para inverter a forma de U. Em seguida, mantenha cada lado da pilha de papel e repita esse processo. Esse processo libera folhas individuais sem apresentar eletricidade estática. Endireite a pilha de papel contra uma tabela antes de devolvê-la à bandeja.

Figura 9-1 Técnica para dobrar a pilha de papel



2. Use somente papéis que atendam às especificações de papel da HP para esta impressora.
3. Verifique se a umidade na sala está dentro das especificações para esta impressora, e esse papel está sendo armazenado em pacotes não abertos. A maioria das resmas de papel é vendida em embalagem à prova de umidade para manter o papel seco.

Em ambientes de alta umidade, o papel na parte superior da pilha na bandeja pode absorver umidade e ele pode ter uma aparência ondulada ou irregular. Se isso ocorrer, remova as folhas 5 a 10 de papel de cima da pilha.

Em ambientes de baixa umidade, o excesso de eletricidade estática pode fazer com que as folhas de papel grudem. Se isso ocorrer, remova o papel da bandeja e dobre a pilha conforme descrito anteriormente.

4. Use papel que não esteja amassado, dobrado ou danificado. Se necessário, use papel de um pacote diferente.
5. Verifique se que a bandeja não está sobrecarregada verificando as marcações de altura da pilha no interior da bandeja. Se estiver cheia demais, remova toda a pilha de papel da bandeja, endireite a pilha e recoloque algumas folhas na bandeja.

As imagens a seguir mostram exemplos das marcações de altura da pilha nas bandejas para várias impressoras. A maioria das impressoras HP possuem marcas semelhantes a estas. Certifique-se de que todas as folhas de papel estejam abaixo das linguetas perto das marcas de altura da pilha. Essas linguetas ajudam a apoiar o papel na posição correta quando ela entra na impressora.

Figura 9-2 Marcações de altura da pilha

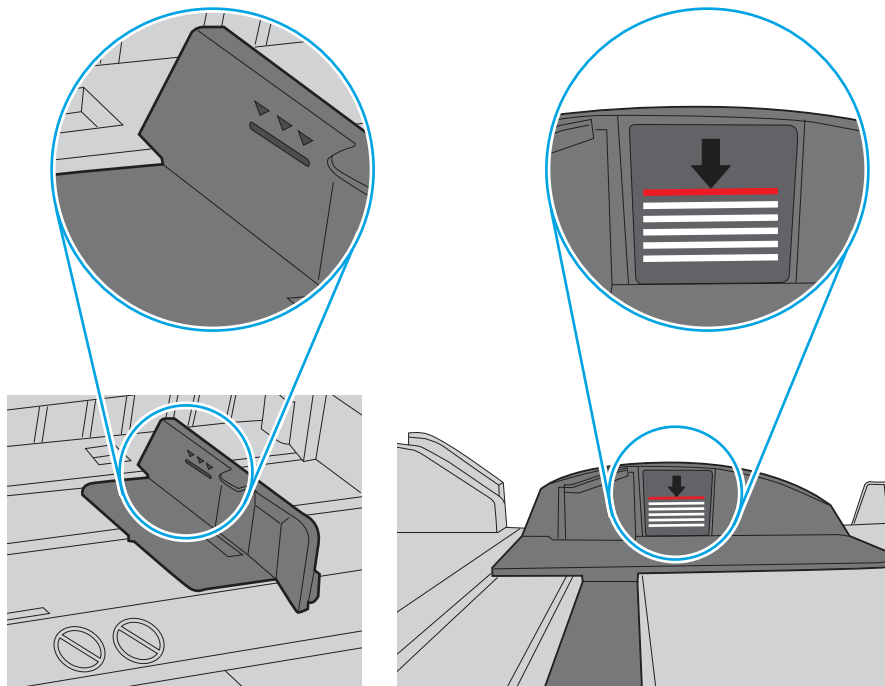
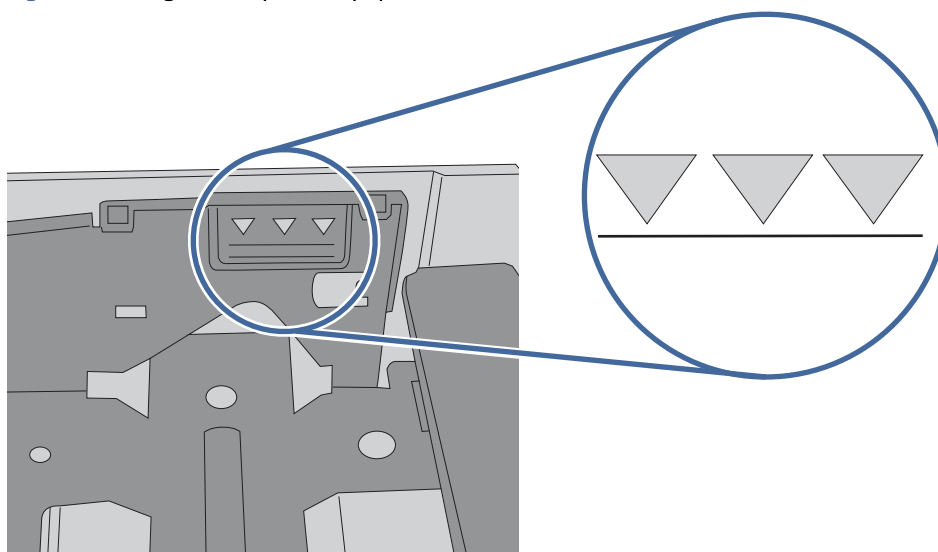


Figura 9-3 Lingueta da pilha de papel




6. Verifique se as guias de papel na bandeja estão ajustadas corretamente para o tamanho do papel. Ajuste as guias ao recuo apropriado na bandeja.
7. Verifique se o ambiente de impressão está dentro das especificações recomendadas.

A impressora não coleta papel

Se a impressora não coletar papel da bandeja, experimente as soluções a seguir.

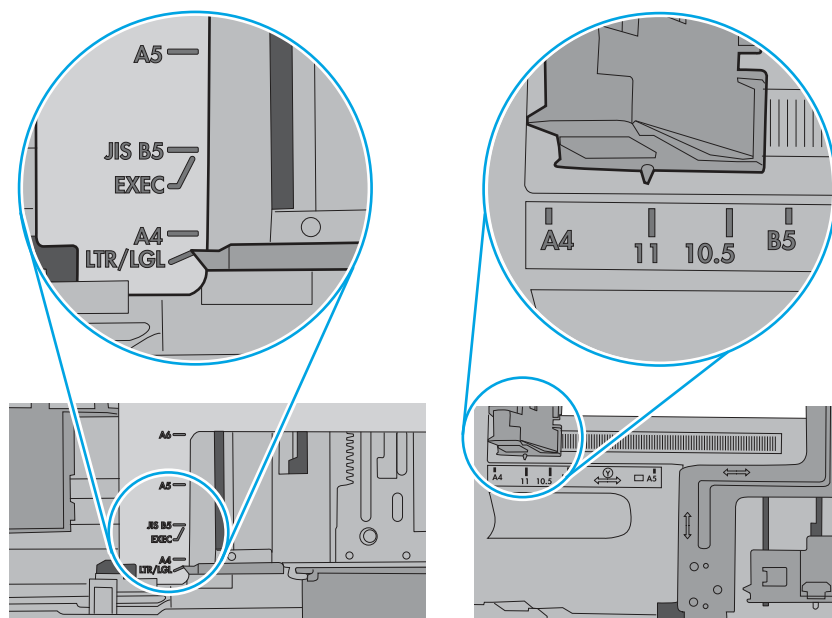
1. Abra a impressora e remova as folhas presas. Verifique se há pedaços de papel rasgados dentro da impressora.
2. Coloque a bandeja com o tamanho de papel correto para o trabalho.

3. Verifique se o tamanho do papel e o tipo estão definidos corretamente no painel de controle da impressora.
4. Verifique se as guias de papel na bandeja estão ajustadas corretamente para o tamanho do papel. Ajuste as guias ao recuo apropriado na bandeja. A seta na guia da bandeja deve se adaptar exatamente com a marca da bandeja.

 **NOTA:** Não pressione excessivamente as guias do papel contra a pilha de papel. Ajuste-as aos recuos ou marcações na bandeja.

A imagem a seguir mostra exemplos de indentações de tamanho do papel nas bandejas. A maioria das impressoras HP possuem marcas semelhantes a estas.

Figura 9-4 Exemplos de marcas de tamanho

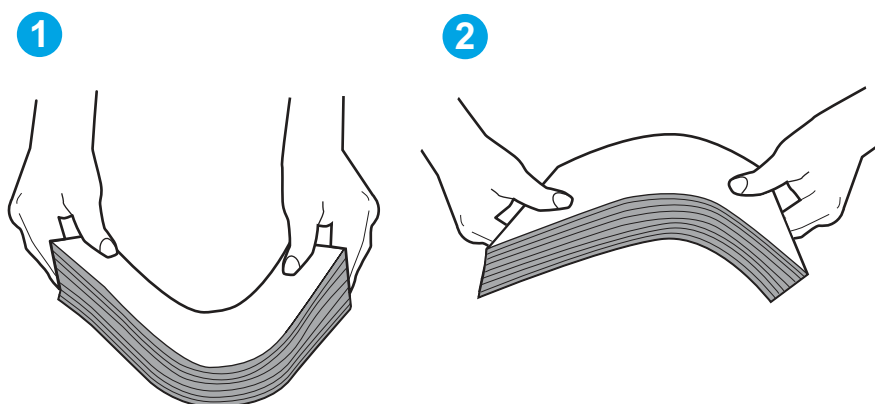


5. Verifique se a umidade na sala está dentro das especificações para esta impressora, e esse papel está sendo armazenado em pacotes não abertos. A maioria das resmas de papel é vendida em embalagem à prova de umidade para manter o papel seco.

Em ambientes de alta umidade, o papel na parte superior da pilha na bandeja pode absorver umidade e ele pode ter uma aparência ondulada ou irregular. Se isso ocorrer, remova as folhas 5 a 10 de papel de cima da pilha.

Em ambientes de baixa umidade, o excesso de eletricidade estática pode fazer com que as folhas de papel grudem. Se isso ocorrer, remova o papel da bandeja e dobre a pilha, segurando-a em cada extremidade e juntando as pontas para formar um U. Em seguida, gire as extremidades para baixo para inverter a forma de U. Em seguida, mantenha cada lado da pilha de papel e repita esse processo. Esse processo libera folhas individuais sem apresentar eletricidade estática. Endireite a pilha de papel contra uma tabela antes de devolvê-la à bandeja.

Figura 9-5 Técnica para dobrar a pilha de papel

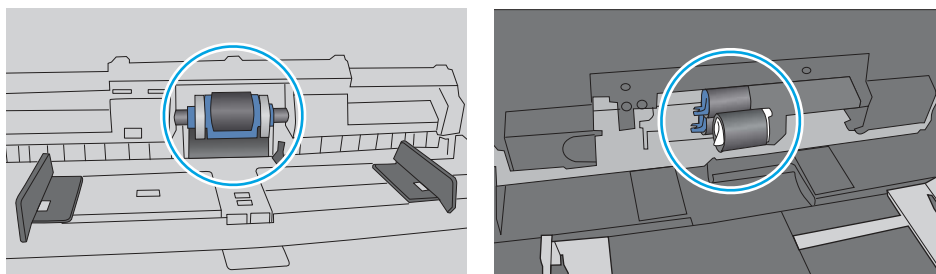


6. Verifique no painel de controle da impressora para confirmar se um aviso para colocar o papel manualmente está sendo exibido. Coloque papel e continue.
7. Os cilindros acima da bandeja podem estar contaminados. Limpe os cilindros com um tecido macio, que não solte pelos, umedecido com água. Use água destilada, se estiver disponível.

⚠ CUIDADO: Não borrife água diretamente na impressora. Em vez disso, borrife água no pano ou umedeça o pano em água e torça antes de limpar os cilindros.

A imagem a seguir mostra exemplos da localização do cilindro para várias impressoras.

Figura 9-6 Localizações dos cilindros da Bandeja 1 ou a bandeja multipropósito



O alimentador de documentos atola, inclina ou coleta várias folhas de papel

Teste as correções sugeridas em caso de congestionamento no alimentador de documentos, distorção de páginas ou impressão em várias folhas ao mesmo tempo.

📄 NOTA: Essas informações se aplicam apenas a impressoras MFP.

- Pode haver algo fixado no original, como grampos ou post-its, que deverão ser removidos.
- Verifique se todos os cilindros estão no lugar e se as portas de acesso ao cilindro dentro do alimentador de documentos estão fechadas.



- Verifique se a tampa superior do alimentador de documentos está fechada.
- Pode ser que as páginas não tenham sido posicionadas corretamente. Acerte as páginas e ajuste as guias do papel para centralizar a pilha.
- As guias do papel devem encostar nas laterais da pilha para funcionar corretamente. Verifique se a pilha está alinhada e se as guias estão tocando suas laterais.
- A bandeja de entrada ou o compartimento de saída do alimentador de documentos pode conter um número de páginas maior que o máximo permitido. Verifique se a pilha de papel está dentro das guias na bandeja de entrada e remova páginas do compartimento de saída.
- Verifique se não há pedaços de papel, grampos, cliques ou outros resíduos no caminho do papel.
- Limpe os cilindros do alimentador de documentos e o bloco de separação. Use ar comprimido ou um pano macio e sem fiapos umedecido com água morna. Se as falhas de alimentação ainda ocorrerem, substitua os cilindros.


Eliminar atolamento de papel

Use os procedimentos desta seção para remover o papel atolado do caminho do papel da impressora.

Enfrentando atolamentos de papel frequentes ou recorrentes?

Siga as etapas para solucionar problemas com atolamentos de papel frequentes. Se a primeira etapa não resolver o problema, continue seguindo a próxima etapa até que o problema seja resolvido.

1. Se o papel ficar atolado na impressora, elimine o atolamento e, em seguida, imprima uma página de configuração para testar a impressora.
2. Verifique se a bandeja está configurada para o tamanho e o tipo de papel corretos no painel de controle da impressora. Ajuste as configurações do papel, se necessário.
 - a. Na tela Início no painel de controle da impressora, deslize o dedo de cima para baixo na guia da tela para abrir o Painel e, em seguida, toque no ícone Configuração .
 - b. Toque em [Configuração do Papel](#).
 - c. Selecione a bandeja na lista.
 - d. Selecione o [Tipo do Papel](#) e, em seguida, selecione o tipo do papel que está na bandeja.
 - e. Selecione o [Tamanho do Papel](#) e, em seguida, selecione o tamanho do papel que está na bandeja.
3. Desligue a impressora, aguarde 30 segundos e, então, ligue-a novamente.
4. Imprima uma página de limpeza para remover o excesso de toner do interior da impressora:
 - a. Na tela Início no painel de controle da impressora, deslize o dedo de cima para baixo na guia da tela para abrir o Painel e, em seguida, toque no ícone Configuração .
 - b. Abra os seguintes menus.
 - i. [Manutenção da impressora](#)
 - ii. [Ferramentas de Qualidade de Impressão](#)
 - iii. [Página de limpeza](#)

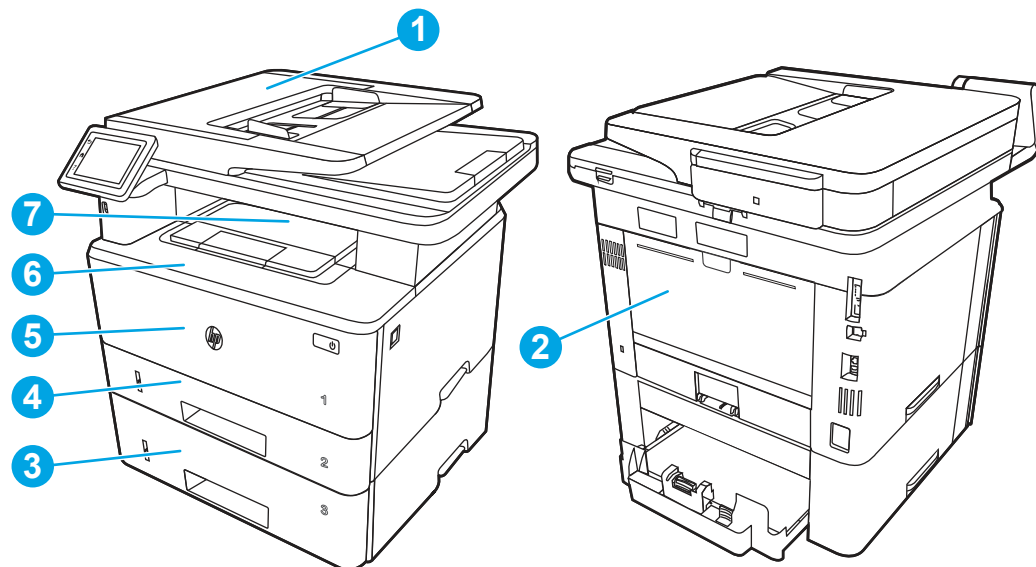
5. Imprima uma página de configuração para testar a impressora:
 - a. Na tela Início no painel de controle da impressora, deslize o dedo de cima para baixo na guia da tela para abrir o Painel e, em seguida, toque no ícone Configuração .
 - b. Abra os seguintes menus.
 - i. [Relatórios](#)
 - ii. [Relatório de configuração da impressora](#)

Se nenhuma dessas etapas resolver o problema, a impressora pode precisar de manutenção. Entre em contato com o Suporte ao cliente HP.

Locais de atolamento de papel

Atolamentos podem ocorrer nos locais a seguir.

Figura 9-7 Locais de atolamento de papel



Número	Descrição
1	Alimentador de documentos
2	Área do fusor
3	Bandeja 3 (opcional)
4	Bandeja 2 Área de duplexação (remova a Bandeja 2 para acessar)
5	Bandeja 1
6	Área do cartucho de toner (abra a porta dianteira para acesso)
7	Compartimento de saída

Toner solto pode permanecer na impressora depois de um congestionamento. Esse problema é geralmente solucionado após a impressão de algumas folhas.

Erro 31.13 de atolamento no alimentador de documentos

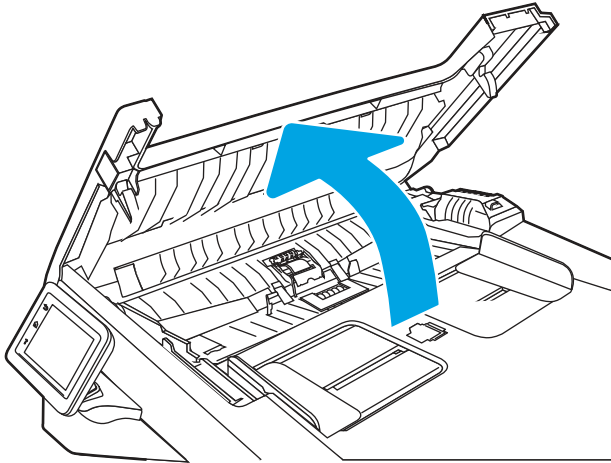
Use o procedimento a seguir para verificar o papel em todos os locais de atolamento possíveis relacionados ao alimentador de documentos.

Ação recomendada para clientes

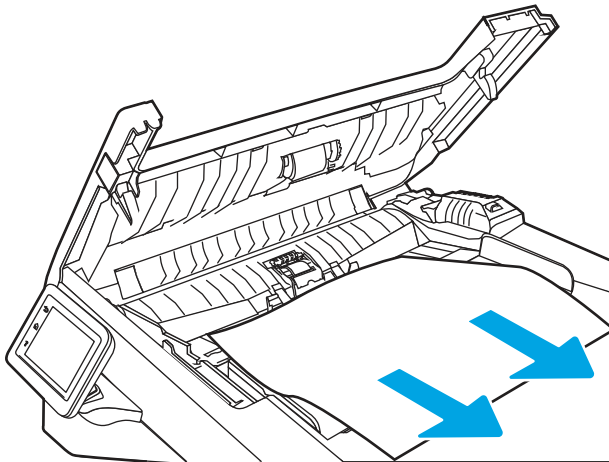
Quando ocorrer um atolamento, o painel de controle exibirá uma animação que auxiliará na eliminação do atolamento.

- Erro de trabalho do alimentador de documentos, erro de coleta.

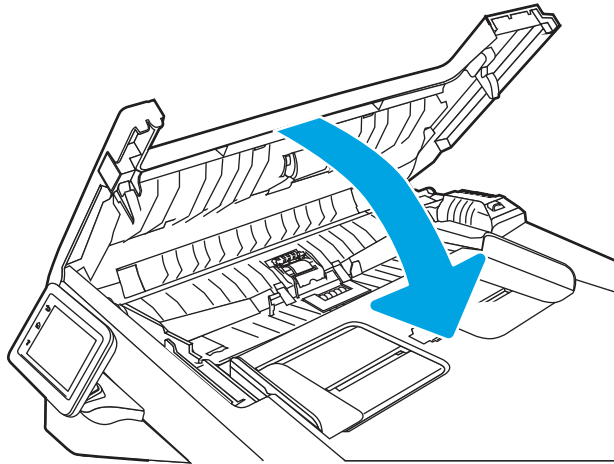
1. Abra a tampa do alimentador de documentos.



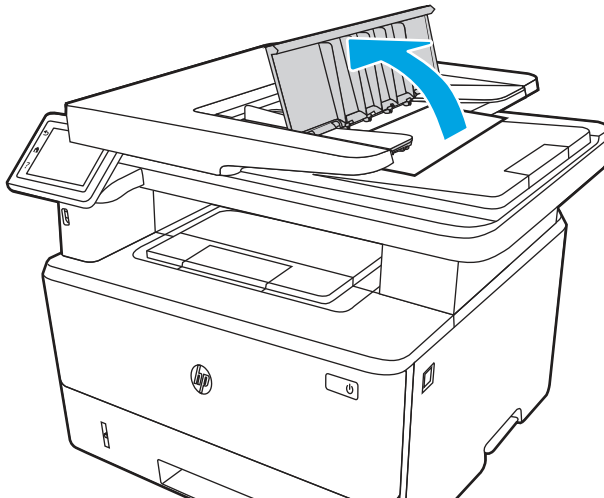
2. Remova cuidadosamente o papel atolado.



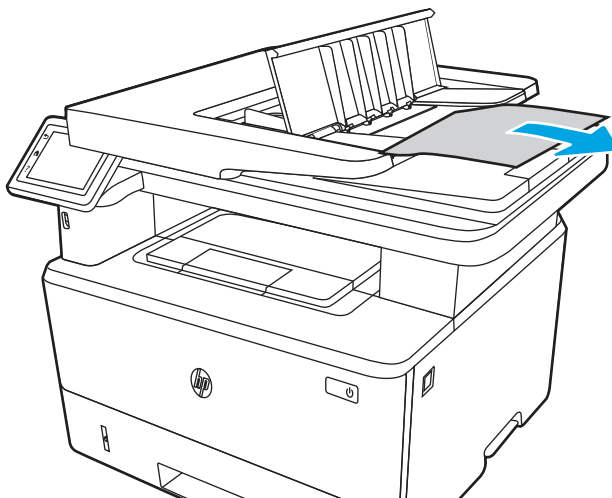
3. Feche a tampa do alimentador de documentos. Verifique se ela está completamente fechada.



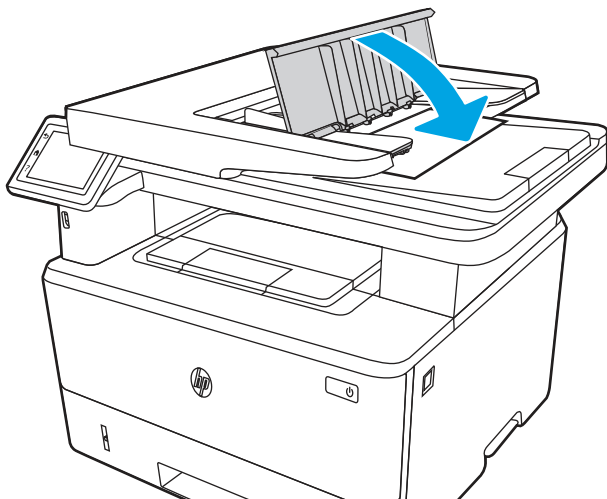
4. Abra a tampa da bandeja do alimentador de documentos.



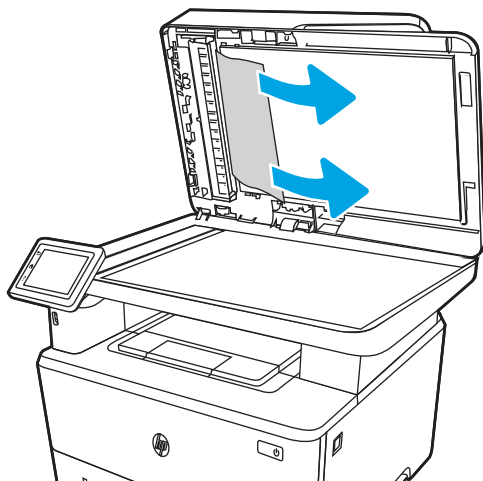
5. Remova cuidadosamente o papel atolado.



6. Feche a tampa da bandeja do alimentador de documentos.

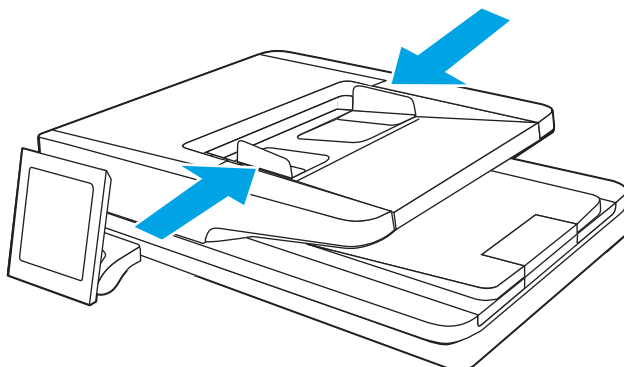



7. Abra a tampa do scanner. Se o papel estiver atolado na tampa do scanner, puxe-a para fora com cuidado e, em seguida, feche a tampa do scanner.




8. Verifique se a bandeja de entrada não está sobrecarregada e se as guias da bandeja estão configuradas no tamanho correto. Verifique se a pilha de papéis está alinhada corretamente no centro da bandeja de entrada quando o papel está carregado na bandeja. A posição correta do papel carregado é em paralelo com a direção de deslocamento pelo caminho do papel do alimentador de documentos.

Figura 9-8 Ajuste as guias do alimentador automático de documentos

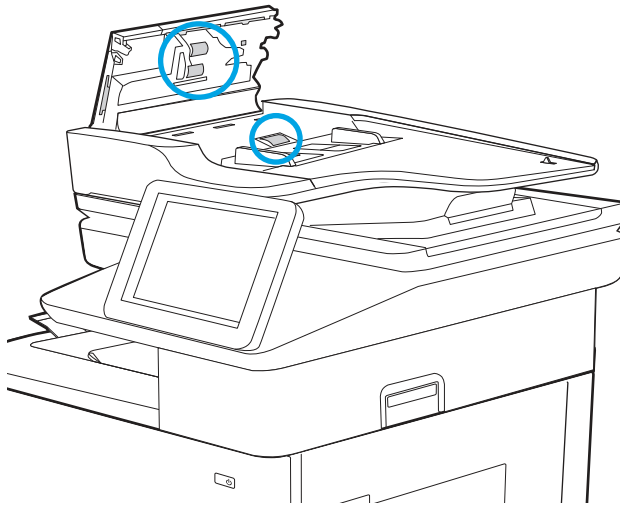



 **NOTA:** Para evitar atolamentos, verifique se as guias da bandeja de entrada do alimentador de documentos estão ajustadas corretamente. Remova todos os grampos, cliques de papel ou fitas dos documentos originais.

 **NOTA:** Documentos originais que são impressos em papel pesado e brilhante podem atolar com mais frequência do que originais impressos em papel comum.


9. Abra o alimentador de documentos e verifique e limpe os cilindros do kit do alimentador de documentos e a almofada de separação, removendo qualquer fiapo ou poeira visível de cada um dos cilindros de alimentação e da almofada de separação, usando um pano limpo sem fiapos umedecido com água morna. Veja instruções detalhadas em [Como limpar os cilindros de coleta nas impressoras HP LaserJet e PageWide](#).


Figura 9-9 Limpeza dos cilindros do alimentador de documentos



 **NOTA:** Levante o conjunto de cilindros para acessar e limpar o segundo cilindro.

10. Se o erro persistir, entre em contato com seu provedor de serviços ou suporte autorizado pela HP, ou entre em contato com o suporte ao cliente em www.HP.com/go/contactHP.

 **NOTA:** Para evitar atolamentos, verifique se as guias da bandeja de entrada do alimentador de documentos estão ajustadas firmemente ao documento. Remova todos os grampos e cliques de papel dos documentos originais.

 **NOTA:** Documentos originais que são impressos em papel pesado e brilhante podem atolar com mais frequência do que originais impressos em papel comum.

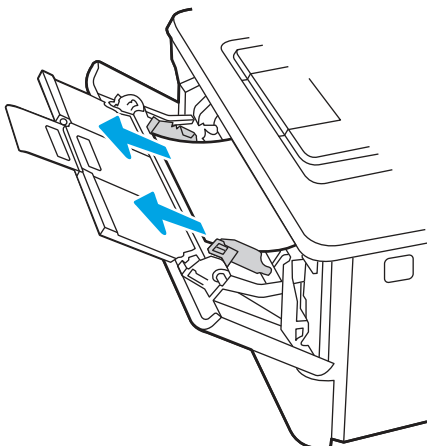
13.02 Erro de atolamento na bandeja 1

Use o procedimento a seguir para remover atolamentos de papel na Bandeja 1.

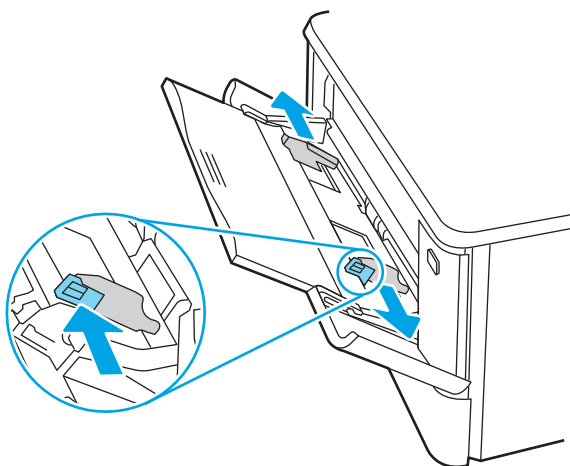
Ação recomendada para clientes

- 13.02 Erro de atolamento na bandeja 1

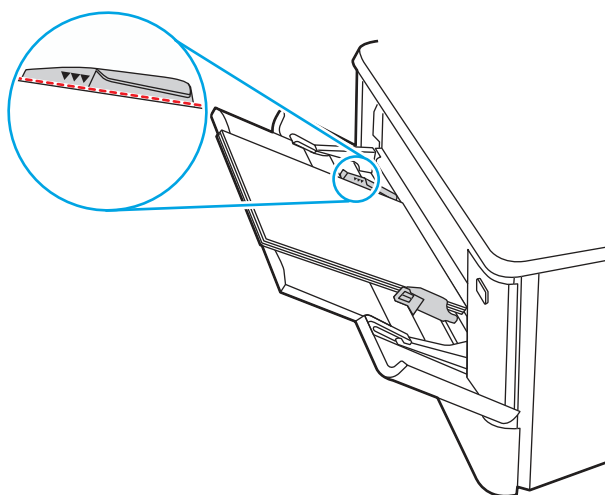
1. Puxe lentamente o papel atolado para fora da impressora.



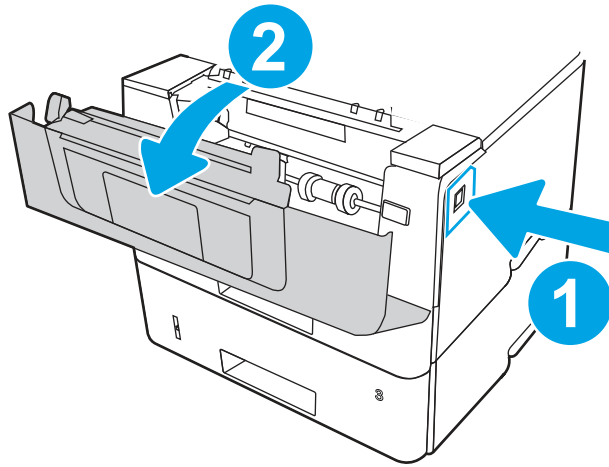
2. Ajuste as guias de papel no tamanho de papel correto e, depois, recarregue o papel na bandeja.



3. Verifique se a bandeja não está cheia demais. O papel deve estar abaixo dos 3 triângulos da imagem seguinte.

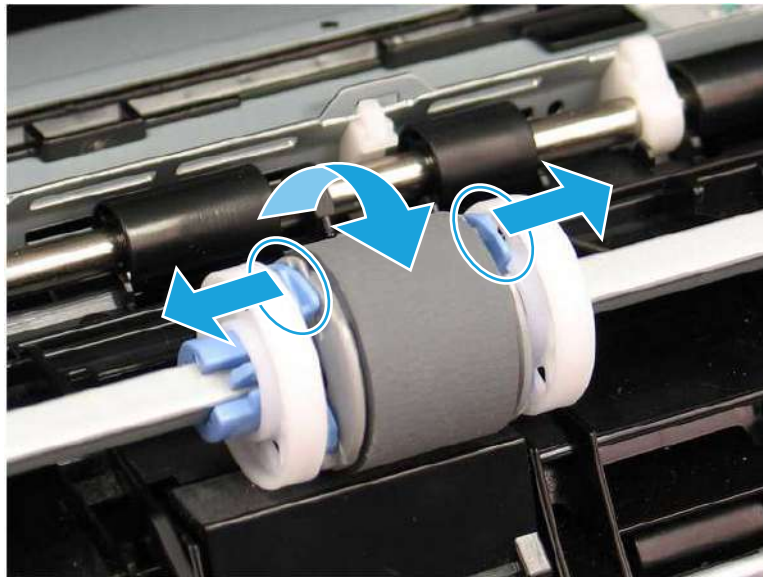


4. Certifique-se de que o tipo e a qualidade do papel usado atendam às especificações da HP para a impressora.
5. Se o erro persistir, limpe o cilindro de recolhimento da bandeja 1 e a almofada de separação.
 - a. Pressione o botão de liberação da porta e abra a porta do cartucho de toner



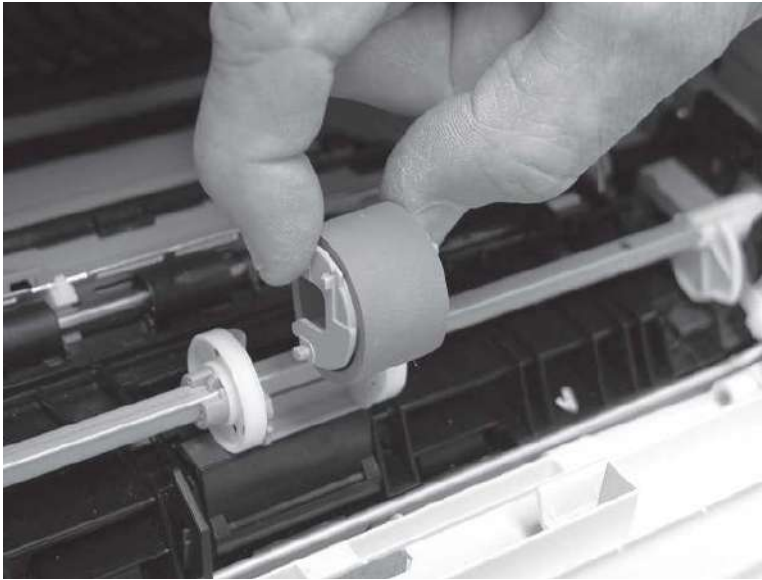
- b. Para limpar bem o rolo, libere duas guias entre o aro do cilindro e o cilindro e, em seguida, gire a parte superior do cilindro para fora da impressora.

Figura 9-10 Liberar o cilindro



- c. Remover o cilindro.

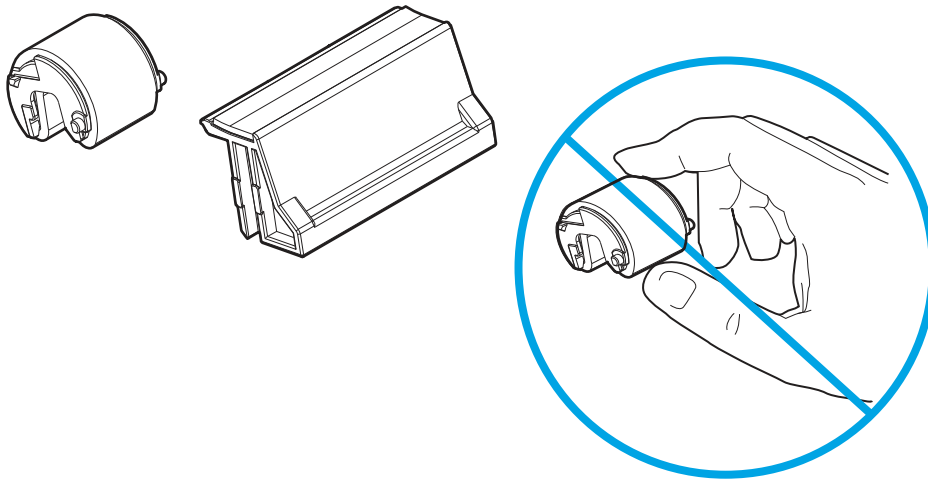
Figura 9-11 Remover o cilindro



- d. Com o cilindro da bandeja 1 removido, a almofada de separação fica acessível na impressora (não precisa ser removida para limpeza).
- e. Use um pano sem fiapos e umedecido para limpar os cilindros cuidadosamente.

⚠ CUIDADO: Ao manusear o cilindro e a almofada, evite tocar nas suas superfícies esponjosas. A oleosidade da pele e impressões digitais na superfície do cilindro podem causar má qualidade de impressão.

Figura 9-12 Limpar o cilindro e a almofada



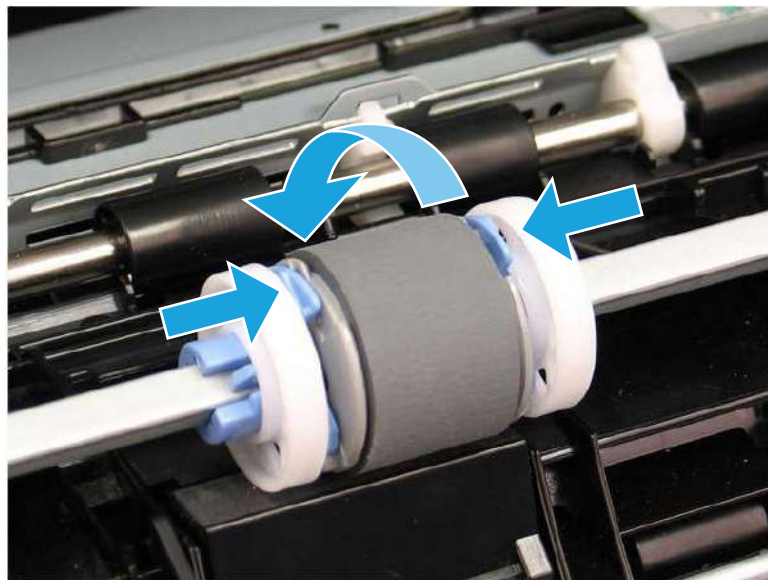
- f. Posicione o cilindro de captura com os pinos nos slots disponíveis no suporte e, em seguida, gire a parte superior do cilindro para cima e em direção à impressora.

Figura 9-13 Instalar o cilindro



- g. Continue girando a parte superior do cilindro em direção à impressora (legenda 1) até que as duas guias (legenda 2) estejam encaixadas no lugar.

Figura 9-14 Encaixar as duas linguetas



- h. Feche a porta do cartucho de toner.
6. Execute uma página de teste a partir da bandeja 1 para ver se o problema foi resolvido.
 7. Se o erro persistir, entre em contato com seu provedor de serviços ou suporte autorizado pela HP, ou entre em contato com o suporte ao cliente em www.HP.com/go/contactHP.

13.03 Erro de atolamento na bandeja 2

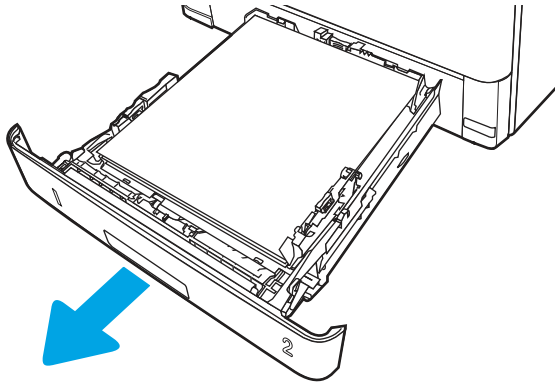
Use o procedimento a seguir para verificar o papel em todos os locais de atolamento possíveis relacionados à Bandeja 2.

Ação recomendada para clientes

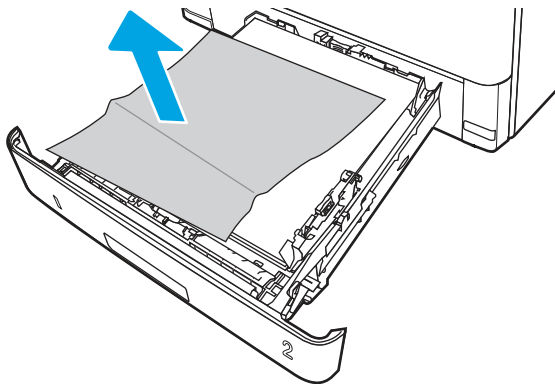
- 13.03 Erro de atolamento na bandeja 2

Quando ocorrer um atolamento, o painel de controle exibirá uma animação que auxiliará na eliminação do atolamento.

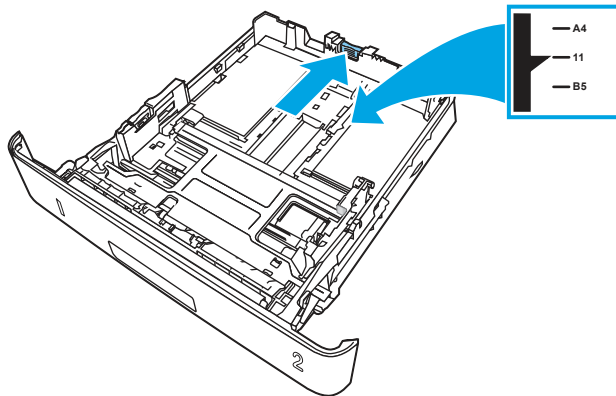
1. Remova a bandeja da impressora.



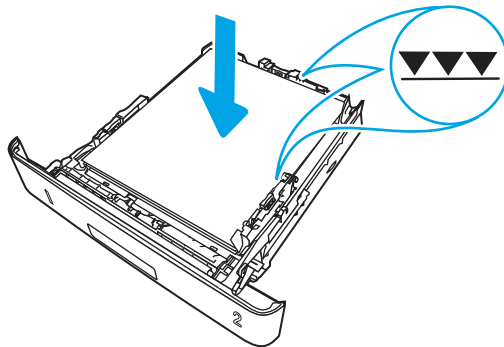
2. Remova o papel da bandeja e descarte todo o papel danificado.



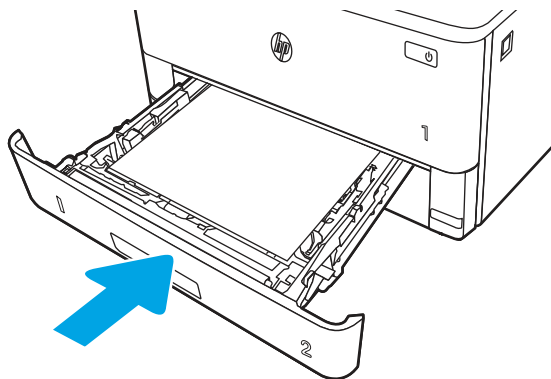
3. Verifique se a guia de papel traseira está ajustada para a endentação para o tamanho de papel correto. Se necessário, aperte a trava e mova a guia de papel traseira para a posição correta. Ela deverá se encaixar com um clique.



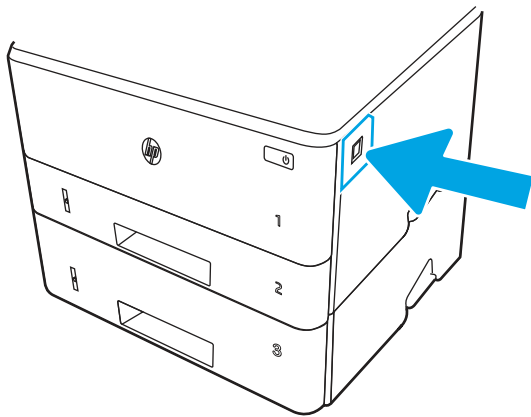
4. Coloque papel na bandeja. Verifique se a pilha está nivelada nos quatro cantos e se o topo da pilha está abaixo dos indicadores de altura máxima.



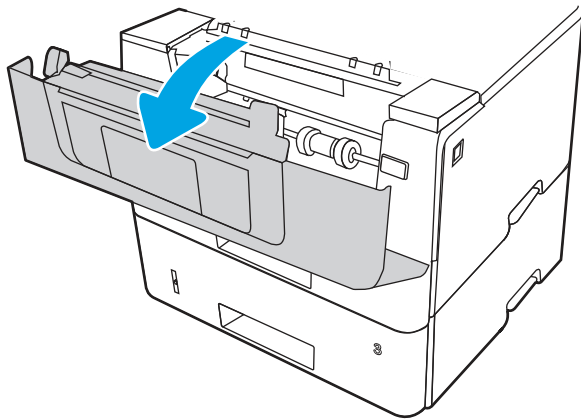
5. Reinsira e feche a bandeja.



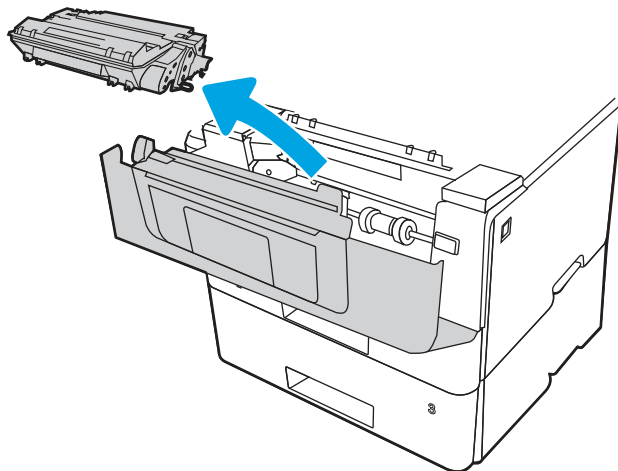
6. Pressione o botão de liberação da porta frontal.



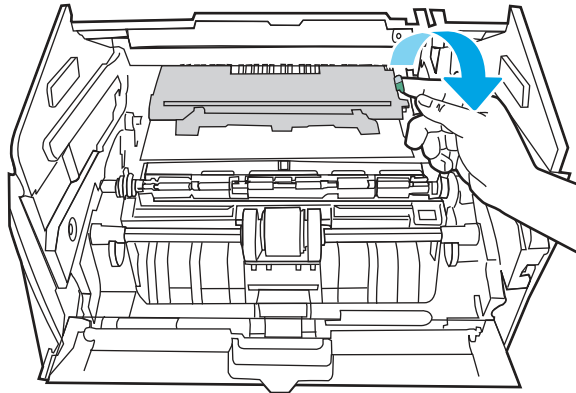
7. Abra a porta frontal.



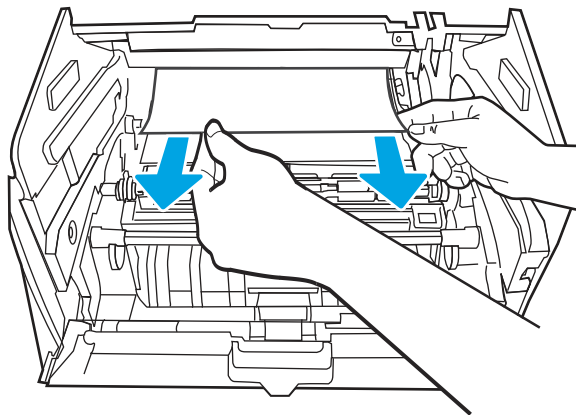
8. Remova o cartucho de toner.



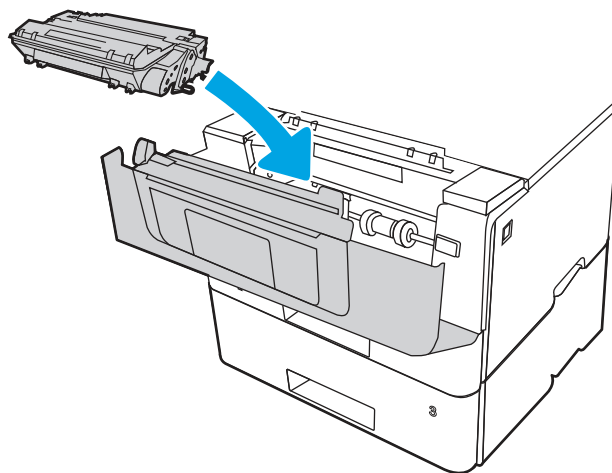
9. Abra a tampa de acesso ao atolamento.



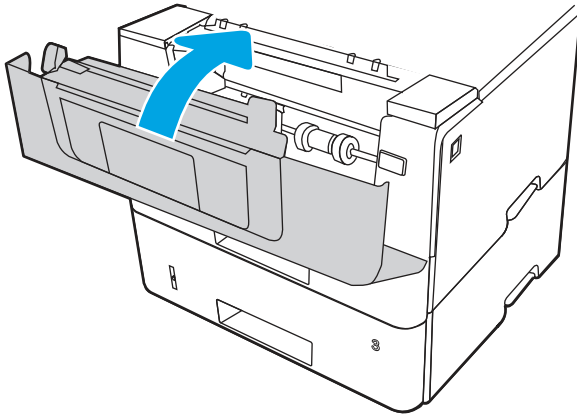
10. Remova o papel atolado.



11. Instale o cartucho de toner.



12. Feche a porta frontal.

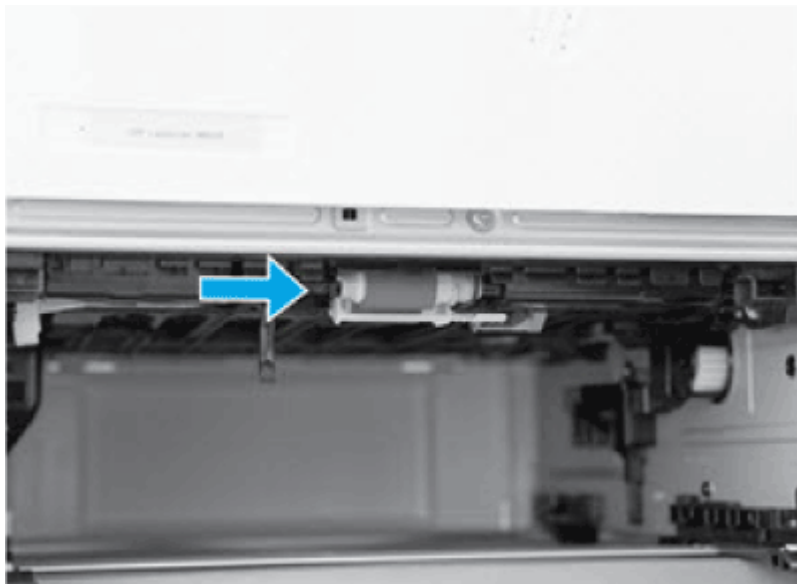


13. Certifique-se de que o tipo e a qualidade do papel usado atendam às especificações da HP para a impressora.
14. Se o erro persistir, limpe a bandeja 2 de coleta e os rolos de alimentação.



NOTA: Uma impressora SFP é mostrada nesta seção. No entanto, o procedimento está correto para todos os modelos de impressora.

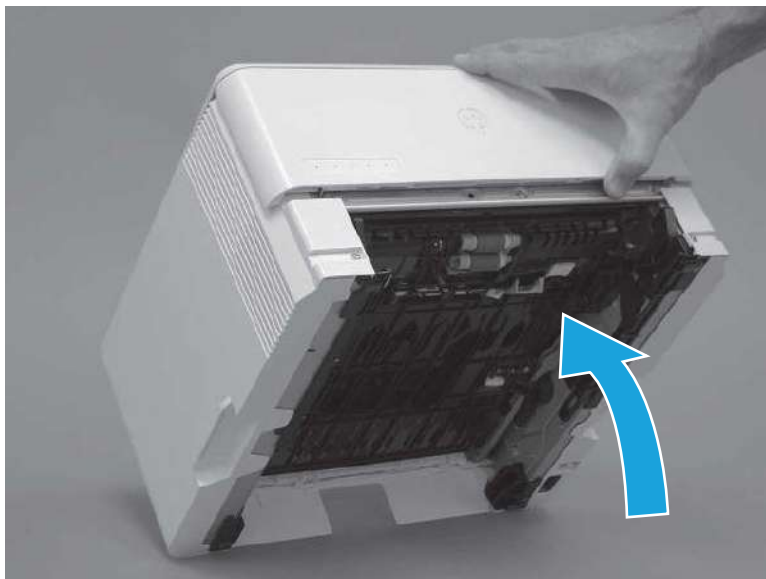
- a. Remova a bandeja 2 e localize os cilindros da bandeja de papel.



- b. Limpe os cilindros com um pano umedecido e sem fiapos.
- c. Se necessário, para obter um melhor acesso aos cilindros, gire cuidadosamente a impressora para trás.

⚠ CUIDADO: Para evitar danos à tampa traseira do cassete, mantenha-a fechada

Figura 9-15 Inclinar a impressora para trás



- d. Continuar girando a impressora para trás até que ela fique apoiada na tampa traseira, com a parte inferior voltada para a frente.

⚠ CUIDADO: Somente impressoras MFP: O alimentador de documentos não fica preso e pode abrir inesperadamente quando a impressora está inclinada para trás.

Figura 9-16 Colocar a parte inferior da impressora voltada para frente

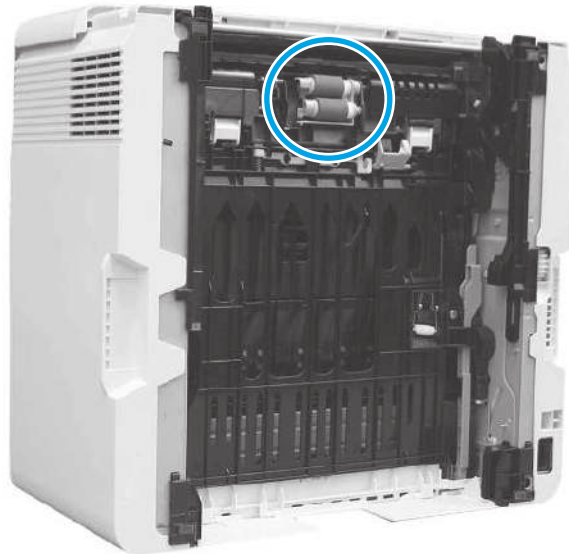


- e. Use um pano sem fiapos e umedecido para limpar os cilindros cuidadosamente passando o pano para trás e para frente.

📝 NOTA: O cilindro na bandeja (cassete) pode ser limpo sem ser removido da bandeja.

⚠ CUIDADO: Não toque na parte esponjosa do cilindro. A oleosidade da pele sobre o cilindro pode provocar problemas no manuseio do papel. A HP recomenda que você lave as mãos antes de manusear o produto.

Figura 9-17 Limpar os roletes



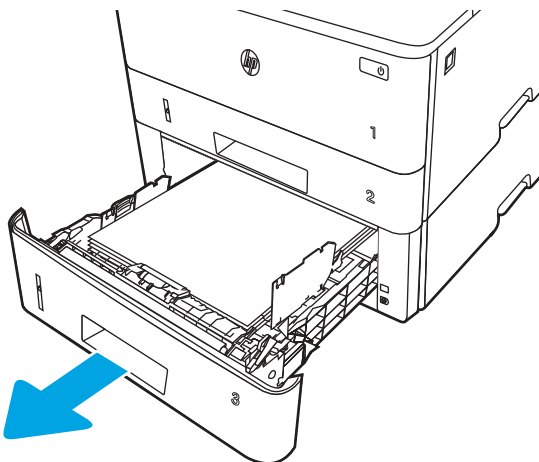
- f. Gire cuidadosamente a impressora para frente e posicione-a de volta na base. Reinstale a bandeja de papel da bandeja 2.
15. Execute uma impressão de teste a partir da bandeja 2 para ver se o problema foi resolvido.
16. Se o erro persistir, entre em contato com seu provedor de serviços ou suporte autorizado pela HP, ou entre em contato com o suporte ao cliente em www.HP.com/go/contactHP.

13.04 Erro de atolamento na bandeja 3

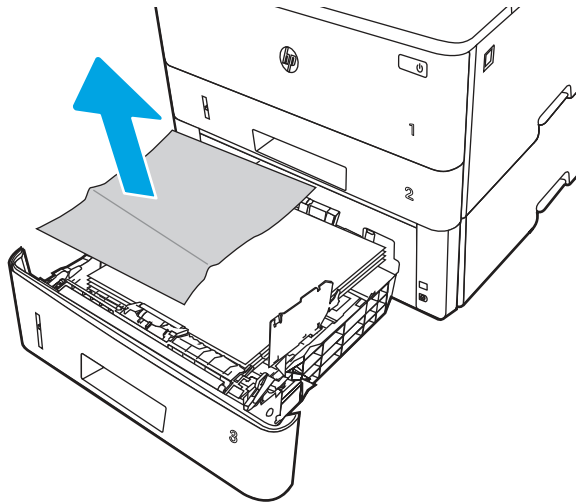
Use o procedimento a seguir para verificar o papel em todos os locais de atolamento possíveis relacionados à Bandeja 3.

Ação recomendada para clientes

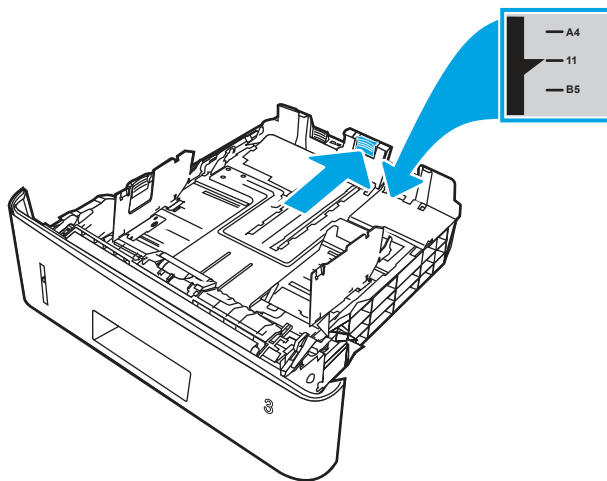
- 13.04 Erro de atolamento na bandeja 3
1. Remova a bandeja da impressora.



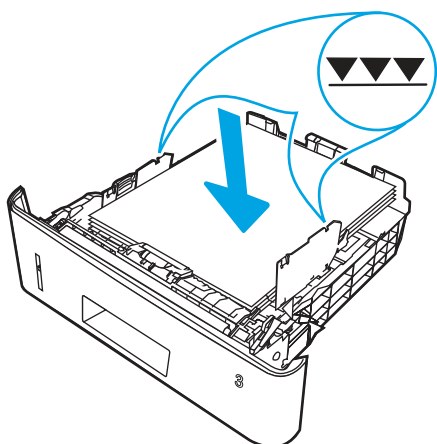
2. Remova o papel da bandeja e descarte todo o papel danificado.



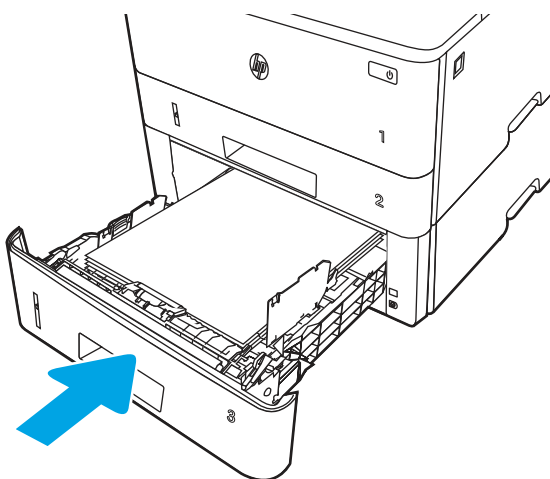
3. Verifique se a guia de papel traseira está ajustada para a endentação para o tamanho de papel correto. Se necessário, aperte a trava e mova a guia de papel traseira para a posição correta. Ela deverá se encaixar com um clique.



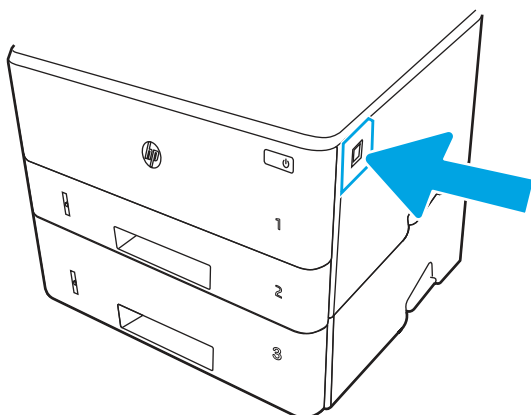
4. Coloque papel na bandeja. Verifique se a pilha está nivelada nos quatro cantos e se o topo da pilha está abaixo dos indicadores de altura máxima.



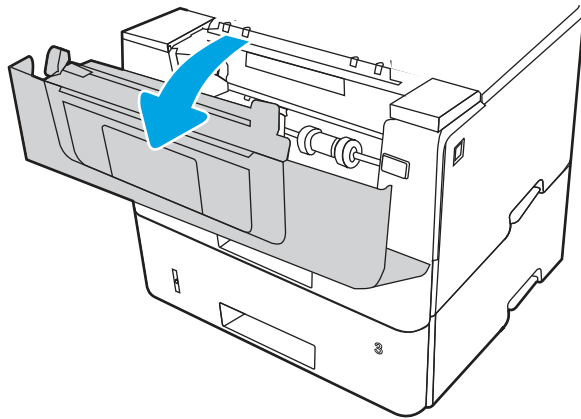
5. Reinsira e feche a bandeja.



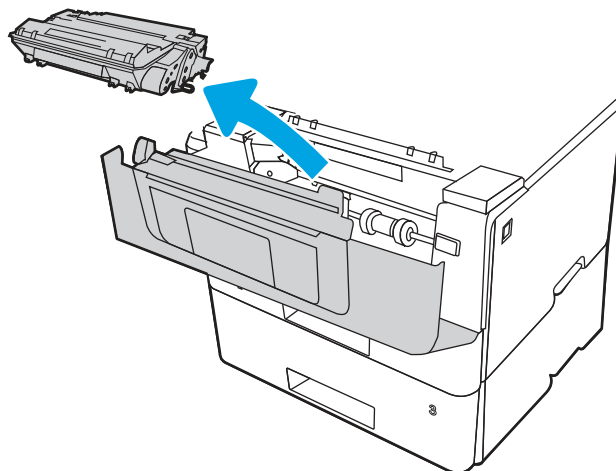
6. Pressione o botão de liberação da porta frontal.



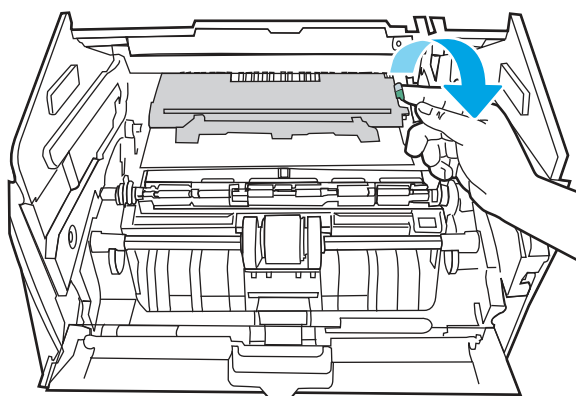
7. Abra a porta frontal.



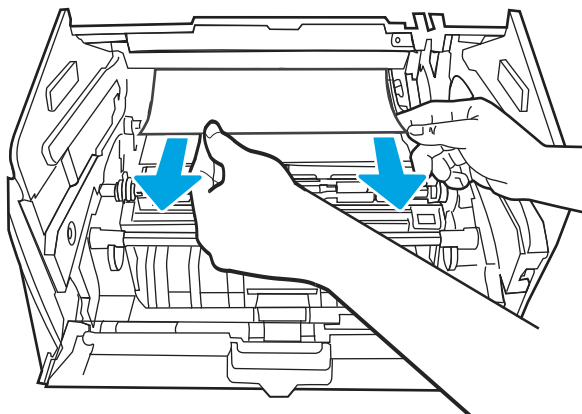
8. Remova o cartucho de toner.



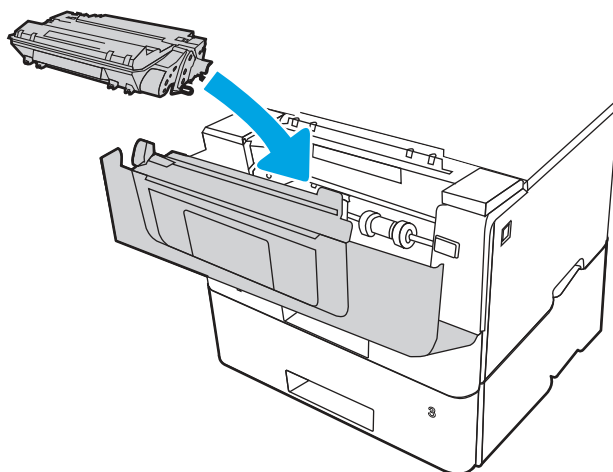
9. Abra a tampa de acesso ao atolamento.



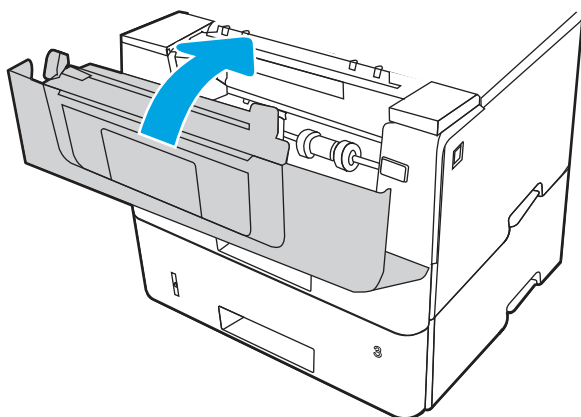
10. Remova o papel atolado.



11. Instale o cartucho de toner.

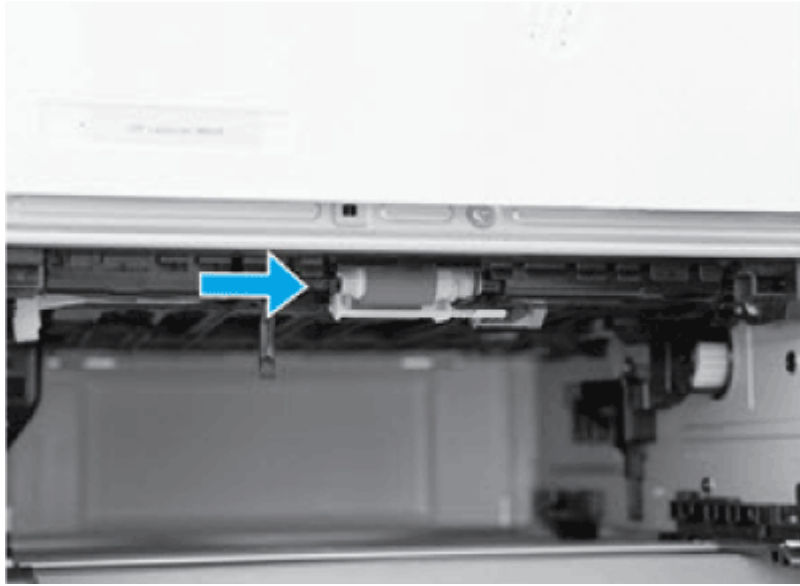


12. Feche a porta frontal.



13. Se o erro persistir, verifique se o tipo e a qualidade do papel atendem às especificações da HP para a impressora.
14. Se o erro persistir, limpe a bandeja 3 de coleta e os rolos de alimentação.

- a. Remova a bandeja 3 e localize os cilindros da bandeja de papel.



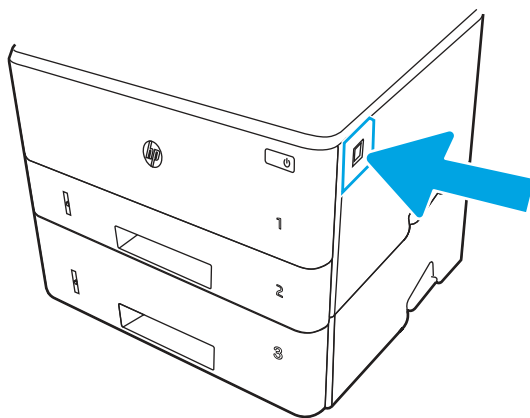
- b. Limpe os cilindros com um pano umedecido e sem fiapos.
15. Execute uma impressão de teste a partir da bandeja 3 para ver se o problema foi resolvido.
 16. Se o erro persistir, entre em contato com seu provedor de serviços ou suporte autorizado pela HP, ou entre em contato com o suporte ao cliente em www.HP.com/go/contactHP.

13.08, 13.09 Erro de atolamento no cartucho de toner ou na área do fusor

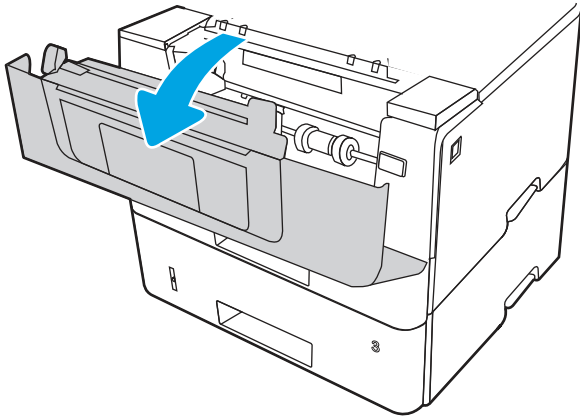
Use o procedimento a seguir para procurar o papel em todos os locais de atolamento possíveis dentro do cartucho de toner ou da área do fusor.

Ação recomendada para clientes

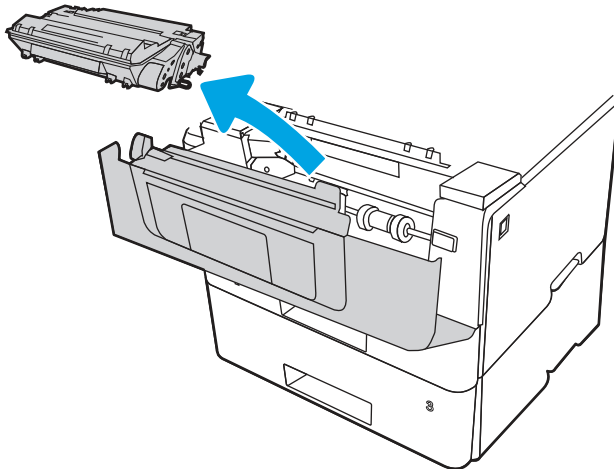
- 13.08, 13.09 Erro de atolamento no cartucho de toner ou na área do fusor
1. Pressione o botão de liberação da porta frontal.



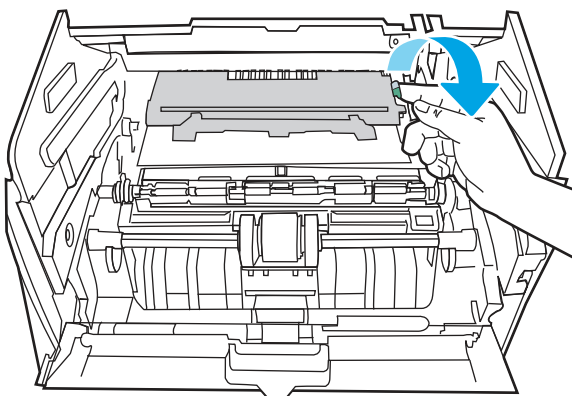
2. Abra a porta frontal.



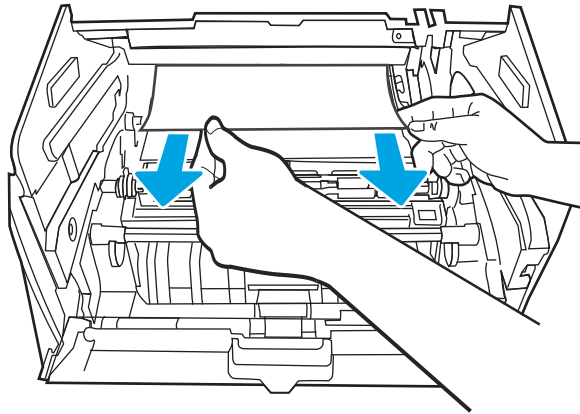
3. Remova o cartucho de toner.



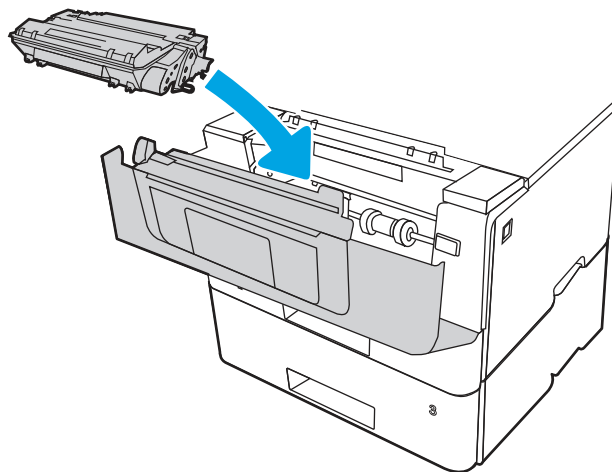
4. Abra a tampa de acesso ao atolamento.



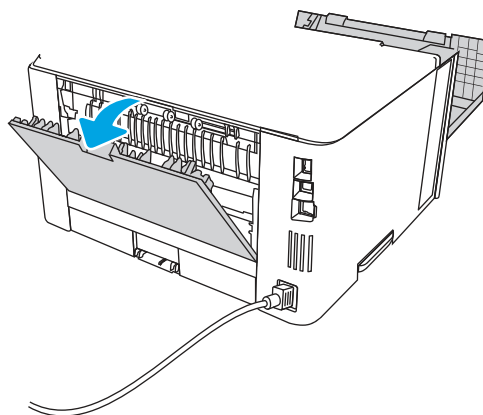
5. Remova o papel atolado.



6. Instale o cartucho de toner.



7. Abra a porta frontal e a porta traseira.

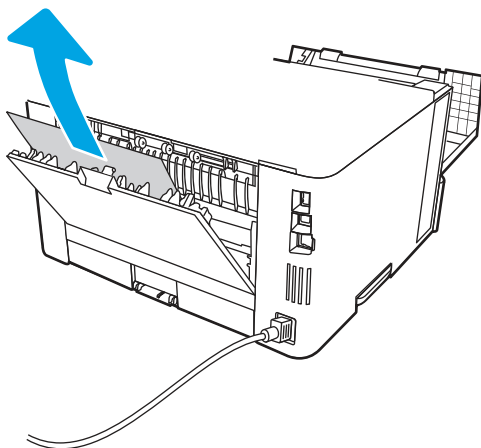


CUIDADO:

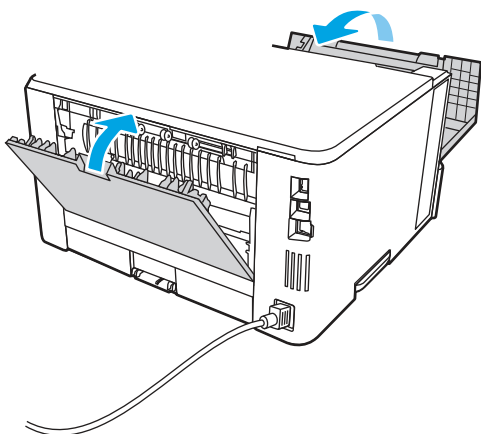


O fusor pode ficar quente quando a impressora está em uso. Espere o fusor esfriar antes de manuseá-lo.

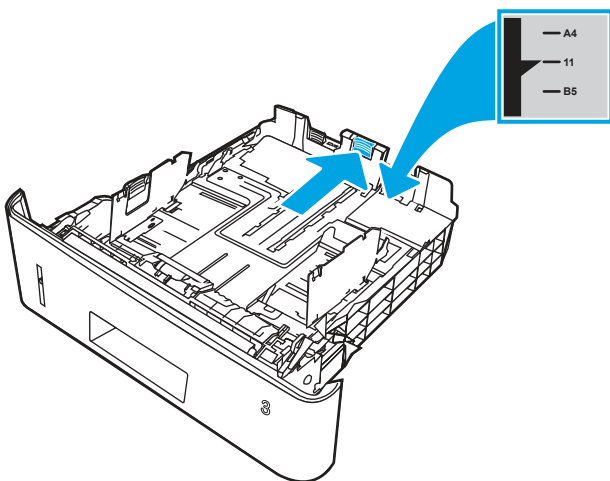
8. Se o papel preso estiver visível, remova-o da área da porta traseira.



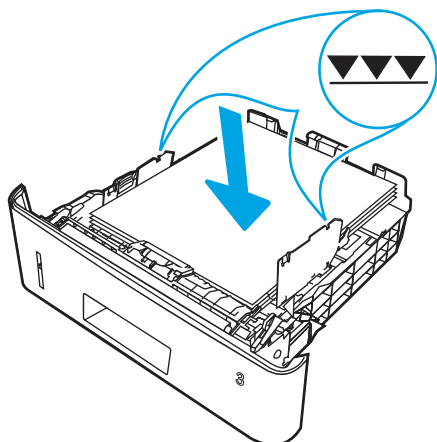
9. Feche a porta traseira e a porta frontal.



10. Se o erro persistir, verifique se a guia de papel traseira está ajustada para a endentação para o tamanho de papel correto. Se necessário, aperte a trava e mova a guia de papel traseira para a posição correta. Ela deverá se encaixar com um clique.



11. Coloque papel na bandeja. Verifique se a pilha está nivelada nos quatro cantos e se o topo da pilha está abaixo dos indicadores de altura máxima.



12. Se o erro persistir, entre em contato com seu provedor de serviços ou suporte autorizado pela HP, ou entre em contato com o suporte ao cliente em www.HP.com/go/contactHP.


13.10, 13.11, 13.13 Erro de atolamento no compartimento de saída

Use o procedimento a seguir para procurar o papel em todos os locais de atolamento possíveis na bandeja de saída.

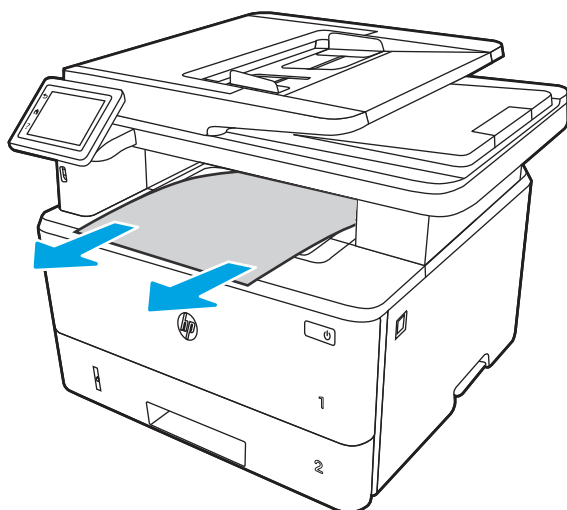
Ação recomendada para clientes

Quando ocorrer um atolamento, o painel de controle exibirá uma animação que auxiliará na eliminação do atolamento.

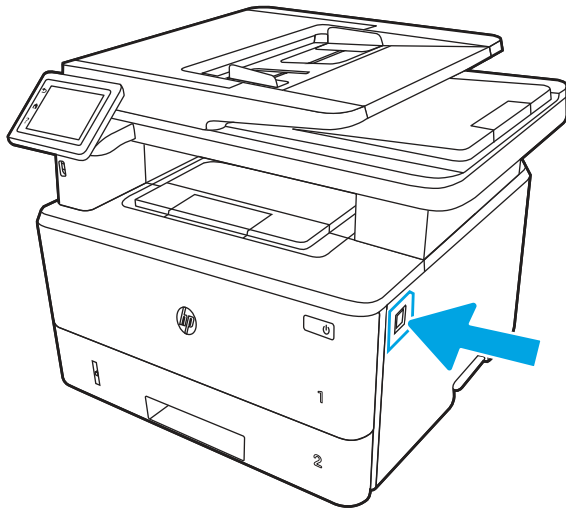
- O papel está atolado no compartimento de saída

 **NOTA:** Apesar de o atolamento ser reportado como ocorrido no compartimento de saída, o papel pode estar atolado na porta traseira.

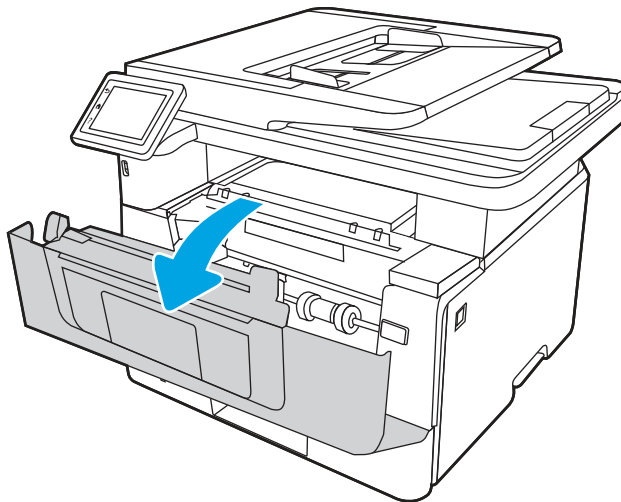
1. Se o papel estiver visível no compartimento de saída, segure-o pela margem superior e remova-o.



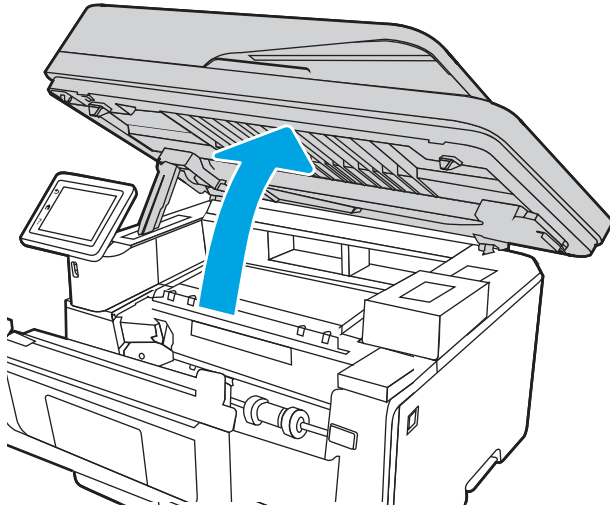
2. Pressione o botão de liberação da porta frontal.



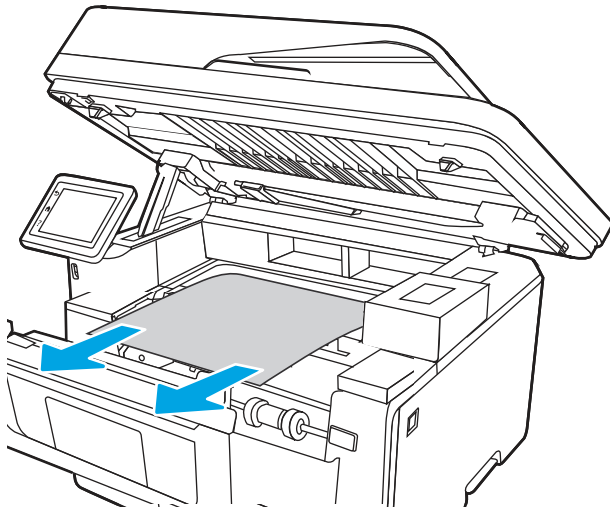
3. Abra a porta frontal.



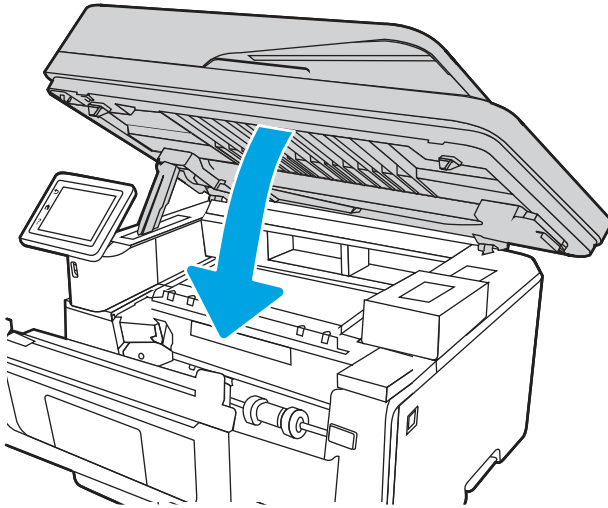
4. Levante o conjunto do scanner.



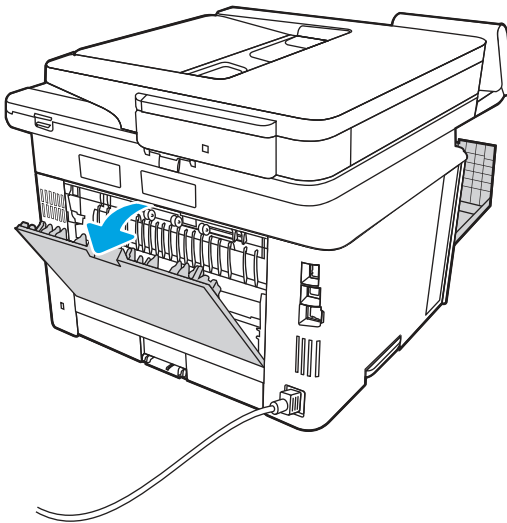
5. Remova o papel atolado.



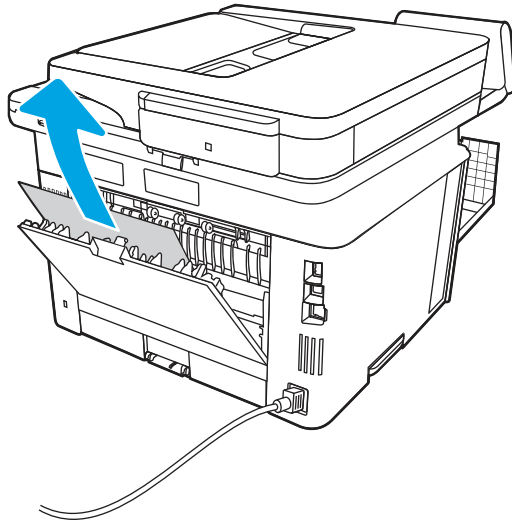
6. Feche a montagem do scanner.



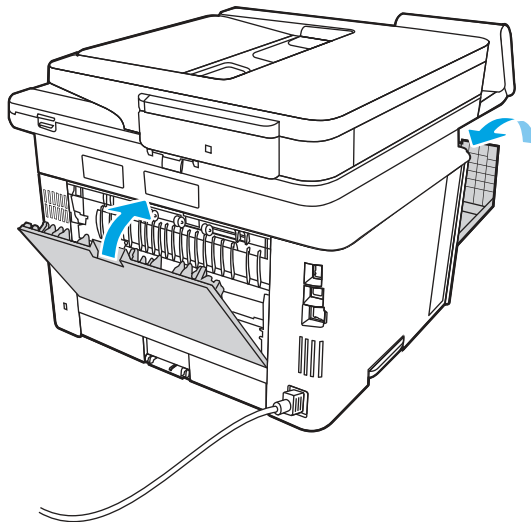
7. Abra a porta traseira.



8. Remova todo o papel atolado da área da porta traseira.



9. Feche a porta traseira e a porta frontal.



13.14, 13.15 Erro de atolamento no duplexador

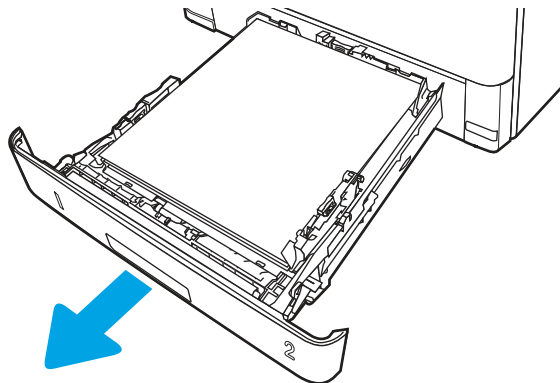
Use o procedimento a seguir para procurar papel em todos os locais de atolamento possíveis no duplexador automático.

Ação recomendada para clientes

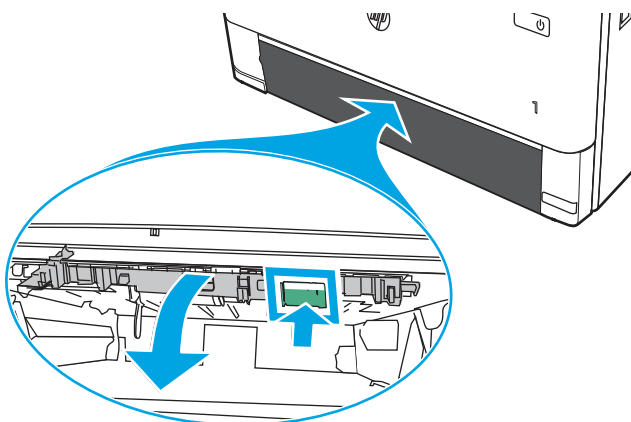
Quando ocorrer um atolamento, o painel de controle exibirá uma animação que auxiliará na eliminação do atolamento.

- 13.14, 13.15 Erro de atolamento no duplexador

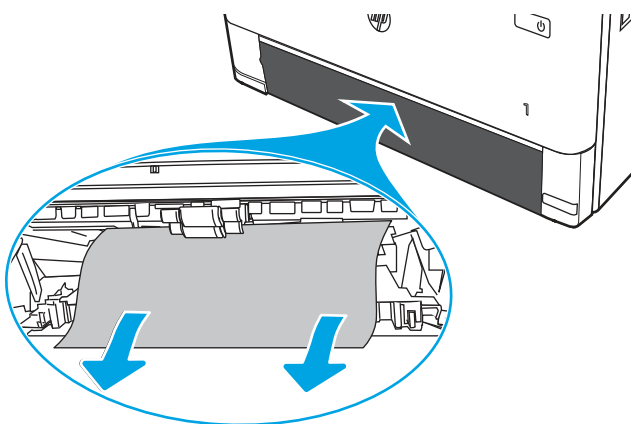
1. Remova completamente a Bandeja 2 da impressora.



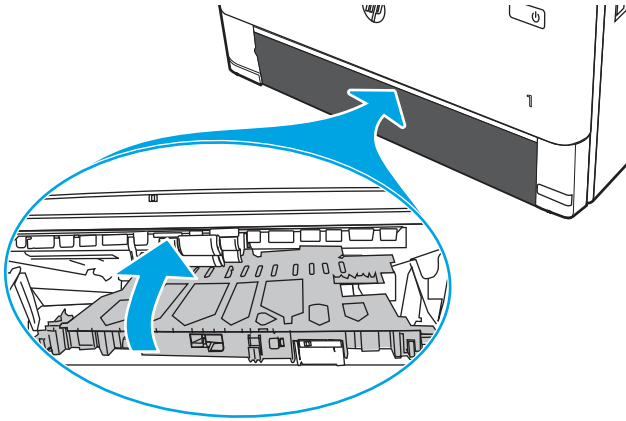
2. Pressione o botão verde para liberar o prato do duplexador.



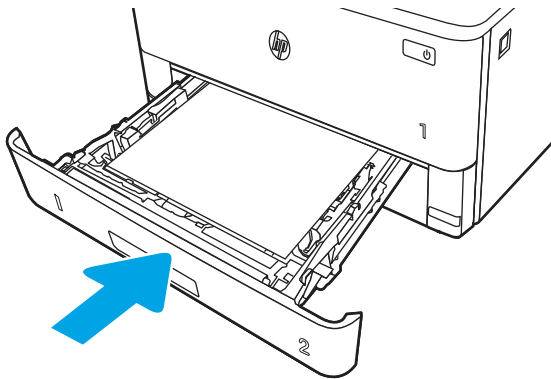
3. Remova o papel atolado.



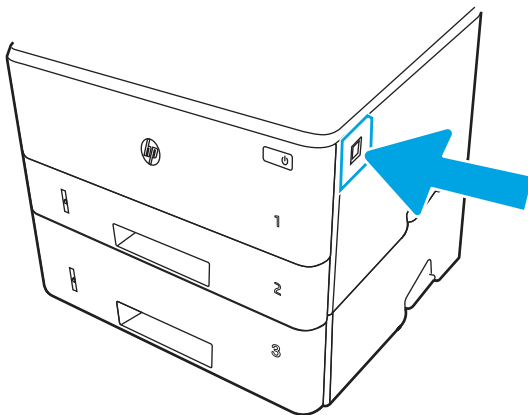
4. Feche o prato do duplexador.



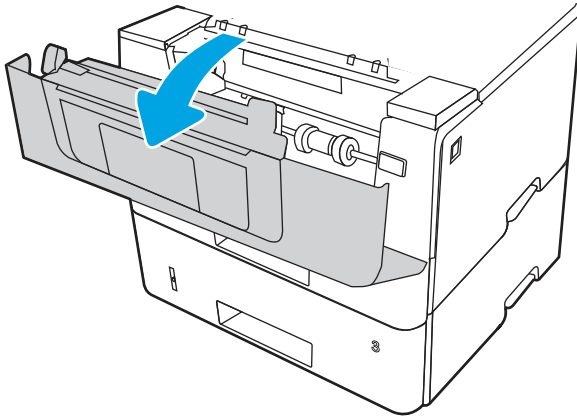
5. Reinsira a Bandeja 2.



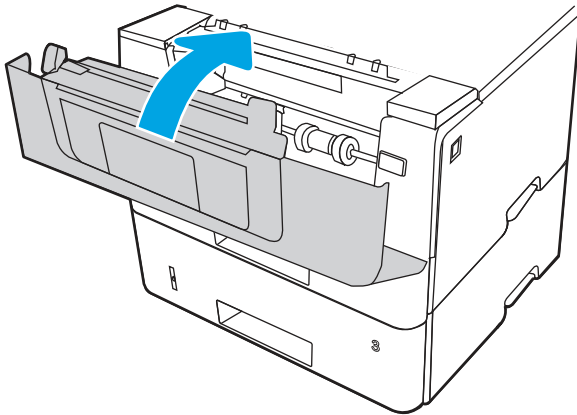
6. Pressione o botão de liberação da porta frontal.



7. Abra a porta frontal.



8. Feche a porta frontal.



Resolução de problemas de qualidade de impressão

Verifique as seguintes informações sobre como solucionar problemas de qualidade de impressão.

Introdução

Use as informações abaixo para solucionar problemas de qualidade de impressão, incluindo problemas na qualidade da imagem.

As etapas de solução de problemas podem ajudar a resolver os defeitos a seguir:

- Páginas em branco
- Páginas pretas
- Papel enrolado
- Faixas claras ou escuras
- Listras claras ou escuras
- Impressão turva

- Fundo cinza ou impressão escura
- Impressão clara
- Toner solto
- Toner ausente
- Pontos de toner dispersos
- Imagens inclinadas
- Manchas
- Listras

Solução de problemas de qualidade de impressão

Para resolver problemas de qualidade de impressão, tente realizar estas etapas na ordem apresentada.

Para solucionar defeitos específicos na imagem, consulte Solução de problemas em imagem defeituosa.

Atualizar o firmware da impressora

Tente fazer upgrade do firmware da impressora.

Consulte support.hp.com para obter mais informações.

Imprimir de outro software

Tente imprimir usando outro programa.

Se a página for impressa corretamente, o problema está no programa de software usado para imprimir.

Verificar a configuração do tipo de papel do trabalho de impressão

Verifique a configuração de tipo de papel ao imprimir de um software e quando as páginas impressas indicarem manchas de tinta, borrões ou impressão escura, papel enrolado, pontos espalhados de toner, toner solto ou pequenas áreas sem toner.

Verificar a configuração do tipo de papel no painel de controle

Verifique a configuração do tipo de papel no painel de controle da impressora e altere a configuração conforme necessário.

1. Abra e feche a bandeja de papel.
2. Siga as instruções do painel de controle para confirmar ou modificar as configurações do tipo e tamanho de papel da bandeja.
3. Verifique se o papel carregado atende às especificações.
4. Ajuste a configuração de umidade e resistência no painel de controle para corresponder ao ambiente.
 - a. Abra os seguintes menus.
 - i. [Configurações](#)
 - ii. [Copiar/imprimir](#)

- iii. [Qualidade de impressão](#)
 - iv. [Ajustar tipo de papel](#)
 - b. Selecione o tipo de papel que corresponde ao tipo de papel carregado na bandeja.
 - c. Use as teclas de setas para aumentar ou diminuir a configuração de umidade e resistência.
5. Verifique se as configurações do driver correspondem às configurações do painel de controle.

 **NOTA:** As configurações do driver de impressão substituirão todas as configurações do painel de controle.

Verificar a configuração do tipo de papel (Windows)

Verifique a configuração do tipo de papel para Windows, e altere a configuração conforme necessário.

 **NOTA:** As configurações do driver de impressão substituirão todas as configurações do painel de controle.

1. No programa de software, selecione a opção **Imprimir**.
2. Selecione a impressora e, em seguida, clique em **Propriedades** ou no botão **Preferências**.
3. Clique na guia **Papel/qualidade**.
4. Na lista suspensa **Tipo de papel**, clique na opção **Mais...**
5. Amplie a lista de opções **O tipo é:**.
6. Expanda a categoria de tipos de papel que melhor descreve o seu papel.
7. Selecione a opção para o tipo de papel em uso e clique no botão **OK**.
8. Clique no botão **OK** para fechar a caixa de diálogo **Propriedades do documento**. Na caixa de diálogo **Imprimir**, clique no botão **OK** para imprimir a tarefa.

Verificar a configuração do tipo de papel (macOS)

Verifique a configuração do tipo de papel para macOS, e altere a configuração conforme necessário.


1. Clique no menu **Arquivo** e na opção **Imprimir**.
2. No menu **Impressora**, selecione a impressora.
3. Clique em **Mostrar detalhes** ou em **Cópias e páginas**.
4. Abra a lista suspensa de menus e clique no menu **Papel/Qualidade**.
5. Selecione um tipo na lista suspensa **Tipo de mídia**.
6. Clique no botão **Imprimir**.

Verificar o status do cartucho de toner

Siga estas etapas para verificar a vida útil restante estimada dos cartuchos de toner e, se aplicável, o status de outras peças de manutenção substituíveis.

Etapa 1: Imprimir a página de status de suprimentos

Use os menus do painel de controle para imprimir a página de status de suprimentos.

1. Na tela Início no painel de controle da impressora, deslize o dedo de cima para baixo na guia da tela para abrir o Painel e, em seguida, toque no ícone Configuração .
2. Percorra e toque em [Relatórios](#).
3. Percorra e toque em [Página de Status de Suprimentos](#) para imprimir o relatório.

Etapa 2: Verificar o status dos suprimentos

A Página de status de suprimentos contém informações sobre os cartuchos e outras peças de manutenção substituíveis.


1. Examine a Página de status de suprimentos para verificar o percentual de vida útil que resta aos cartuchos de toner e, se aplicável, o status de outras peças de manutenção substituíveis.
 - Podem ocorrer problemas de qualidade de impressão ao usar um cartucho de toner que está próximo do fim previsto. A Página de Status de Suprimentos indica quando o nível de um suprimento está muito baixo.
 - A Garantia de Proteção Premium da HP expira quando aparecer uma mensagem, na Página de status de suprimentos ou no EWS, indicando que a Garantia de Proteção Premium da HP desse suprimento terminou.
 - Não é necessário substituir o cartucho de toner nesse momento, a menos que a qualidade de impressão não seja mais aceitável. É recomendável ter um cartucho de impressão para substituição disponível para instalação quando a qualidade de impressão não estiver mais satisfatória.
 - Se você determinar que deve substituir um cartucho de toner ou outra peça de manutenção substituível, os números das peças genuínas da HP são listados na Página de status de suprimentos.
2. Verifique se você está utilizando um cartucho original HP.

Um cartucho de toner HP original tem "HP" gravado ou possui o logotipo da HP. Para obter mais informações sobre como identificar cartuchos HP, acesse www.hp.com/go/learnaboutsupplies.

Imprimir uma página de limpeza

Durante o processo de impressão, partículas de papel, toner e poeira podem se acumular dentro da impressora e causar problemas de qualidade de impressão, como manchas ou respingos de toner, manchas de tinta, linhas ou marcas repetidas.

Use o seguinte procedimento para imprimir uma página de limpeza:

1. Na tela Início no painel de controle da impressora, deslize o dedo de cima para baixo na guia da tela para abrir o Painel e, em seguida, toque no ícone Configuração .
2. Percorra e toque nos seguintes menus:
 - a. [Manutenção da impressora](#)
 - b. [Ferramentas de Qualidade de Impressão](#)
 - c. [Página de limpeza](#)
3. Quando solicitado, carregue papel carta comum ou A4 e toque em **OK**.

Uma mensagem **Limpeza** é exibida no painel de controle da impressora. Aguarde até o processo ser concluído. Descarte as páginas impressas.

Inspeccione visualmente os cartuchos de toner

Siga estas etapas para inspecionar cada cartucho de toner:

1. Remova o cartucho de toner da impressora e verifique se a fita de proteção foi retirada.
2. Verifique se há danos no chip da memória.
3. Examine a superfície do tambor de imagem verde.

⚠ CUIDADO: Não toque no tambor de imagem. Impressões digitais no tambor de imagem podem causar problemas na qualidade de impressão.

4. Se houver algum arranhão, impressão digital ou outro dano no tambor de imagem, substitua o cartucho de toner.
5. Reinstale o cartucho de toner e imprima algumas páginas para ver se o problema foi resolvido.

Verificar o papel e o ambiente de impressão

Use as seguintes informações para verificar a seleção de papel e o ambiente de impressão.

Etapa 1: Usar papel que atenda às especificações da HP

Alguns problemas de qualidade de impressão surgem com o uso de papel que não atende às especificações da HP.

- Sempre use um tipo e uma gramatura de papel aceitos pela impressora.
- Use papel de boa qualidade e sem cortes, rasgos, manchas, partículas soltas, poeira, rugas, cavidades e bordas enroladas ou curvas.
- Use papel que não tenha sido usado para impressão anteriormente.
- Use papel que não contenha material metálico, como glitter.
- Use papel desenvolvido para impressoras a laser. Não use papel destinado somente a impressoras jato de tinta.
- Não use papel excessivamente áspero. Usar papel mais liso geralmente resulta em melhor qualidade de impressão.

Etapa 2: Verificar o ambiente


O ambiente pode afetar diretamente a qualidade da impressão e é uma causa comum para problemas de qualidade de impressão e de alimentação de papel. Tente estas soluções:

- Posicione a impressora longe de locais abertos, como janelas e portas abertas ou saídas de ar condicionado.
- Assegure-se que a impressora não esteja exposta a temperaturas nem umidade que estejam fora das especificações técnicas da impressora.
- Não coloque a impressora em um espaço confinado, como um armário.
- Coloque a impressora em uma superfície firme e plana.
- Remova qualquer coisa que esteja bloqueando as ventoinhas da impressora. A impressora requer um bom fluxo de ar em todos os lados, incluindo a parte superior.

- Proteja a impressora de fragmentos suspensos no ar, vapor, graxa ou de qualquer outro elemento que possa deixar resíduos no seu interior.

Etapa 3: Configurar o alinhamento da bandeja individual

Siga estas etapas quando texto ou imagens não estiverem centralizados ou alinhados corretamente na página impressa ao imprimir de bandejas específicas.

1. Na tela Início no painel de controle da impressora, deslize o dedo de cima para baixo na guia da tela para abrir o Painel e, em seguida, toque no ícone Configuração .
2. Role até os seguintes menus e abra-os:
 - a. Gerenciamento de bandeja
 - b. Ajuste de imagem
3. Selecione a bandeja para ajustar e toque em **Imprimir Página de Teste** para imprimir o relatório.
4. Siga as instruções nas páginas impressas.
5. Toque novamente em **Imprimir Página de Teste** para verificar os resultados e faça mais ajustes, se necessário.

Tentar um driver de impressão diferente

Tente usar um driver de impressão diferente se você estiver imprimindo a partir de um programa de software e se as páginas impressas apresentarem linhas inesperadas nos gráficos, texto ausente, gráficos ausentes, formatação incorreta ou fontes substituídas.

Faça o download de qualquer um dos drivers a seguir no site da HP. www.hp.com/support/ljmf4101-4104.

Tabela 9-3 Drivers de impressão

Driver	Descrição
Driver HP PCL 6	Se disponível, esse driver de impressão específico para impressoras oferece suporte aos sistemas operacionais Windows XP e Windows Vista. Para obter uma lista com os sistemas operacionais compatíveis, acesse www.hp.com/go/support .
Driver HP PCL 6	Esse driver de impressão específico para impressoras oferece suporte para os sistemas operacionais Windows 7 e mais novos compatíveis com drivers da versão 3. Para obter uma lista com os sistemas operacionais compatíveis, acesse www.hp.com/go/support .
Driver HP PCL-6	Esse driver de impressão específico do produto oferece suporte para os sistemas operacionais Windows 8 e mais novos compatíveis com drivers da versão 4. Para obter uma lista com os sistemas operacionais compatíveis, acesse www.hp.com/go/support .
Driver HP UPD PS	<ul style="list-style-type: none"> • Recomendado para impressão com softwares Adobe ou outros softwares de gráficos altamente intensivos • Oferece suporte para impressão com necessidades de emulação postscript ou suporte a fontes de flash postscript

Tabela 9-3 Drivers de impressão (continuação)

Driver	Descrição
HP UPD PCL 6	<ul style="list-style-type: none">• Recomendado para impressão em todos os ambientes Windows• Oferece melhor velocidade, qualidade de impressão e suporte em geral a recursos de impressoras para a maioria dos usuários• Desenvolvido para uso com a Graphic Device Interface (GDI) do Windows para a melhor velocidade em ambientes Windows• Talvez não seja totalmente compatível com softwares de terceiros e personalizados que se baseiem na PCL 5

Verificar as configurações do EconoMode

A HP não recomenda o uso da opção EconoMode em tempo integral. Se o EconoMode for usado continuamente, o suprimento de toner pode durar mais do que as partes mecânicas do cartucho de toner. Se a qualidade da impressão começar a diminuir e não for mais satisfatória, avalie a possibilidade de substituir o cartucho de toner.



NOTA: Esse recurso está disponível com o driver de impressão PCL 6 para Windows. Se não estiver usando esse driver, você poderá ativar o recurso com o Servidor da Web incorporado HP.

Siga estas etapas se a página inteira estiver muito escura ou muito clara.

1. No software, selecione a opção **Imprimir**.
2. Selecione a impressora e, em seguida, clique em **Propriedades** ou no botão **Preferências**.
3. Clique na guia **Papel/Qualidade** e localize a área **Qualidade de impressão**.
4. Se a página inteira estiver muito escura, use estas configurações:
 - Selecione a opção **600 dpi**, se disponível.
 - Selecione a configuração **EconoMode** para ativar esse modo.



Se a página inteira estiver muito clara, use estas configurações:

- Selecione a opção **FastRes 1200**, se disponível.
 - Verifique se a configuração **EconoMode** não está ativada.
5. Clique no botão **OK** para fechar a caixa de diálogo **Propriedades do documento**. Na caixa de diálogo **Imprimir**, clique no botão **OK** para imprimir o trabalho.

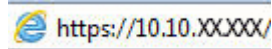
Ajustar a densidade de impressão

Ajuste a densidade de impressão quando os resultados da impressão forem muito densos ou tiverem cores muito claras.

Execute as seguintes etapas para ajustar a densidade da impressão:

1. Abra o Servidor da Web Incorporado HP:
 - a. Na tela Início do painel de controle da impressora, toque no ícone Sem fio  ou no ícone Ethernet  para exibir o endereço IP ou o nome do host da impressora.

- b. Abra um navegador da Web e, na linha de endereço, digite o endereço IP ou o nome do host exatamente como exibido no painel de controle da impressora. Pressione a tecla **Enter** no teclado do computador. O EWS é aberto.



NOTA: Se uma mensagem for exibida no navegador da Web indicando que o site pode não ser seguro, selecione a opção para continuar no site. O acesso a esse site não prejudica o computador.

2. Na página Início do EWS, clique na guia **Configurações**.
3. No painel de navegação esquerdo, clique em **Preferências** para expandir as opções e, em seguida, clique em **Configurações gerais de impressora**.
4. Em **Densidade de impressão**, use a lista suspensa para selecionar a configuração desejada.
5. Pressione **Aplicar** para salvar as alterações.

Solução de problemas de defeitos nas imagens

Revise exemplos de defeitos de imagem e etapas para solucionar esses defeitos.

Tabela 9-4 Referência rápida da tabela de defeitos de imagem



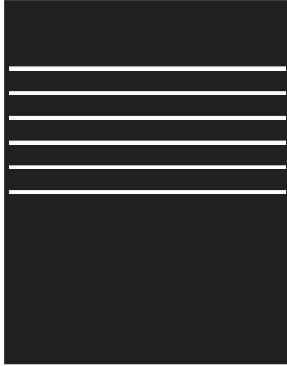
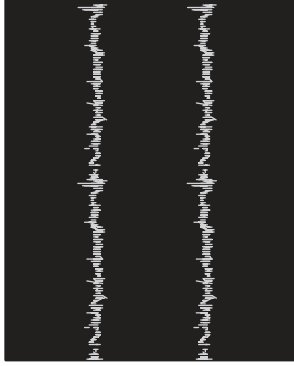
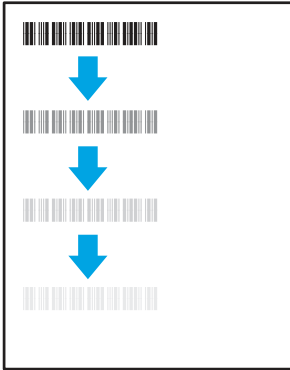

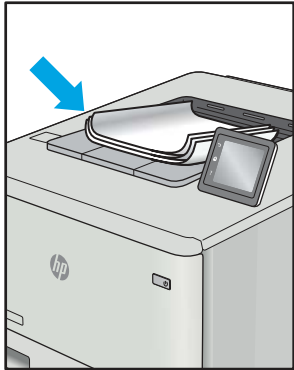
Exemplo	Descrição	Possíveis soluções
	Tabela 9-11 Impressão clara na página 144 Tabela 9-9 Fundo cinza ou impressão escura na página 143	Tabela 9-7 Página em branco — não imprime na página 142

Tabela 9-4 Referência rápida da tabela de defeitos de imagem (continuação)

Exemplo	Descrição	Possíveis soluções
<p>Tabela 9-6 Página preta na página 141</p> 	<p>Tabela 9-5 Defeitos contrastantes na página 141</p> 	<p>Tabela 9-13 Defeitos de Faixas na página 146</p> 
<p>Tabela 9-8 Defeitos de fixação/fusor na página 142</p> 	<p>Tabela 9-10 Defeitos de colocação de imagens na página 144</p> 	<p>Tabela 9-12 Defeitos de saída na página 145</p> 

Normalmente, é possível utilizar os mesmos passos para solucionar defeitos de imagem, seja qual for a causa. Utilize as etapas a seguir como um ponto de partida para a solução de problemas de defeitos de imagem.

1. Reimprima o documento. Defeitos de qualidade de impressão podem ser intermitentes por natureza ou podem desaparecer completamente com a impressão contínua.
2. Verifique a condição do cartucho ou cartuchos. Se um cartucho estiver em estado **Muito Baixo** (ultrapassado a vida útil nominal), substitua o cartucho.
3. Verifique se as configurações do driver e do modo de impressão da bandeja são compatíveis com a mídia carregada na bandeja. Tente usar um conjunto de mídia diferente ou uma bandeja diferente. Tente usar um cabo de impressão diferente.
4. Verifique se a impressora está dentro do intervalo de temperatura/umidade operacional compatível.
5. Sempre utilize papel com tipo, tamanho e gramatura compatíveis com a impressora. Consulte support.hp.com para obter uma lista dos tamanhos e tipos de papel compatíveis com a impressora.

 **NOTA:** O termo "fusão" refere-se à parte do processo de impressão em que o toner é afixado ao papel.

Os exemplos a seguir descrevem o papel tamanho carta que foi inserido na impressora com a borda curta primeiro.

Tabela 9-5 Defeitos contrastantes


Exemplo	Descrição	Possíveis soluções
	Linhas escuras ou claras que se repetem no comprimento da página e são faixas repetidas com grande distância entre si e/ou faixas de impulso. Elas podem ser nítidas ou suaves por natureza. O defeito aparece apenas nas áreas de preenchimento, não em textos ou seções sem conteúdo impresso.	<ol style="list-style-type: none">1. Reimprima o documento.2. Tente imprimir a partir de outra bandeja.3. Substitua o cartucho.4. Use um tipo de papel diferente.5. Apenas em modelos Enterprise: Na tela Iniciar no painel de controle da impressora, acesse o menu de Ajustar tipos de papel e, em seguida, escolha um modo de impressão que tenha sido desenvolvido para uma mídia ligeiramente mais pesada que a que você está usando. Isso diminui a velocidade de impressão e pode melhorar a qualidade de impressão.6. Se o problema continuar, acesse support.hp.com.

Tabela 9-6 Página preta


Exemplo	Descrição	Possíveis soluções
	A página impressa está preta.	<ol style="list-style-type: none">1. Inspeção visualmente o cartucho para verificar se há danos.2. Verifique se o cartucho está instalado corretamente.3. Substitua o cartucho.4. Se o problema continuar, acesse support.hp.com.

Tabela 9-7 Página em branco — não imprime

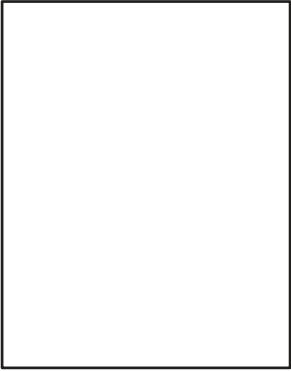
Exemplo	Descrição	Possíveis soluções
	<p>A página está completamente em branco, sem nenhuma impressão.</p>	<ol style="list-style-type: none"> 1. Verifique se os cartuchos são originais da HP. 2. Verifique se o cartucho está instalado corretamente. 3. Imprima com um cartucho de diferente. 4. Verifique o tipo de papel na bandeja de papel e ajuste as configurações da impressora para fazer a correspondência. Se necessário, selecione um tipo de papel mais leve. 5. Se o problema continuar, acesse support.hp.com.

Tabela 9-8 Defeitos de fixação/fusor

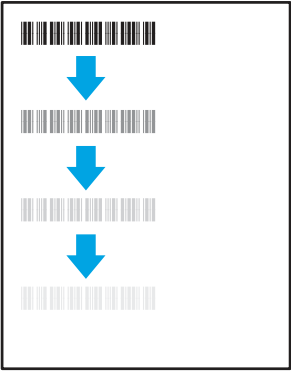
Exemplo	Descrição	Possíveis soluções
	<p>Sombras leves ou deslocamentos da imagem se repetem ao longo da página. A imagem repetida pode esmaecer com cada recorrência.</p>	<ol style="list-style-type: none"> 1. Reimprima o documento. 2. Verifique o tipo de papel na bandeja de papel e ajuste as configurações da impressora para fazer a correspondência. Se necessário, selecione um tipo de papel mais leve. 3. Se o problema continuar, acesse support.hp.com.

Tabela 9-8 Defeitos de fixação/fusor (continuação)

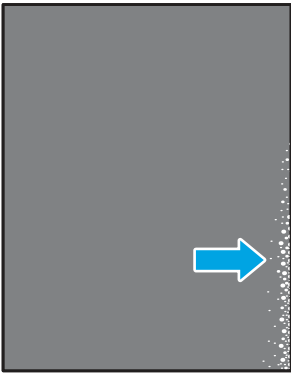
Exemplo	Descrição	Possíveis soluções
	<p>O toner sai ao longo da borda da página. Esse defeito é mais comum nas bordas dos trabalhos de alta cobertura e nos tipos de mídia leve, mas pode ocorrer em qualquer lugar na página.</p>	<ol style="list-style-type: none"> 1. Reimprima o documento. 2. Verifique o tipo de papel na bandeja de papel e ajuste as configurações da impressora para fazer a correspondência. Se necessário, selecione um tipo de papel mais pesado. 3. Apenas em modelos Enterprise: No painel de controle da impressora, vá para o menu Borda a borda e selecione Normal. Reimprima o documento. 4. Apenas em modelos Enterprise: No painel de controle da impressora, selecione Incluir margens automaticamente e, em seguida, reimprima o documento. 5. Se o problema continuar, acesse support.hp.com.

Tabela 9-9 Fundo cinza ou impressão escura


Exemplo	Descrição	Possíveis soluções
	<p>A imagem ou o texto estão mais escuros do que esperado e/ou o fundo está cinza.</p>	<ol style="list-style-type: none"> 1. Verifique se o papel nas bandejas já não tenha passado pela impressora. 2. Use um tipo de papel diferente. 3. Reimprima o documento. 4. Apenas para modelos monocromáticos: Na tela Início no painel de controle da impressora, acesse o menu Ajustar Densidade do Toner e, em seguida, ajuste a densidade do toner para um nível mais baixo. 5. Verifique se a impressora está dentro da faixa compatível de temperatura e umidade de operação. 6. Substitua o cartucho. 7. Se o problema continuar, acesse support.hp.com.

Tabela 9-10 Defeitos de colocação de imagens


Exemplo	Descrição	Possíveis soluções
	<p>A imagem não está centralizada ou aparece inclinada na página. O defeito ocorre quando o papel não estiver posicionado adequadamente à medida que ele é puxado da bandeja e se move pelo caminho do papel.</p>	<ol style="list-style-type: none"> 1. Reimprima o documento. 2. Remova o papel e, em seguida, recarregue a bandeja. Assegure-se de que todas as bordas de papel estejam alinhadas em todos os lados. 3. Verifique se a parte superior da pilha do papel está abaixo do indicador de bandeja cheia. Não encha demais a bandeja. 4. Certifique-se que as guias de papel estejam ajustadas ao tamanho correto de papel. Não pressione excessivamente as guias do papel contra a pilha de papel. Ajuste-as aos recuos ou marcações na bandeja. 5. Se o problema continuar, acesse support.hp.com.

Tabela 9-11 Impressão clara


Exemplo	Descrição	Possíveis soluções
	<p>O conteúdo impresso na página inteira está claro ou desbotado.</p>	<ol style="list-style-type: none"> 1. Reimprima o documento. 2. Remova o cartucho e agite-o para redistribuir o toner. Reinsira os cartuchos do toner na impressora e feche a tampa. Para uma representação gráfica desse procedimento, consulte <i>Substituir os cartuchos de toner</i>. 3. Apenas para modelos monocromáticos: Verifique se a configuração EconoMode está desativada no painel de controle e no driver de impressão. 4. Verifique se o cartucho está instalado corretamente. 5. Imprima uma página de status de suprimento e verifique a vida útil restante do cartucho. 6. Substitua o cartucho. 7. Se o problema continuar, acesse support.hp.com.

Tabela 9-12 Defeitos de saída


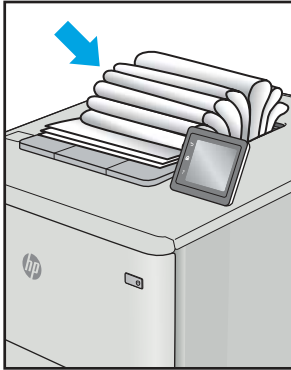
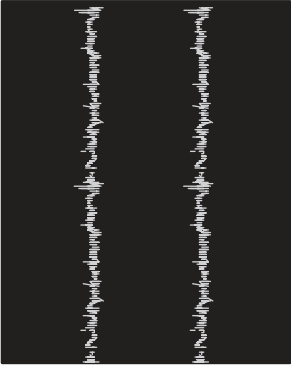
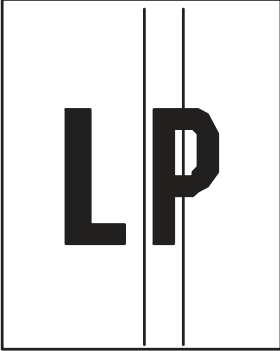
Exemplo	Descrição	Possíveis soluções
	<p>As páginas impressas apresentam ondulação nas bordas. A borda enrolada pode estar junto com o lado curto ou longo do papel. Dois tipos de enrolamento são possíveis:</p> <ul style="list-style-type: none"> • Ondulação positiva: O papel se enrola em direção ao lado impresso. O defeito ocorre em ambientes secos ou ao imprimir páginas de alta cobertura. • Ondulação negativa: O papel se enrola longe do lado impresso. O defeito ocorre em ambientes de muita umidade ou ao imprimir páginas de baixa cobertura. 	<ol style="list-style-type: none"> 1. Reimprima o documento. 2. Ondulação positiva: A partir do painel de controle da impressora, selecione um tipo de papel mais pesado. O tipo de papel com mais gramatura cria maior temperatura para impressão. Ondulação negativa: A partir do painel de controle da impressora, selecione um tipo de papel mais leve. O tipo de papel mais leve cria uma temperatura mais baixa para imprimir. Tente armazenar o papel em um ambiente seco antes de usar ou utilize papel recentemente retirado da embalagem. 3. Imprima em modo dúplice. 4. Se o problema continuar, acesse support.hp.com.
	<p>O papel não fica bem empilhado na bandeja de saída. A pilha pode estar irregular, inclinada, ou as páginas podem ser empurradas para fora da bandeja e para o chão. Qualquer uma das seguintes condições pode causar esse defeito:</p> <ul style="list-style-type: none"> • Extrema ondulação de papel • O papel na bandeja fica enrugado ou deformado • O papel é um tipo de papel não padrão, como envelopes • A bandeja de saída está cheia demais 	<ol style="list-style-type: none"> 1. Reimprima o documento. 2. Aumente a extensão do compartimento de saída. 3. Se o defeito for causado por extrema ondulação do papel, siga as etapas de solução de problemas para "Ondulação de Saída". 4. Use um tipo de papel diferente. 5. Use papel recém-aberto. 6. Remova o papel da bandeja de saída antes que a bandeja fique muito cheia. 7. Se o problema continuar, acesse support.hp.com.

Tabela 9-13 Defeitos de Faixas

Exemplo	Descrição	Possíveis soluções
	<p>Listras verticais claras que geralmente se espalham pelo comprimento da página. O defeito aparece apenas nas áreas de preenchimento, não em textos ou seções sem conteúdo impresso.</p>	<ol style="list-style-type: none"> 1. Reimprima o documento. 2. Remova o cartucho e agite-o para redistribuir o toner. Reinsira os cartuchos do toner na impressora e feche a tampa. Para uma representação gráfica desse procedimento, consulte <i>Substituir os cartuchos de toner</i>. 3. Se o problema continuar, acesse support.hp.com. <p>NOTA: Faixas verticais claras e escuras podem ocorrer quando o ambiente de impressão está fora do intervalo de temperatura ou umidade especificado. Consulte as especificações ambientais da impressora para obter os níveis de temperatura e umidade permitidos.</p>
	<p>Linhas escuras verticais que aparecem no comprimento da página. O defeito pode ocorrer em qualquer lugar da página, em áreas de preenchimento ou em seções sem conteúdo impresso.</p>	<ol style="list-style-type: none"> 1. Reimprima o documento. 2. Remova o cartucho e agite-o para redistribuir o toner. Reinsira os cartuchos do toner na impressora e feche a tampa. Para uma representação gráfica desse procedimento, consulte <i>Substituir os cartuchos de toner</i>. 3. Imprima uma página de limpeza. 4. Verifique o nível de toner no cartucho. 5. Se o problema continuar, acesse support.hp.com.

Melhorar a qualidade da imagem da cópia e da digitalização

Saiba como melhorar a qualidade das cópias e das imagens digitalizadas, e como limpar corretamente o vidro do scanner.

Introdução

Se a impressora apresentar problemas de qualidade de imagem, tente as seguintes soluções na ordem indicada para resolver o problema.

Tente essas etapas simples primeiro:

- Use o scanner de mesa em vez do alimentador de documentos.
- Utilize originais de alta qualidade.
- Ao usar o alimentador de documentos, carregue corretamente o documento original no alimentador, usando as guias de papel, para evitar imagens não nítidas ou distorcidas.

Se o problema persistir, tente as soluções adicionais a seguir. Se o problema não for corrigido, consulte "Melhorar a qualidade de impressão" para obter mais soluções.

Verificar se o vidro do scanner está sujo e manchado

Com o tempo, partículas podem se acumular no vidro do scanner e na tampa plástica traseira, afetando o desempenho. Execute o seguinte procedimento para limpar o scanner.


1. Pressione o botão Liga/Desliga para desligar a impressora, e depois desconecte o cabo de alimentação da tomada elétrica.
2. Abra a tampa do scanner.
3. Limpe o vidro do scanner e o suporte plástico branco abaixo dele com um pano macio ou uma esponja umedecida em limpador de vidro não-abrasivo.

⚠ CUIDADO: Não use abrasivos, acetona, benzeno, amônia, álcool etílico ou tetracloreto de carbono em nenhuma parte da impressora, pois poderão danificá-la. Não coloque líquidos diretamente no vidro ou na chapa. Eles poderão vazar e danificar a impressora.

4. Seque o vidro e as peças plásticas com uma camurça ou uma esponja de celulose para evitar manchas.
5. Conecte o cabo de alimentação a uma tomada e pressione o botão Liga/Desliga para ligar a impressora.


Verificar configurações de papel

Siga estas etapas para verificar as configurações de papel no painel de controle da impressora.

1. Na tela Início no painel de controle da impressora, deslize o dedo de cima para baixo na guia da tela para abrir o Painel e, em seguida, toque no ícone Configuração .
2. Percorra e toque em [Configuração de Papel](#) e, em seguida, toque no nome da bandeja da qual você está imprimindo.
3. Toque em [Tamanho do Papel](#) e, em seguida, toque na opção de tamanho do papel que corresponde ao tamanho do papel na bandeja.
4. Toque em [Tipo de Papel](#) e, em seguida, toque na opção de tipo de papel que corresponde ao tipo de papel na bandeja.

Verificar as configurações de ajuste de imagem

Para melhorar a qualidade da cópia, ajuste as configurações de imagem usando o painel de controle da impressora.

1. Na tela Início do painel de controle da impressora, toque no ícone [Copiar](#).
2. Toque no ícone [Documento](#) ou [Cartão de ID](#).
3. Toque no ícone de Configurações  e, em seguida, percorra e toque nos seguintes itens de menu para ajustar as configurações:
 - [Qualidade](#): Escolha a qualidade da saída da imagem.
 - [Mais claro/Mais escuro](#): Ajuste a configuração de iluminação/escurecimento.
 - [Melhorias](#): Escolha uma opção de aprimoramento de imagem.

- **Margem de encadernação:** Ative ou desative a configuração da margem de encadernação.
4. Toque no botão Voltar ↶ para retornar ao menu de cópia principal e, em seguida, toque em **Copiar** para começar a copiar.

Otimizar para texto ou imagens

Siga estas etapas para otimizar a digitalização ou a cópia para texto ou imagens.

1. Na tela Início do painel de controle da impressora, toque no ícone **Copiar**.
2. Toque no ícone **Documento** ou **Cartão de ID**.
3. Toque no ícone de Configurações ⚙️ e, em seguida, percorra e toque em **Aprimoramentos**.
4. Toque em uma das opções a seguir dependendo do tipo de documento que você está copiando:
 - **Nenhum:** Use essa configuração quando estiver preocupado com a qualidade da cópia. Esta é a configuração padrão.
 - **Texto:** Use essa configuração para documentos que contenham principalmente texto.
 - **Foto:** Use essa configuração para fotos ou documentos que contenham principalmente imagem.
 - **Misto:** Use essa configuração para documentos que contenham uma combinação de texto e imagens.

Verificar as configurações de cor e resolução do scanner no computador.

Se estiver imprimindo uma imagem digitalizada e a qualidade não for a esperada, você pode ter selecionado uma configuração de resolução ou cor no software do scanner que não corresponde a suas necessidades. A resolução e a cor afetam os seguintes recursos das imagens digitalizadas:


- Clareza da imagem
- Textura das gradações (macia ou áspera)
- Tempo de digitalização
- Tamanho do arquivo

A resolução da digitalização é medida em pixels por polegada (ppi).

 **NOTA:** Os níveis de ppi de digitalização não podem ser trocados pelos níveis de dpi (pontos de polegada) de impressão.

Cores, escala de cinza e preto e branco definem o número de cores possível. Você pode ajustar a resolução do hardware do scanner para até 1200 ppi.

A tabela de instruções de resolução e cores relaciona dicas simples que podem ser seguidas para suprir as necessidades de digitalização.

 **NOTA:** A configuração da resolução e das cores em um valor alto pode criar arquivos grandes que ocupam espaço em disco e retardam o processo de digitalização. Antes de configurar a resolução e as cores, determine como você vai usar a imagem digitalizada.

Instruções de resolução e cores

As tabelas a seguir descrevem as configurações de resolução e cor recomendadas para os diferentes tipos de trabalhos de digitalização.

 **NOTA:** O valor padrão da resolução é 200 ppi.

Tabela 9-14 Instruções de resolução e cores

Uso pretendido	Resolução recomendada	Configurações de cores recomendadas
Fax	150 ppi	<ul style="list-style-type: none">• Preto e branco
E-mail	150 ppi	<ul style="list-style-type: none">• Preto-e-branco, se a imagem não precisar de gradação suave• Escala de cinza, se a imagem precisar de gradação suave• Cores, se a imagem for em cores
Editar texto	300 ppi	<ul style="list-style-type: none">• Preto e branco
Imprimir (elementos gráficos ou texto)	600 ppi para elementos gráficos complexos ou se você quiser ampliar significativamente o documento 300 ppi para elementos gráficos e texto normais 150 ppi para fotos	<ul style="list-style-type: none">• Preto-e-branco para texto e desenho• Escala de cinza para elementos gráficos e fotos sombreados ou coloridos• Cores, se a imagem for em cores
Exibir na tela	75 ppi	<ul style="list-style-type: none">• Preto-e-branco para texto• Escala de cinza para elementos gráficos e fotos• Cores, se a imagem for em cores

Cor

Ao digitalizar, é possível definir os valores de cores para as configurações abaixo.

Tabela 9-15 Configurações de cor

Configuração	Uso recomendado
Cor	Utilize essa configuração para fotos ou documentos coloridos de alta qualidade em que a cor seja importante.
Preto e branco	Utilize essa configuração para documentos de texto.
Escala de cinza	Utilize essa configuração quando o tamanho do arquivo for um problema ou quando desejar que um documento ou fotografia seja digitalizado rapidamente.

Cópia margem a margem

A impressora não pode imprimir completamente de borda a borda. Há uma borda de 4 mm em torno da página onde não é possível imprimir.

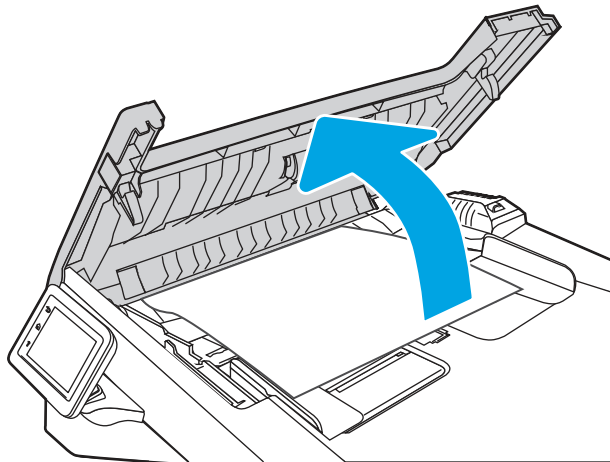
Considerações para impressão ou digitalização de documentos com margens cortadas:

- Quando o original for menor que o tamanho da cópia de saída, afaste-o 4 mm do lado indicado pelo ícone no scanner. Copie novamente ou digitalize nessa posição.
- Quando o tamanho do original corresponder ao tamanho do resultado desejado, use o recurso [Reduzir/Aumentar](#) para reduzir a imagem de modo que a cópia não seja cortada.

Limpar os cilindros de coleta e a almofada de separação no alimentador de documentos

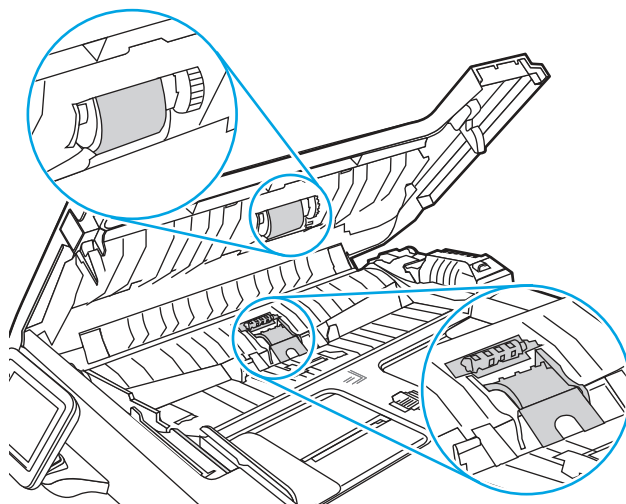
Se o alimentador de documentos apresentar problemas de manipulação de papel, como congestionamentos ou alimentações de várias páginas, limpe os cilindros do alimentador de documentos e a almofada de separação.

1. Abra a tampa do alimentador de documentos.

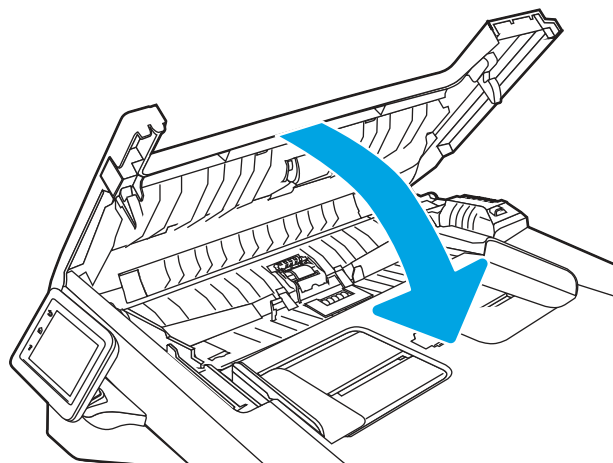


2. Use um pano úmido sem fiapos para limpar os cilindros de coleta e a almofada de separação, de modo a remover a poeira.

⚠ CUIDADO: Não use abrasivos, acetona, benzeno, amônia, álcool etílico ou tetracloreto de carbono em nenhuma parte da impressora, pois poderão danificá-la. Não coloque líquidos diretamente no vidro ou na chapa. Eles poderão vazar e danificar a impressora.



3. Feche a tampa do alimentador de documentos.



Melhorar a qualidade da imagem do fax

Verifique as seguintes informações para melhorar a qualidade da imagem do fax.

Introdução

Se a impressora apresentar problemas de qualidade de imagem, tente as seguintes soluções na ordem indicada para resolver o problema.

Tente essas etapas simples primeiro:

- Use o scanner de mesa em vez do alimentador de documentos.
- Utilize originais de alta qualidade.
- Ao usar o alimentador de documentos, carregue corretamente o documento original no alimentador, usando as guias de papel, para evitar imagens não nítidas ou distorcidas.

Se o problema persistir, tente as soluções adicionais a seguir. Se o problema não for corrigido, consulte "Melhorar a qualidade de impressão" para obter mais soluções.

Verificar se o vidro do scanner está sujo e manchado

Com o tempo, partículas podem se acumular no vidro do scanner e na tampa plástica traseira, afetando o desempenho. Execute o seguinte procedimento para limpar o scanner.

1. Pressione o botão Liga/Desliga para desligar a impressora, e depois desconecte o cabo de alimentação da tomada elétrica.
2. Abra a tampa do scanner.


3. Limpe o vidro do scanner e o suporte plástico branco abaixo dele com um pano macio ou uma esponja umedecida em limpador de vidro não-abrasivo.

⚠ CUIDADO: Não use abrasivos, acetona, benzeno, amônia, álcool etílico ou tetracloreto de carbono em nenhuma parte da impressora, pois poderão danificá-la. Não coloque líquidos diretamente no vidro ou na chapa. Eles poderão vazar e danificar a impressora.

4. Seque o vidro e as peças plásticas com uma camurça ou uma esponja de celulose para evitar manchas.
5. Conecte o cabo de alimentação a uma tomada e pressione o botão Liga/Desliga para ligar a impressora.

Verificar as configurações de resolução de envio de fax

Se a impressora não conseguiu enviar um fax porque o fax do destinatário não atendeu ou estava ocupado, ela tenta a rediscagem com base nas opções Rediscar se ocupado, Rediscar se não atender e Rediscar se houver erro de comunicação.

1. Na tela Início do painel de controle da impressora, deslize para a direita e toque no ícone [Fax](#).
2. Toque em [Enviar Agora](#) e, em seguida, toque no ícone de Configurações .
3. Toque em [Resolução](#) e, em seguida, toque na configuração desejada.

Teste a configuração de resolução **Padrão** se não for possível enviar o fax com uma resolução maior.

Verificar a configuração do Modo de Correção de Erros

Geralmente, a impressora monitora os sinais da linha telefônica enquanto está enviando ou recebendo um fax. Se a impressora detectar um erro durante a transmissão e a configuração do Modo de Correção de Erros estiver [Ativa](#), ela poderá solicitar que parte do fax seja reenviada. O padrão definido de fábrica para correção de erros é [Ativa](#).

Você deverá desativar a correção de erros somente se estiver com problemas para enviar ou receber um fax e se quiser aceitar os erros na transmissão. A desativação da configuração poderá ser útil ao tentar enviar um fax para o exterior, recebê-lo do exterior ou se você estiver utilizando uma conexão telefônica via satélite.

1. Na tela Início do painel de controle da impressora, passe o dedo para a direita e toque no ícone [Fax](#).
2. Deslize para a direita e toque no ícone [Configuração](#).
3. Toque em [Preferências](#).
4. Role até [Modo de Correção de Erros](#) e, em seguida, toque no botão para desativar ou ativar a configuração.

Enviar para outro aparelho de fax

Tente enviar o fax para outro aparelho. Se a qualidade do fax estiver melhor, o problema está relacionado às configurações do aparelho de fax inicial ou ao status dos suprimentos.

Verificar o aparelho de fax do remetente

Peça ao remetente para tentar enviar de outro aparelho de fax. Se a qualidade do fax estiver melhor, o problema é do aparelho de fax do remetente. Se não houver outro aparelho de fax disponível, peça ao remetente para considerar a realização das seguintes alterações:

- Verifique se o documento original está em papel branco (não colorido).

- Aumente a resolução do fax, o nível de qualidade ou as configurações de contraste.
- Se possível, envie o fax de um programa de software de computador.

Solucionar problemas de rede com fio

Use as informações a seguir para resolver problemas de rede com fio.

Introdução

Determinados tipos de problemas podem indicar que há um problema de comunicação de rede. Esses problemas incluem as seguintes questões:

Conexão física incorreta

Verifique as conexões do cabo.

1. Verifique se a impressora está conectada à porta de rede correta por um cabo de comprimento correto.
2. Verifique se os cabos estão conectados firmemente.
3. Observe a conexão da porta de rede na parte de trás da impressora e verifique se a luz de atividade amarela está piscando, indicando a existência de tráfego de rede, e se a luz verde de status do link permanece acesa, indicando a existência de um link de rede.
4. Se o problema continuar, tente um cabo ou portas diferentes do hub.

O computador está usando o endereço IP incorreto para a impressora

Se o computador estiver usando o endereço IP incorreto para a impressora, tente estas soluções.

1. Abra as propriedades da impressora e clique na guia **Portas**. Verifique se endereço IP atual da impressora está selecionado. O endereço IP da impressora é listado na página de configuração da impressora.
2. Se você instalou a impressora usando a porta TCP/IP padrão da HP, marque a caixa de seleção ao lado de **Sempre imprimir nesta impressora, mesmo que seu endereço IP seja alterado**.
3. Se você instalou a impressora usando uma porta TCP/IP padrão da Microsoft, use o nome do host, em vez do endereço IP.
4. Se o endereço IP estiver correto, exclua a impressora e adicione-a novamente.

O computador não consegue estabelecer comunicação com a impressora

Verifique se a impressora está se comunicando com a rede e seu computador.

1. Teste a comunicação de rede executando ping da rede.
 - a. Abra um prompt de linha de comando no seu computador.
 - Para o Windows, clique em **Iniciar, Executar** e digite `cmd`, em seguida, pressione [Enter](#).
 - Para o macOS, acesse **Aplicativos, Utilitários** e abra **Terminal**.
 - b. Digite `ping` seguido pelo endereço IP da impressora.
 - c. Se a janela exibir tempos de trajeto, significa que a rede está funcionando.

2. Se o comando ping falhar, verifique se os hubs de rede estão ligados e, em seguida, verifique se as configurações de rede, a impressora e o computador estão todos configurados para a mesma rede (o que é também conhecido como sub-rede).
3. Se a rede estiver funcionando, certifique-se de que o computador esteja usando o endereço IP correto para a impressora.
 - a. Abra as propriedades da impressora e clique na guia **Portas**. Verifique se endereço IP atual da impressora está selecionado. O endereço IP da impressora é listado na página de configuração da impressora.
 - b. Se você instalou a impressora usando a porta TCP/IP padrão da HP, selecione a caixa **Sempre imprimir nesta impressora, mesmo que seu endereço IP seja alterado**.
 - c. Se você tiver instalado a impressora usando uma porta TCP/IP padrão da Microsoft, use o nome de host da impressora em vez do endereço IP.
 - d. Se o endereço IP estiver correto, exclua a impressora e adicione-a novamente.

A impressora está usando o link e as configurações dúplex incorretos para a rede

A HP recomenda deixar essas configurações no modo automático (a configuração padrão). Se essas configurações forem alteradas, você também deverá alterá-las para a rede.

Novos programas de software podem estar causando problemas de compatibilidade

Verifique se os novos programas de software foram instalados corretamente e se estão utilizando o driver de impressão correto.

O computador ou a estação de trabalho talvez esteja configurado incorretamente

Um computador configurado incorretamente pode causar problemas com a impressão.

1. Verifique as configurações dos drivers da rede, dos drivers de impressão e do redirecionamento da rede.
2. Verifique se o sistema operacional está configurado corretamente.

A impressora foi desabilitada ou outras configurações de rede estão incorretas

Verifique as configurações de fax.

1. Revise as páginas de configuração/rede da impressora para verificar o status dos protocolos e das configurações de rede.
2. Reconfigure as configurações de rede, se necessário.

Solucionar problemas de rede sem fio

Para resolver problemas de rede, tente realizar estas etapas na ordem apresentada.

Introdução

Use informações da solução de problemas para ajudar na resolução de problemas.

 **NOTA:** Para determinar se a impressão Wi-Fi Direct está ativada na impressora, imprima uma página de configuração usando o painel de controle da impressora

Lista de verificação de conectividade sem fio

Verifique as seguintes informações para checar a conectividade sem fio.

- Verifique se o cabo de rede não está conectado.
- Verifique se a impressora e o roteador sem fio estão ligados e estão recebendo energia. Certifique-se também de que o rádio sem fio na impressora está ligada.
- Verifique se o identificador de conjunto de serviços (SSID) está correto. Imprima uma página de configuração para determinar o SSID. Se não souber ao certo se o SSID está correto, realize a configuração sem fio novamente.
- Nas redes protegidas, verifique se as informações de segurança estão corretas. Se estiverem incorretas, realize a configuração sem fio novamente.
- Se a rede sem fio estiver funcionando corretamente, tente acessar outros computadores na rede sem fio. Se a rede tiver acesso à Internet, tente conectar a Internet através de uma conexão sem fio.
- Verifique se o método de criptografia (AES ou TKIP) é o mesmo para a impressora e para o ponto de acesso sem fio (nas redes que usam a segurança WPA).
- Verifique se a impressora está dentro do alcance da rede sem fio. Na maioria das redes, a impressora deve estar a 30 m () do ponto de acesso sem fio (roteador sem fio).
- Verifique se não há obstáculos bloqueando o sinal sem fio. Retire grandes objetos de metal entre o ponto de acesso e a impressora. Verifique se postes, paredes ou colunas de suporte que contêm metal ou concreto não separam a impressora e o ponto de acesso sem fio.
- Verifique se a impressora está posicionado longe de dispositivos eletrônicos que podem interferir no sinal sem fio. Muitos dispositivos podem interferir no sinal sem fio, incluindo motores, telefones sem fio, câmeras de sistema de segurança, outras redes sem fio e alguns dispositivos Bluetooth.
- Verifique se o driver de impressão está instalado no computador.
- Verifique se foi selecionada a porta correta de impressora.
- Verifique se o computador e a impressora estão conectados à mesma rede sem fio.
- Para macOS, verifique se o roteador de conexão sem fio suporta Bonjour.

A impressora não imprime depois da conclusão da configuração sem fio

Se a impressora não imprimir depois da conclusão da configuração sem fio, tente estas soluções.

1. Verifique se a impressora está ligada e no estado Pronto.
2. Desligue os firewalls de terceiros do computador.
3. Verifique se a rede sem fio está funcionando corretamente.
4. Verifique se o computador está funcionando corretamente. Se necessário, reinicie o computador.
5. Verifique se é possível abrir o HP Embedded Web Server da impressora em um computador na rede.

A impressora não imprime e o computador tem um firewall de terceiros instalado

Se a impressora não imprimir e o computador tiver um firewall de terceiros instalado, tente estas soluções.

1. Atualize o firewall com a atualização mais recente disponível do fabricante.
2. Se os programas solicitarem acesso ao firewall quando você instalar a impressora ou tentar imprimir, permita a execução dos programas.
3. Desative o firewall temporariamente e instale a impressora sem fio no computador. Ative o firewall quando você tiver terminado a instalação sem fio.

A conexão sem fio não funciona depois que o roteador sem fio ou a impressora foi movida

Se a conexão sem fio não funcionar depois que o roteador sem fio ou a impressora foi movido, tente estas soluções.

1. Verifique se o roteador ou a impressora está conectado à mesma rede que o computador.
2. Imprima uma página de configuração.
3. Compare o identificador de conjunto de serviços (SSID) na página de configuração com o SSID na configuração da impressora do computador.
4. Se os números não forem iguais, os dispositivos não estão conectados na mesma rede. Reconfigure a instalação sem fio da impressora.

Não é possível conectar mais computadores à impressora sem fio

Se não for possível conectar computadores adicionais à impressora sem fio, tente estas soluções.

1. Verifique se outros computadores estão no intervalo sem fio e se algum obstáculo está bloqueando o sinal. Para a maioria das redes, o intervalo sem fio está a 30 m do ponto de acesso sem fio.
2. Verifique se a impressora está ligada e no estado Pronto.
3. Verifique se não há mais de 5 usuários Wi-Fi Direct simultâneos.
4. Desligue os firewalls de terceiros do computador.
5. Verifique se a rede sem fio está funcionando corretamente.
6. Verifique se o computador está funcionando corretamente. Se necessário, reinicie o computador.

A impressora sem fio perde a comunicação quando conectado a uma VPN

Geralmente, você não pode se conectar a uma VPN e outras redes ao mesmo tempo.

A rede não aparece na lista de redes sem fio

Se a rede não aparecer na lista de redes sem fio, tente estas soluções.

- Verifique se o roteador sem fio está ligado e se tem energia.
- Talvez a rede esteja oculta. No entanto, você ainda pode se conectar a uma rede oculta.


A rede sem fio não está funcionando

Se a rede sem fio não estiver funcionando, tente estas soluções.

1. Verifique se o cabo de rede não está conectado.
2. Para verificar se a rede perdeu a comunicação, tente conectar outros dispositivos à rede.
3. Teste a comunicação de rede executando ping da rede.
 - a. Abra um prompt de linha de comando no seu computador.
 - Para o Windows, clique em **Iniciar, Executar** e digite `cmd`, em seguida, pressione [Enter](#).
 - Para o macOS, acesse **Aplicativos, Utilitários** e abra **Terminal**.
 - b. Digite `ping` seguido pelo endereço IP do roteador.
 - c. Se a janela exibir tempos de trajeto, significa que a rede está funcionando.
4. Verifique se o roteador ou a impressora está conectado à mesma rede que o computador.
 - a. Imprima uma página de configuração.
 - b. Compare o identificador de conjunto de serviços (SSID) no relatório de configuração com o SSID na configuração da impressora do computador.
 - c. Se os números não forem iguais, os dispositivos não estão conectados na mesma rede. Reconfigure a instalação sem fio da impressora.

Executar um teste de diagnóstico de rede sem fio

No painel de controle da impressora, você pode executar um teste diagnóstico que fornece informações sobre as configurações de rede sem fio.

1. Na tela Início no painel de controle da impressora, deslize o dedo de cima para baixo na guia da tela para abrir o Painel e, em seguida, toque no ícone Configuração .
2. Percorra e toque em [Relatórios](#).
3. Percorra e toque em [Relatório do Teste da Rede Sem Fio](#).

A impressora imprime uma página de teste que mostra os resultados de teste.

Reduzir a interferência em uma rede sem fio

As seguintes dicas podem reduzir a interferência em uma rede sem fio:

- Mantenha os dispositivos sem fio distantes de grandes objetos de metal, como arquivos e outros dispositivos magnéticos, como micro-ondas e telefones sem fio. Esses objetos podem interromper sinais de rádio.
- Mantenha os dispositivos sem fio distantes de estruturas de alvenaria e de outras estruturas de construção. Esses objetos podem absorver ondas de rádio e intensidade mais baixa de sinal.
- Posicione o roteador sem fio em um local central na linha de visão com as impressoras sem fio na rede.

Resolver problemas com o fax

Use as seguintes informações para resolver os problemas de fax.


Introdução

Use informações da solução de problemas do fax para ajudar na resolução de problemas.

Lista de verificação de solução de problemas com fax

Depois de cada ação recomendada, tente enviar o fax novamente para verificar se o problema foi solucionado.

Para obter os melhores resultados ao solucionar problemas de fax, verifique se a linha da impressora está conectada diretamente na entrada de telefone na parede. Desconecte todos os outros dispositivos conectados à impressora.


1. Verifique se o cabo do telefone está conectado na entrada correta da parte traseira da impressora.
2. Verifique a linha telefônica usando o teste de fax:
 - a. Na tela Início no painel de controle da impressora, deslize o dedo de cima para baixo na guia da tela para abrir o Painel e, em seguida, toque no ícone Configuração .
 - b. Role até os seguintes menus e abra-os:
 - i. [Configuração de fax](#)
 - ii. [Ferramentas](#)
 - iii. [Executar teste de fax](#)

A impressora imprime um relatório de teste de fax.

O relatório contém os possíveis seguintes resultados:

 - **Aprovado:** O relatório contém todas as configurações atuais de fax para análise.
 - **Falha:** O relatório indica a natureza do erro e contém sugestões sobre como resolver o problema.

3. Verifique se o firmware da impressora é atual:

 **NOTA:** Para determinar a versão atual do firmware em sua impressora, imprima um Relatório de Status da Impressora a partir do painel de controle da impressora e, em seguida, procure no relatório o código de data do firmware. Em seguida, acesse a página de suporte do produto HP (usando as etapas abaixo) e compare o código de data do firmware com a versão do firmware mais recente disponível da HP. Se houver uma versão mais recente disponível, siga as etapas a seguir para atualizar o firmware na impressora.

- a. Vá para www.hp.com/go/support, clique no link **Drivers e software**, digite o nome da impressora no campo de pesquisa, pressione o botão **ENTER** e, em seguida, selecione a impressora na lista de resultados de pesquisa.
- b. Selecione o sistema operacional.
- c. Na seção **Firmware**, localize o **Utilitário de Atualização de Firmware**.

 **NOTA:** Certifique-se de usar o utilitário de atualização de firmware específico do modelo de impressora.

- d. Clique em **Download**, clique em **Executar** e, em seguida, clique novamente em **Executar**.
 - e. Quando o utilitário inicializar, selecione a impressora na lista suspensa e clique em **Enviar firmware**.
 - f. Siga as instruções na tela para concluir a instalação e, em seguida, clique no botão **Sair** para fechar o utilitário.
4. Verifique se o fax foi configurado quando o software da impressora foi instalado.
- No computador, na pasta de programas HP, execute o Utilitário de configuração de fax.
5. Verifique se o serviço telefônico oferece suporte a fax analógico.
- Se estiver usando ISDN ou PBX digital, entre em contato com o provedor de serviços para obter informações sobre como configurar para uma linha de fax analógico.
 - Se estiver usando um serviço VoIP, altere a configuração de [Velocidade do Fax](#) para [Velocidade Lenta \(9600 bps\)](#). Na tela Início do painel de controle, selecione [Fax](#), [Configuração](#) e depois [Preferências](#).
 - Verifique a velocidade recomendada do modem de fax e se o provedor de serviços oferece suporte a fax. Algumas empresas podem precisar de um adaptador.
 - Se estiver usando um serviço DSL, verifique se há um filtro incluído na conexão da linha telefônica à impressora. Entre em contato com o provedor de serviços DSL ou compre um filtro DSL, se não tiver tal filtro. Se houver um filtro DSL instalado, experimente usar outro, pois esses filtros podem apresentar defeito.

Resolver problemas gerais com o fax

Veja sugestões e dicas para solucionar vários problemas relacionados ao fax.

O envio de fax está lento

A impressora está apresentando uma qualidade de linha telefônica baixa.

Experimente o seguinte para resolver o problema:

- Tente reenviar o fax quando as condições da linha melhorarem.
- Consulte o provedor de serviços telefônicos para verificar se a linha tem suporte para fax.
- Desative a configuração de [Modo de Correção de Erros](#):
 1. Na tela Início do painel de controle da impressora, passe o dedo para a direita e toque no ícone [Fax](#).
 2. Deslize para a direita e toque no ícone [Configuração](#).
 3. Toque em [Preferências](#).
 4. Role até [Modo de Correção de Erros](#) e, em seguida, toque no botão para desativar a configuração.



NOTA: Isso pode reduzir a qualidade da imagem.

- Use papel branco para o original. Não use cores como cinza, amarelo ou rosa.
- Aumente a configuração [Velocidade do fax](#):
 1. Na tela Início do painel de controle da impressora, passe o dedo para a direita e toque no ícone [Fax](#).


2. Deslize para a direita e toque no ícone [Configuração](#).
 3. Toque em [Preferências](#) e percorra e toque em [Velocidade](#).
 4. Toque na configuração de velocidade desejada.
- Divida trabalhos de fax grandes em seções menores e envie-as individualmente.


A qualidade do fax está baixa


Os faxes estão manchados ou muito claros.

Experimente o seguinte para resolver o problema:

- Aumente a resolução do fax durante o envio:

 **NOTA:** A resolução não afeta o recebimento de fax.

1. Na tela Início do painel de controle da impressora, passe o dedo para a direita e toque no ícone [Fax](#).
2. Toque no ícone [Enviar Agora](#).
3. Toque no ícone Configurações  e, em seguida, toque em [Resolução](#).
4. Toque na configuração de resolução desejada.

 **NOTA:** O aumento da resolução reduz a velocidade de transmissão.

- Ative a configuração de [Modo de Correção de Erros](#):
 1. Na tela Início do painel de controle da impressora, passe o dedo para a direita e toque no ícone [Fax](#).
 2. Deslize para a direita e toque no ícone [Configuração](#).
 3. Toque em [Preferências](#).
 4. Role até [Modo de Correção de Erros](#) e, em seguida, toque no botão para ativar a configuração.
- Verifique os cartuchos de impressão e substitua-os, se necessário.
- Peça ao remetente para aumentar a configuração de contraste no aparelho de envio de fax e reenviar o fax.


O fax é cortado ou impresso em duas páginas

Se as configurações de tamanho de papel da impressora não corresponderem ao tamanho de papel do documento que está sendo enviado por fax, o fax recebido pode não apresentar parte do conteúdo ou pode imprimir em duas páginas.

Experimente o seguinte para resolver o problema:

- Defina a configuração [Tamanho de Papel Padrão](#):

 **NOTA:** O fax é impresso em um tamanho único de papel com base nas configurações de [Tamanho de papel padrão](#).

1. Na tela Início no painel de controle da impressora, deslize o dedo de cima para baixo na guia da tela para abrir o Painel e, em seguida, toque no ícone Configuração .
2. Role até os seguintes menus e abra-os:

- a. Gerenciamento de bandeja
 - b. Atribuição de bandeja
 - c. Tamanho padrão do papel
3. Toque no tamanho de papel desejado na lista de opções.
- Defina o tipo de papel e o tamanho da bandeja usada para faxes.

A Serviço e suporte

Declaração de garantia limitada HP

PRODUTO HP

HP LaserJet Pro MFP 4103

DURAÇÃO DA GARANTIA LIMITADA*

Um ano, devolução



NOTA: *As opções de garantia e suporte variam de acordo com o produto, o país e os requisitos legais locais. Acesse support.hp.com para saber mais sobre as premiadas opções de suporte e serviço da HP em sua região.

A HP garante a você, cliente usuário final, que esta garantia limitada da HP se aplica somente a produtos da marca HP vendidos ou arrendados a) da HP Inc., suas subsidiárias, afiliadas, revendedores autorizados, distribuidores autorizados ou distribuidores de países/regiões; e b) com esta garantia limitada da HP, que o hardware e acessórios HP não apresentarão defeitos de materiais e de fabricação após a data da compra, pelo período especificado acima. Caso a HP seja notificada de quaisquer defeitos no período de garantia, a HP responsabiliza-se por reparar ou substituir, de acordo com sua própria opção, os produtos comprovadamente avariados. Os produtos para substituição podem ser novos ou com desempenho equivalente aos novos.

A HP garante que o software HP não deixará de executar as instruções de programação após a data da compra, devido a defeitos de material e de fabricação, dentro do prazo especificado acima, desde que esteja devidamente instalado e que seja utilizado de forma correta. Se receber uma notificação sobre tais defeitos durante o período de garantia, a HP substituirá o software que não executar suas instruções de programação por causa desses defeitos.

A HP não garante que a operação dos produtos HP será ininterrupta ou sem erros. Se a HP não puder consertar ou substituir, em um período razoável, qualquer produto conforme a condição especificada na garantia, o cliente terá direito ao reembolso do preço de compra assim que o produto for devolvido.

Os produtos da HP podem conter peças reconcondicionadas, cujo desempenho é equivalente ao de peças novas, ou que tenham sido usadas incidentalmente.

A garantia não cobre defeitos resultantes de (a) manutenção ou calibragem impróprias ou inadequadas, (b) software, interfaces, peças ou materiais que não sejam fornecidos pela HP, (c) modificação não autorizada ou má utilização, (d) funcionamento fora das especificações ambientais publicadas para o produto ou (e) manutenção ou preparação inadequadas do local de instalação.

NA EXTENSÃO DO PERMITIDO PELAS LEIS LOCAIS, AS GARANTIAS ACIMA SÃO EXCLUSIVAS, E NENHUMA OUTRA GARANTIA OU CONDIÇÃO, ESCRITA OU ORAL, ESTÁ EXPRESSA OU IMPLÍCITA. A HP ISENTA-SE ESPECIFICAMENTE DE QUAISQUER GARANTIAS OU CONDIÇÕES DE COMERCIALIZAÇÃO, QUALIDADE SATISFATÓRIA E ADEQUAÇÃO PARA FINS PESSOAIS QUE ESTEJAM IMPLÍCITAS. Determinados países/regiões, estados ou províncias não permitem limitações na duração da garantia implícita e as limitações ou exclusões acima podem não se aplicar ao usuário. Esta garantia concede ao usuário direitos legais específicos, e ele poderá estar sujeito a outros direitos que variam de país/região para país/região, estado para estado ou província para província.

A garantia limitada da HP é válida em todos os países/regiões ou locais nos quais a HP ofereça suporte para este produto e nos quais ele tenha sido comercializado. O nível do serviço de garantia que você recebe pode variar de acordo com padrões locais. A HP não alterará a forma, a adequação ou a função do produto para torná-lo

operacional em um país/região para o qual nunca se tenha pretendido que ele funcione por motivos legais ou regulamentares.

DE ACORDO COM OS LIMITES PERMITIDOS PELA LEGISLAÇÃO LOCAL, AS SOLUÇÕES FORNECIDAS NESTA DECLARAÇÃO DE GARANTIA SÃO SOLUÇÕES EXCLUSIVAS E ÚNICAS DO CLIENTE. EXCETO CONFORME ACIMA ESPECIFICADO, EM HIPÓTESE ALGUMA A HP OU SEUS FORNECEDORES SERÃO RESPONSÁVEIS PELA PERDA DE DADOS OU POR DANOS DIRETOS, ESPECIAIS, INCIDENTAIS, CONSEQUENTES (INCLUSIVE POR PERDA DE LUCROS OU DADOS) NEM POR QUAISQUER OUTROS DANOS, QUER SEJAM BASEADOS EM CONTRATO, OBRIGAÇÕES EXTRACONTRATUAIS OU EM QUALQUER OUTRO ASPECTO. Determinados países/regiões, estados ou províncias não permitem a exclusão ou limitação de danos incidentais ou consequenciais e, em função disso, as limitações ou exclusões acima podem não se aplicar a você.

OS TERMOS DE GARANTIA CONTIDOS NESTA DECLARAÇÃO, EXCETO NA EXTENSÃO MÁXIMA PERMITIDA PELA LEGISLAÇÃO, NÃO EXLUEM, RESTRINGEM NEM MODIFICAM OS DIREITOS LEGAIS OBRIGATÓRIOS APLICÁVEIS À VENDA DESTE PRODUTO A VOCÊ. OS TERMOS DA GARANTIA COMPLEMENTAM OS DIREITOS LEGAIS OBRIGATÓRIOS.

Reino Unido, Irlanda e Malta

The HP Limited Warranty is a commercial guarantee voluntarily provided by HP. The name and address of the HP entity responsible for the performance of the HP Limited Warranty in your country/region is as follows:

UK: HP Inc UK Limited, Cain Road, Amen Corner, Bracknell, Berkshire, RG12 1HN

Ireland: Hewlett-Packard Ireland Limited, Liffey Park Technology Campus, Barnhall Road, Leixlip, Co.Kildare

Malta: Hewlett-Packard Europe B.V., Amsterdam, Meyrin Branch, Route du Nant-d'Avril 150, 1217 Meyrin, Switzerland

United Kingdom: The HP Limited Warranty benefits apply in addition to any legal rights to a guarantee from seller of nonconformity of goods with the contract of sale. These rights expire six years from delivery of goods for products purchased in England or Wales and five years from delivery of goods for products purchased in Scotland. However various factors may impact your eligibility to receive these rights. For further information, please consult the following link: Consumer Legal Guarantee (www.hp.com/go/eu-legal) or you may visit the European Consumer Centers website (http://ec.europa.eu/consumers/solving_consumer_disputes/non-judicial_redress/ecc-net/index_en.htm). Consumers have the right to choose whether to claim service under the HP Limited Warranty or against the seller under the legal guarantee.

Ireland: The HP Limited Warranty benefits apply in addition to any statutory rights from seller in relation to nonconformity of goods with the contract of sale. However various factors may impact your eligibility to receive these rights. Consumer statutory rights are not limited or affected in any manner by HP Care Pack. For further information, please consult the following link: Consumer Legal Guarantee (www.hp.com/go/eu-legal) or you may visit the European Consumer Centers website (http://ec.europa.eu/consumers/solving_consumer_disputes/non-judicial_redress/ecc-net/index_en.htm). Consumers have the right to choose whether to claim service under the HP Limited Warranty or against the seller under the legal guarantee.

Malta: The HP Limited Warranty benefits apply in addition to any legal rights to a two-year guarantee from seller of nonconformity of goods with the contract of sale; however various factors may impact your eligibility to receive these rights. Consumer statutory rights are not limited or affected in any manner by the HP Limited Warranty. For further information, please consult the following link: Consumer Legal Guarantee (www.hp.com/go/eu-legal) or you may visit the European Consumer Centers website (http://ec.europa.eu/consumers/solving_consumer_disputes/non-judicial_redress/ecc-net/index_en.htm). Consumers have the right to choose whether to claim service under the HP Limited Warranty or against the seller under two-year legal guarantee.

Áustria, Bélgica, Alemanha e Luxemburgo

Die beschränkte HP Herstellergarantie ist eine von HP auf freiwilliger Basis angebotene kommerzielle Garantie. Der Name und die Adresse der HP Gesellschaft, die in Ihrem Land für die Gewährung der beschränkten HP Herstellergarantie verantwortlich ist, sind wie folgt:

Deutschland: HP Deutschland GmbH, Schickardstr. 32, D-71034 Böblingen

Österreich: HP Austria GmbH., Technologiestrasse 5, A-1120 Wien

Luxemburg: Hewlett-Packard Luxembourg S.C.A., 75, Parc d'Activités Capellen, Rue Pafebruc, L-8308 Capellen

Belgien: HP Belgium BVBA, Hermeslaan 1A, B-1831 Diegem

Die Rechte aus der beschränkten HP Herstellergarantie gelten zusätzlich zu den gesetzlichen Ansprüchen wegen Sachmängeln auf eine zweijährige Gewährleistung ab dem Lieferdatum. Ob Sie Anspruch auf diese Rechte haben, hängt von zahlreichen Faktoren ab. Die Rechte des Kunden sind in keiner Weise durch die beschränkte HP Herstellergarantie eingeschränkt bzw. betroffen. Weitere Hinweise finden Sie auf der folgenden Website: Gewährleistungsansprüche für Verbraucher (www.hp.com/go/eu-legal) oder Sie können die Website des Europäischen Verbraucherzentrums (http://ec.europa.eu/consumers/solving_consumer_disputes/non-judicial_redress/ecc-net/index_en.htm) besuchen. Verbraucher haben das Recht zu wählen, ob sie eine Leistung von HP gemäß der beschränkten HP Herstellergarantie in Anspruch nehmen oder ob sie sich gemäß der gesetzlichen zweijährigen Haftung für Sachmängel (Gewährleistung) sich an den jeweiligen Verkäufer wenden.

Bélgica, França e Luxemburgo

La garantie limitée HP est une garantie commerciale fournie volontairement par HP. Voici les coordonnées de l'entité HP responsable de l'exécution de la garantie limitée HP dans votre pays:

France: HP France SAS, société par actions simplifiée identifiée sous le numéro 448 694 133 RCS Evry, 1 Avenue du Canada, 91947, Les Ulis

G.D. Luxembourg: Hewlett-Packard Luxembourg S.C.A., 75, Parc d'Activités Capellen, Rue Pafebruc, L-8308 Capellen

Belgique: HP Belgium BVBA, Hermeslaan 1A, B-1831 Diegem

France: Les avantages de la garantie limitée HP s'appliquent en complément des droits dont vous disposez au titre des garanties légales applicables dont le bénéfice est soumis à des conditions spécifiques. Vos droits en tant que consommateur au titre de la garantie légale de conformité mentionnée aux articles L. 211-4 à L. 211-13 du Code de la Consommation et de celle relatives aux défauts de la chose vendue, dans les conditions prévues aux articles 1641 à 1648 et 2232 du Code de Commerce ne sont en aucune façon limités ou affectés par la garantie limitée HP. Pour de plus amples informations, veuillez consulter le lien suivant : Garanties légales accordées au consommateur (www.hp.com/go/eu-legal). Vous pouvez également consulter le site Web des Centres européens des consommateurs (http://ec.europa.eu/consumers/solving_consumer_disputes/non-judicial_redress/ecc-net/index_en.htm). Les consommateurs ont le droit de choisir d'exercer leurs droits au titre de la garantie limitée HP, ou auprès du vendeur au titre des garanties légales applicables mentionnées ci-dessus.

POUR RAPPEL:

Garantie Légale de Conformité:

« Le vendeur est tenu de livrer un bien conforme au contrat et répond des défauts de conformité existant lors de la délivrance.

Il répond également des défauts de conformité résultant de l'emballage, des instructions de montage ou de l'installation lorsque celle-ci a été mise à sa charge par le contrat ou a été réalisée sous sa responsabilité ».

Article L211-5 du Code de la Consommation:

« Pour être conforme au contrat, le bien doit:

1° Être propre à l'usage habituellement attendu d'un bien semblable et, le cas échéant:

- correspondre à la description donnée par le vendeur et posséder les qualités que celui-ci a présentées à l'acheteur sous forme d'échantillon ou de modèle;

- présenter les qualités qu'un acheteur peut légitimement attendre eu égard aux déclarations publiques faites par le vendeur, par le producteur ou par son représentant, notamment dans la publicité ou l'étiquetage;

2° Ou présenter les caractéristiques définies d'un commun accord par les parties ou être propre à tout usage spécial recherché par l'acheteur, porté à la connaissance du vendeur et que ce dernier a accepté ».

Article L211-12 du Code de la Consommation:

« L'action résultant du défaut de conformité se prescrit par deux ans à compter de la délivrance du bien ».

Garantie des vices cachés

Article 1641 du Code Civil : *« Le vendeur est tenu de la garantie à raison des défauts cachés de la chose vendue qui la rendent impropre à l'usage auquel on la destine, ou qui diminuent tellement cet usage que l'acheteur ne l'aurait pas acquise, ou n'en aurait donné qu'un moindre prix, s'il les avait connus. »*

Article 1648 alinéa 1 du Code Civil:

« L'action résultant des vices rédhibitoires doit être intentée par l'acquéreur dans un délai de deux ans à compter de la découverte du vice. »

G.D. Luxembourg et Belgique: Les avantages de la garantie limitée HP s'appliquent en complément des droits dont vous disposez au titre de la garantie de non-conformité des biens avec le contrat de vente. Cependant, de nombreux facteurs peuvent avoir un impact sur le bénéfice de ces droits. Vos droits en tant que consommateur au titre de ces garanties ne sont en aucune façon limités ou affectés par la garantie limitée HP. Pour de plus amples informations, veuillez consulter le lien suivant: Garanties légales accordées au consommateur (www.hp.com/go/eu-legal) ou vous pouvez également consulter le site Web des Centres européens des consommateurs (http://ec.europa.eu/consumers/solving_consumer_disputes/non-judicial_redress/ecc-net/index_en.htm). Les consommateurs ont le droit de choisir de réclamer un service sous la garantie limitée HP ou auprès du vendeur au cours d'une garantie légale de deux ans.

Itália

La Garanzia limitata HP è una garanzia commerciale fornita volontariamente da HP. Di seguito sono indicati nome e indirizzo della società HP responsabile della fornitura dei servizi coperti dalla Garanzia limitata HP nel vostro Paese/regione:

Italia: HP Italy S.r.l., Via Carlo Donat Cattin,5 20063 Cernusco S/Naviglio

I vantaggi della Garanzia limitata HP vengono concessi ai consumatori in aggiunta ai diritti derivanti dalla garanzia di due anni fornita dal venditore in caso di non conformità dei beni rispetto al contratto di vendita. Tuttavia, diversi fattori possono avere un impatto sulla possibilità di beneficiare di tali diritti. I diritti spettanti ai consumatori in forza della garanzia legale non sono in alcun modo limitati, né modificati dalla Garanzia limitata HP. Per ulteriori informazioni, si prega di consultare il seguente link: Garanzia legale per i clienti (www.hp.com/go/eu-legal), oppure visitare il sito Web dei Centri europei per i consumatori (http://ec.europa.eu/consumers/solving_consumer_disputes/non-judicial_redress/ecc-net/index_en.htm). I consumatori hanno il diritto di scegliere se richiedere un servizio usufruendo della Garanzia limitata HP oppure rivolgendosi al venditore per far valere la garanzia legale di due anni.

Espanha

Su Garantía limitada de HP es una garantía comercial voluntariamente proporcionada por HP. El nombre y dirección de las entidades HP que proporcionan la Garantía limitada de HP (garantía comercial adicional del fabricante) en su país/región es:

España: Hewlett-Packard Española S.L. Calle Vicente Aleixandre, 1 Parque Empresarial Madrid - Las Rozas, E-28232 Madrid

Los beneficios de la Garantía limitada de HP son adicionales a la garantía legal de 2 años a la que los consumidores tienen derecho a recibir del vendedor en virtud del contrato de compraventa; sin embargo, varios factores pueden afectar su derecho a recibir los beneficios bajo dicha garantía legal. A este respecto, la Garantía limitada de HP no limita o afecta en modo alguno los derechos legales del consumidor (www.hp.com/go/eu-legal). Para más información, consulte el siguiente enlace: Garantía legal del consumidor o puede visitar el sitio web de los Centros europeos de los consumidores (http://ec.europa.eu/consumers/solving_consumer_disputes/non-judicial_redress/ecc-net/index_en.htm). Los clientes tienen derecho a elegir si reclaman un servicio acogiéndose a la Garantía limitada de HP o al vendedor de conformidad con la garantía legal de dos años.

Dinamarca

Den begrænsede HP-garanti er en garanti, der ydes frivilligt af HP. Navn og adresse på det HP-selskab, der er ansvarligt for HP's begrænsede garanti i dit land, er som følger:

Danmark: HP Inc Danmark ApS, Engholm Parkvej 8, 3450, Allerød

Den begrænsede HP-garanti gælder i tillæg til eventuelle juridiske rettigheder, for en toårig garanti fra sælgeren af varer, der ikke er i overensstemmelse med salgsaftalen, men forskellige faktorer kan dog påvirke din ret til at opnå disse rettigheder. Forbrugerens lovbestemte rettigheder begrænses eller påvirkes ikke på nogen måde af den begrænsede HP-garanti. Se nedenstående link for at få yderligere oplysninger: Forbrugerens juridiske garanti (www.hp.com/go/eu-legal) eller du kan besøge De Europæiske Forbrugercentres websted (http://ec.europa.eu/consumers/solving_consumer_disputes/non-judicial_redress/ecc-net/index_en.htm). Forbrugere har ret til at vælge, om de vil gøre krav på service i henhold til HP's begrænsede garanti eller hos sælger i henhold til en toårig juridisk garanti.

Noruega

HPs garanti er en begrenset og kommersiell garanti som HP selv har valgt å tilby. Følgende lokale selskap innestår for garantien:

Norge: HP Norge AS, Rolfbuktveien 4b, 1364 Fornebu

HPs garanti kommer i tillegg til det mangelsansvar HP har i henhold til norsk forbrukerkjøpslovgivning, hvor reklamasjonsperioden kan være to eller fem år, avhengig av hvor lenge salgsgjenstanden var ment å vare. Ulike faktorer kan imidlertid ha betydning for om du kvalifiserer til å kreve avhjelp iht slikt mangelsansvar. Forbrukerens lovmessige rettigheter begrenses ikke av HPs garanti. Hvis du vil ha mer informasjon, kan du klikke på følgende kobling: Juridisk garanti for forbruker (www.hp.com/go/eu-legal) eller du kan besøke nettstedet til de europeiske forbrukersentrene (http://ec.europa.eu/consumers/solving_consumer_disputes/non-judicial_redress/ecc-net/index_en.htm). Forbrukere har retten til å velge å kreve service under HPs garanti eller iht selgerens lovpålagte mangelsansvar.

Suécia

HP:s begränsade garanti är en kommersiell garanti som tillhandahålls frivilligt av HP. Namn och adress till det HP-företag som ansvarar för HP:s begränsade garanti i ditt land är som följer:

Sverige: HP PPS Sverige AB, SE-169 73 Stockholm

Fördelarna som ingår i HP:s begränsade garanti gäller utöver de lagstadgade rättigheterna till tre års garanti från säljaren angående varans bristande överensstämmelse gentemot köpeavtalet, men olika faktorer kan påverka din rätt att utnyttja dessa rättigheter. Konsumentens lagstadgade rättigheter varken begränsas eller påverkas på något sätt av HP:s begränsade garanti. Mer information får du om du följer denna länk: Lagstadgad garanti för konsumenter (www.hp.com/go/eu-legal) eller så kan du gå till European Consumer Centers webbplats (http://ec.europa.eu/consumers/solving_consumer_disputes/non-judicial_redress/ecc-net/index_en.htm). Konsumenter har rätt att välja om de vill ställa krav enligt HP:s begränsade garanti eller på säljaren enligt den lagstadgade treåriga garantin.

Portugal

A Garantia Limitada HP é uma garantia comercial fornecida voluntariamente pela HP. O nome e a morada da entidade HP responsável pela prestação da Garantia Limitada HP no seu país são os seguintes:

Portugal: HPCP – Computing and Printing Portugal, Unipessoal, Lda., Edifício D. Sancho I, Quinta da Fonte, Porto Salvo, Lisboa, Oeiras, 2740 244

As vantagens da Garantia Limitada HP aplicam-se cumulativamente com quaisquer direitos decorrentes da legislação aplicável à garantia de dois anos do vendedor, relativa a defeitos do produto e constante do contrato de venda. Existem, contudo, vários fatores que poderão afetar a sua elegibilidade para beneficiar de tais direitos. Os direitos legalmente atribuídos aos consumidores não são limitados ou afetados de forma alguma pela Garantia Limitada HP. Para mais informações, consulte a ligação seguinte: Garantia legal do consumidor (www.hp.com/go/eu-legal) ou visite o Web site da Rede dos Centros Europeus do Consumidor (http://ec.europa.eu/consumers/solving_consumer_disputes/non-judicial_redress/ecc-net/index_en.htm). Os consumidores têm o direito de escolher se pretendem reclamar assistência ao abrigo da Garantia Limitada HP ou contra o vendedor ao abrigo de uma garantia jurídica de dois anos.

Grécia e Chipre

H Περιορισμένη εγγύηση HP είναι μια εμπορική εγγύηση η οποία παρέχεται εθελοντικά από την HP. Η επωνυμία και η διεύθυνση του νομικού προσώπου HP που παρέχει την Περιορισμένη εγγύηση HP στη χώρα σας είναι η εξής:

Ελλάδα /Κύπρος: HP Printing and Personal Systems Hellas EPE, Tzavella 1-3, 15232 Chalandri, Attiki

Ελλάδα /Κύπρος: HP Συστήματα Εκτύπωσης και Προσωπικών Υπολογιστών Ελλάς Εταιρεία Περιορισμένης Ευθύνης, Tzavella 1-3, 15232 Chalandri, Attiki

Τα προνόμια της Περιορισμένης εγγύησης HP ισχύουν επιπλέον των νόμιμων δικαιωμάτων για διετή εγγύηση έναντι του Πωλητή για τη μη συμμόρφωση των προϊόντων με τις συνομολογημένες συμβατικά ιδιότητες, ωστόσο η άσκηση των δικαιωμάτων σας αυτών μπορεί να εξαρτάται από διάφορους παράγοντες. Τα νόμιμα δικαιώματα των καταναλωτών δεν περιορίζονται ούτε επηρεάζονται καθ' οιονδήποτε τρόπο από την Περιορισμένη εγγύηση HP. Για περισσότερες πληροφορίες, συμβουλευτείτε την ακόλουθη τοποθεσία web: Νόμιμη εγγύηση καταναλωτή (www.hp.com/go/eu-legal) ή μπορείτε να επισκεφτείτε την τοποθεσία web των Ευρωπαϊκών Κέντρων Καταναλωτή (http://ec.europa.eu/consumers/solving_consumer_disputes/non-judicial_redress/ecc-net/index_en.htm). Οι καταναλωτές έχουν το δικαίωμα να επιλέξουν αν θα αξιώσουν την υπηρεσία στα πλαίσια της Περιορισμένης εγγύησης HP ή από τον πωλητή στα πλαίσια της νόμιμης εγγύησης δύο ετών.

Hungria

A HP korlátozott jótállás egy olyan kereskedelmi jótállás, amelyet a HP a saját elhatározásából biztosít. Az egyes országokban a HP mint gyártó által vállalt korlátozott jótállást biztosító HP vállalatok neve és címe:

Magyarország: HP Inc Magyarország Kft., H-1117 Budapest, Alíz utca 1.

A HP korlátozott jótállásban biztosított jogok azokon a jogokon felül illetik meg Önt, amelyek a termékeknek az adásvételi szerződés szerinti minőségére vonatkozó kétéves, jogszabályban foglalt eladói szavatosságból, továbbá ha az Ön által vásárolt termékre alkalmazandó, a jogszabályban foglalt kötelező eladói jótállásból erednek, azonban számos körülmény hatással lehet arra, hogy ezek a jogok Önt megilletik-e. További információért kérjük, keresse fel a következő webhelyet: Jogi Tájékoztató Fogyasztóknak (www.hp.com/go/eu-legal) vagy látogassa meg az Európai Fogyasztói Központok webhelyét (http://ec.europa.eu/consumers/solving_consumer_disputes/non-judicial_redress/ecc-net/index_en.htm). A fogyasztóknak jogában áll, hogy megválasszák, hogy a jótállással kapcsolatos igényüket a HP korlátozott jótállás alapján vagy a kétéves, jogszabályban foglalt eladói szavatosság, illetve, ha alkalmazandó, a jogszabályban foglalt kötelező eladói jótállás alapján érvényesítik.

República Tcheca

Omezená záruka HP je obchodní zárukou dobrovolně poskytovanou společností HP. Názvy a adresy společností skupiny HP, které odpovídají za plnění omezené záruky HP ve vaší zemi, jsou následující:

Česká republika: HP Inc Czech Republic s. r. o., Za Brumlovkou 5/1559, 140 00 Praha 4

Výhody, poskytované omezenou zárukou HP, se uplatňují jako doplněk k jakýmkoli právním nárokům na dvouletou záruku poskytnutou prodejcem v případě nesouladu zboží s kupní smlouvou. Váš nárok na uznání těchto práv však může záviset na mnohých faktorech. Omezená záruka HP žádným způsobem neomezuje ani neovlivňuje zákonná práva zákazníka. Další informace získáte kliknutím na následující odkaz: Zákonná záruka spotřebitele (www.hp.com/go/eu-legal) případně můžete navštívit webové stránky Evropského spotřebitelského centra (http://ec.europa.eu/consumers/solving_consumer_disputes/non-judicial_redress/ecc-net/index_en.htm). Spotřebitelé mají právo se rozhodnout, zda chtějí službu reklamovat v rámci omezené záruky HP nebo v rámci zákonem stanovené dvouleté záruky u prodejce.

Eslováquia

Obmedzená záruka HP je obchodná záruka, ktorú spoločnosť HP poskytuje dobrovoľne. Meno a adresa subjektu HP, ktorý zabezpečuje plnenie vyplývajúce z Obmedzenej záruky HP vo vašej krajine:

Slovenská republika: HP Inc Slovakia, s.r.o., Galvaniho 7, 821 04 Bratislava

Výhody Obmedzenej záruky HP sa uplatnia vedľa prípadných zákazníkových zákonných nárokov voči predávajúcemu z váš, ktoré spočívajú v nesúlade vlastností tovaru s jeho popisom podľa predmetnej zmluvy. Možnosť uplatnenia takých prípadných nárokov však môže závisieť od rôznych faktorov. Služby Obmedzenej záruky HP žiadnym spôsobom neobmedzujú ani neovplyvňujú zákonné práva zákazníka, ktorý je spotrebiteľom. Ďalšie informácie nájdete na nasledujúcom prepojení: Zákonná záruka spotrebiteľa (www.hp.com/go/eu-legal), prípadne môžete navštíviť webovú lokalitu európskych zákazníckych stredísk (http://ec.europa.eu/consumers/solving_consumer_disputes/non-judicial_redress/ecc-net/index_en.htm). Spotrebiteľia majú právo zvoliť si, či chcú uplatniť servis v rámci Obmedzenej záruky HP alebo počas zákonnej dvojiročnej záručnej lehoty u predajcu.

Polônia

Ograniczona gwarancja HP to komercyjna gwarancja udzielona dobrowolnie przez HP. Nazwa i adres podmiotu HP odpowiedzialnego za realizację Ograniczonej gwarancji HP w Polsce:

Polska: HP Inc Polska sp. z o.o., Szturmowa 2a, 02-678 Warszawa, wpisana do rejestru przedsiębiorców prowadzonego przez Sąd Rejonowy dla m.st. Warszawy w Warszawie, XIII Wydział Gospodarczy Krajowego Rejestru Sądowego, pod numerem KRS 0000546115, NIP 5213690563, REGON 360916326, GIOŚ E0020757WZBW, kapitał zakładowy 480.000 PLN.

Świadczenia wynikające z Ograniczonej gwarancji HP stanowią dodatek do praw przysługujących nabywcy w związku z dwuletnią odpowiedzialnością sprzedawcy z tytułu niezgodności towaru z umową (reklamacja). Niemniej, na możliwość korzystania z tych praw mają wpływ różne czynniki. Ograniczona gwarancja

HP w żaden sposób nie ogranicza praw konsumenta ani na nie nie wpływa. Więcej informacji można znaleźć pod następującym łączem: Gwarancja prawna konsumenta (www.hp.com/go/eu-legal), można także odwiedzić stronę internetową Europejskiego Centrum Konsumentckiego (http://ec.europa.eu/consumers/solving_consumer_disputes/non-judicial_redress/ecc-net/index_en.htm). Konsumentci mają prawo wyboru co do możliwości skorzystania albo z usług gwarancyjnych przysługujących w ramach Ograniczonej gwarancji HP albo z uprawnień wynikających z dwuletniej rękojmi w stosunku do sprzedawcy.

Bulgária

Ograniczenata гаранция на HP представлява търговска гаранция, доброволно предоставяна от HP. Името и адресът на дружеството на HP за вашата страна, отговорно за предоставянето на гаранционната поддръжка в рамките на Ограничената гаранция на HP, са както следва:

HP Inc Bulgaria EOOD (Ейч Пи Инк България EOOD), гр. София 1766, район р-н Младост, бул. Околовръстен Път No 258, Бизнес Център Камбаните

Предимствата на Ограничената гаранция на HP се прилагат в допълнение към всички законови права за двугодишна гаранция от продавача при несъответствие на стоката с договора за продажба. Въпреки това, различни фактори могат да окажат влияние върху условията за получаване на тези права. Законовите права на потребителите не са ограничени или засегнати по никакъв начин от Ограничената гаранция на HP. За допълнителна информация, моля вижте Правната гаранция на потребителя (www.hp.com/go/eu-legal) или посетете уебсайта на Европейския потребителски център (http://ec.europa.eu/consumers/solving_consumer_disputes/non-judicial_redress/ecc-net/index_en.htm). Потребителите имат правото да избират дали да претендират за извършване на услуга в рамките на Ограничената гаранция на HP или да потърсят такава от търговеца в рамките на двугодишната правна гаранция.

România

Garanția limitată HP este o garanție comercială furnizată în mod voluntar de către HP. Numele și adresa entității HP răspunzătoare de punerea în aplicare a Garanției limitate HP în țara dumneavoastră sunt următoarele:

România: HP Inc Romania SRL, 5 Fabrica de Glucoza Str., Building F, Ground Floor and Floor 8, 2nd District, București

Beneficiile Garanției limitate HP se aplică suplimentar față de orice drepturi privind garanția de doi ani oferită de vânzător pentru neconformitatea bunurilor cu contractul de vânzare; cu toate acestea, diverși factori pot avea impact asupra eligibilității dvs. de a beneficia de aceste drepturi. Drepturile legale ale consumatorului nu sunt limitate sau afectate în vreun fel de Garanția limitată HP. Pentru informații suplimentare consultați următorul link: garanția acordată consumatorului prin lege (www.hp.com/go/eu-legal) sau puteți accesa site-ul Centrul European al Consumatorilor (http://ec.europa.eu/consumers/solving_consumer_disputes/non-judicial_redress/ecc-net/index_en.htm). Consumatorii au dreptul să aleagă dacă să pretindă despăgubiri în cadrul Garanției limitate HP sau de la vânzător, în cadrul garanției legale de doi ani.

Bélgica e Holanda

De Beperkte Garantie van HP is een commerciële garantie vrijwillig verstrekt door HP. De naam en het adres van de HP-entiteit die verantwoordelijk is voor het uitvoeren van de Beperkte Garantie van HP in uw land is als volgt:

Nederland: HP Nederland B.V., Startbaan 16, 1187 XR Amstelveen

België: HP Belgium BVBA, Hermeslaan 1A, B-1831 Diegem

De voordelen van de Beperkte Garantie van HP vormen een aanvulling op de wettelijke garantie voor consumenten gedurende twee jaren na de levering te verlenen door de verkoper bij een gebrek aan conformiteit van de goederen met de relevante verkoopsovereenkomst. Niettemin kunnen diverse factoren een impact hebben op uw eventuele aanspraak op deze wettelijke rechten. De wettelijke rechten van de consument worden op geen enkele wijze beperkt of beïnvloed door de Beperkte Garantie van HP. Raadpleeg voor meer informatie de

volgende webpagina: Wettelijke garantie van de consument (www.hp.com/go/eu-legal) of u kan de website van het Europees Consumenten Centrum bezoeken (http://ec.europa.eu/consumers/solving_consumer_disputes/non-judicial_redress/ecc-net/index_en.htm). Consumenten hebben het recht om te kiezen tussen enerzijds de Beperkte Garantie van HP of anderzijds het aanspreken van de verkoper in toepassing van de wettelijke garantie.

Finlândia

HP:n rajoitettu takuu on HP:n vapaaehtoisesti antama kaupallinen takuu. HP:n myöntämästä takuusta maassanne vastaavan HP:n edustajan yhteystiedot ovat:

Suomi: HP Finland Oy, Piispankalliontie, FIN - 02200 Espoo

HP:n takuun edut ovat voimassa mahdollisten kuluttajansuojalakiin perustuvien oikeuksien lisäksi sen varalta, että tuote ei vastaa myyntisopimusta. Saat lisätietoja seuraavasta linkistä: Kuluttajansuoja (www.hp.com/go/eu-legal) tai voit käydä Euroopan kuluttajakeskuksen sivustolla (http://ec.europa.eu/consumers/solving_consumer_disputes/non-judicial_redress/ecc-net/index_en.htm). Kuluttajilla on oikeus vaatia virheen korjausta HP:n takuun ja kuluttajansuojan perusteella HP:lta tai myyjältä.

Eslovênia

Omejena garancija HP je prostovoljna trgovska garancija, ki jo zagotavlja podjetje HP. Ime in naslov poslovne enote HP, ki je odgovorna za omejeno garancijo HP v vaši državi/regiji, sta naslednja:

Slovenija: Hewlett-Packard Europe B.V., Amsterdam, Meyrin Branch, Route du Nant-d'Avril 150, 1217 Meyrin, Switzerland

Ugodnosti omejene garancije HP veljajo poleg zakonskih pravic, ki ob sklenitvi kupoprodajne pogodbe izhajajo iz dveletne garancije prodajalca v primeru neskladnosti blaga, vendar lahko na izpolnjevanje pogojev za uveljavitev pravic vplivajo različni dejavniki. Omejena garancija HP nikakor ne omejuje strankinih z zakonom predpisanih pravic in ne vpliva nanje. Za dodatne informacije glejte naslednjo povezavo: Strankino pravno jamstvo (www.hp.com/go/eu-legal); ali pa obiščite spletno mesto evropskih središč za potrošnike (http://ec.europa.eu/consumers/solving_consumer_disputes/non-judicial_redress/ecc-net/index_en.htm). Potrošniki imajo pravico izbrati, ali bodo uveljavljali pravice do storitev v skladu z omejeno garancijo HP ali proti prodajalcu v skladu z dvoletno zakonsko garancijo.

Croácia

HP ograničeno jamstvo komercijalno je dobrovoljno jamstvo koje pruža HP. Ime i adresa HP subjekta odgovornog za HP ograničeno jamstvo u vašoj državi/regiji:

Hrvatska: HP Computing and Printing d.o.o. za računalne i srodne aktivnosti, Radnička cesta 41, 10000 Zagreb

Pogodnosti HP ograničenog jamstva vrijede zajedno uz sva zakonska prava na dvogodišnje jamstvo kod bilo kojeg prodavača s obzirom na nepodudaranje robe s ugovorom o kupnji. Međutim, razni faktori mogu utjecati na vašu mogućnost ostvarivanja tih prava. HP ograničeno jamstvo ni na koji način ne utječe niti ne ograničava zakonska prava potrošača. Dodatne informacije potražite na ovoj adresi: Zakonsko jamstvo za potrošače (www.hp.com/go/eu-legal) ili možete posjetiti web-mjesto Evropskih potrošačkih centara (http://ec.europa.eu/consumers/solving_consumer_disputes/non-judicial_redress/ecc-net/index_en.htm). Potrošači imaju pravo odabrati žele li ostvariti svoja potraživanja u sklopu HP ograničenog jamstva ili pravnog jamstva prodavača u trajanju ispod dvije godine.

Letônia

HP ierobežotā garantija ir komercgarantija, kuru brīvprātīgi nodrošina HP. HP uzņēmums, kas sniedz HP ierobežotās garantijas servisa nodrošinājumu jūsu valstī:

Latvija: HP Finland Oy, PO Box 515, 02201 Espoo, Finland

HP ierobežotās garantijas priekšrocības tiek piedāvātas papildus jebkurām likumīgajām tiesībām uz pārdevēja un/vai ražotāju nodrošinātu divu gadu garantiju gadījumā, ja preces neatbilst pirkuma līgumam, tomēr šo tiesību saņemšanu var ietekmēt vairāki faktori. HP ierobežotā garantija nekādā veidā neierobežo un neietekmē patērētāju likumīgās tiesības. Lai iegūtu plašāku informāciju, izmantojiet šo saiti: Patērētāju likumīgā garantija (www.hp.com/go/eu-legal) vai arī Eiropas Patērētāju tiesību aizsardzības centra tīmekļa vietni (http://ec.europa.eu/consumers/solving_consumer_disputes/non-judicial_redress/ecc-net/index_en.htm). Patērētājiem ir tiesības izvēlēties, vai pieprasīt servisa nodrošinājumu saskaņā ar HP ierobežoto garantiju, vai arī pārdevēja sniegto divu gadu garantiju.

Lituānija

HP ribotoji garantija yra HP savanoriškai teikiama komercinė garantija. Toliau pateikiami HP bendrovių, teikiančių HP garantiją (gamintojo garantiją) jūsų šalyje, pavadinimai ir adresai:

Lietuva: HP Finland Oy, PO Box 515, 02201 Espoo, Finland

HP ribotoji garantija papildomai taikoma kartu su bet kokiomis kitomis įstatymais nustatytais teisėmis į pardavėjo suteikiamą dviejų metų laikotarpio garantiją dėl prekių atitikties pardavimo sutarčiai, tačiau tai, ar jums ši teisė bus suteikiama, gali priklausyti nuo įvairių aplinkybių. HP ribotoji garantija niekaip neapriboja ir neįtakoja įstatymais nustatytų vartotojo teisių. Daugiau informacijos rasite paspaudę šią nuorodą: Teisinė vartotojo garantija (www.hp.com/go/eu-legal) arba apsilankę Europos vartotojų centro internetinėje svetainėje (http://ec.europa.eu/consumers/solving_consumer_disputes/non-judicial_redress/ecc-net/index_en.htm). Vartotojai turi teisę prašyti atlikti techninį aptarnavimą pagal HP ribotąją garantiją arba pardavėjo teikiamą dviejų metų įstatymais nustatytą garantiją.

Estônia

HP piiratud garantii on HP poolt vabatahtlikult pakutav kaubanduslik garantii. HP piiratud garantii eest vastutab HP üksus aadressil:

Eesti: HP Finland Oy, PO Box 515, 02201 Espoo, Finland

HP piiratud garantii rakendub lisaks seaduses ettenähtud müüjapoolsele kaheaastasele garantiile, juhul kui toode ei vasta müügilepingu tingimustele. Siiski võib esineda asjaolusid, mille puhul teie jaoks need õigused ei pruugi kehtida. HP piiratud garantii ei piira ega mõjuta mingil moel tarbija seadusjärgseid õigusi. Lisateavet leiate järgmiselt lingilt: tarbija õiguslik garantii (www.hp.com/go/eu-legal) või võite külastada Euroopa tarbijakeskuste veebisaiti (http://ec.europa.eu/consumers/solving_consumer_disputes/non-judicial_redress/ecc-net/index_en.htm). Tarbijal on õigus valida, kas ta soovib kasutada HP piiratud garantiid või seadusega ette nähtud müüjapoolset kaheaastast garantiid.

Rússia

Срок службы принтера для России

Срок службы данного принтера HP составляет пять лет в нормальных условиях эксплуатации. Срок службы отсчитывается с момента ввода принтера в эксплуатацию. В конце срока службы HP рекомендует посетить веб-сайт нашей службы поддержки по адресу <http://www.hp.com/support> и/или связаться с авторизованным поставщиком услуг HP для получения рекомендаций в отношении дальнейшего безопасного использования принтера.

Garantia de Protecção Premium da HP: Declaração de garantia limitada para cartuchos de toner LaserJet

Este produto HP está garantido como livre de defeitos na matéria-prima ou de fabricação.

Esta garantia não se aplica a produtos que (a) foram reabastecidos, remodelados, recondicionados ou violados de alguma forma, que (b) experienciem problemas devido ao mal uso, armazenamento inadequado ou operação fora das especificações ambientais publicadas para o produto da impressora ou (c) exibem desgaste pelo uso comum.

Para obter serviços de garantia, devolva o produto ao local onde o adquiriu (com uma descrição por escrito do problema e amostras de impressão) ou entre em contato com o suporte ao cliente HP. A HP, a seu critério, substituirá os produtos cujo defeito for comprovado ou reembolsará o preço de compra.

NA MEDIDA EM QUE PERMITIDO PELA LEGISLAÇÃO LOCAL, A GARANTIA ACIMA É EXCLUSIVA E NENHUMA OUTRA GARANTIA OU CONDIÇÃO, SEJA ESCRITA OU VERBAL, ESTÁ EXPRESSA OU IMPLÍCITA. A HP ISENTA-SE ESPECIFICAMENTE DE QUAISQUER GARANTIAS OU CONDIÇÕES IMPLÍCITAS DE COMERCIALIZAÇÃO, QUALIDADE SATISFATÓRIA E ADEQUAÇÃO A UMA FINALIDADE ESPECÍFICA.

ATÉ ONDE PERMITIDO PELA LEI LOCAL, EM HIPÓTESE ALGUMA A HP OU SEUS FORNECEDORES SERÃO RESPONSABILIZADOS POR DANOS DIRETOS, ESPECIAIS, CONSEQUENCIAIS, INCIDENTAIS (INCLUINDO A PERDA DE LUCROS OU DADOS) OU OUTROS, SEJA POR CONTRATO, ATO ILÍCITO OU OUTRA FORMA.

OS TERMOS DE GARANTIA CONTIDOS NESTA DECLARAÇÃO, EXCETO NA EXTENSÃO MÁXIMA PERMITIDA PELA LEGISLAÇÃO, NÃO EXCLUEM, RESTRINGEM NEM MODIFICAM OS DIREITOS LEGAIS OBRIGATÓRIOS APLICÁVEIS À VENDA DESTE PRODUTO A VOCÊ. OS TERMOS DA GARANTIA COMPLEMENTAM OS DIREITOS LEGAIS OBRIGATÓRIOS.

Declaração de garantia limitada do kit de manutenção e de consumíveis de longa duração

Este produto HP é garantido contra defeitos de materiais e de fabricação até antes de a) a impressora apresentar um indicador de fim da vida útil no painel de controle ou b) dentro do período de vigência da garantia da impressora. Kits de manutenção preventiva de substituição ou produtos LLCs possuem uma garantia limitada de 90 dias somente para peças, a partir da data de compra mais recente.

Esta garantia não se aplica a produtos que (a) tenham sido recondicionados, remanufaturados ou alterados de qualquer maneira, (b) tenham apresentado problemas resultantes de erros de utilização, armazenamento inadequado ou operação fora das especificações ambientais publicadas para a impressora ou (c) exibirem desgaste de utilização normal.

Para obter serviços de garantia, devolva o produto ao local de compra (com uma descrição por escrito do problema) ou entre em contato com o atendimento ao cliente da HP. Caberá à HP optar por substituir os produtos comprovadamente defeituosos ou reembolsar seu preço de compra.

NA MEDIDA EM QUE PERMITIDO PELA LEGISLAÇÃO LOCAL, A GARANTIA MENCIONADA ACIMA É EXCLUSIVA, E NENHUMA OUTRA GARANTIA, ESCRITA OU ORAL, SERÁ EXPRESSA OU IMPLÍCITA. A HP SE ISENTA ESPECIFICAMENTE DE QUAISQUER GARANTIAS OU CONDIÇÕES IMPLÍCITAS DE COMERCIALIZAÇÃO, QUALIDADE SATISFATÓRIA E ADEQUAÇÃO A UMA FINALIDADE ESPECÍFICA.

ATÉ ONDE PERMITIDO PELA LEI LOCAL, EM HIPÓTESE ALGUMA A HP OU SEUS FORNECEDORES SERÃO RESPONSABILIZADOS POR DANOS DIRETOS, ESPECIAIS, CONSEQUENCIAIS, INCIDENTAIS (INCLUINDO A PERDA DE LUCROS OU DADOS) OU OUTROS, SEJA POR CONTRATO, ATO ILÍCITO OU OUTRA FORMA.

OS TERMOS DE GARANTIA CONTIDOS NESTA DECLARAÇÃO, EXCETO NA EXTENSÃO MÁXIMA PERMITIDA PELA LEGISLAÇÃO, NÃO EXCLUEM, RESTRINGEM OU MODIFICAM OS DIREITOS LEGAIS OBRIGATÓRIOS APLICÁVEIS À VENDA DESTE PRODUTO A VOCÊ. OS TERMOS DA GARANTIA COMPLEMENTAM OS DIREITOS LEGAIS OBRIGATÓRIOS.

Impressora com segurança dinâmica ativada

Esta impressora destina-se a funcionar apenas com tinteiros que tenham um chip da HP novo ou reutilizado. Um chip da HP reutilizado permite a utilização de tinteiros reutilizados, recondicionados e reciclados.

A impressora utiliza medidas de segurança dinâmica para bloquear tinteiros que usem um chip de terceiros. A eficácia das medidas de segurança dinâmica será mantida por atualizações de firmware periódicas fornecidas através da Internet, que irão bloquear tinteiros que funcionavam anteriormente.

As atualizações podem melhorar, aumentar ou alargar a funcionalidade e as características da impressora, proteger contra ameaças à segurança e cumprir outras finalidades, mas estas atualizações também podem impedir que tinteiros que usem um chip de terceiros funcionem na impressora, incluindo tinteiros que funcionam atualmente. A não ser que esteja registado em determinados programas da HP, como o Instant Ink, ou que utilize outros serviços que exijam atualizações automáticas de firmware online, a maioria das impressoras HP pode ser configurada para receber atualizações automaticamente ou com uma notificação que lhe permite escolher se quer atualizar ou não. Para obter mais informação sobre segurança dinâmica e como configurar atualizações de firmware online, acesse a www.hp.com/learn/ds.

Política da HP para suprimentos não HP

A HP não pode recomendar o uso de cartuchos de toner de outros fabricantes, sejam eles novos ou recondicionados.



NOTA: No caso de impressoras HP, o uso de cartuchos de toner fabricados por terceiros ou de cartuchos de toner recarregados não afeta a garantia ao cliente nem qualquer contrato de suporte da HP com o cliente. Entretanto, se a falha ou dano no produto for atribuído ao uso de um cartucho de toner recarregado ou não HP, a HP cobrará taxas padrão de material e de tempo de serviço com relação ao produto com essa falha ou dano específico.

Website antifalsificações HP

Acesse www.hp.com/go/anticounterfeit ao instalar um cartucho HP e o painel de controle exibirá uma mensagem indicando se o cartucho não é fabricado pela HP. A HP determinará se o cartucho é original ou não e tomará as medidas adequadas para resolver o problema.

Seu cartucho pode não ser um HP original se você perceber o seguinte:

- A página de status dos suprimentos indica que um suprimento de um fabricante que não a HP foi instalado.
- Ocorrerem muitos problemas com o cartucho.
- O cartucho não apresenta a aparência normal (por exemplo, a embalagem é diferente das embalagens HP).

Dados armazenados no cartucho de toner

Os cartuchos de impressão da HP usados com esse produto contêm um chip de memória que ajuda na operação do produto.

Além disso, este chip de memória coleta um conjunto limitado de informações sobre o uso do produto, que pode incluir o seguinte: a data em que o cartucho de toner foi instalado pela primeira vez, a data em que o cartucho de toner foi usado pela última vez, o número de páginas impressas usando o cartucho de toner, a cobertura de página, os modos de impressão usados, quaisquer erros de impressão que possam ter ocorrido e o modelo do produto. Essas informações ajudam a HP a projetar produtos futuros que atendam às necessidades de impressão dos clientes.

Os dados coletados do chip de memória do cartucho de toner não contêm informações que possam ser usadas para identificar um cliente ou usuário do cartucho ou do produto.

A HP coleta uma amostra dos chips de memória de cartuchos de toner devolvidos ao programa gratuito de devolução e reciclagem da HP (HP Planet Partners: www.hp.com/hprecycle). Os chips de memória dessa amostra são lidos e analisados para melhorar os produtos futuros da HP. Os parceiros da HP que auxiliam na reciclagem desse cartucho de toner também poderão ter acesso a esses dados.

Qualquer empresa de terceiros que possua o cartucho de toner poderá ter acesso às informações anônimas no chip de memória.

Acordo de licença de usuário final

LEIA COM ATENÇÃO ANTES DE USAR ESTE EQUIPAMENTO DE SOFTWARE: Este Contrato de Licença do Usuário Final ("EULA") é um contrato legal entre (a) você (seja pessoa física ou jurídica) e (b) a HP Inc. ("HP") regendo o uso do aplicativo Sign-In Once instalado em, ou disponibilizado pela HP para uso com, seu dispositivo de impressão (o "Software").

Uma correção ou um adendo a este EULA pode acompanhar o Produto HP.

OS DIREITOS NO SOFTWARE SÃO OFERECIDOS SOMENTE SOB A CONDIÇÃO DE QUE VOCÊ ACEITA TODOS OS TERMOS E CONDIÇÕES DESTE. AO INSTALAR, COPIAR, BAIXAR OU DE OUTRA FORMA USAR O SOFTWARE, VOCÊ CONCORDA COM OS TERMOS DESTE EULA. SE VOCÊ NÃO ACEITAR ESSES TERMOS DE LICENÇA, SUA ÚNICA SOLUÇÃO SERÁ INTERROMPER IMEDIATAMENTE O USO DO SOFTWARE E DESINSTALAR O PRODUTO DO DISPOSITIVO.

ESTE EULA É UM CONTRATO GLOBAL E NÃO É ESPECÍFICO PARA QUALQUER PAÍS EM PARTICULAR, ESTADO OU TERRITÓRIO. SE VOCÊ TIVER ADQUIRIDO O SOFTWARE COMO UM CONSUMIDOR, DENTRO DA RESPECTIVA DEFINIÇÃO LEGAL DE CONSUMIDOR EM SEU PAÍS, ESTADO OU TERRITÓRIO, ENTÃO, NÃO OBSTANTE ALGO EM CONTRÁRIO NESTE EULA, NADA NESTE EULA AFETA QUAISQUER DIREITOS OU RECURSOS LEGAIS NÃO EXCLUÍVEIS QUE VOCÊ POSSA TER EM TAL LEGISLAÇÃO DO CONSUMIDOR, E ESTE EULA ESTÁ SUJEITO A ESSES DIREITOS E RECURSOS. CONSULTE A SEÇÃO 17 PARA OBTER MAIS INFORMAÇÕES SOBRE SEUS DIREITOS DE CONSUMIDOR.

1. **CONCESSÃO DE LICENÇA.** A HP lhe concede os seguintes direitos, contanto que aceite todos os termos e condições deste EULA. Caso você esteja representando uma entidade ou organização, os mesmos termos e condições desta seção 1 também serão aplicáveis com relação ao uso, cópia e armazenamento do Software nos dispositivos da sua respectiva pessoa ou organização.
 - a. **Uso.** É permitido usar uma cópia do Software no dispositivo somente com o objetivo de acessar e usar o Software. Você não pode separar as partes componentes do Software para uso em mais de um dispositivo. Você não tem o direito de distribuir o software, nem tem o direito de modificar o Software do produto ou desativar qualquer licenciamento ou recurso de controle do Software. É permitido carregar o Software na memória temporária (RAM) de seu dispositivo para fins de uso do Software.
 - b. **Armazenamento.** Você pode copiar o Software para a memória local ou dispositivo de armazenamento do seu dispositivo.
 - c. **Cópia.** Você pode arquivar ou fazer cópias de backup do Software, contanto que as cópias contenham todos os avisos de propriedade do Software original e sejam usadas apenas para fins de backup.
 - d. **Reserva de Direitos.** A HP e seus fornecedores se reservam todos os direitos não expressamente garantidos a você neste EULA.

- e. Freeware. Independentemente dos termos e condições deste EULA, a totalidade ou qualquer parte do Software que constitua software que não seja de propriedade da HP ou software fornecido sob licença pública por terceiros ("Freeware") poderá ser licenciada para você de acordo com os termos e condições de um contrato de licença de software ou outra documentação que acompanhe esse Freeware no momento do download, instalação ou uso do Freeware. O uso do Freeware deverá ser regido integralmente pelos termos e condições dessa licença.
- 2. ATUALIZAÇÕES.** Para usar um Software identificado como atualização, você deve primeiro estar licenciado para o Software original identificado pela HP como elegível para a atualização. Após a atualização, você não poderá mais usar o Software original que formava a base de sua elegibilidade para atualização.
- 3. SOFTWARE ADICIONAL.** Este EULA se aplica às atualizações ou aos suplementos do Software original fornecido pela HP, a não ser que a HP forneça outros termos com a atualização ou o suplemento. Em caso de conflito entre esses termos, prevalecerão os outros termos.
- 4. TRANSFERÊNCIA.**
- a. Terceiros. O usuário inicial do Software poderá fazer uma transferência única do Software para outro usuário final. Toda transferência deverá incluir todas as partes componentes, mídias, materiais impressos, este EULA e, se aplicável, o Certificado de Autenticidade. A transferência não poderá ser indireta, como uma consignação. Antes da transferência, o usuário final que recebe o produto transferido deverá aceitar todos os termos deste EULA. Mediante a transferência do Software, sua licença será automaticamente terminada.
- b. Restrições. Você não pode alugar ou emprestar o Software ou usar o Software para uso em compartilhamento comercial ou em um escritório. Você não pode sublicenciar, atribuir ou transferir a licença ou o Software, exceto conforme expressamente indicado neste EULA.
- 5. DIREITOS DE PROPRIEDADE.** A HP ou seus fornecedores possuem todos os direitos de propriedade intelectual do Software e da documentação do usuário, e esses direitos estão protegidos por lei, incluindo, entre outros, as leis de direito autoral, segredo comercial e marcas comerciais dos Estados Unidos, além de outras leis e cláusulas de tratados internacionais correspondentes. Você não deverá remover nenhuma identificação de produto, aviso de copyright ou restrição proprietária do Software.
- 6. LIMITAÇÃO DE ENGENHARIA REVERSA.** Você não pode realizar engenharia reversa, descompilar ou desmontar o Software, exceto, e apenas até o alcance indicado, caso o direito de fazer isso seja considerado por uma lei aplicável, apesar dessa limitação, ou esteja expressamente mencionado neste EULA.
- 7. VIGÊNCIA.** Este EULA permanecerá em vigor a menos que rescindido ou não aprovado. Este EULA também será rescindido nas condições definidas em outro ponto do EULA ou se você não cumprir algum termo ou alguma condição deste EULA.
- 8. CONFIGURAÇÃO DA CONTA.**
- a. Você deve registrar e estabelecer uma conta com o ID HP para usar o Software. É de sua responsabilidade obter e manter todos os equipamentos, serviços e software necessários para acesso e uso da conta de ID HP, quaisquer aplicativos vinculados por meio deste software e seu(s) dispositivo(s), além de pagar quaisquer gastos aplicáveis.
- b. **VOCÊ É TOTAL E EXCLUSIVAMENTE RESPONSÁVEL PELA MANUTENÇÃO DA CONFIDENCIALIDADE DE QUAISQUER NOMES DE USUÁRIO E SENHAS COLETADOS PELO SOFTWARE.** Você deve notificar a HP imediatamente a respeito de qualquer uso não autorizado da sua conta de ID HP ou de qualquer outra violação de segurança relacionada a este Software ou com o(s) dispositivo(s) no qual está(ão) instalado(s).

9. **AVISO DE COLETA DE DADOS.** A HP pode coletar nomes de acesso, senhas, endereços IP de dispositivos e/ou outras informações de autenticação utilizadas por você para acessar o ID HP e os vários aplicativos conectados por meio deste Software. A HP pode usar esses dados para otimizar o desempenho do Software com base nas preferências do usuário, fornecer suporte e manutenção e assegurar a segurança e a integridade do software. Você pode ler mais sobre a coleta de dados nas seções intituladas "Quais dados coletamos" e "Como usamos dados" na [Declaração de Privacidade HP](#).
10. **ISENÇÃO DE RESPONSABILIDADE SOBRE GARANTIAS.** NA MEDIDA DO PERMITIDO PELA LEGISLAÇÃO APLICÁVEL, A HP E SEUS FORNECEDORES FORNECEM O SOFTWARE "COMO ESTÁ" E COM TODAS AS FALHAS, E PELO PRESENTE ISENTAM-SE DE RESPONSABILIDADE POR TODAS AS OUTRAS GARANTIAS, DEVERES E CONDIÇÕES, SEJAM EXPRESSAS, IMPLÍCITAS OU LEGAIS, INCLUINDO, MAS SEM LIMITAÇÃO, GARANTIAS: (i) DO TÍTULO E NÃO VIOLAÇÃO; (ii) DA COMERCIALIZAÇÃO; (iii) DE ADEQUAÇÃO PARA FINALIDADE ESPECÍFICA; (iv) DE QUE O SOFTWARE FUNCIONARÁ COM SUPRIMENTOS OU ACESSÓRIOS QUE NÃO SEJAM DA HP; E (v), DA AUSÊNCIA DE VÍRUS, TUDO COM RELAÇÃO AO SOFTWARE. Alguns estados/algumas jurisdições não permitem a exclusão de garantias implícitas ou limitações na duração dessas garantias, portanto, a isenção de responsabilidades pode não se aplicar a você.
11. **LIMITAÇÃO DE RESPONSABILIDADE.** Sujeito à legislação local, excluindo qualquer dano que possa ocorrer, a responsabilidade total da HP e de seus fornecedores sob qualquer provisão deste EULA e sua solução exclusiva para o supracitado estará limitada à quantia máxima realmente paga por você separadamente pelo Software, ou US\$ 5,00. NA MEDIDA DO PERMITIDO PELA LEGISLAÇÃO APLICÁVEL, EM NENHUMA SITUAÇÃO A HP OU SEUS FORNECEDORES SERÃO RESPONSÁVEIS POR QUAISQUER DANOS ESPECIAIS, INCIDENTAIS, INDIRETOS OU DECORRENTES, SEJAM QUAIS FOREM (INCLUINDO, MAS SEM LIMITAÇÃO, DANOS POR LUCROS CESSANTES, POR PERDA DE INFORMAÇÕES CONFIDENCIAIS OU DE OUTRAS INFORMAÇÕES, PELA INTERRUPTÃO DOS NEGÓCIOS, POR ACIDENTES PESSOAIS OU PELA PERDA DE PRIVACIDADE), RESULTANTES DE, OU DE ALGUMA FORMA RELACIONADOS A, UTILIZAÇÃO OU INCAPACIDADE DE UTILIZAR O SOFTWARE, OU DE QUALQUER OUTRA FORMA RELACIONADO A QUALQUER PROVISÃO DESTES EULA, MESMO SE A HP OU QUALQUER DE SEUS FORNECEDORES TIVEREM SIDO AVISADOS DA POSSIBILIDADE DE TAIS DANOS OCORREREM E MESMO SE A SOLUÇÃO PROPOSTA FALHAR EM SEU PROPÓSITO ESSENCIAL. Alguns estados/jurisdições não permitem a exclusão de danos incidentais ou decorrentes, portanto a limitação ou exclusão acima pode não ser aplicável a você.
12. **CLIENTES DO GOVERNO DOS EUA.** Em conformidade com FAR 12.211 e 12.212, Software para Computador Comercial, Documentação de Software para Computador e Dados Técnicos para itens comerciais são licenciados para o Governo dos Estados Unidos sob licença comercial padrão da HP.
13. **CONFORMIDADE COM AS LEIS DE EXPORTAÇÃO.** Você deverá atuar em conformidade com todas as leis e regulamentos dos Estados Unidos da América e de outros países ("Leis de Exportação") para garantir que o Software não seja (1) exportado, direta ou indiretamente, em desacordo com as Leis de Exportação; ou (2) sejam usados para qualquer finalidade proibida pelas Leis de Exportação, incluindo, sem limitação, a proliferação de armas nucleares, químicas ou biológicas.
14. **CAPACIDADE E AUTORIDADE PARA CONTRATAR.** Você declara que possui idade legal suficiente (maioridade) na jurisdição de sua residência e, se aplicável, está devidamente autorizado por seu empregador a dar início a esse contrato em nome dele.
15. **LEGISLAÇÃO VIGENTE.** Este EULA é regido pela leis do estado da Califórnia, EUA
16. **CONTRATO COMPLETO.** A não ser que você tenha assinado um acordo de licença separado para o Software, este EULA (incluindo seus adendos e correções que acompanham o Produto HP) é o contrato na íntegra entre você e a HP em relação ao Software e substitui todas as comunicações, propostas e representações, anteriores ou contemporâneas, verbais ou por escrito, em relação ao Software ou a qualquer outro assunto coberto por este EULA. No caso de os termos de quaisquer políticas ou programas da HP para serviços de suporte entrarem em conflito com os termos deste EULA, os termos deste EULA prevalecerão.

17. **Direitos de consumidor.** Os consumidores em alguns países, estados ou territórios podem ter o benefício de determinados direitos e recursos legais sob a legislação do consumidor, em respeito dos quais a responsabilidade da HP não pode ser excluída ou limitada legalmente. Se você tiver adquirido o software como um cliente dentro da respectiva definição legal de consumidor em seu país, estado ou território, as provisões deste EULA (incluindo os avisos de garantia, limitações e exclusões de responsabilidade) devem ser lidas sujeitas à lei aplicável e aplicadas somente à extensão máxima permitida por essa lei aplicável.

Consumidores australianos: Se você adquiriu o software como um consumidor dentro da definição da “Lei do consumidor australiano” sob o Ato 2010 (Cth) de Competição e Consumidor Australiano, então apesar de qualquer outra provisão deste EULA:

- a. o software é fornecido com garantias que não podem ser excluídas sob a Lei do consumidor australiano, incluindo que produtos terão qualidade aceitável e serviços serão fornecidos com o cuidado e habilidade devidos. Você tem direito a uma reposição ou reembolso no caso de uma falha grave e compensação por outras perdas e danos razoavelmente previsíveis. Você também tem direito a ter o software reparado ou substituído caso ele não seja de qualidade aceitável e caso a falha não chegue a ser grave
- b. nada neste EULA exclui, restringe ou modifica qualquer direito ou recurso, ou qualquer garantia, ou outro termo ou condição implicado ou imposto pela lei do consumidor australiano, que não possa ser excluído ou limitado legalmente; e
- c. as vantagens fornecidas a você pelas garantias expressas neste EULA estão em conjunto com outros direitos e recursos disponíveis a você sob a lei do consumidor australiano. Seus direitos sob a lei do consumidor australiano prevalecem à extensão de que eles sejam inconsistentes com quaisquer limitações contidas na garantia expressa.

O Software pode ser capaz de reter dados gerados pelo usuário. A HP pelo presente fornece aviso de que se HP reparar o Software, esse reparo pode resultar em perda de dados. À extensão máxima permitida pela lei, as limitações e exclusões de responsabilidade da HP neste EULA aplicam-se em respeito a qualquer perda de dados.

Se você achar que deve receber qualquer garantia sob este acordo ou qualquer um dos recursos acima, entre em contato com a HP:

Tabela A-1

HP PPS Australia Pty Ltd
Building F, 1 Homebush Bay Drive
Rhodes, NSW 2138
Austrália

Para iniciar uma solicitação de suporte ou reivindicação de garantia, ligue para 13 10 47 (dentro da Austrália) ou +61 2 8278 1039 (se estiver ligando internacionalmente) ou acesse www.hp.com.au e selecione a opção "Support" (Suporte) para obter as opções mais atuais de atendimento ao cliente.

Se você for um consumidor dentro da definição da Lei de Consumidor Australiano e estiver comprando o software ou garantia e serviços de suporte para o software, que não são ordinariamente adquiridos para uso ou consumo pessoal, doméstico ou do lar, então apesar de qualquer outra provisão deste EULA, a HP limita sua responsabilidade sobre falha para estar de acordo com uma garantia de consumidor conforme a seguir:

- a. fornecimento de garantia ou serviços de suporte para o Software: para um ou mais destes procedimentos: reformecimento dos serviços ou pagamento dos custos de ter os serviços reformecidos;

- b. fornecimento do Software: para um ou mais dos seguintes: substituição do Software ou do fornecimento de software equivalente; reparo do Software; pagamento dos custos de substituição do Software ou de obtenção de Software equivalente; ou pagamento dos custos de ter o Software reparado; e
- c. caso contrário, à extensão máxima permitida pela lei.

Consumidores neozelandeses: Na Nova Zelândia, o Software é fornecido com garantias que não podem ser excluídas sob Ato 1993 de Garantias do Consumidor. Na Nova Zelândia, a Transação do Consumidor significa uma transação envolvendo uma pessoa que comprou produtos para uso ou consumo pessoais, doméstico ou do lar e não para o fim empresarial. Os consumidores neozelandeses adquirindo itens para uso pessoal, doméstico, no lar ou para consumo e não para fins comerciais (“consumidores neozelandeses”) têm direito a reparo, substituição ou reembolso em caso de falha e compensação por outras perdas ou danos razoavelmente previsíveis. Um consumidor neozelandês (como definido acima) pode recuperar os custos de devolução do produto ao lugar da compra se houver uma quebra da lei do consumidor neozelandês; além disso, se o custo de devolução dos produtos para HP for significativo para o novo consumidor neozelandês, então a HP coletará tais produtos pagando esses custos. Onde qualquer suprimento de produtos ou serviços for para fins comerciais, você concorda que o Ato 1993 das Garantias do Consumidor não se aplica e que dada a natureza e valor da transação, isso é justo e razoável.

© Copyright 2019 HP Development Company, L.P.

As informações contidas neste documento estão sujeitas a alterações sem aviso prévio. Todos os outros nomes de produtos aqui mencionados podem ser marcas comerciais de suas respectivas empresas. Na extensão permitida pela lei aplicável, as únicas garantias para produtos e serviços da HP são as estabelecidas nas declarações de garantia expressa que acompanham tais produtos e serviços. Nenhuma parte deste documento deve ser interpretada como garantia adicional. Na extensão permitida pela lei aplicável, a HP não será responsável por omissões, erros técnicos ou erros editoriais contidos neste documento.

Version: Abril de 2019

Serviço de garantia de auto-reparo do cliente

Os produtos HP são projetados com muitas peças de auto-reparo do cliente (Customer Self Repair, CSR) para minimizar o tempo de reparo e permitir maior flexibilidade na substituição de peças com defeito. Se durante o período de diagnóstico a HP identificar que o reparo pode ser feito com uma peça CSR, ela enviará essa peça diretamente a você para substituição. Existem duas categorias de peças CSR: 1) Peças cujo auto-reparo do cliente é obrigatório. Se você pedir que a HP troque essas peças, será cobrado pelos custos de deslocamento e mão-de-obra relativos à execução desse serviço. 2) Peças cujo auto-reparo do cliente é opcional. Essas peças também são destinadas ao auto-reparo do cliente. Porém, se você pedir que a HP as substitua, isso poderá ser feito sem custo adicional, de acordo com o tipo de serviço de garantia designado ao seu produto.

Com base na disponibilidade e de acordo com a localização geográfica, as peças CSR serão enviadas com entrega prevista para o dia útil seguinte. É possível oferecer entregas para o mesmo dia ou num prazo de quatro horas, por um custo adicional e de acordo com a localização geográfica. Caso precise de ajuda, você pode ligar para o Centro de Suporte Técnico HP, que um técnico o ajudará por telefone. A HP especifica, nos materiais enviados com uma peça CSR de reposição, se a peça correspondente com defeito deverá ser devolvida à HP. Nos casos em que é preciso devolver a peça com defeito à HP, você deverá enviar essa peça defeituosa dentro de um prazo definido, em geral cinco (5) dias úteis. A peça com defeito deverá ser devolvida juntamente com a documentação associada constante no material de remessa fornecido. Caso você não devolva a peça com defeito, a HP poderá lhe cobrar pela reposição. No caso de um auto-reparo do cliente, a HP pagará todas as despesas de remessa e devolução de peças, e determinará o courier/transportadora a ser usado(a).

Assistência ao cliente

Obtenha suporte por telefone no seu país/região	Os números de telefones por país/região estão no folheto que vem na caixa junto com o produto ou em www.hp.com/support/ .
Tenha em mãos o nome do produto, o número de série, a data da aquisição e a descrição do problema	
Obtenha suporte 24 horas via Internet e baixe utilitários de software e drivers	www.hp.com/support/ljmf4101-4104
Solicite acordos de manutenção e serviços adicionais da HP	www.hp.com/go/carepack
Registrar seu produto	www.register.hp.com

B Programa de proteção ambiental

Proteção ambiental

A HP tem o compromisso de fornecer produtos de qualidade de uma maneira ambientalmente segura. Este produto foi projetado com vários atributos para minimizar impactos ambientais.

Produção de ozônio

As emissões aéreas de ozônio para este produto foram medidas de acordo com um protocolo padronizado* e quando esses dados de emissão são aplicados a um cenário de alto uso antecipado em um espaço de trabalho profissional**, a HP determinou que não há um valor considerável de ozônio gerado durante a impressão e os níveis estão certos dentro dos padrões e diretrizes de qualidade de ar em ambiente interno atuais.

* O método de teste para a determinação de emissões de dispositivos de cópia em relação à obtenção da etiqueta ambiental para dispositivos de escritório com função de impressão; DE-UZ 205 – BAM, janeiro de 2018

** Com base na concentração de ozônio ao imprimir 2 horas por dia em uma sala de 30,6 metros cúbicos com uma taxa de ventilação de 0,68 trocas de ar por hora com suprimentos de impressão HP

Consumo de energia

O consumo de energia elétrica cai significativamente no modo Pronto, Inatividade ou Desligado. Isso não só preserva os recursos naturais, como também economiza dinheiro, sem afetar o alto desempenho deste produto. Os equipamentos de impressão e imagem da HP marcados com o logotipo ENERGY STAR® estão de acordo com as especificações ENERGY STAR da U.S. Environmental Protection Agency para equipamentos de processamento de imagem. Esta marca aparece nos equipamentos de processamento de imagens com certificação ENERGY STAR:



Mais informações sobre modelos de equipamentos de processamento de imagens com certificação ENERGY STAR estão listadas em:

www.hp.com/go/energystar

Consumo de toner

O EconoMode utiliza uma quantidade menor de toner, podendo assim aumentar a vida útil do cartucho de impressão. A HP não recomenda o uso contínuo do EconoMode. Se o EconoMode for usado continuamente, o suprimento de toner pode durar mais do que as partes mecânicas do cartucho de impressão. Se a qualidade da impressão começar a diminuir e não for mais satisfatória, avalie a possibilidade de substituir o cartucho de impressão.

Uso do papel

O recurso de duplexação (manual ou automático) e impressão N+ (várias páginas impressas em uma única página) deste produto pode reduzir o uso de papel e as demandas resultantes de recursos naturais.

Plástico

As peças plásticas com mais de 25 gramas possuem marcas, de acordo com os padrões internacionais, para facilitar a identificação de plásticos para reciclagem no fim da vida útil do produto.

Suprimentos para impressão da HP LaserJet

Os suprimentos originais da HP foram projetados com o meio ambiente em mente. A HP facilita a economia de recursos e papel ao imprimir. E, quando terminarem, a reciclagem é fácil e gratuita.¹

Todos os cartuchos HP devolvidos ao programa HP Planet Partners passam por um processo de reciclagem de várias fases onde materiais são separados e refinados para uso como matéria-prima em novos cartuchos originais da HP e produtos diários. Cartuchos não originais da HP devolvidos por meio do programa HP Planet Partners são enviados para um aterro, e a HP nunca recarrega ou revende cartuchos originais da HP.

Para participar do programa HP Planet Partners de devolução e reciclagem, acesse www.hp.com/hprecycle. Selecione seu país/região para obter informações sobre como devolver suprimentos de impressão HP. Informações e instruções sobre o programa em diferentes idiomas também são incluídas em todos os novos pacotes de cartuchos de impressão HP LaserJet.

¹ A disponibilidade do programa varia. Para obter mais informações, acesse www.hp.com/hprecycle.

Papel

Este produto pode usar papéis reciclados e leves (EcoFFICIENT™), desde que eles atendam às diretrizes descritas no *HP LaserJet Printer Family Print Media Guide* (Guia de mídia de impressão da família de impressoras HP LaserJet). Este produto é adequado para o uso de papéis reciclados e leves (EcoFFICIENT™), de acordo com a norma EN12281:2002.

Restrições materiais

Este produto HP não contém mercúrio adicionado.

Informações sobre bateria

Este produto pode conter uma bateria de:

- Lítio de policarbono monofluoreto (tipo BR) ou
- Lítio-dióxido de manganês (tipo CR)

que pode exigir tratamento especial no final da vida útil.

 **NOTA:** OBSERVAÇÃO apenas para tipo CR: Material com percloratos – manuseio especial pode ser necessário. Consulte <http://dtsc.ca.gov/hazardouswaste/perchlorate>.

Gramatura: ~3 g

Localização: Na placa-mãe

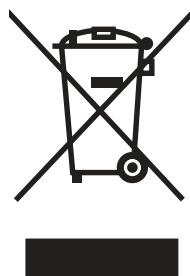
Removível pelo usuário: Não



廢電池請回收

Para informações sobre reciclagem, você pode entrar em contato com <http://www.hp.com/recycle> ou com suas autoridades locais ou com a Electronics Industries Alliance em <http://www.eiae.org>.

Descarte de equipamentos não usados pelos usuários (União Europeia, Reino Unido e Índia)



Este símbolo indica que você não deve descartar o produto com o lixo doméstico. Em vez disso, você deve proteger a saúde e o ambiente, devolvendo o equipamento que já não está mais em uso para um ponto de coleta designado para a reciclagem de equipamentos eletroeletrônicos. Para obter mais informações, entre em contato com o serviço de descarte de lixo doméstico ou visite: www.hp.com/recycle.

Reciclagem de hardware eletrônico

A HP incentiva seus clientes a reciclar o hardware eletrônico usado. Para obter mais informações sobre programas de reciclagem, visite: www.hp.com/recycle.

Informações para reciclagem de hardware no Brasil



Não descarte o produto eletrônico em lixo comum

Este produto eletrônico e seus componentes não devem ser descartados no lixo comum, pois embora estejam em conformidade com padrões mundiais de restrição a substâncias nocivas, podem conter, ainda que em quantidades mínimas, substâncias impactantes ao meio ambiente. Ao final da vida útil deste produto, o usuário deverá entregá-lo à HP. A não observância dessa orientação sujeitará o infrator às sanções previstas em lei.

Após o uso, as pilhas e/ou baterias dos produtos HP deverão ser entregues ao estabelecimento comercial ou rede de assistência técnica autorizada pela HP.

Para maiores informações, inclusive sobre os pontos de recebimento, acesse:

www.hp.com.br/reciclar

WEEE (Turquia)

Türkiye Cumhuriyeti: AEEE Yönetmeliğine Uygundur

Substâncias químicas

A HP tem o compromisso de oferecer a seus clientes informações sobre as substâncias químicas em nossos dispositivos, conforme o necessário para cumprir os requisitos legais, como o REACH (Regulation EC No 1907/2006 of the European Parliament and the Council). Um relatório de informações químicas sobre este produto pode ser encontrado no site: www.hp.com/go/reach.

Dados de alimentação elétrica conforme o Regulamento 1275/2008 da União Europeia e respectivos Regulamentos e Leis do Reino Unido

Para obter dados avançados de produto, incluindo o consumo de energia do produto em espera em rede caso todas as portas de rede com cabo estejam conectadas e todas as portas de rede sem fio estejam ativadas, consulte a seção P14 'Informações adicionais' da Declaração ECO de TI do produto em www.hp.com/hpinfo/globalcitizenship/environment/productdata/itecodesktop-pc.html.

Informações do usuário sobre SEPA Ecolabel (China)

中国环境标识认证产品用户说明

噪声大于 63.0 dB(A)的办公设备不宜放置于办公室内，请在独立的隔离区域使用。

如需长时间使用本产品或打印大量文件，请确保在通风良好的房间内使用。

如您需要确认本产品处于零能耗状态，请按下电源关闭按钮，并将插头从电源插座断开。

您可以使用再生纸，以减少资源耗费。

A etiqueta de regulamentação da implementação na energia da China para impressora, fax e copiadora

依据“复印机、打印机和传真机能源效率标识实施规则”，本打印机具有中国能效标签。根据“复印机、打印机和传真机能效限定值及能效等级”（“GB21521”）决定并计算得出该标签上所示的能效等级和 TEC（典型能耗）值。

1. 能效等级

能效等级分为三个等级，等级 1 级能效最高。根据产品类型和打印速度标准决定能效限定值。

2. 能效信息

2.1 LaserJet 打印机和高性能喷墨打印机

- 典型能耗

典型能耗是正常运行 GB21521 测试方法中指定的时间后的耗电量。此数据表示为每周千瓦时 (kWh)。

标签上所示的能效数字按涵盖根据“复印机、打印机和传真机能源效率标识实施规则”选择的登记装置中所有配置的代表性配置测定而得。因此，本特定产品型号的实际能耗可能与标签上所示的数据不同。

有关规格的详细信息, 请参阅 GB21521 标准的当前版本。

Declaração de restrição de substâncias perigosas (Índia)

This product, as well as its related consumables and spares, complies with the reduction in hazardous substances provisions of the "India E-waste Rule 2016." It does not contain lead, mercury, hexavalent chromium, polybrominated biphenyls or polybrominated diphenyl ethers in concentrations exceeding 0.1 weight % and 0.01 weight % for cadmium, except where allowed pursuant to the exemptions set in Schedule 2 of the Rule.

Tabela de conteúdo (China)

产品中有害物质或元素的名称及含量

The Table of Hazardous Substances/Elements and their Content

根据中国《电器电子产品有害物质限制使用管理办法》

As required by China's Management Methods for Restricted Use of Hazardous Substances in Electrical and Electronic Products



部件名称 Part Name	有害物质 Hazardous Substances					
	铅 Lead (Pb)	汞 Mercury (Hg)	镉 Cadmium (Cd)	六价铬 Hexavalent Chromium (Cr(VI))	多溴联苯 Polybrominated biphenyls (PBB)	多溴二苯醚 Polybrominated diphenyl ethers (PBDE)
打印引擎	X	O	O	O	O	O
复印机组件	X	O	O	O	O	O
控制面板	X	O	O	O	O	O
塑料外壳	O	O	O	O	O	O
格式化板组件	X	O	O	O	O	O
碳粉盒	X	O	O	O	O	O

表格依据SJ/T 11364 的规定编制。

This form has been prepared in compliance with the provisions of SJ/T 11364.

O: 表示该有害物质在该部件所有均质材料中的含量均在GB/T 26572 规定的限量要求以下。

O: Indicates that the content of said hazardous substance in all of the homogenous materials in the component is within the limits required by GB/T 26572.

X: 表示该有害物质至少在该部件的某一均质材料中的含量超出GB/T 26572 规定的限量要求。

X: Indicates that the content of said hazardous substance exceeds the limits required by GB/T 26572 in at least one homogenous material in the component.

此表中所有名称中含“X”的部件均符合中国 RoHS达标管理目录限用物质应用例外清单的豁免。

All parts named in this table with an "X" are in compliance with the China RoHS "List of Exceptions to RoHS Compliance Management Catalog (or China RoHS Exemptions)".

此表中所有名称中含“X”的部件均符合欧盟 RoHS 立法。

All parts named in this table with an "X" are in compliance with the European Union's RoHS Legislation.

注: 环保使用期限的参考标识取决于产品正常工作的温度和湿度等条件

Note: The referenced Environmental Protection Use Period Marking was determined according to normal operating use conditions of the product such as temperature and humidity.

Folha de dados de segurança de materiais (MSDS)

É possível obter as folhas de dados de segurança de materiais (Material Safety Data Sheets, MSDS) para suprimentos que contêm substâncias químicas (por exemplo, toner) no site da HP, no endereço www.hp.com/go/msds.

EPEAT

Vários produtos HP foram projetados para atenderem ao EPEAT. O EPEAT é uma classificação ambiental abrangente que ajuda a identificar equipamentos eletrônicos mais ecológicos. Para obter mais informações sobre o EPEAT, acesse www.epeat.net. Para obter informações sobre produtos HP registrados para o EPEAT, acesse www.hp.com/hpinfo/globalcitizenship/environment/pdf/epeat_printers.pdf.

Tabela de substâncias (Taiwan)

限用物質含有情況標示聲明書

Declaration of the Presence Condition of the Restricted Substances Marking

若要存取產品的最新使用指南或手冊，請前往 <http://www.hp.com/support>。選取**搜尋您的產品**，然後依照畫面上的指示繼續執行。

To access the latest user guides or manuals for your product. Go to

<http://www.support.hp.com>. Select **Find your product**, and then follow the on-screen instructions.

單元 Unit	限用物質及其化學符號 Restricted substances and its chemical symbols					
	鉛 Lead (Pb)	汞 Mercury (Hg)	鎘 Cadmium (Cd)	六價鉻 Hexavalent chromium (Cr ⁺⁶)	多溴聯苯 Polybrominated biphenyls (PBB)	多溴二苯醚 Polybrominated diphenyl ethers (PBDE)
列印引擎 Print engine	—	○	○	○	○	○
列印機組件 Print assembly	—	○	○	○	○	○
控制面板 Control panel	—	○	○	○	○	○
塑膠外殼 Plastic housing parts	○	○	○	○	○	○
格式化組件 Formatter	—	○	○	○	○	○

備考1. “超出0.1 wt %”及“超出0.01 wt %”係指限用物質之百分比含量超出百分比含量基準值。
Note 1: “Exceeding 0.1 wt %” and “exceeding 0.01 wt %” indicate that the percentage content of the restricted substance exceeds the reference percentage value of presence condition.

備考2. “○”係指該項限用物質之百分比含量未超出百分比含量基準值。
Note 2: “○” indicates that the percentage content of the restricted substance does not exceed the percentage of reference value of presence.

備考3. “—”係指該項限用物質為排除項目。
Note 3: The “—” indicates that the restricted substance corresponds to the exemption.

Para obter mais informações

Para obter informações sobre esses tópicos ambientais:

- Folha do perfil ambiental do produto deste e de muitos outros produtos HP relacionados
- Compromisso da HP com o meio ambiente;
- sistema de gerenciamento ambiental HP;
- programa de devolução e reciclagem de produtos HP no fim da vida útil;
- Folha de dados de segurança de materiais

Acesse www.hp.com/go/environment.

Acesse também o site www.hp.com/recycle.

C Informações de regulamentação

Declarações regulamentares

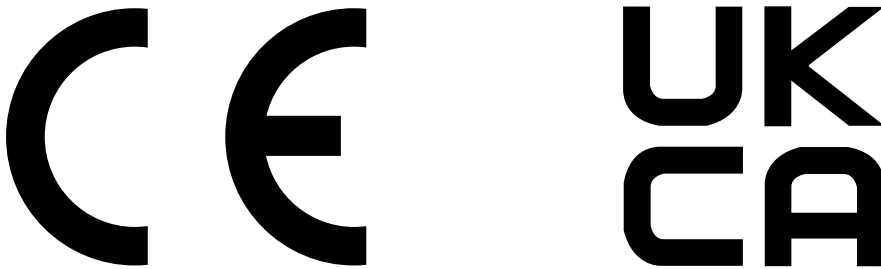
Números de identificação do modelo regulamentar

Para fins de identificação regulamentar, foi atribuído ao seu produto um número de modelo regulamentar. Os números de modelo regulamentar não devem ser confundidos com nomes de marketing ou números do produto.

Tabela C-1 Números regulamentares de modelo

Número do modelo do produto	Número de modelo regulamentar
HP LaserJet Pro MFP 4103dw	SHNGC-1801-01
HP LaserJet Pro MFP 4103fdn	SHNGC-1801-00
HP LaserJet Pro MFP 4103fdw	SHNGC-1801-01

Aviso regulamentar da União Europeia e Reino Unido



Produtos com a marca CE e UKCA atendem uma ou mais das seguintes Diretrizes da UE e/ou Instrumentos Legais do Reino Unido, conforme o caso: Diretiva de baixa tensão 2014/35/UE, Diretiva EMC 2014/30/UE, Diretiva de Design Eco 2009/125/EC, RED 2014/53/UE, Diretiva RoHS 2011/65/UE.

A compatibilidade com essas diretivas é avaliada usando os Padrões de harmonia europeus. A declaração de conformidade completa da UE e do Reino Unido pode ser encontrada no seguinte site: www.hp.com/go/certificates (pesquise pelo nome do modelo do produto ou pelo número de modelo regulamentar, ou RMN (Regulatory Model Number), que pode ser encontrado na etiqueta regulamentar)

O ponto de contato para questões regulamentares é: E-mail techregshelp@hp.com

O ponto de contato na Europa para questões regulamentares é:

HP Deutschland GmbH, HP HQ-TRE, 71025 Boeblingen, Germany


O ponto de contato no Reino Unido para questões regulamentares é:

HP Inc UK Ltd, Regulatory Enquiries, Earley West, 300 Thames Valley Park Drive, Reading, RG6 1PT

Regulamentos da FCC

Esse equipamento foi testado e está em conformidade com os limites para dispositivo digital da Classe B, de acordo com a Parte 15 dos Regulamentos da FCC. Esses limites foram desenvolvidos para proporcionar proteção razoável contra interferência prejudicial em instalações residenciais. Este equipamento gera, usa e pode irradiar energia de radiofrequência. Se não for instalado e usado de acordo com as instruções, ele poderá causar interferência prejudicial às comunicações de rádio. Entretanto, não há garantia de que a interferência não ocorrerá em determinada instalação. Se esse equipamento provocar interferência danosa a um receptor de rádio ou televisão, o que pode ser determinado desligando e religando o equipamento, o usuário é estimulado a tentar corrigir a interferência tomando uma ou mais das seguintes medidas:

- Mudar a direção ou o local da antena de recepção.
- Aumente a distância entre o equipamento e o receptor.
- Conectar o equipamento a uma tomada em um circuito diferente daquele em que o receptor está conectado.
- Consultar o revendedor ou um técnico experiente de rádio/TV para obter ajuda.

 **NOTA:** Qualquer alteração ou modificação na impressora que não seja expressamente aprovada pela HP pode anular a autoridade do usuário de operar esse equipamento.

É obrigatória a utilização de um cabo de interface blindado, conforme os limites da Classe B da Parte 15 dos regulamentos da FCC.

Canadá - Declaração de Conformidade ICES-003 Canadense do Setor

CAN ICES-003(B)/NMB-003(B)

Declaração VCCI (Japão)

VCCI 32-1 規定適合の場合

この装置は、クラスB機器です。この装置は、住宅環境で使用することを目的としていますが、この装置がラジオやテレビジョン受信機に近接して使用されると、受信障害を引き起こすことがあります。

取扱説明書に従って正しい取り扱いをして下さい。

VCCI — B

Instruções para cabo de energia

Verifique se sua fonte de alimentação é adequada para a classificação de tensão do produto. A classificação de tensão está na etiqueta do dispositivo. O produto usa 100-127 Vac ou 220-240 Vac e 50/60 Hz.

Conecte o cabo de alimentação entre o produto e a tomada CA aterrada.

 **CUIDADO:** Para evitar danos ao produto, use apenas o cabo de alimentação fornecido com o produto.

Declaração para o cabo de alimentação (Japão)

製品には、同梱された電源コードをお使い下さい。
同梱された電源コードは、他の製品では使用出来ません。

Segurança do laser

O CDRH (Center for Devices and Radiological Health) do U.S. Food and Drug Administration implementou regulamentações para produtos a laser fabricados desde o dia 1 de agosto de 1976. A conformidade é obrigatória para produtos comercializados nos Estados Unidos. O dispositivo está certificado como um produto a laser "Classe 1" segundo o Padrão de Emissão de Radiação do Departamento Americano de Saúde e Serviços Humanos (DHHS), de acordo com a Lei de Controle de Radiação para Saúde e Segurança, de 1968. Como a radiação emitida dentro do dispositivo está totalmente confinada em compartimentos protetores e tampas externas, o raio laser não pode escapar durante qualquer fase de operação normal do usuário.

▲ AVISO! O uso de controles, a execução de ajustes ou procedimentos não especificados neste Guia do usuário podem resultar em exposição à radiação perigosa.

Para outros assuntos regulatórios nos Estados Unidos/Canadá, entre em contato com:

HP Inc.

1501 Page Mill Rd, Palo Alto, CA 94304, USA

Contato por e-mail: techregshelp@hp.com ou contato por telefone: +1 (650) 857-1501

Declaração sobre laser para a Finlândia

Luokan 1 laserlaite

HP LaserJet Pro MFP 4103dw, 4103fdn, 4103fdw, laserkirjoitin on käyttäjän kannalta turvallinen luokan 1 laserlaite. Normaalisissa käytössä kirjoittimen suojakoteloINTI estää lasersäteen pääsyn laitteen ulkopuolelle. Laitteen turvallisuusluokka on määritetty standardin EN 60825-1 (2014) mukaisesti.

VAROITUS!

Laitteen käyttäminen muulla kuin käyttöohjeessa mainitulla tavalla saattaa altistaa käyttäjän turvallisuusluokan 1 ylittävälle näkymättömälle lasersäteilylle.

VARNING!

Om apparaten används på annat sätt än i bruksanvisning specificerats, kan användaren utsättas för osynlig laserstrålning, som överskrider gränsen för laserklass 1.

HUOLTO

HP LaserJet Pro MFP 4103dw, 4103fdn, 4103fdw - kirjoittimen sisällä ei ole käyttäjän huollettavissa olevia kohteita. Laitteen saa avata ja huoltaa ainoastaan sen huoltamiseen koulutettu henkilö. Tällaiseksi huoltotoimenpiteeksi ei katsota väriainekasetin vaihtamista, paperiradan puhdistusta tai muita käyttäjän käsikirjassa lueteltuja, käyttäjän tehtäväksi tarkoitettuja ylläpitotoimia, jotka voidaan suorittaa ilman erikoistyökaluja.

VARO!

Mikäli kirjoittimen suojakotelo avataan, olet alttiina näkymättömälle lasersäteilylle laitteen ollessa toiminnassa. Älä katso säteeseen.

WARNING !

Om laserprinterns skyddshölje öppnas då apparaten är i funktion, utsätts användaren för osynlig laserstrålning. Betrakta ej strålen.

Tiedot laitteessa käytettävään laserdiodin säteilyominaisuuksista: Aallonpituus 775-795 nm Teho 5 m W Luokan 3B laser.

Declarações dos países/regiões nórdicos (Dinamarca, Finlândia, Noruega, Suécia)

Dinamarca:

Apparatets stikprop skal tilsattes en stikkontakt med jord, som giver forbindelse til stikproppens jord.

Finlândia:

Laitte on liitettävä suojakoskettimilla varustettuun pistorasiaan.

Noruega:

Apparatet må tilkoples jordet stikkontakt.

Suécia:

Apparaten skall anslutas till jordat uttag.

Declaração de GS (Alemanha)

Das Gerät ist nicht für die Benutzung im unmittelbaren Gesichtsfeld am Bildschirmarbeitsplatz vorgesehen. Um störende Reflexionen am Bildschirmarbeitsplatz zu vermeiden, darf dieses Produkt nicht im unmittelbaren Gesichtsfeld platziert werden.

Das Gerät ist kein Bildschirmarbeitsplatz gemäß BildscharbV. Bei ungünstigen Lichtverhältnissen (z. B. direkte Sonneneinstrahlung) kann es zu Reflexionen auf dem Display und damit zu Einschränkungen der Lesbarkeit der dargestellten Zeichen kommen.

Die Bildarstellung dieses Gerätes ist nicht für verlängerte Bildschirmtätigkeiten geeignet.

Conformidade Eurasiática (Armênia, Belarus, Cazaquistão, Quirguistão, Rússia)



Өндіруші және өндіру мерзімі

HP Inc. Мекенжайы: 1501 Page Mill Road, Palo Alto, California 94304, U.S.

Өнімнің жасалу мерзімін табу үшін өнімнің қызмет көрсету жапсырмасындағы 10 таңбадан тұратын сериялық нөмірін қараңыз.

4-ші, 5-ші және 6-шы сандар өнімнің жасалған жылы мен аптасын көрсетеді. 4-ші сан жылын көрсетеді, мысалы «3» саны «2013» дегенді білдіреді.

5-ші және 6-шы сандары берілген жылдың қай аптасында жасалғанын көрсетеді, мысалы, «12» саны «12-ші» апта дегенді білдіреді.

Жергілікті өкілдіктері:

Ресей: 000 "ЭйчПи Инк",

Ресей Федерациясы, 125171, Мәскеу, Ленинград шоссесі, 16А блок 3,
Телефон/факс: +7 495 797 35 00 / +7 499 92132 50

Қазақстан: "ЭйчПи Глобал Трэйдинг Би.Ви." компаниясының Қазақстандағы филиалы, Қазақстан Республикасы, 050040, Алматы қ., Бостандық ауданы, Әл-Фараби даңғылы, 77/7,
Телефон/факс: +7 727 355 35 52



Производитель и дата производства

HP Inc. Адрес: 1501 Page Mill Road, Palo Alto, California 94304, U.S.

Дата производства зашифрована в 10-значном серийном номере, расположенном на наклейке со служебной информацией изделия.

4-я, 5-я и 6-я цифры обозначают год и неделю производства. 4-я цифра обозначает год, например, «3» обозначает, что изделие произведено в «2013» году.

5-я и 6-я цифры обозначают номер недели в году производства, например, «12» обозначает «12-ю» неделю.

Местные представители:

Россия: 000 "ЭйчПи Инк",

Российская Федерация, 125171, г. Москва, Ленинградское шоссе, 16А, стр.3,
Телефон/факс: +7 495 797 35 00 / +7 499 92132 50

Казахстан: Филиал компании "ЭйчПи Глобал Трэйдинг Би.Ви.", Республика Казахстан, 050040, г. Алматы, Бостандыкский район, проспект Аль-Фараби, 77/7, Телефон/факс: + 7 727 355 35 52

Declaração de porta USB Taiwan BSMI (Walk-up)

台灣 BSMI USB 埠 (Walk-up) 聲明

產品前端, 上方或側邊之 USB 埠 (walk-up 埠), 僅支持隨身碟。

Estabilidade do produto

Não estenda mais de uma bandeja de papel ao mesmo tempo.

Não use a bandeja de papel como um degrau.

Todas as bandejas devem estar fechadas enquanto você reposiciona/move o produto.

Afaste suas mãos da bandeja de papel ao fechá-la.

Se a impressora tiver um teclado, feche a bandeja do teclado quando ele não estiver em uso.

Declarações de telecomunicações (fax)

Declaração para cabos de fax

O produto pode ou não ser fornecido com o cabo de fax/telefone incluído. Se não for fornecido, para raras vezes reduzir o risco de incêndio, use apenas cabos de telefonia Nº26 AWG ou maiores.

Declarações para operações de telecomunicações da Europa

A impressora atende à Diretiva da UE e os instrumentos legais do Reino Unido pertinentes e apresenta as respectivas marcas de conformidade UE e UKCA. Para detalhes, consulte a declaração de conformidade da UE e do Reino Unido do fabricante.

Para impressoras com o recurso de conectar-se a Redes de Telecomunicação Comutadas Públicas (PSTN) analógicas:

Devido a diferenças entre PSTNs nacionais europeias individuais, o produto pode não incluir a garantia incondicional de operação bem-sucedida em cada ponto terminal de PSTN. A compatibilidade com a rede depende da configuração correta selecionada pelo cliente no preparo de sua conexão à PSTN. Siga as instruções fornecidas neste manual do usuário. Se houver problemas de compatibilidade de rede, entre em contato com o fornecedor do equipamento ou com o help desk da HP Inc. no país/região de operação. Conectar-se a um ponto terminal de PSTN pode ser motivo de exigências adicionais estabelecidas pela operadora de PSTN local.

New Zealand Telecom Statements

The grant of a Telepermit for any item of terminal equipment indicates only that Telecom has accepted that the item complies with minimum conditions for connection to its network. It indicates no endorsement of the product by Telecom, nor does it provide any sort of warranty. Above all, it provides no assurance that any item will work correctly in all respects with another item of Telepermitted equipment of a different make or model, nor does it imply that any product is compatible with all of Telecom's network services.

This equipment may not provide for the effective hand-over of a call to another device connected to the same line.

This equipment shall not be set up to make automatic calls to the Telecom "111" Emergency Service.

This product has not been tested to ensure compatibility with the FaxAbility distinctive ring service for New Zealand.

Additional FCC statement for telecom products (US)

This equipment complies with Part 68 of the FCC rules and the requirements adopted by the ACTA. On the back of this equipment is a label that contains, among other information, a product identifier in the format US:AAAEQ##TXXXX. If requested, this number must be provided to the telephone company.

The REN is used to determine the quantity of devices, which may be connected to the telephone line. Excessive RENs on the telephone line may result in the devices not ringing in response to an incoming call. In most, but not all, areas, the sum of the RENs should not exceed five (5.0). To be certain of the number of devices that

may be connected to the line, as determined by the total RENs, contact the telephone company to determine the maximum REN for the calling area.

This equipment uses the following USOC jacks: RJ11C.

FCC-compliant telephone cord, jack and modular plug should be used with this equipment. This equipment is designed to be connected to the telephone network or premises wiring using a compatible modular jack, which is Part 68 compliant. This equipment cannot be used on telephone company-provided coin service. Connection to Party Line Service is subject to state tariffs.

If this equipment causes harm to the telephone network, the telephone company will notify you in advance that temporary discontinuance of service may be required. If advance notice is not practical, the telephone company will notify the customer as soon as possible. Also, you will be advised of your right to file a complaint with the FCC if you believe it is necessary.

The telephone company may make changes in its facilities, equipment, operations, or procedures that could affect the operation of the equipment. If this happens, the telephone company will provide advance notice in order for you to make the necessary modifications in order to maintain uninterrupted service.

If trouble is experienced with this equipment, please see the numbers in this manual for repair and (or) warranty information. If the trouble is causing harm to the telephone network, the telephone company may request you remove the equipment from the network until the problem is resolved.

The customer can do the following repairs: Replace any original equipment that came with the device. This includes the toner cartridge, the supports for trays and bins, the power cord, and the telephone cord. It is recommended that the customer install an AC surge arrester in the AC outlet to which this device is connected. This is to avoid damage to the equipment caused by local lightning strikes and other electrical surges.

Lei de proteção ao usuário de serviços de telefonia (EUA)

The Telephone Consumer Protection Act of 1991 makes it unlawful for any person to use a computer or other electronic device, including fax machines, to send any message unless such message clearly contains, in a margin at the top or bottom of each transmitted page or on the first page of the transmission, the date and time it is sent and an identification of the business, other entity, or individual sending the message and the telephone number of the sending machine or such business, or other entity, or individual. (The telephone number provided cannot be a 900 number or any other number for which charges exceed local or long distance transmission charges).

Industry Canada CS-03 requirements

Notice: The Industry Canada label identifies certified equipment. This certification means the equipment meets certain telecommunications network protective, operational, and safety requirements as prescribed in the appropriate Terminal Equipment Technical Requirement document(s). The Department does not guarantee the equipment will operate to the user's satisfaction. Before installing this equipment, users should ensure that it is permissible for the equipment to be connected to the facilities of the local telecommunications company. The equipment must also be installed using an acceptable method of connection. The customer should be aware that compliance with the above conditions may not prevent degradation of service in some situations. Repairs to certified equipment should be coordinated by a representative designated by the supplier. Any repairs or alterations made by the user to this equipment, or equipment malfunctions, may give the telecommunications company cause to request the user to disconnect the equipment. Users should ensure for their own protection that the electrical ground connections of the power utility, telephone lines, and internal metallic water pipe system, if present, are connected together. This precaution can be particularly important in rural areas.

⚠ CUIDADO: Users should not attempt to make such connections themselves, but should contact the appropriate electric inspection authority, or electrician, as appropriate. The Ringer Equivalence Number (REN) of this device is shown on the regulatory chassis label.

This product meets the applicable Innovation, Science and Economic Development Canada technical specifications.

The Ringer Equivalence Number (REN) indicates the maximum number of devices allowed to be connected to a telephone interface. The termination of an interface may consist of any combination of devices subject only to the requirement that the sum of the RENs of all the devices not exceed five (5).

The standard connecting arrangement code (telephone jack type) for equipment with direct connections to the telephone network is CA11A.

Remarque: L'étiquette Industrie Canaca identifie un équipement certifié. Cette certification signifie que l'équipement satisfait à certaines exigences en matière de protection, d'exploitation et de sécurité du réseau de télécommunications, conformément au(x) document(s) sur les exigences techniques relatives à l'équipement terminal. Le Ministère ne garantit pas que l'équipement donnera satisfaction à l'utilisateur. Avant d'installer cet équipement, les utilisateurs doivent s'assurer qu'ils sont autorisés à connecter l'équipement aux installations de l'entreprise locale de télécommunications. L'équipement doit également être installé via une méthode de connexion appropriée. Le client doit être conscient que le respect des conditions ci-dessus ne peut pas empêcher la dégradation du service dans certaines situations. Les réparations de l'équipement certifié doivent être coordonnées par un représentant désigné par le fournisseur. Toute réparation ou modification apportée par l'utilisateur à cet équipement ou tout dysfonctionnement de l'équipement peut amener l'entreprise de télécommunications à demander à l'utilisateur de débrancher l'équipement. Pour leur propre protection, les utilisateurs doivent s'assurer que les connexions électriques à la terre du service public d'électricité, des lignes téléphoniques et, le cas échéant, des conduites d'eau métalliques internes sont raccordées ensemble. Cette précaution peut être particulièrement importante dans les zones rurales.

⚠ CUIDADO: Les utilisateurs ne doivent pas tenter d'effectuer eux-mêmes de tels raccordements, mais doivent prendre contact avec les services d'inspection électrique appropriés ou avec un électricien, selon le cas. Le numéro d'équivalence de sonnerie (REN) de cet appareil est indiqué sur l'étiquette réglementaire du châssis.

Ce produit est conforme aux spécifications techniques applicables d'Innovation, Sciences et Développement économique Canada.

Le numéro d'équivalence de sonnerie (REN) indique le nombre maximum d'appareils pouvant être connectés à une interface téléphonique. La terminaison d'une interface peut consister en n'importe quelle combinaison de dispositifs, à la seule condition que la somme des REN de tous les dispositifs ne dépasse pas cinq (5).

Le code de raccordement standard (type prise téléphonique) pour les appareils directement raccordés au réseau téléphonique est CA11A.

Marca da Japan Telecom

この製品には、認定済みファックス モジュールが含まれています。



☎ XXX-XXXXXXX

認証番号 (XXX XXXXXXXX) は、HP アナログ ファックス アクセサリにあります。

Belarus


В соответствии с Постановлением Совета Министров Республики Беларусь от 24 мая 2017 года № 383 (об описании и порядке применения знака соответствия к техническому регламенту Республики Беларусь) продукция, требующая подтверждения соответствия техническому регламенту Республики Беларусь, размещенная на рынке Республики Беларусь, должна быть маркирована знаком соответствия ТР ВУ.



Declarações sobre equipamentos sem fio


Aviso regulatório da Europa

Recurso sem fio na Europa

Em produtos com rádio 802.11b/g/n ou Bluetooth	Este produto opera na radiofrequência entre 2400 MHz e 2483,5 MHz, com uma alimentação de transmissão de 20 dBm (100 mW) ou menos.
Em produtos com rádio 802.11a/b/g/n	 CUIDADO: LAN IEEE802.11x sem fio com a faixa de frequência de 5,15 a 5,35 GHz é restrita para uso interno somente em todos os estados-membro da União Europeia, EFTA (Islândia, Noruega, Liechtenstein) e a maioria dos outros países europeus (isto é: Suíça, Turquia, República da Sérvia). Usar esse aplicativo de WLAN ao ar livre pode causar problemas de interferência com serviços de rádio existentes. Este produto opera em radiofrequências entre 2400 MHz e 2483,5 MHz e entre 5170 MHz e 5710 MHz, com uma alimentação de transmissão de 20 dBm (100 mW) ou menos.


Declaração de conformidade com a FCC — Estados Unidos

Exposure to radio frequency radiation

-  **CUIDADO:** The radiated output power of this device is far below the FCC radio frequency exposure limits. Nevertheless, the device shall be used in such a manner that the potential for human contact during normal operation is minimized.

In order to avoid the possibility of exceeding the FCC radio frequency exposure limits, human proximity to the antenna shall not be less than 20 cm during normal operation.

This device complies with Part 15 of FCC Rules. Operation is subject to the following two conditions: (1) this device may not cause interference, and (2) this device must accept any interference, including interference that may cause undesired operation of the device.

-  **CUIDADO:** Based on Section 15.21 of the FCC rules, changes of modifications to the operation of this product without the express approval by HP may invalidate its authorized use.

Declaração para a Austrália

This device incorporates a radio-transmitting (wireless) device. For protection against radio transmission exposure, it is recommended that this device be operated no less than 20 cm from the head, neck, or body.

Brasil: (Português)

Este equipamento não tem direito à proteção contra interferência prejudicial e não pode causar interferência em sistemas devidamente autorizados.

Para maiores informações consulte o site da ANATEL – www.anatel.gov.br

Declarações canadenses

For Indoor Use. This digital apparatus does not exceed the Class B limits for radio noise emissions from digital apparatus as set out in the radio interference regulations of the Canadian Department of Communications. The internal wireless radio complies with RSS 210 of Industry Canada.

Pour l'usage d'intérieur. Le présent appareil numérique n'émet pas de bruits radioélectriques dépassant les limites applicables aux appareils numériques de Classe B prescrites dans le règlement sur le brouillage radioélectrique édicté par le Ministère des Communications du Canada. Le composant RF interne est conforme à la norme CNR-210 d'Industrie Canada.

Produtos com operação de 5 GHz, Industry Canadá

⚠ CUIDADO: When using IEEE 802.11a wireless LAN, this product is restricted to indoor use, due to its operation in the 5.15- to 5.25-GHz frequency range. Industry Canada requires this product to be used indoors for the frequency range of 5.15 GHz to 5.25 GHz to reduce the potential for harmful interference to co-channel mobile satellite systems. High-power radar is allocated as the primary user of the 5.25- to 5.35-GHz and 5.65- to 5.85-GHz bands. These radar stations can cause interference with and/or damage to this device.

Lors de l'utilisation d'un réseau local sans fil IEEE 802.11a, ce produit est réservé à une utilisation en intérieur en raison de sa plage de fréquences, comprise entre 5,15 et 5,25 GHz. Industrie Canada recommande l'utilisation en intérieur de ce produit pour la plage de fréquences comprise entre 5,15 et 5,25 GHz afin de réduire les interférences nuisibles potentielles avec les systèmes de satellite portables utilisant le même canal. Le radar à haute puissance est défini comme étant le principal utilisateur des bandes 5,25 à 5,35 GHz et 5,65 à 5,85 GHz. Ces stations radar peuvent provoquer des interférences sur ce périphérique et/ou l'endommager.

Exposição à radiação por frequência de rádio (Canadá)

⚠ AVISO! Exposure to Radio Frequency Radiation The radiated output power of this device is below the Industry Canada radio frequency exposure limits. Nevertheless, the device should be used in such a manner that the potential for human contact is minimized during normal operation.

To avoid the possibility of exceeding the Industry Canada radio frequency exposure limits, human proximity to the antennas should not be less than 20 cm.

AVERTISSEMENT! Exposition aux émissions de fréquences radio. La puissance de sortie émise par ce périphérique est inférieure aux limites fixées par Industrie Canada en matière d'exposition aux fréquences radio. Néanmoins, les précautions d'utilisation du périphérique doivent être respectées afin de limiter tout risque de contact avec une personne.

Aviso regulatório da União Europeiaia

A funcionalidade de telecomunicações deste produto pode ser usada nos seguintes países/regiões da Europa:

Alemanha, Áustria, Bélgica, Bulgária, Chipre, Dinamarca, Eslovênia, Espanha, Estônia, Finlândia, França, Grécia, Holanda, Hungria, Irlanda, Islândia, Itália, Letônia, Liechtenstein, Lituânia, Luxemburgo, Malta, Noruega, Polónia, Portugal, Reino Unido, República Eslovaca, República Tcheca, Romênia, Suécia e Suíça.

Declaração sem fio da China CMIIT

中国无线电发射设备通告

型号核准代码显示在产品本体的铭牌上。

Aviso para uso no Japão

この機器は技術基準適合証明又は工事設計認証を受けた無線設備を搭載しています。

Aviso para uso na Rússia

Существуют определенные ограничения по использованию беспроводных сетей (стандарта 802.11 b/g) с рабочей частотой 2,4 ГГц: Данное оборудование может использоваться внутри помещений с использованием диапазона частот 2400-2483,5 МГц (каналы 1-13). При использовании внутри помещений максимальная эффективная изотропно-излучаемая мощность (ЭИИМ) должна составлять не более 100мВт.

Declaração para o México

Aviso para los usuarios de México

"La operación de este equipo está sujeta a las siguientes dos condiciones: (1) es posible que este equipo o dispositivo no cause interferencia perjudicial y (2) este equipo o dispositivo debe aceptar cualquier interferencia, incluyendo la que pueda causar su operación no deseada."

Para saber el modelo de la tarjeta inalámbrica utilizada, revise la etiqueta regulatoria de la impresora.

Aviso para Taiwan

取得審驗證明之低功率射頻器材，非經核准，公司、商號或使用者均不得擅自變更頻率、加大功率或變更原設計之特性及功能。低功率射頻器材之使用不得影響飛航安全及干擾合法通信；經發現有干擾現象時，應立即停用，並改善至無干擾時方得繼續使用。前述合法通信，指依電信管理法規定作業之無線電通信。低功率射頻器材須忍受合法通信或工業、科學及醫療用電波輻射性電機設備之干擾。

Declaração NCC em Taiwan

應避免影響附近雷達系統之操作。

高增益指向性天線只得應用於固定式點對點系統。

Aviso para a Coreia

무선 전용제품:

해당 무선설비는 전파혼신 가능성이 있음으로 인명안전과 관련된 서비스는 할 수 없음.

(무선모듈제품이설치되어있는경우)

Declaração sem fio da Tailândia

เครื่องวิทยุคมนาคมนี้มีระดับ การแผ่คลื่นแม่เหล็กไฟฟ้าสอดคล้องตามมาตรฐานความปลอดภัย ต่อสุขภาพของมนุษย์จากการใช้เครื่องวิทยุคมนาคมที่คณะกรรมการกิจการโทรคมนาคมแห่งชาติประกาศกำหนด

This radio communication equipment has the electromagnetic field strength in compliance with the Safety Standard for the Use of Radio Communication Equipment on Human Health announced by the National Telecommunications Commission.

Declaração RFID/NFC

Declaração de dispositivo de curto alcance da China

若产品为微功率短距离无线电发射设备，在此承诺：本设备符合《微功率短距离无线电发射设备目录和技术要求》，不得擅自做任何改变，不会对其他合法的无线电台(站)产生有害干扰，也不会提出免受有害干扰保护，不会在任何管制区域内使用。

Índice

A

- acessórios
 - números de peça 28
 - pedidos 27
- AirPrint 50, 52
- ajuda on-line, painel de controle 92
- ajuda, painel de controle 92
- Alimentação
 - consumo 12
- alimentador de documentos 54
 - atolamentos 100, 102
 - cópia de documentos frente e verso 54
 - enviar fax a partir do 74
 - problemas na alimentação do papel 99
- ambos os lados do papel
 - Mac 42
- aplicativos
 - download 81
- armazenamento de trabalhos
 - com o Windows 44
- armazenamento, trabalhos
 - configurações do Mac 44
- armazenar trabalhos de impressão 44, 45
- assistência ao cliente
 - on-line 92, 162, 179
- Atendimento ao cliente HP 92, 162, 179
- atolamentos
 - alimentador de documentos 100, 102
 - Bandeja 1 100, 105
 - Bandeja 2 100, 110
 - Bandeja 3 116
 - Bandeja de 550 folhas 116
 - Bandeja para 550 folhas 100
 - Cartucho de toner 121
 - compartimento de saída 100, 125
 - duplexador 100, 129
 - fusor 100
 - locais 100, 101
- atolamentos de papel
 - alimentador de documentos 102
 - Bandeja 1 105

- Bandeja 2 110
- Bandeja 3 116
- Bandeja de 550 folhas 116
- cartucho de toner 121
- compartimento de saída 125
- duplexador 129
- locais 101
- Atraso de suspensão
 - configuração 88

B

- Bandeja 1
 - atolamentos 100, 105
 - carregamento de envelopes 25
 - orientação do papel 15, 18
- Bandeja 2
 - atolamentos 100, 110
 - como carregar 19
- Bandeja 2
 - orientação do papel 21
- Bandeja 3
 - atolamentos 116
 - como carregar 22
 - orientação do papel 24
- Bandeja de 550 folhas
 - atolamentos 116
- Bandeja para 550 folhas
 - atolamentos 100
- bandejas
 - capacidade 7
 - incluído 7
 - localização 2
- bandejas de papel
 - números de peça 28
 - visão geral 15
- bandejas de papel para 550 folhas
 - números de peça 28
- baterias incluídas 180, 181
- Botão Ajuda
 - localização 4
- Botão Início
 - localização 4
- botão liga/desliga
 - localização 2
- botão ligar/desligar
 - localização 2
- Botão Login
 - localização 4

- Botão Logout
 - localização 4

C

- cartucho
 - substituição 33, 34
- cartucho de toner
 - componentes 33
 - configurações de limite baixo 93
 - substituição 33
 - usar com nível baixo 93
- Cartucho de toner
 - atolamentos 121
- cartuchos
 - garantia 162, 171
 - números de pedidos 33
 - outros fabricantes 162, 173
 - reciclagem 180, 181
- cartuchos de toner
 - Consulte* cartuchos de toner
 - chips de memória 162, 173
 - componentes 33
 - garantia 162, 171
 - números de peça 28, 33
 - números de pedidos 33
 - outros fabricantes 162, 173
 - reciclagem 180, 181
 - substituição 34
- cartuchos HP originais 29, 30
- Catálogo de endereços
 - configurar 60
- catálogo telefônico, fax
 - adicionar entradas 74, 78
- chip de memória (toner)
 - localização 33
- chip de memória, cartucho de toner
 - descrição 162, 173
- como carregar
 - papel na Bandeja 1 15
 - papel na Bandeja 2 19
 - papel na Bandeja 3 22
- compartimento de saída
 - eliminar atolamentos 125
 - eliminar obstruções 100
 - localização 2
- compartimento, saída
 - localização 2

- conexão de energia
 - localização 3
 - configuração de digitalização
 - digitalizar para computador 65
 - digitalizar para e-mail 58
 - digitalizar para pasta da rede 61
 - digitalizar para SharePoint 64
 - configuração EconoMode 88, 133
 - configurações de economia 88
 - configurações de rede 84
 - Configurações de rede IP
 - configure 84
 - configurações do driver do Mac
 - Armazenamento de trabalho 44
 - Conformidade Eurasiática 188, 192
 - Congestionamentos de papel
 - alimentador de
 - documentos 100
 - Bandeja 1 100
 - Bandeja 2 100
 - Bandeja para 550 folhas 100
 - compartimento de saída 100
 - duplexador 100
 - fusor 100
 - locais 100
 - cópia
 - bordas dos documentos 146, 149
 - configuração do tamanho e do tipo do papel 146
 - cópias únicas 54
 - documentos de dupla face 54
 - otimizar para texto ou imagens 146
 - várias cópias 54
 - visão geral 54
 - copiar dois lados 54
 - copiar frente e verso 54
- D**
- Declaração de dispositivo de curto alcance da China 198
 - Declaração de segurança do laser em finlandês 188, 190
 - Declaração EMC na Coreia 188
 - Declaração EMI em Taiwan 188
 - Declaração VCCI para o Japão 188, 189
 - declarações de segurança 188, 190
 - declarações de segurança do laser 188, 190
 - descarte ao fim da vida útil 180, 181
 - descarte de resíduos 180, 182
- E**
- descarte, fim da vida útil 180, 181
 - desligamento após espera
 - configuração 88
 - Digitalização
 - do HP Easy Scan Software (macOS) 57
 - na pasta de rede 67
 - no computador 68
 - no SharePoint 67
 - no software HP Scan (Windows) 57
 - para email 66
 - para unidade USB 66
 - Digitalizar para e-mail
 - configurar com EWS 60
 - Digitalizar para Pasta
 - configurar com EWS 63
 - dimensões, impressora 10
 - discagens rápidas
 - editar entradas 78
 - excluir entradas 78
 - programação 74
 - Dispositivos Android
 - impressão no 50, 52
 - drivers de impressão, suportados 9
 - drivers, suportados 9
 - dúplex 54
 - duplexação
 - automaticamente (Windows) 40
 - manual (Windows) 39
 - manualmente (Mac) 42
 - duplexação manual
 - Mac 42
 - Windows 39
 - duplexador
 - atolamentos 100
 - eliminar atolamentos 129
- F**
- excluindo
 - trabalhos armazenados 44, 49
- F**
- fax
 - discagens rápidas 74, 78
 - enviar a partir do software 74
 - solucionar problemas
 - gerais 158, 159
 - faxes eletrônicos
 - enviar 74
 - firmware
 - atualização 90
 - Folha de dados de segurança de materiais (MSDS) 180, 185
 - formatador
 - localização 3
 - fusor
 - atolamentos 100
- G**
- garantia
 - cartuchos de toner 162, 171
 - licença 162, 174
 - produto 162
 - Produto 162
 - reparo pelo próprio cliente 162, 178
- H**
- HP ePrint 51
 - HP Web Jetadmin 89
- I**
- Impressão
 - de unidades flash USB 52
 - trabalhos armazenados 44
 - visão geral 39
 - impressão frente e verso
 - configurações (Windows) 39
 - Mac 42
 - Windows 39
 - impressão frente e verso (nos dois lados)
 - configurações (Windows) 39
 - Windows 39
 - impressão móvel
 - Dispositivos Android 50, 52
 - impressão móvel, software
 - compatível 10
 - impressão privada 44, 45
 - impressão via USB 52
 - Impressão Wi-Fi Direct 10, 50

impressora
visão geral 1
Impressora com segurança dinâmica
ativada 27, 89, 173
imprimir em ambos os lados
configurações (Windows) 39
Mac 42
manualmente, Windows 39
Windows 39
interferência em rede sem fio 154,
157

J

Jetadmin, HP Web 89

L

Licença de código aberto 2
licença, software 162, 174
limpeza
trajeto do papel 133
vidro 146, 151
lista de verificação
conectividade sem fio 154, 155
solução de problemas de
fax 158
Listas de contatos
configurar 60

M

memória
incluído 7
Menu Aplicativos 81
Microsoft Word, envio de fax do 74
mídia de impressão
carregamento na Bandeja 1 15
modo de papel timbrado
alternativo 15

N

número de cópias, alteração 54
números de peça
acessórios 28
cartuchos de toner 28, 33
peças de reposição 28
suprimentos 28

P

Página Inicial da Impressora HP,
uso 82
páginas por folha
selecionar (Mac) 42
selecionar (Windows) 39

páginas por minuto 7
painel de controle
ajuda 92
localização 2
localização dos recursos 4
papel
atolamentos 100
Bandeja 1 orientação 15
carregamento da Bandeja 1 15
carregamento da Bandeja 2 19
carregamento da Bandeja 3 22
Orientação da Bandeja 1 18
Orientação da bandeja 2 21
Orientação da Bandeja 3 24
seleção 133, 136
papel, solicitação 27
paper type (tipo de papel)
selecionar (Windows) 39
peças de reposição
números de peça 28
pedidos
suprimentos e acessórios 27
peso, impressora 10
política de cartuchos 29, 30
problemas de coleta de papel
solução 95, 97
problemas de qualidade de imagem
exemplos e soluções 132
produto sem mercúrio 180, 181
programa de proteção
ambiental 180
proteção de cartuchos 29, 31
proteger cartuchos 29, 31

Q

qualidade de imagem
verificar o status do cartucho de
toner 133, 134

R

reciclagem 180, 181
hardware eletrônico 180, 182
reciclagem de hardware
eletrônico 180, 182
reciclagem de hardware, Brasil 180,
182
recursos de segurança 87
rede sem fio
solução de problemas 154
redes
HP Web Jetadmin 89
suportadas 7
Regulamentos da FCC 188

requisitos do navegador
Servidor da Web Incorporado
HP 82
requisitos do navegador da web
Servidor da Web Incorporado
HP 82
requisitos do sistema
Servidor da Web Incorporado
HP 82
restrições materiais 180, 181
risco de choques elétricos 2

S

scanner
enviar fax a partir do 74
limpeza do vidro 146, 151
Serviços da Web
aplicativos 81
ativação 81
Serviços da Web da HP
aplicativos 81
ativação 81
Servidor da Web Incorporado (EWS)
recursos 82
Servidor da Web incorporado (EWS)
da HP
recursos 82
sistemas operacionais
compatíveis 9
sistemas operacionais,
suportados 9
site antifraudes da Web 162, 173
Site de fraudes HP 162, 173
sites da Web
HP Web Jetadmin, download 89
sites na Web
assistência ao cliente 179
Sites na Web
assistência ao cliente 92, 162
Folha de dados de segurança de
materiais (MSDS) 180, 185
reportar fraude 162, 173
software
contrato de licença de
software 162, 174
enviar faxes 74
Software HP Easy Scan (macOS) 57
Software HP Scan (Windows) 57
solução de problemas
atolamentos 100
fax 158
problemas de alimentação de
papel 95
problemas de rede 153

- qualidade de impressão 133
- rede com fio 153
- rede sem fio 154
- verificar o status do cartucho de toner 133, 134
- visão geral 92
- solução de problemas de fax
 - lista de verificação 158
- solucionar problemas
 - fax 158, 159
- substituição
 - cartucho de toner 33
 - cartuchos de toner 34
- suporte
 - on-line 92, 162, 179
- suporte on-line 92, 162, 179
- suporte técnico
 - on-line 92, 162, 179
- suprimentos
 - configurações de limite baixo 93
 - falsificação 162, 173
 - números de peça 28
 - outros fabricantes 162, 173
 - pedidos 27
 - reciclagem 180, 181
 - substituição do cartucho de toner 33
 - substituição dos cartuchos de toner 34
 - usar com nível baixo 93
- suprimentos antifalsificações 162, 173
- suprimentos falsificados 162, 173
- suprimentos não HP 162, 173

T

- tela sensível ao toque
 - localização dos recursos 4
- tipos de papel
 - selecionar (Mac) 42
- trabalhos armazenados
 - criação (Mac) 44
 - criação (Windows) 44
 - excluindo 44, 49
 - Impressão 44
- trabalhos, armazenados
 - configurações do Mac 44
 - criação (Windows) 44
 - excluindo 44, 49
 - Impressão 44

U

- unidade de coleta de toner
 - localização 3

- Unidades flash USB
 - impressão no 52

V

- várias páginas por folha
 - impressão (Mac) 42
 - impressão (Windows) 39
- vidro, limpar 146, 151

W

- Windows
 - enviar fax a partir do 74
- Word, envio de fax do 74